



## FASZINATION BESCHLÄGE 04

ZIMMERTÜRBESCHLÄGE  
SCHUTZBESCHLÄGE  
STOSSGRIFFE  
ABACO • ÜLOCK  
GLASTÜRBESCHLÄGE  
ZYLINDER  
SCHLÖSSER  
MÖBELGRIFFE



## BESTELLBEISPIEL:

ZIMMERTÜREN

**PYRAMIDE SQUARE-R** (Serie 32525650)

Garnitur mit stabiler Metall-Unterkonstruktion, Dreh-Verbundrossetten, Hochhaltefeder, fest/drehbar gelagert-Schnellmontagesystem, \*ohne Madenschraube, für höchste Beanspruchung! Das patentierte Beschlagsystem. Geprüft nach EN 1906 Gebrauchskategorie 3\*4, FS - AbZ erteilt, geeignet für Feuer- und Rauchschutztüren, EN 1634-2.

**Ö-Norm:**  
**Artikel-Nr.: 82.52.5650**

Für die Bestellung die ersten beiden Stellen der Artikelnummer D-Norm gegen die Zahl in der Klammer austauschen.

**D-Norm:**  
**Artikel-Nr.: 32.52.5650**

Für die Bestellung Artikelnummer ohne Zahl in der Klammer.

GK 3			
Ausführung	Edelstahlfärbig-sat	€/GRT	Edelstahlfärbig-sat
(82) / 32.52.5650	113,00		(82) / 32.56
(82) / 32.52.5660	113,00		(82) / 32.56
(82) / 32.52.5690	128,00		(82) / 32.56
Eingangsgarnituren mit Knopf/Drücker			
Ausführung	Edelstahlfärbig-sat	€/GRT	Edelstahlfärbig-sat
(82) / 32.52.5670	133,00		(82) / 32.56
(82) / 32.52.5680	133,00		(82) / 32.56
Garnituren mit 9/8 (8,5/8) mm Stift TS 47-56 (37-42) mm			
Ausführung	Edelstahlfärbig-sat	€/GRT	Edelstahlfärbig-sat
(82) / 32.52.5650	113,00		(82) / 32.56
(82) / 32.52.5660	113,00		(82) / 32.56
(82) / 32.52.5690	128,00		(82) / 32.56
Halbgarnituren für Zimmertüren			
Ausführung	Edelstahlfärbig-sat	€/GRT	Edelstahlfärbig-sat
BB DIN rechts 32.52.5710	56,50		32.56.5710 64,00
BB DIN links 32.52.5720	56,50		32.56.5720 64,00
Halbgarnituren für Haustüren, mit Metallunterkonstruktion (ohne Stift)			
Ausführung	Edelstahlfärbig-sat	€/GRT	Edelstahlfärbig-sat
PZ DIN rechts	-		32.56.5730 67,00
PZ DIN links	-		32.56.5740 67,00
Ganzglastür-Drückerpaar			
Ausführung	Edelstahlfärbig-sat	€/PR	Edelstahlfärbig-sat
Drückerpaar 32.43.0360	64,00		32.43.0360 64,00
Drückerlochteil Basic			
Ausführung	Edelstahlfärbig-sat	€/STK	Edelstahlfärbig-sat
Drückerlochteil re./li. 32.43.0370	31,00		32.43.0370 31,00

158

**ACHTUNG UNTERSCHIEDLICHE NORMEN - SO BESTELLEN SIE RICHTIG:**

D-Norm Bestellung: Artikelnummer ohne Zahl in Klammern.  
 Ö-Norm Bestellung: Die ersten beiden Stellen der Artikelnummer D-Norm gegen die Zahl in Klammern austauschen.

**Süd-Metall Beschläge GmbH | Sägewerkstrasse 5 | D-83404 Ainring/Hammerau**

**WIR SIND ERREICHBAR:**

Montag bis Donnerstag: 7.45 - 17.00 Uhr, Freitag: 7.45 - 15.30 Uhr  
 Spezifische Anfragen beantworten wir gerne unter: [verkauf@suedmetall.com](mailto:verkauf@suedmetall.com)

**Hinweis:** Die im Katalog angeführten Preise sind empfohlene Verkaufspreise ohne MwSt. Dieser Katalog mit den angeführten Preisen ersetzt alle vorherigen Preislisten und Kataloge. Es gelten unsere allgemeinen Verkaufs-, Liefer- und Zahlungsbedingungen (siehe Seite 750).

Alle Angebote sind vorbehaltlich drucktechnisch bedingter Farbabweichungen und Druckfehler.  
 Katalog-Bestell-Nr.: 36.06.0010 | Schutzgebühr € 9,-, Erscheinungsdatum: Januar 2023

Lieferung portofrei (Frei Haus) ab € 175,- Nettowarenwert (ausgenommen Langgut oder Palettengut).  
 Paketgebühr netto € 7,90 ohne Umsatzsteuer.

Speditionsware: Für Palettengut und Stangenware ab 2000 mm Länge (bis ca. 80 kg) werden € 40,- pro Bund/Palette Frachtkostenpauschale verrechnet.

Ab € 1000,- netto Warenwert wird generell FREI HAUS geliefert!  
 (Frei-Haus Grenze von € 175,-, bzw. € 1000,- bei Speditionsversand gilt für Lieferungen innerhalb Deutschland und Österreich)  
 Ausgenommen: Lieferkonditionen in andere Länder.



## SÜDMETALL

Moderne Technik und Leidenschaft in einem traditionell geprägten Markt - dafür steht Südmetail schon seit über 25 Jahren. 1995 von Jakob Persterer gegründet, ist das unabhängige Familienunternehmen seither verlässlicher Partner von Handwerk und Handel.

Heute zählt die Süd-Metall Beschläge GmbH über 280 Mitarbeiter und ist als Hauptzentrale der Almar Südmetail Group weltweit vertreten. Mit den Sparten Beschläge sowie Metall- und Glasbau gehört das Unternehmen zu den Marktführern im deutschsprachigen Raum. Im Jahr 2013 wurde das Sortiment um die Sparte Schließsysteme erweitert. Dadurch können den Kunden nun noch umfangreichere Lösungen aus einer Hand geboten werden. Nähere Informationen zu unseren Schließsystemen finden Sie auf [Seite 743](#).

### FLEXIBILITÄT DURCH EIGENE ENTWICKLUNG UND PRODUKTION

Die Kombination von eigener Produktion und Entwicklung ermöglicht laufende Innovationen und ein Höchstmaß an Flexibilität. Eigene Patente sowie ein vielfältiges Sortiment zeichnen die Marke Südmetail aus. Überzeugen Sie sich selbst von der hervorragenden Qualität der innovativen Produktmarken:

- ABACO®

Antibakterielle, antimikrobielle und antivirale Beschläge auf PVD-Basis ([mehr auf S. 727](#))

- ROBUSTA

PVD-Beschichtung (Protec Finishing) aus eigener Produktion ([mehr auf S. 740](#))

- VARIO STAR®

Familie von hoch innovativen Montagesystemen ([mehr auf S. 725](#))

- ÜLOCK NOVUS

Die smarte Lösung für die Zutrittskontrolle ([mehr auf S. 743](#))

HIER ERFAHREN SIE MEHR:

► **Südmetall®**

Wir stehen für moderne Technik und Leidenschaft in einem traditionell geprägten Markt seit über 25 Jahren. Mehr dazu auf unserer Website...



► Find us on 

Social Media: Noch weiter eintauchen in die Welt von Südmetall können Sie auf Facebook...



► **ILOCK**

Das elektronische Funk-Sicherheits-schloss der Süd-Metall Schließsysteme Leipzig GmbH ist das Türschloss von morgen...



Hier finden Sie Videos zu uns und unseren Produkten, wie z.B. Kurzfilme über die innovative und praxisorientierte Montage aller Vario Star® Systeme...



**ZIMMERTÜRGARNITUREN**

**Edelstahl**

[Zimmertürgarnituren](#) ..... 12  
[Einzelteile Zimmertüren](#)..... 107

**Zeitlos**

[Zimmertürgarnituren](#) ..... 112  
[Einzelteile Zimmertüren](#)..... 152

**Messing**

[Zimmertürgarnituren](#) ..... 154  
[Einzelteile Zimmertüren](#)..... 254

**Aluminium**

[Zimmertürgarnituren](#) ..... 256  
[Einzelteile Zimmertüren](#)..... 281

**Schmiedeeisen**

[Zimmertürgarnituren](#) ..... 282  
[Einzelteile Zimmertüren](#)..... 294



**SCHUTZBESCHLÄGE**

**Edelstahl / Zeitlos**

[Schutzbeschläge](#) ..... 296  
[Kombi Schutzbeschläge](#)..... 318

**Messing / Zeitlos**

[Schutzbeschläge](#) ..... 368  
[Kombi Schutzbeschläge](#)..... 374  
[Stil Schutzbeschläge](#) ..... 382

**Aluminium**

[Schutzbeschläge](#) ..... 392  
[Kombi Schutzbeschläge](#)..... 398

**Schmiedeeisen**

[Schutzbeschläge](#) ..... 402

**Einzelteile WE/HT**

[Knöpfe](#) ..... 408  
[Griffplatten](#) ..... 411

## SCHMALRAHMEN



<a href="#">Schutzbeschläge</a> .....	414
<a href="#">Schmalrahmengarnituren</a> .....	430
<a href="#">Einzelteile</a> .....	447

## FENSTERGRIFFE



<a href="#">Edelstahl / Zeitlos Fenstergriffe</a> .....	453
<a href="#">Messing / Zeitlos Fenstergriffe</a> .....	468
<a href="#">Aluminium Fenstergriffe</a> .....	481
<a href="#">Schmiedeeisen Fenstergriffe</a> .....	485
<a href="#">Zubehör</a> .....	487

## BALKONTÜRGRIFFE



<a href="#">Balkontürgriffe</a> .....	490
---------------------------------------	-----

## STOSSGRIFFE



<a href="#">Stoßgriffe</a> .....	496
<a href="#">Befestigung und Einzelteile</a> .....	547

## SCHUTZROSETTEN



<a href="#">Schutzrosetten</a> .....	554
--------------------------------------	-----

## SCHIEBTÜRBESEHLÄGE



<a href="#">Hebe- / Schiebetürbeschläge</a> .....	564
<a href="#">Schiebetürsets</a> .....	570

## RUND UM DIE GLASTÜR



<a href="#">Glastürbeschläge</a> .....	600
<a href="#">Zubehör</a> .....	621

## RUND UM DIE TÜR



<a href="#">Profilylinder</a> .....	626
<a href="#">Briefeinwurf</a> .....	634
<a href="#">Kastenzusatzschloss</a> .....	634
<a href="#">Öffnungssicherung</a> .....	634
<a href="#">Namensschild</a> .....	634
<a href="#">Türspion</a> .....	635
<a href="#">Schlösser</a> .....	636
<a href="#">Schließbleche</a> .....	642
<a href="#">Objektbänder</a> .....	644
<a href="#">Türbänder und Montage Zubehör</a> .....	645
<a href="#">Zierhülsen</a> .....	648
<a href="#">Muschelgriffe</a> .....	650
<a href="#">Türstopper</a> .....	658
<a href="#">Zimmertürnummern</a> .....	660
<a href="#">Hausnummern</a> .....	661
<a href="#">Hinweisschilder</a> .....	663
<a href="#">Lüftungsprofile</a> .....	663
<a href="#">Klebstoffe</a> .....	666
<a href="#">Schraubensicherung</a> .....	666
<a href="#">Pflegemittel</a> .....	666

## MÖBELBESCHLÄGE



<a href="#">aus Edelstahl</a> .....	668
<a href="#">aus Aluminium &amp; Zamak</a> .....	676
<a href="#">in antiker Optik</a> .....	693
<a href="#">Regalträger / Konsolen / Möbelfüße</a> .....	696
<a href="#">Griffbefestigungsschrauben</a> .....	697

## ZUBEHÖR



<a href="#">Sicura Befestigung LS/LS</a> .....	698
<a href="#">Sicura Befestigung LS/R</a> .....	702
<a href="#">Sicura Befestigung Knopf</a> .....	704
<a href="#">Schmalrahmen Befestigungsset</a> .....	706
<a href="#">Befestigungsset Top Speed</a> .....	707
<a href="#">Befestigungsset Flat</a> .....	707
<a href="#">Befestigungsset Basic</a> .....	708
<a href="#">Montagemodule</a> .....	709
<a href="#">Stifte</a> .....	711
<a href="#">Schrauben</a> .....	715
<a href="#">Gleitlagerbuchsen</a> .....	718
<a href="#">Beilage für Schutzbeschläge</a> .....	718
<a href="#">Rosettenabzieher</a> .....	719

## MUSTERSTÄNDER






<a href="#">Musterständer</a> .....	720
<a href="#">Musterkoffer</a> .....	723



-  S. 80
-  S. 139
-  S. 176


**ALASKA**  
R/LS



-  S. 85
-  S. 195
-  S. 273

**ARENA**  
R/LS



-  S. 170

**ATLANTA**  
R





-  S. 211

**ALEXANDRA**  
R/LS

A



-  S. 63
-  S. 271


**CINTRE**  
R/LS



-  S. 166


**CANTO**  
R/LS



-  S. 160

**CENTURIO**  
R Square



-  S. 250

**CLIO**  
LS



-  S. 290

**DAVID II**  
R/LS


C/D



-  S. 91



**ELENA**  
R



-  S. 60


**ERIKA**  
R



-  S. 149
-  S. 175

**ELIO**  
R



-  S. 251

**EVA**  
LS

E

-  Edelstahl
-  Pulverbeschichtet
-  Messing
-  Aluminium
-  Schmiedeeisen



● S. 204

**FRANCA**  
R/LS



● S. 49

**Flensburg**  
R

F



● S. 26  
● S. 123

**GALINA**  
R



● S. 189

**GODZILLA**  
R



● S. 114  
● S. 157

**GLORY**  
R



● S. 292

**GROSSARL**  
LS

G



● S. 33  
● S. 130

**HANNA**  
R/LS



● S. 283

**HALLEIN II**  
R/LS

H



● S. 55

**JILL**  
R/LS

J

● Edelstahl ● Pulverbeschichtet ● Messing ● Aluminium ● Schmiedeeisen



● S. 61



● S. 47



● S. 75  
● S. 133



● S. 288

K



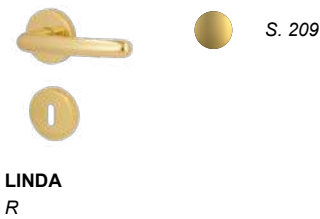
● S. 99



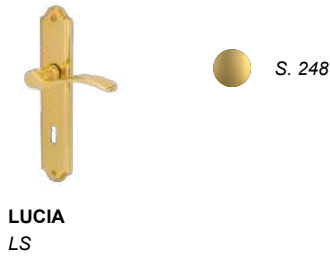
● S. 57  
● S. 275



● S. 185



● S. 209



● S. 248



● S. 293

L



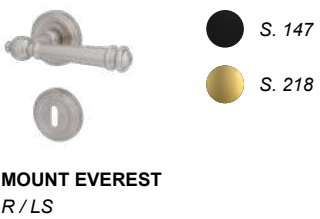
● S. 77  
● S. 137



● S. 67  
● S. 268



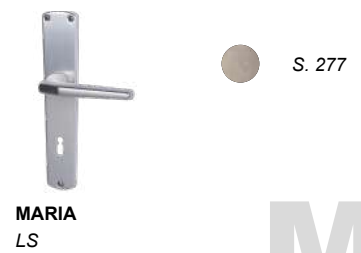
● S. 90



● S. 147  
● S. 218



● S. 228



● S. 277

M

● Edelstahl ● Pulverbeschichtet ● Messing ● Aluminium ● Schmiedeeisen





● S. 191

**NATHALIE**  
R



● S. 224

**NEBRASKA**  
R/LS



● S. 184

**OSLO**  
R

N/O



● S. 36  
● S. 262

**PAULA**  
R/LS/KS



● S. 50  
● S. 267

**PATRIK**  
R/LS



● S. 158

**PYRAMIDE**  
R/LS



● S. 161

**PARIS**  
R



● S. 173

**PHÖNIX**  
R



● S. 113  
● S. 156

**PRESTIGE**  
R



● S. 240

**PLATON**  
R/LS



● S. 232

**POSEIDON**  
R/LS



● S. 252

**PAMELA**  
LS

P



● S. 88  
● S. 193

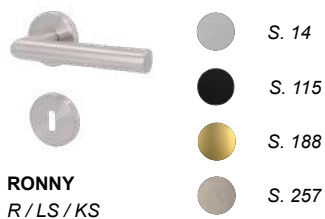
**QUEEN**  
R/LS

Q

● Edelstahl ● Pulverbeschichtet ● Messing ● Aluminium ● Schmiedeeisen



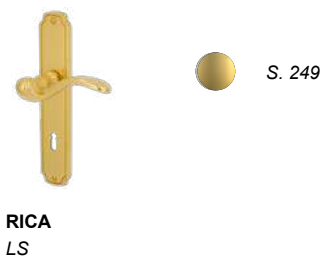
- S. 95
- S. 186



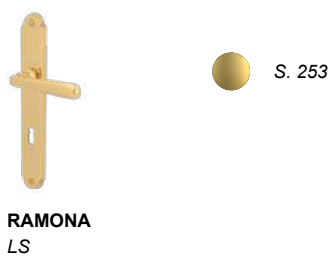
- S. 14
- S. 115
- S. 188
- S. 257



- S. 200



- S. 249

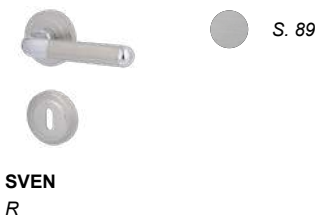


- S. 253

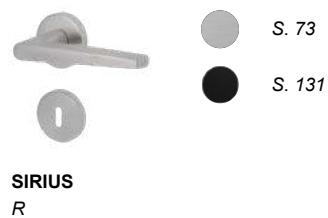
# R



- S. 93
- S. 208



- S. 89



- S. 73
- S. 131



- S. 145
- S. 213

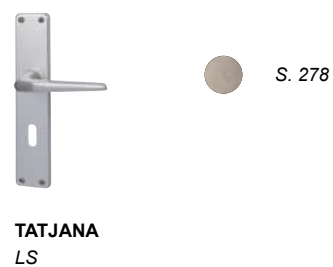


- S. 285

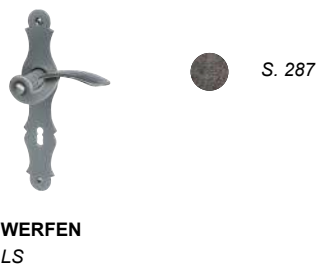


- S. 286

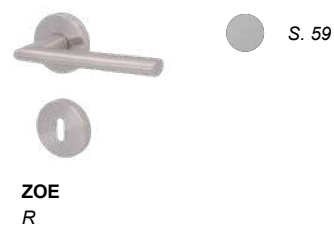
# S



- S. 278



- S. 287



- S. 59

# T/W/Z

- Edelstahl
- Pulverbeschichtet
- Messing
- Aluminium
- Schmiedeeisen



**Ronny**  
Seite 14



**Zoe**  
Seite 59



**Galina**  
Seite 26



**Erika**  
Seite 60



**Hanna**  
Seite 33



**Katy**  
Seite 61



**Paula**  
Seite 36



**Cintre**  
Seite 63



**Katrin**  
Seite 47



**Madrid**  
Seite 67



**Flensburg**  
Seite 49



**Sirius**  
Seite 73



**Patrik**  
Seite 50



**Korsika**  
Seite 75



**Jill**  
Seite 55



**Lisa**  
Seite 57





**Malibu**  
Seite 77



**Alaska**  
Seite 80



**Arena**  
Seite 85



**Queen**  
Seite 88



**Sven**  
Seite 89



**Morgan**  
Seite 90



**Elena**  
Seite 91



**Sybille**  
Seite 93



**Royal**  
Seite 95



**Lignes**  
Seite 99



**Solo Schloss**  
Seite 101



**Ronny Solo**  
Seite 102



**Galina Solo**  
Seite 105



**Katy Solo**  
Seite 106



**Einzelteile**  
Seite 107

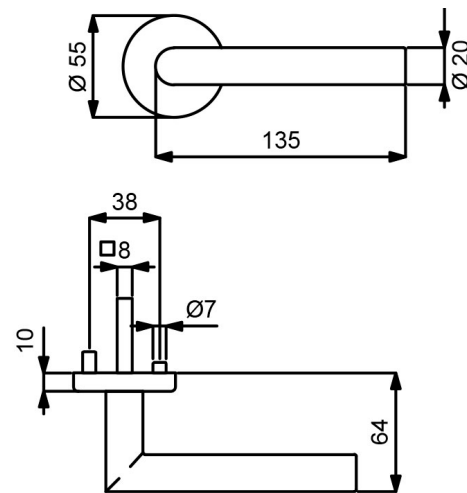


# RONNY II-R (Serie 32516600)

Garnitur mit stabiler Metall-Unterkonstruktion, Dreh-Verbundrosetten, Hochhaltefeder, Kugellager-Top Speed Comfort, fest/drehbar gelagert-Schnellmontagesystem, \*ohne Madenschraube, für höchste Beanspruchung! Das patentierte Beschlagsystem. Geprüft nach EN 1906 Gebrauchskategorie 3\*/4, DIN 18273, EN 1634-2.



- S. 115
- S. 188
- S. 257



PZ

WC

Knopf

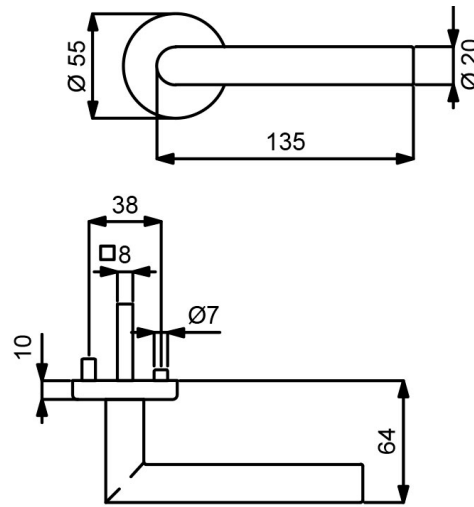
Modelle mit Stift ZT 8 (8,5/8) mm, FS 9 (8,5/8) mm, WC-Riegel 8 (7) mm

Prüfqualität	GK 3		GK 4 Objektqualität		GK 4 / Kugellager Objektqualität	
<b>Zimmertürgarnituren</b>						
Ausführung	Edelstahl-sat.	€/GRT	Edelstahl-sat.	€/GRT	Edelstahl-sat.	€/GRT
BB	(82) / 32.51.6600	49,20	(82) / 32.54.6600	65,30	(82) / 32.57.6600	76,00
PZ	(82) / 32.51.6610	49,20	(82) / 32.54.6610	65,30	(82) / 32.57.6610	76,00
WC	(82) / 32.51.6640	65,30	(82) / 32.54.6640	81,30	(82) / 32.57.6640	92,00
WC mit Sichtfenster	(82) / 32.51.6640S	81,30	(82) / 32.54.6640S	97,40	(82) / 32.57.6640S	108,10
<b>Wohnungseingangsgarnituren mit Knopf/Drücker</b>						
Ausführung	Edelstahl-sat.	€/GRT	Edelstahl-sat.	€/GRT	Edelstahl-sat.	€/GRT
PZ DIN rechts	(82) / 32.51.6620	70,60	(82) / 32.54.6620	86,70	(82) / 32.57.6620	97,40
PZ DIN links	(82) / 32.51.6630	70,60	(82) / 32.54.6630	86,70	(82) / 32.57.6630	97,40
<b>Feuerschutzgarnituren mit 9 (8,5/8) mm Stift TS 47-56 (37-42) mm</b>						
Ausführung	Edelstahl-sat.	€/GRT	Edelstahl-sat.	€/GRT	Edelstahl-sat.	€/GRT
Drücker/Drücker	-	-	(82) / 32.54.6610FS	86,70	(82) / 32.57.6610FS	97,40
Knopf/Dr. DIN re.	-	-	(82) / 32.54.6620FS	108,10	(82) / 32.57.6620FS	118,80
Knopf/Dr. DIN li.	-	-	(82) / 32.54.6630FS	108,10	(82) / 32.57.6630FS	118,80
<b>Garnituren für Türen inkl. Drückerrosetten, ohne Schlüsselrosetten</b>						
Ausführung	Edelstahl-sat.	€/GRT	Edelstahl-sat.	€/GRT	Edelstahl-sat.	€/GRT
Paar mit Rosette	(82) / 32.51.6910	43,90	(82) / 32.54.6910	59,90	(82) / 32.57.6910	70,60
<b>Halbgarnituren für Zimmertüren (ohne Stift)</b>						
Ausführung	Edelstahl-sat.	€/GRT	Edelstahl-sat.	€/GRT	Edelstahl-sat.	€/GRT
BB DIN rechts	32.51.6650	24,60	32.54.6650	32,60	32.57.6650	38,00
BB DIN links	32.51.6660	24,60	32.54.6660	32,60	32.57.6660	38,00
<b>Halbgarnituren für Haustüren, mit Metallunterkonstruktion (ohne Stift)</b>						
Ausführung	Edelstahl-sat.	€/GRT	Edelstahl-sat.	€/GRT	Edelstahl-sat.	€/GRT
PZ DIN rechts	-	-	32.54.6670	35,80	32.57.6670	41,20
PZ DIN links	-	-	32.54.6680	35,80	32.57.6680	41,20
<b>Ganzglastür-Drückerpaar</b>						
Ausführung	Edelstahl-sat.	€/PR	Edelstahl-sat.	€/PR	Edelstahl-sat.	€/PR
Drückerpaar	32.84.0800	30,00	32.84.0800	30,00	32.84.0800	30,00
<b>Drückerlochteil Basic</b>						
Ausführung	Edelstahl-sat.	€/STK	Edelstahl-sat.	€/STK	Edelstahl-sat.	€/STK
Drückerlochteil re./li.	32.84.0810	13,90	32.84.0810	13,90	32.84.0810	13,90



# RONNY II-R (Serie 32569100)

Garnitur mit stabiler Metall-Unterkonstruktion, Dreh-Verbundrosetten, Hochhaltefeder, fest/drehbar gelagert-Schnellmontagesystem, für hohe Beanspruchung! Das patentierte Beschlagsystem.  
Geprüft nach EN 1906 Gebrauchskategorie 4, DIN 18273, EN 1634-2.



PZ

WC

Knopf

Modelle mit Stift ZT 8 (8,5/8) mm, FS 9 (8,5/8) mm, WC-Riegel 8 (7) mm

## Prüfqualität GK 4 Objektqualität

### Zimmertürgarnituren

Ausführung	Edelstahl-sat. Abaco	€/GRT
BB	(82) / 32.56.9100	126,30
PZ	(82) / 32.56.9110	126,30
WC	(82) / 32.56.9140	142,30

### Wohnungseingangsgarnituren mit Knopf/Drücker

Ausführung	Edelstahl-sat. Abaco	€/GRT
PZ DIN rechts	(82) / 32.56.9120	147,70
PZ DIN links	(82) / 32.56.9130	147,70

### Feuerschutzgarnituren mit 9 (8,5/8) mm Stift TS 47-56 (37-42) mm

Ausführung	Edelstahl-sat. Abaco	€/GRT
Drücker/Drücker	(82) / 32.56.9110FS	147,70
Knopf/Dr. DIN re.	(82) / 32.56.9120FS	169,10
Knopf/Dr. DIN li.	(82) / 32.56.9130FS	169,10

### Garnituren für Türen inkl. Drückerrosetten, ohne Schlüsselrosetten

Ausführung	Edelstahl-sat. Abaco	€/GRT
Paar mit Rosette	(82) / 32.56.9150	120,90

### Halbgarnituren für Zimmertüren (ohne Stift)

Ausführung	Edelstahl-sat. Abaco	€/GRT
BB DIN rechts	32.56.9160	63,10
BB DIN links	32.56.9170	63,10

### Halbgarnituren für Haustüren, mit Metallunterkonstruktion (ohne Stift)

Ausführung	Edelstahl-sat. Abaco	€/GRT
PZ DIN rechts	32.56.9180	66,30
PZ DIN links	32.56.9190	66,30

### Ganzglastür-Drückerpaar

Ausführung	Edelstahl-sat. Abaco	€/PR
Drückerpaar	32.84.1980	62,10

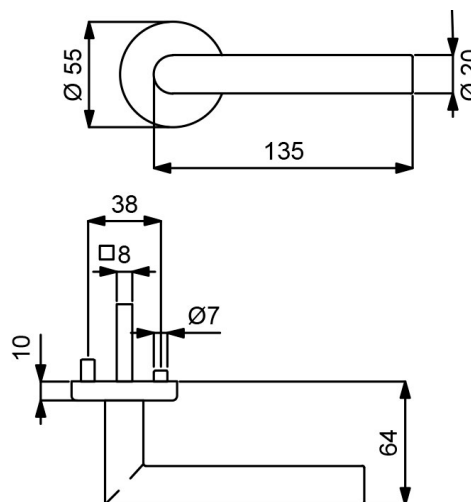
### Drückerlochteil Basic

Ausführung	Edelstahl-sat. Abaco	€/STK
Drückerlochteil re./li.	32.84.1990	30,00

Edelstahl Zimmertürgarnituren

# RONNY II-R (Serie 32526950)

Garnitur mit stabiler Metall-Unterkonstruktion, Dreh-Verbundrosetten, Hochhaltefeder, Kugellager-Top Speed Comfort, fest/drehbar gelagert-Schnellmontagesystem, \*ohne Madenschraube, für höchste Beanspruchung! Das patentierte Beschlagsystem. Geprüft nach EN 1906 Gebrauchskategorie 3\*/4, FS - AbZ erteilt, geeignet für Feuer- und Rauchschutztüren, EN 1634-2.



PZ

WC

Knopf

Modelle mit Stift ZT 8 (8,5/8) mm, FS 9/8 (8,5/8) mm, WC-Riegel 8 (7) mm

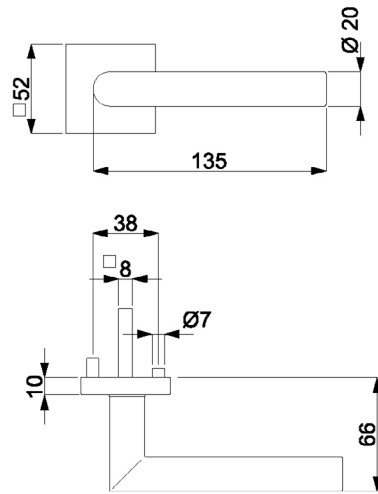
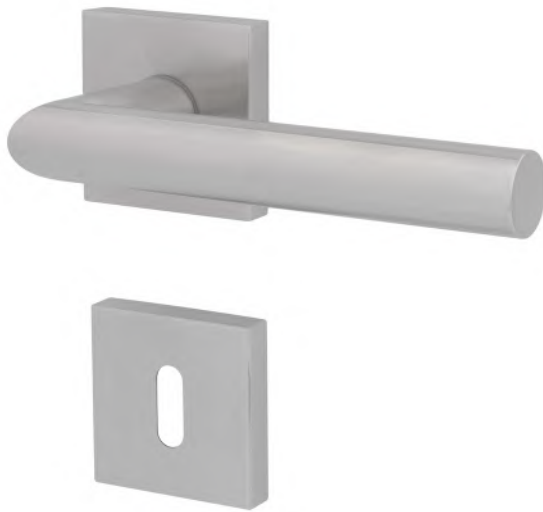
Prüfqualität	GK 3		GK 4 Objektqualität		GK 4 / Kugellager Objektqualität	
<b>Zimmertürgarnituren</b>						
Ausführung	Edelstahl-pol.	€/GRT	Edelstahl-pol.	€/GRT	Edelstahl-pol.	€/GRT
BB	(82) / 32.52.6950	68,50	(82) / 32.56.6950	84,50	(82) / 32.57.6950	95,20
PZ	(82) / 32.52.6960	68,50	(82) / 32.56.6960	84,50	(82) / 32.57.6960	95,20
WC	(82) / 32.52.6990	84,50	(82) / 32.56.6990	100,60	(82) / 32.57.6990	111,30
<b>Wohnungseingangsgarnituren mit Knopf/Drücker</b>						
Ausführung	Edelstahl-pol.	€/GRT	Edelstahl-pol.	€/GRT	Edelstahl-pol.	€/GRT
PZ DIN rechts	(82) / 32.52.6970	89,90	(82) / 32.56.6970	105,90	(82) / 32.57.6970	116,60
PZ DIN links	(82) / 32.52.6980	89,90	(82) / 32.56.6980	105,90	(82) / 32.57.6980	116,60
<b>Feuerschutzgarnituren mit 9/8 (8,5/8) mm Stift TS 47-56 (37-42) mm</b>						
Ausführung	Edelstahl-pol.	€/GRT	Edelstahl-pol.	€/GRT	Edelstahl-pol.	€/GRT
Drücker/Drücker	-	-	(82) / 32.56.6960FS	105,90	(82) / 32.57.6960FS	116,60
Knopf/Dr. DIN re.	-	-	(82) / 32.56.6970FS	127,30	(82) / 32.57.6970FS	138,00
Knopf/Dr. DIN li.	-	-	(82) / 32.56.6980FS	127,30	(82) / 32.57.6980FS	138,00
<b>Garnituren für Türen inkl. Drückerrosetten, ohne Schlüsselrosetten</b>						
Ausführung	Edelstahl-pol.	€/GRT	Edelstahl-pol.	€/GRT	Edelstahl-pol.	€/GRT
Paar mit Rosette	(82) / 32.52.7000	63,10	(82) / 32.56.7000	79,20	(82) / 32.57.7000	89,90
<b>Halbgarnituren für Zimmertüren (ohne Stift)</b>						
Ausführung	Edelstahl-pol.	€/GRT	Edelstahl-pol.	€/GRT	Edelstahl-pol.	€/GRT
BB DIN rechts	32.52.7010	34,20	32.56.7010	42,30	32.57.7010	47,60
BB DIN links	32.52.7020	34,20	32.56.7020	42,30	32.57.7020	47,60
<b>Halbgarnituren für Haustüren, mit Metallunterkonstruktion (ohne Stift)</b>						
Ausführung	Edelstahl-pol.	€/GRT	Edelstahl-pol.	€/GRT	Edelstahl-pol.	€/GRT
PZ DIN rechts	-	-	32.56.7030	45,50	32.57.7030	50,80
PZ DIN links	-	-	32.56.7040	45,50	32.57.7040	50,80
<b>Ganzglastür-Drückerpaar</b>						
Ausführung	Edelstahl-pol.	€/PR	Edelstahl-pol.	€/PR	Edelstahl-pol.	€/PR
Drückerpaar	32.84.0870	36,40	32.84.0870	36,40	32.84.0870	36,40
<b>Drückerlochteil Basic</b>						
Ausführung	Edelstahl-pol.	€/STK	Edelstahl-pol.	€/STK	Edelstahl-pol.	€/STK
Drückerlochteil re./li.	32.84.0860	17,10	32.84.0860	17,10	32.84.0860	17,10





# RONNY II QUADRO-R (Serie 32482400)

Garnitur mit stabiler Metall-Unterkonstruktion, Verbundrosetten, Hochhaltefeder, fest/drehbar gelagert  
Schnellmontagesystem, \*ohne Madenschraube, für höchste Beanspruchung! Das patentierte Beschlagsystem.  
Geprüft nach EN 1906 Gebrauchskategorie 3\*/4, DIN 18273, EN 1634-2.



PZ



WC



Knopf

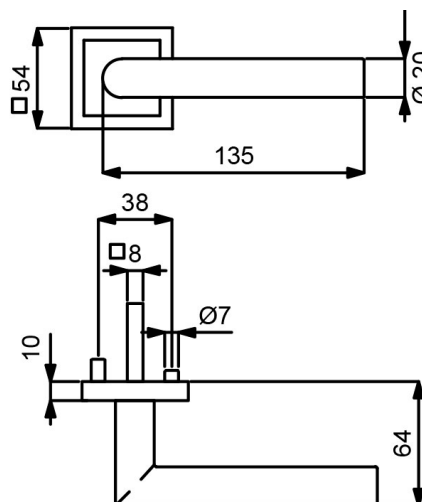
Modelle mit Stift ZT 8 (8,5/8) mm, FS 9 (8,5/8) mm, WC-Riegel 8 (7) mm

	<b>Prüfqualität</b>	<b>GK 3</b>		<b>GK 4 Objektqualität</b>	
<b>Zimmertürgarnituren</b>					
Ausführung	Edelstahl-sat.	€/GRT	Edelstahl-sat.	€/GRT	
BB	(82) / 32.48.2400	53,50	(82) / 32.49.2400	69,60	
PZ	(82) / 32.48.2410	53,50	(82) / 32.49.2410	69,60	
WC	(82) / 32.48.2440	69,60	(82) / 32.49.2440	85,60	
<b>Wohnungseingangsgarnituren mit Knopf/Drücker</b>					
Ausführung	Edelstahl-sat.	€/GRT	Edelstahl-sat.	€/GRT	
PZ DIN rechts	(82) / 32.48.2420	74,90	(82) / 32.49.2420	91,00	
PZ DIN links	(82) / 32.48.2430	74,90	(82) / 32.49.2430	91,00	
<b>Feuerschutzgarnituren mit 9 (8,5/8) mm Stift TS 47-56 (37-42) mm</b>					
Ausführung	Edelstahl-sat.	€/GRT	Edelstahl-sat.	€/GRT	
Drücker/Drücker	-	-	(82) / 32.49.2410FS	91,00	
Knopf/Dr. DIN re.	-	-	(82) / 32.49.2420FS	112,40	
Knopf/Dr. DIN li.	-	-	(82) / 32.49.2430FS	112,40	
<b>Garnituren für Türen inkl. Drückerrosetten, ohne Schlüsselrosetten</b>					
Ausführung	Edelstahl-sat.	€/GRT	Edelstahl-sat.	€/GRT	
Paar mit Rosette	(82) / 32.48.2450	48,20	(82) / 32.49.2450	64,20	
<b>Halbgarnituren für Zimmertüren (ohne Stift)</b>					
Ausführung	Edelstahl-sat.	€/GRT	Edelstahl-sat.	€/GRT	
BB DIN rechts	32.48.2460	26,80	32.49.2460	34,80	
BB DIN links	32.48.2470	26,80	32.49.2470	34,80	
<b>Halbgarnituren für Haustüren, mit Metallunterkonstruktion (ohne Stift)</b>					
Ausführung	Edelstahl-sat.	€/GRT	Edelstahl-sat.	€/GRT	
PZ DIN rechts	-	-	32.49.2480	38,00	
PZ DIN links	-	-	32.49.2490	38,00	
<b>Ganzglastür-Drückerpaar</b>					
Ausführung	Edelstahl-sat.	€/PR	Edelstahl-sat.	€/PR	
Drückerpaar	32.84.0800	30,00	32.84.0800	30,00	
<b>Drückerlochteil Basic</b>					
Ausführung	Edelstahl-sat.	€/STK	Edelstahl-sat.	€/STK	
Drückerlochteil re./li.	32.84.0810	13,90	32.84.0810	13,90	

Edelstahl Zimmertürgarnituren

# RONNY II SQUARE-R (Serie 32520700)

Garnitur mit stabiler Metall-Unterkonstruktion, Dreh-Verbundrosetten, Hochhaltefeder, Kugellager-Top Speed Comfort, fest/drehbar gelagert-Schnellmontagesystem, \*ohne Madenschraube, für höchste Beanspruchung! Das patentierte Beschlagsystem. Geprüft nach EN 1906 Gebrauchskategorie 3\*/4, FS - AbZ erteilt, geeignet für Feuer- und Rauchschutztüren, EN 1634-2.



PZ

WC

Knopf

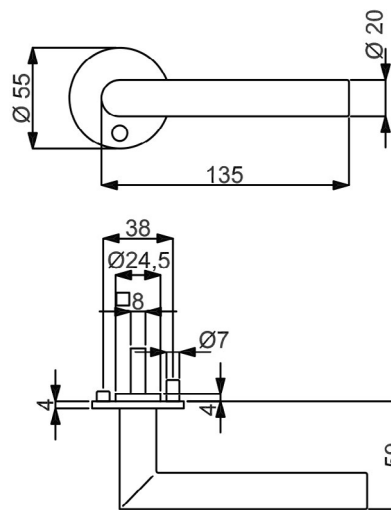
Modelle mit Stift ZT 8 (8,5/8) mm, FS 9/8 (8,5/8) mm, WC-Riegel 8 (7) mm

Prüfqualität	GK 3		GK 4 Objektqualität		GK 4 / Kugellager Objektqualität	
<b>Zimmertürgarnituren</b>						
Ausführung	Edelstahl-sat.	€/GRT	Edelstahl-sat.	€/GRT	Edelstahl-sat.	€/GRT
BB	(82) / 32.52.0700	66,30	(82) / 32.56.0700	82,40	(82) / 32.58.0700	93,10
PZ	(82) / 32.52.0710	66,30	(82) / 32.56.0710	82,40	(82) / 32.58.0710	93,10
WC	(82) / 32.52.0740	82,40	(82) / 32.56.0740	98,40	(82) / 32.58.0740	109,10
<b>Wohnungseingangsgarnituren mit Knopf/Drücker</b>						
Ausführung	Edelstahl-sat.	€/GRT	Edelstahl-sat.	€/GRT	Edelstahl-sat.	€/GRT
PZ DIN rechts	(82) / 32.52.0720	87,70	(82) / 32.56.0720	103,80	(82) / 32.58.0720	114,50
PZ DIN links	(82) / 32.52.0730	87,70	(82) / 32.56.0730	103,80	(82) / 32.58.0730	114,50
<b>Feuerschutzgarnituren mit 9/8 (8,5/8) mm Stift TS 47-56 (37-42) mm</b>						
Ausführung	Edelstahl-sat.	€/GRT	Edelstahl-sat.	€/GRT	Edelstahl-sat.	€/GRT
Drücker/Drücker	-	-	(82) / 32.56.0710FS	103,80	(82) / 32.58.0710FS	114,50
Knopf/Dr. DIN re.	-	-	(82) / 32.56.0720FS	125,20	(82) / 32.58.0720FS	135,90
Knopf/Dr. DIN li.	-	-	(82) / 32.56.0730FS	125,20	(82) / 32.58.0730FS	135,90
<b>Garnituren für Türen inkl. Drückerrosetten, ohne Schlüsselrosetten</b>						
Ausführung	Edelstahl-sat.	€/GRT	Edelstahl-sat.	€/GRT	Edelstahl-sat.	€/GRT
Paar mit Rosette	(82) / 32.52.0750	61,00	(82) / 32.56.0750	77,00	(82) / 32.58.0750	87,70
<b>Halbgarnituren für Zimmertüren (ohne Stift)</b>						
Ausführung	Edelstahl-sat.	€/GRT	Edelstahl-sat.	€/GRT	Edelstahl-sat.	€/GRT
BB DIN rechts	32.52.0760	33,20	32.56.0760	41,20	32.58.0760	46,50
BB DIN links	32.52.0770	33,20	32.56.0770	41,20	32.58.0770	46,50
<b>Halbgarnituren für Haustüren, mit Metallunterkonstruktion (ohne Stift)</b>						
Ausführung	Edelstahl-sat.	€/GRT	Edelstahl-sat.	€/GRT	Edelstahl-sat.	€/GRT
PZ DIN rechts	-	-	32.56.0780	44,40	32.58.0780	49,80
PZ DIN links	-	-	32.56.0790	44,40	32.58.0790	49,80
<b>Ganzglastür-Drückerpaar</b>						
Ausführung	Edelstahl-sat.	€/PR	Edelstahl-sat.	€/PR	Edelstahl-sat.	€/PR
Drückerpaar	32.84.0800	30,00	32.84.0800	30,00	32.84.0800	30,00
<b>Drückerlochteil Basic</b>						
Ausführung	Edelstahl-sat.	€/STK	Edelstahl-sat.	€/STK	Edelstahl-sat.	€/STK
Drückerlochteil re./li.	32.84.0810	13,90	32.84.0810	13,90	32.84.0810	13,90



# RONNY II-R (Serie 32504700)

Garnitur mit stabiler Metall-Unterkonstruktion, Dreh-Verbundrosetten 4 mm flach, Hochhaltefeder, fest/drehbar gelagert, \*ohne Madenschraube, \*\*D-Norm FS Garnitur ohne Hochhaltefeder. Bündige bzw. auf Türblatt Montage, für höchste Beanspruchung! Geprüft nach EN 1906 Gebrauchskategorie 3\*/4, DIN 18273, EN 1634-2.



PZ

WC

Knopf

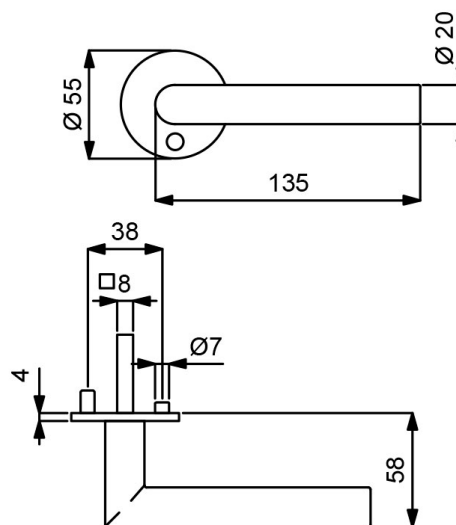
Modelle mit Stift ZT 8 (8,5/8) mm, FS 9 (8,5/8) mm, WC-Riegel 8 (7) mm

	<b>Prüfqualität</b>	<b>GK 3</b>	<b>GK 4 Objektqualität</b>	
<b>Zimmertürgarnituren</b>				
Ausführung	Edelstahl-sat.	€/GRT	Edelstahl-sat.	€/GRT
BB	(82) / 32.50.4700	72,80	(82) / 32.64.4700	88,80
PZ	(82) / 32.50.4710	72,80	(82) / 32.64.4710	88,80
WC	(82) / 32.50.4740	88,80	(82) / 32.64.4740	104,90
<b>Wohnungseingangsgarnituren mit Knopf/Drücker</b>				
Ausführung	Edelstahl-sat.	€/GRT	Edelstahl-sat.	€/GRT
PZ DIN rechts	(82) / 32.50.4720	94,20	(82) / 32.64.4720	110,20
PZ DIN links	(82) / 32.50.4730	94,20	(82) / 32.64.4730	110,20
<b>Feuerschutzgarnituren mit 9 (8,5/8) mm Stift TS 45-54 (37-42) mm</b>				
Ausführung	Edelstahl-sat.	€/GRT	Edelstahl-sat.	€/GRT
Drücker/Drücker	-	-	(82) / 32.64.4710FS	110,20
Knopf/Dr. DIN re.	-	-	(82) / 32.64.4720FS	131,60
Knopf/Dr. DIN li.	-	-	(82) / 32.64.4730FS	131,60
<b>Garnituren für Türen inkl. Drückerrosetten, ohne Schlüsselrosetten</b>				
Ausführung	Edelstahl-sat.	€/GRT	Edelstahl-sat.	€/GRT
Paar mit Rosette	(82) / 32.50.4750	67,40	(82) / 32.64.4750	83,50
<b>Halbgarnituren für Zimmertüren (ohne Stift)</b>				
Ausführung	Edelstahl-sat.	€/GRT	Edelstahl-sat.	€/GRT
BB DIN rechts	32.50.4760	36,40	32.64.4760	44,40
BB DIN links	32.50.4770	36,40	32.64.4770	44,40
<b>Halbgarnituren für Haustüren, mit Metallunterkonstruktion (ohne Stift)</b>				
Ausführung	Edelstahl-sat.	€/GRT	Edelstahl-sat.	€/GRT
PZ DIN rechts	-	-	32.64.4780	47,60
PZ DIN links	-	-	32.64.4790	47,60
<b>Ganzglastür-Drückerpaar</b>				
Ausführung	Edelstahl-sat.	€/PR	Edelstahl-sat.	€/PR
Drückerpaar	32.84.0800	30,00	32.84.0800	30,00
<b>Drückerlochteil Basic</b>				
Ausführung	Edelstahl-sat.	€/STK	Edelstahl-sat.	€/STK
Drückerlochteil re./li.	32.84.0810	13,90	32.84.0810	13,90

Edelstahl Zimmertürgarnituren

## RONNY II-R (Serie 32500100)

Garnitur mit stabiler Metall-Unterkonstruktion, Dreh-Verbundrosetten 4 mm flach, fest/drehbar gelagert, \*ohne Madenschraube. Bündige bzw. auf Türblatt Montage, für hohe Beanspruchung! Das patentierte Beschlagsystem. Geprüft nach EN 1906 Gebrauchskategorie 3\*/4, DIN 18273, EN 1634-2.



PZ

WC

Knopf

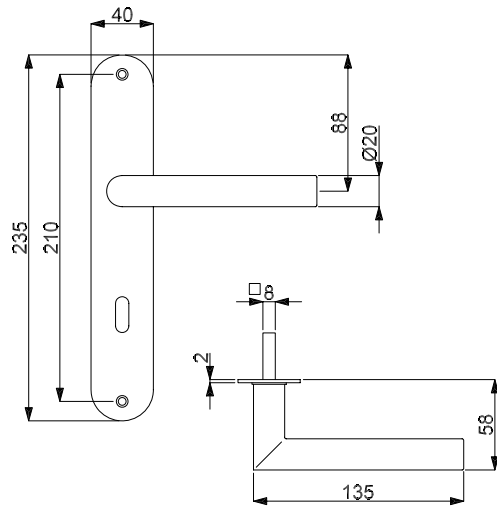
Modelle mit Stift ZT 8 (8,5/8) mm, FS 9 (8,5/8) mm, WC-Riegel 8 (7) mm

	<b>Prüfqualität</b>	<b>GK 3</b>	<b>GK 4 Objektqualität</b>	
<b>Zimmertürgarnituren</b>				
Ausführung	Edelstahl-sat.	€/GRT	Edelstahl-sat.	€/GRT
BB	(82) / 32.50.0100	63,10	(82) / 32.64.0100	79,20
PZ	(82) / 32.50.0110	63,10	(82) / 32.64.0110	79,20
WC	(82) / 32.50.0130	79,20	(82) / 32.64.0130	95,20
<b>Wohnungseingangsgarnituren mit Knopf/Drücker</b>				
Ausführung	Edelstahl-sat.	€/GRT	Edelstahl-sat.	€/GRT
PZ DIN re./li.	(82) / 32.50.0120	84,50	-	-
PZ DIN rechts	-	-	(82) / 32.64.0120	100,60
PZ DIN links	-	-	(82) / 32.64.0190	100,60
<b>Feuerschutzgarnituren mit 9 (8,5/8) mm Stift TS 45-54 (37-42) mm</b>				
Ausführung	Edelstahl-sat.	€/GRT	Edelstahl-sat.	€/GRT
Drücker/Drücker	-	-	(82) / 32.64.0110FS	100,60
Knopf/Dr. DIN re.	-	-	(82) / 32.64.0120FS	122,00
Knopf/Dr. DIN li.	-	-	(82) / 32.64.0190FS	122,00
<b>Garnituren für Türen inkl. Drückerrosetten, ohne Schlüsselrosetten</b>				
Ausführung	Edelstahl-sat.	€/GRT	Edelstahl-sat.	€/GRT
Paar mit Rosette	(82) / 32.50.0180	57,80	(82) / 32.64.0180	73,80
<b>Halbgarnituren für Zimmertüren (ohne Stift)</b>				
Ausführung	Edelstahl-sat.	€/GRT	Edelstahl-sat.	€/GRT
BB DIN re./li.	32.50.0140	31,60	-	-
BB DIN rechts	-	-	32.64.0140	39,60
BB DIN links	-	-	32.64.0160	39,60
<b>Halbgarnituren für Haustüren, mit Metallunterkonstruktion (ohne Stift)</b>				
Ausführung	Edelstahl-sat.	€/GRT	Edelstahl-sat.	€/GRT
PZ DIN rechts	-	-	32.64.0150	42,80
PZ DIN links	-	-	32.64.0170	42,80
<b>Ganzglastür-Drückerpaar</b>				
Ausführung	Edelstahl-sat.	€/PR	Edelstahl-sat.	€/PR
Drückerpaar	32.84.0800	30,00	32.84.0800	30,00
<b>Drückerlochteil Basic</b>				
Ausführung	Edelstahl-sat.	€/STK	Edelstahl-sat.	€/STK
Drückerlochteil re./li.	32.84.0810	13,90	32.84.0810	13,90



# RONNY II-LS (Serie 32457800)

Garnitur mit stabiler Metallkonstruktion, sichtbar verschraubt, Langschild 2 mm flach, für hohe Beanspruchung!  
Geprüft nach EN 1906 Gebrauchskategorie 3.



PZ



WC



Knopf

Modelle mit Stift ZT 8 (8,5/8) mm, WC-Riegel 8 (7) mm

## Prüfqualität GK 3

### Zimmertürgarnituren

Ausführung	Edelstahl-sat.	€/GRT
BB	(82) / 32.45.7800	44,90
PZ	(82) / 32.45.7810	44,90
WC	(82) / 32.45.7820	61,00

### Wohnungseingangsgarnituren mit Knopf/Drücker

Ausführung	Edelstahl-sat.	€/GRT
PZ DIN re./li.	(82) / 32.45.7830	66,30

### Halbgarnituren für Zimmertüren (ohne Stift)

Ausführung	Edelstahl-sat.	€/GRT
BB DIN re./li.	(82) / 32.45.7840	22,50

### Ganzglastür-Drückerpaar

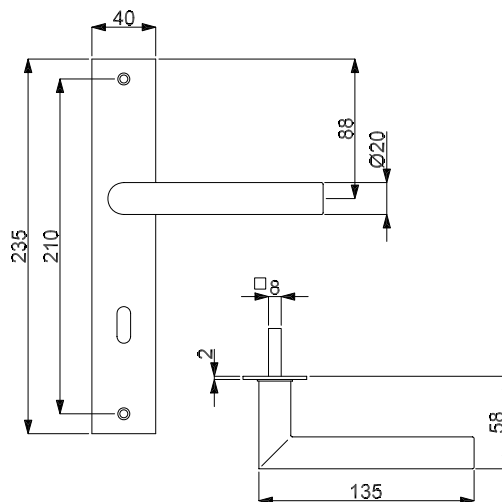
Ausführung	Edelstahl-sat.	€/PR
Drückerpaar	32.84.0800	30,00

### Drückerlochteil Basic

Ausführung	Edelstahl-sat.	€/STK
Drückerlochteil re./li.	32.84.0810	13,90

## RONNY II SQUARE-LS (Serie 32457500)

Garnitur mit stabiler Metallkonstruktion, sichtbar verschraubt, Langschild 2 mm flach, für hohe Beanspruchung!  
Geprüft nach EN 1906 Gebrauchskategorie 3.



PZ



WC



Knopf

Modelle mit Stift ZT 8 (8,5/8) mm, WC-Riegel 8 (7) mm

**Prüfqualität GK 3**

**Zimmertürgarnituren**

Ausführung	Edelstahl-sat.	€/GRT
BB	(82) / 32.45.7500	46,70
PZ	(82) / 32.45.7510	46,70
WC	(82) / 32.45.7520	62,70

**Wohnungseingangsgarnituren mit Knopf/Drücker**

Ausführung	Edelstahl-sat.	€/GRT
PZ DIN re./li.	(82) / 32.45.7530	68,10

**Halbgarnituren für Zimmertüren (ohne Stift)**

Ausführung	Edelstahl-sat.	€/GRT
BB DIN re./li.	(82) / 32.45.7540	23,30

**Ganzglastür-Drückerpaar**

Ausführung	Edelstahl-sat.	€/PR
Drückerpaar	32.84.0800	30,00

**Drückerlochteil Basic**

Ausführung	Edelstahl-sat.	€/STK
Drückerlochteil re./li.	32.84.0810	13,90

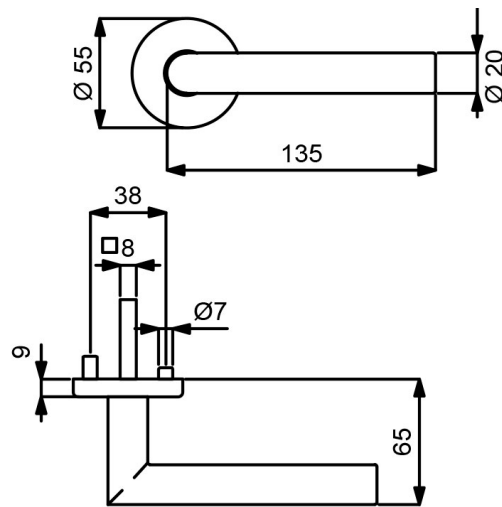


# RONNY II-R (Serie 32840700)

Garnitur mit hochwertiger Nylon-Unterkonstruktion, Verbundrosetten, Hochhaltefeder, für hohe Beanspruchung!

Das patentierte Beschlagsystem.

Geprüft nach EN 1906 Gebrauchskategorie 3, EN 1634-2.



PZ

WC

Knopf

Modelle mit Stift ZT 8 (8,5/8) mm, WC-Riegel 8 (7) mm

## Prüfqualität GK 3

### Zimmertürgarnituren

Ausführung	Edelstahl-sat.	€/GRT
BB	(82) / 32.84.0700	35,80
PZ	(82) / 32.84.0710	35,80
WC	(82) / 32.84.0740	51,90

### Wohnungseingangsgarnituren mit Knopf/Drücker

Ausführung	Edelstahl-sat.	€/GRT
PZ DIN rechts	(82) / 32.84.0720	57,20
PZ DIN links	(82) / 32.84.0730	57,20

### Feuerschutzgarnituren Ö-Norm mit 8,5/8 mm Stift TS 37-42 mm

Ausführung	Edelstahl-sat.	€/GRT
Drücker/Drücker	82.84.0710FS	57,20
Knopf/Dr. DIN re.	82.84.0720FS	78,60
Knopf/Dr. DIN li.	82.84.0730FS	78,60

### Garnituren für Türen inkl. Drückerrosetten, ohne Schlüsselrosetten

Ausführung	Edelstahl-sat.	€/GRT
Paar mit Rosette	(82) / 32.84.0750	30,50

### Halbgarnituren für Zimmertüren (ohne Stift)

Ausführung	Edelstahl-sat.	€/GRT
BB DIN rechts	32.84.0760	17,90
BB DIN links	32.84.0770	17,90

### Halbgarnituren für Haustüren, mit Metallunterkonstruktion (ohne Stift)

Ausführung	Edelstahl-sat.	€/GRT
PZ DIN re./li.	32.84.0780	43,60

### Ganzglastür-Drückerpaar

Ausführung	Edelstahl-sat.	€/PR
Drückerpaar	32.84.0800	30,00

### Drückerlochteil Basic

Ausführung	Edelstahl-sat.	€/STK
Drückerlochteil re./li.	32.84.0810	13,90

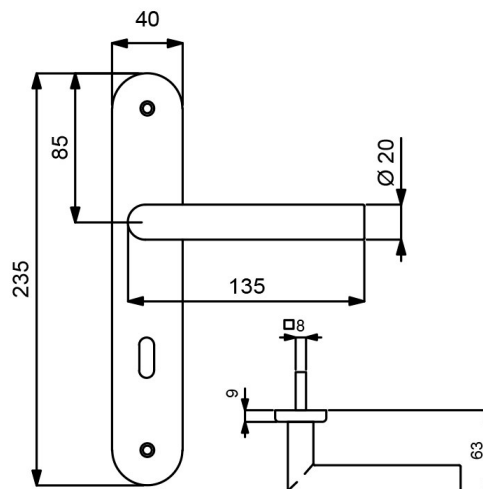
Edelstahl Zimmertürgarnituren

## RONNY II-LS (Serie 32854000)

Garnitur mit stabiler Metallkonstruktion, sichtbar verschraubt, mit Hochhaltefeder, für hohe Beanspruchung!

Das patentierte Beschlagsystem.

Geprüft nach EN 1906 Gebrauchskategorie 3, EN 1634-2.



PZ



WC



Knopf

Modelle mit Stift ZT 8 (8,5/8) mm, WC-Riegel 8 (7) mm

### Prüfqualität **GK 3**

#### Zimmertürgarnituren

Ausführung	Edelstahl-sat.	€/GRT
BB	(82) / 32.85.4000	49,20
PZ	(82) / 32.85.4010	49,20
WC	(82) / 32.85.4040	65,30

#### Wohnungseingangsgarnituren mit Knopf/Drücker

Ausführung	Edelstahl-sat.	€/GRT
PZ DIN rechts	(82) / 32.85.4020	70,60
PZ DIN links	(82) / 32.85.4030	70,60

#### Feuerschutzgarnituren Ö-Norm mit 8,5/8 mm Stift TS 37-42 mm

Ausführung	Edelstahl-sat.	€/GRT
Drücker/Drücker	82.85.4010FS	70,60
Knopf/Dr. DIN re.	82.85.4020FS	92,00
Knopf/Dr. DIN li.	82.85.4030FS	92,00

#### Halbgarnituren für Zimmertüren (ohne Stift)

Ausführung	Edelstahl-sat.	€/GRT
BB DIN rechts	(82) / 32.85.4050	24,60
BB DIN links	(82) / 32.85.4120	24,60

#### Ganzglastür-Drückerpaar

Ausführung	Edelstahl-sat.	€/PR
Drückerpaar	32.84.0800	30,00

#### Drückerlochteil Basic

Ausführung	Edelstahl-sat.	€/STK
Drückerlochteil re./li.	32.84.0810	13,90

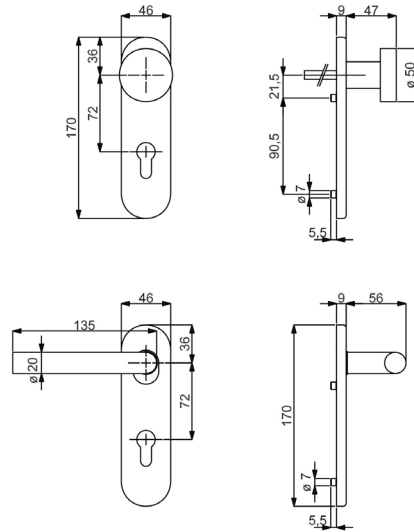




# RONNY-KS (Serie 40245100)

Kurzschildgarnitur D - Norm mit stabiler Metallunterkonstruktion, fest/drehbar gelagert, für höchste Beanspruchung.

Geprüft nach EN 1906 Gebrauchskategorie 4, DIN 18273.



PZ



WC



Knopf

Modelle mit Stift ZT 8 mm, FS 9 mm, WC-Riegel 8 mm

**Prüfqualität GK 4 Objektqualität**

### Zimmertürgarnituren

Ausführung	Edelstahl-sat.	€/GRT
BB	40.24.5100	85,60
PZ	40.24.5110	85,60
WC	40.24.5130	101,70

### Wohnungseingangsgarnituren mit Knopf/Drücker

Ausführung	Edelstahl-sat.	€/GRT
PZ DIN re./li.	40.24.5120	107,00

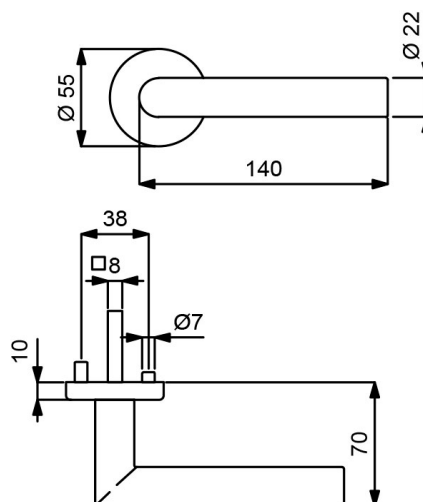
### Feuerschutzgarnituren TS 40-45 mm

Ausführung	Edelstahl-sat.	€/GRT
Drücker/Drücker	40.24.5110FS	107,00
Knopf/Drücker DIN re./li.	40.24.5120FS	128,40

Edelstahl Zimmertürgarnituren

## GALINA II-R (Serie 32510600)

Garnitur mit stabiler Metall-Unterkonstruktion, Dreh-Verbundrosetten, Hochhaltefeder, Kugellager-Top Speed Comfort, fest/drehbar gelagert-Schnellmontagesystem, \*ohne Madenschraube, für höchste Beanspruchung! Das patentierte Beschlagsystem. Geprüft nach EN 1906 Gebrauchskategorie 3\*/4, DIN 18273, EN 1634-2.



PZ

WC

Knopf

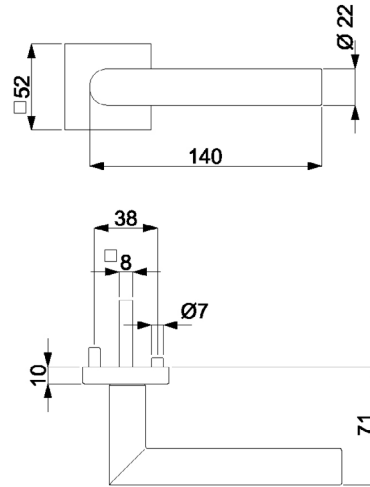
Modelle mit Stift ZT 8 (8,5/8) mm, FS 9 (8,5/8) mm, WC-Riegel 8 (7) mm

Prüfqualität	GK 3		GK 4 Objektqualität		GK 4 / Kugellager Objektqualität	
<b>Zimmertürgarnituren</b>						
Ausführung	Edelstahl-sat.	€/GRT	Edelstahl-sat.	€/GRT	Edelstahl-sat.	€/GRT
BB	(82) / 32.51.0600	59,90	(82) / 32.54.0600	76,00	(82) / 32.57.0600	86,70
PZ	(82) / 32.51.0610	59,90	(82) / 32.54.0610	76,00	(82) / 32.57.0610	86,70
WC	(82) / 32.51.0640	76,00	(82) / 32.54.0640	92,00	(82) / 32.57.0640	102,70
WC mit Sichtfenster	(82) / 32.51.0640S	92,00	(82) / 32.54.0640S	108,10	(82) / 32.57.0640S	118,80
<b>Wohnungseingangsgarnituren mit Knopf/Drücker</b>						
Ausführung	Edelstahl-sat.	€/GRT	Edelstahl-sat.	€/GRT	Edelstahl-sat.	€/GRT
PZ DIN rechts	(82) / 32.51.0620	81,30	(82) / 32.54.0620	97,40	(82) / 32.57.0620	108,10
PZ DIN links	(82) / 32.51.0630	81,30	(82) / 32.54.0630	97,40	(82) / 32.57.0630	108,10
<b>Feuerschutzgarnituren mit 9 (8,5/8) mm Stift TS 47-56 (37-42) mm</b>						
Ausführung	Edelstahl-sat.	€/GRT	Edelstahl-sat.	€/GRT	Edelstahl-sat.	€/GRT
Drücker/Drücker	-	-	(82) / 32.54.0610FS	97,40	(82) / 32.57.0610FS	108,10
Knopf/Dr. DIN re.	-	-	(82) / 32.54.0620FS	118,80	(82) / 32.57.0620FS	129,50
Knopf/Dr. DIN li.	-	-	(82) / 32.54.0630FS	118,80	(82) / 32.57.0630FS	129,50
<b>Garnituren für Türen inkl. Drückerrosetten, ohne Schlüsselrosetten</b>						
Ausführung	Edelstahl-sat.	€/GRT	Edelstahl-sat.	€/GRT	Edelstahl-sat.	€/GRT
Paar mit Rosette	(82) / 32.51.0710	54,60	(82) / 32.54.0720	70,60	(82) / 32.57.0720	81,30
<b>Halbgarnituren für Zimmertüren (ohne Stift)</b>						
Ausführung	Edelstahl-sat.	€/GRT	Edelstahl-sat.	€/GRT	Edelstahl-sat.	€/GRT
BB DIN rechts	32.51.0650	30,00	32.54.0650	38,00	32.57.0650	43,30
BB DIN links	32.51.0660	30,00	32.54.0660	38,00	32.57.0660	43,30
<b>Halbgarnituren für Haustüren, mit Metallunterkonstruktion (ohne Stift)</b>						
Ausführung	Edelstahl-sat.	€/GRT	Edelstahl-sat.	€/GRT	Edelstahl-sat.	€/GRT
PZ DIN rechts	-	-	32.54.0670	41,20	32.57.0670	46,50
PZ DIN links	-	-	32.54.0680	41,20	32.57.0680	46,50
<b>Ganzglastür-Drückerpaar</b>						
Ausführung	Edelstahl-sat.	€/PR	Edelstahl-sat.	€/PR	Edelstahl-sat.	€/PR
Drückerpaar	32.51.0720	36,40	32.51.0720	36,40	32.51.0720	36,40
<b>Drückerlochteil Basic</b>						
Ausführung	Edelstahl-sat.	€/STK	Edelstahl-sat.	€/STK	Edelstahl-sat.	€/STK
Drückerlochteil re./li.	32.85.9290	17,10	32.85.9290	17,10	32.85.9290	17,10



# GALINA III QUADRO-R (Serie 32481600)

Garnitur mit stabiler Metall-Unterkonstruktion, Verbundrosetten, Hochhaltefeder, fest/drehbar gelagert, Schnellmontagesystem, \*ohne Madenschraube, für höchste Beanspruchung! Das patentierte Beschlagsystem. Geprüft nach EN 1906 Gebrauchskategorie 3\*/4, DIN 18273, EN 1634-2.



PZ

WC

Knopf

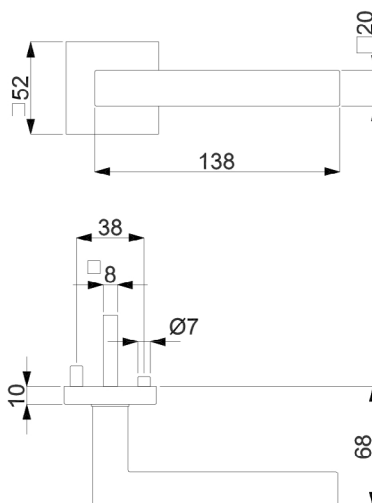
Modelle mit Stift ZT 8 (8,5/8) mm, FS 9 (8,5/8) mm, WC-Riegel 8 (7) mm

	<b>Prüfqualität</b>	<b>GK 3</b>	<b>GK 4 Objektqualität</b>	
<b>Zimmertürgarnituren</b>				
Ausführung	Edelstahl-sat.	€/GRT	Edelstahl-sat.	€/GRT
BB	(82) / 32.48.1600	64,20	(82) / 32.49.1600	80,30
PZ	(82) / 32.48.1610	64,20	(82) / 32.49.1610	80,30
WC	(82) / 32.48.1640	80,30	(82) / 32.49.1640	96,30
<b>Wohnungseingangsgarnituren mit Knopf/Drücker</b>				
Ausführung	Edelstahl-sat.	€/GRT	Edelstahl-sat.	€/GRT
PZ DIN rechts	(82) / 32.48.1620	85,60	(82) / 32.49.1620	101,70
PZ DIN links	(82) / 32.48.1630	85,60	(82) / 32.49.1630	101,70
<b>Feuerschutzgarnituren mit 9 (8,5/8) mm Stift TS 47-56 (37-42) mm</b>				
Ausführung	Edelstahl-sat.	€/GRT	Edelstahl-sat.	€/GRT
Drücker/Drücker	-	-	(82) / 32.49.1610FS	101,70
Knopf/Dr. DIN re.	-	-	(82) / 32.49.1620FS	123,10
Knopf/Dr. DIN li.	-	-	(82) / 32.49.1630FS	123,10
<b>Garnituren für Türen inkl. Drückerrosetten, ohne Schlüsselrosetten</b>				
Ausführung	Edelstahl-sat.	€/GRT	Edelstahl-sat.	€/GRT
Paar mit Rosette	(82) / 32.48.1650	58,90	(82) / 32.49.1650	74,90
<b>Halbgarnituren für Zimmertüren (ohne Stift)</b>				
Ausführung	Edelstahl-sat.	€/GRT	Edelstahl-sat.	€/GRT
BB DIN rechts	32.48.1660	32,10	32.49.1660	40,10
BB DIN links	32.48.1670	32,10	32.49.1670	40,10
<b>Halbgarnituren für Haustüren, mit Metallunterkonstruktion (ohne Stift)</b>				
Ausführung	Edelstahl-sat.	€/GRT	Edelstahl-sat.	€/GRT
PZ DIN rechts	-	-	32.49.1680	43,30
PZ DIN links	-	-	32.49.1690	43,30
<b>Ganzglastür-Drückerpaar</b>				
Ausführung	Edelstahl-sat.	€/PR	Edelstahl-sat.	€/PR
Drückerpaar	32.51.0720	36,40	32.51.0720	36,40
<b>Drückerlochteil Basic</b>				
Ausführung	Edelstahl-sat.	€/STK	Edelstahl-sat.	€/STK
Drückerlochteil re./li.	32.85.9290	17,10	32.85.9290	17,10

Edelstahl Zimmertürgarnituren

## GALINA II QUADRO-R (Serie 32480800)

Garnitur mit stabiler Metall-Unterkonstruktion, Verbundrosetten, Hochhaltefeder, fest/drehbar gelagert, Schnellmontagesystem, \*ohne Madenschraube, für höchste Beanspruchung! Das patentierte Beschlagsystem. Geprüft nach EN 1906 Gebrauchskategorie 3\*/4, FS - AbZ erteilt, geeignet für Feuer- und Rauchschutztüren, EN 1634-2.



PZ

WC

Knopf

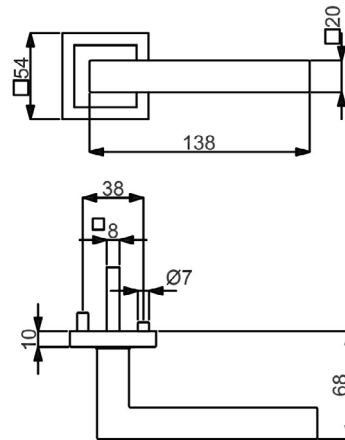
Modelle mit Stift ZT 8 (8,5/8) mm, FS 9/8 (8,5/8) mm, WC-Riegel 8 (7) mm

	<b>Prüfqualität</b>	<b>GK 3</b>	<b>GK 4 Objektqualität</b>	
<b>Zimmertürgarnituren</b>				
Ausführung	Edelstahl-sat.	€/GRT	Edelstahl-sat.	€/GRT
BB	(82) / 32.48.0800	69,60	(82) / 32.49.0800	85,60
PZ	(82) / 32.48.0810	69,60	(82) / 32.49.0810	85,60
WC	(82) / 32.48.0840	85,60	(82) / 32.49.0840	101,70
<b>Wohnungseingangsgarnituren mit Knopf/Drücker</b>				
Ausführung	Edelstahl-sat.	€/GRT	Edelstahl-sat.	€/GRT
PZ DIN rechts	(82) / 32.48.0820	91,00	(82) / 32.49.0820	107,00
PZ DIN links	(82) / 32.48.0830	91,00	(82) / 32.49.0830	107,00
<b>Feuerschutzgarnituren mit 9/8 (8,5/8) mm Stift TS 47-56 (37-42) mm</b>				
Ausführung	Edelstahl-sat.	€/GRT	Edelstahl-sat.	€/GRT
Drücker/Drücker	-	-	(82) / 32.49.0810FS	107,00
Knopf/Dr. DIN re.	-	-	(82) / 32.49.0820FS	128,40
Knopf/Dr. DIN li.	-	-	(82) / 32.49.0830FS	128,40
<b>Garnituren für Türen inkl. Drückerrosetten, ohne Schlüsselrosetten</b>				
Ausführung	Edelstahl-sat.	€/GRT	Edelstahl-sat.	€/GRT
Paar mit Rosette	(82) / 32.48.0850	64,20	(82) / 32.49.0850	80,30
<b>Halbgarnituren für Zimmertüren (ohne Stift)</b>				
Ausführung	Edelstahl-sat.	€/GRT	Edelstahl-sat.	€/GRT
BB DIN rechts	32.48.0860	34,80	32.49.0860	42,80
BB DIN links	32.48.0870	34,80	32.49.0870	42,80
<b>Halbgarnituren für Haustüren, mit Metallunterkonstruktion (ohne Stift)</b>				
Ausführung	Edelstahl-sat.	€/GRT	Edelstahl-sat.	€/GRT
PZ DIN rechts	-	-	32.49.0880	46,00
PZ DIN links	-	-	32.49.0890	46,00
<b>Ganzglastür-Drückerpaar</b>				
Ausführung	Edelstahl-sat.	€/PR	Edelstahl-sat.	€/PR
Drückerpaar	32.84.7300	40,70	32.84.7300	40,70
<b>Drückerlochteil Basic</b>				
Ausführung	Edelstahl-sat.	€/STK	Edelstahl-sat.	€/STK
Drückerlochteil re./li.	32.84.3000	19,30	32.84.3000	19,30



# GALINA II SQUARE-R (Serie 32521400)

Garnitur mit stabiler Metall-Unterkonstruktion, Dreh-Verbundrosetten, Hochhaltefeder, Kugellager-Top Speed Comfort, fest/drehbar gelagert-Schnellmontagesystem, \*ohne Madenschraube, für höchste Beanspruchung! Das patentierte Beschlagsystem. Geprüft nach EN 1906 Gebrauchskategorie 3\*/4, FS - AbZ erteilt, geeignet für Feuer- und Rauchschutztüren, EN 1634-2.



PZ

WC

Knopf

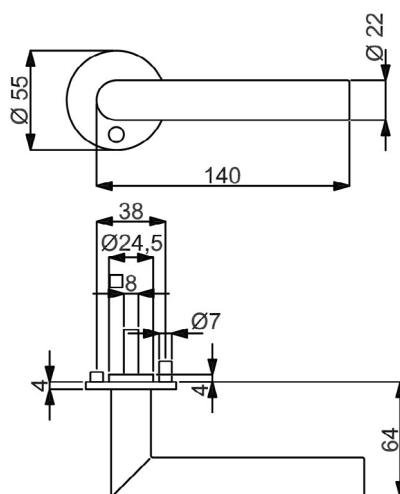
Modelle mit Stift ZT 8 (8,5/8) mm, FS 9/8 (8,5/8) mm, WC-Riegel 8 (7) mm

	<b>GK 3</b>		<b>GK 4 Objektqualität</b>		<b>GK 4 / Kugellager Objektqualität</b>	
<b>Prüfqualität</b>	Edelstahl-sat.	€/GRT	Edelstahl-sat.	€/GRT	Edelstahl-sat.	€/GRT
<b>Zimmertürgarnituren</b>						
Ausführung	Edelstahl-sat.	€/GRT	Edelstahl-sat.	€/GRT	Edelstahl-sat.	€/GRT
BB	(82) / 32.52.1400	82,40	(82) / 32.56.1400	98,40	(82) / 32.58.1400	109,10
PZ	(82) / 32.52.1410	82,40	(82) / 32.56.1410	98,40	(82) / 32.58.1410	109,10
WC	(82) / 32.52.1440	98,40	(82) / 32.56.1440	114,50	(82) / 32.58.1440	125,20
<b>Wohnungseingangsgarnituren mit Knopf/Drücker</b>						
Ausführung	Edelstahl-sat.	€/GRT	Edelstahl-sat.	€/GRT	Edelstahl-sat.	€/GRT
PZ DIN rechts	(82) / 32.52.1420	103,80	(82) / 32.56.1420	119,80	(82) / 32.58.1420	130,50
PZ DIN links	(82) / 32.52.1430	103,80	(82) / 32.56.1430	119,80	(82) / 32.58.1430	130,50
<b>Feuerschutzgarnituren mit 9/8 (8,5/8) mm Stift TS 47-56 (37-42) mm</b>						
Ausführung	Edelstahl-sat.	€/GRT	Edelstahl-sat.	€/GRT	Edelstahl-sat.	€/GRT
Drücker/Drücker	-	-	(82) / 32.56.1410FS	119,80	(82) / 32.58.1410FS	130,50
Knopf/Dr. DIN re.	-	-	(82) / 32.56.1420FS	141,20	(82) / 32.58.1420FS	151,90
Knopf/Dr. DIN li.	-	-	(82) / 32.56.1430FS	141,20	(82) / 32.58.1430FS	151,90
<b>Garnituren für Türen inkl. Drückerrosetten, ohne Schlüsselrosetten</b>						
Ausführung	Edelstahl-sat.	€/GRT	Edelstahl-sat.	€/GRT	Edelstahl-sat.	€/GRT
Paar mit Rosette	(82) / 32.52.1450	77,00	(82) / 32.56.1450	93,10	(82) / 32.58.1450	103,80
<b>Halbgarnituren für Zimmertüren (ohne Stift)</b>						
Ausführung	Edelstahl-sat.	€/GRT	Edelstahl-sat.	€/GRT	Edelstahl-sat.	€/GRT
BB DIN rechts	32.52.1460	41,20	32.56.1460	49,20	32.58.1460	54,60
BB DIN links	32.52.1470	41,20	32.56.1470	49,20	32.58.1470	54,60
<b>Halbgarnituren für Haustüren, mit Metallunterkonstruktion (ohne Stift)</b>						
Ausführung	Edelstahl-sat.	€/GRT	Edelstahl-sat.	€/GRT	Edelstahl-sat.	€/GRT
PZ DIN rechts	-	-	32.56.1480	52,40	32.58.1480	57,80
PZ DIN links	-	-	32.56.1490	52,40	32.58.1490	57,80
<b>Ganzglastür-Drückerpaar</b>						
Ausführung	Edelstahl-sat.	€/PR	Edelstahl-sat.	€/PR	Edelstahl-sat.	€/PR
Drückerpaar	32.84.7300	40,70	32.84.7300	40,70	32.84.7300	40,70
<b>Drückerlochteil Basic</b>						
Ausführung	Edelstahl-sat.	€/STK	Edelstahl-sat.	€/STK	Edelstahl-sat.	€/STK
Drückerlochteil re./li.	32.84.3000	19,30	32.84.3000	19,30	32.84.3000	19,30

Edelstahl Zimmertürgarnituren

## GALINA II-R (Serie 32504500)

Garnitur mit stabiler Metall-Unterkonstruktion, Dreh-Verbundrosetten 4 mm flach, Hochhaltefeder, fest/drehbar gelagert, \*ohne Madenschraube, \*\*D-Norm FS Garnitur ohne Hochhaltefeder. Bündige bzw. auf Türblatt Montage, für höchste Beanspruchung! Geprüft nach EN 1906 Gebrauchskategorie 3\*/4, DIN 18273, EN 1634-2.



PZ

WC

Knopf

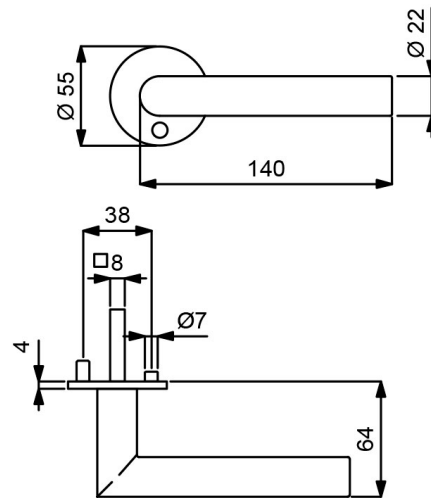
Modelle mit Stift ZT 8 (8,5/8) mm, FS 9 (8,5/8) mm, WC-Riegel 8 (7) mm

Prüfqualität	GK 3		GK 4 Objektqualität	
<b>Zimmertürgarnituren</b>				
Ausführung	Edelstahl-sat.	€/GRT	Edelstahl-sat.	€/GRT
BB	(82) / 32.50.4500	87,70	(82) / 32.64.4500	103,80
PZ	(82) / 32.50.4510	87,70	(82) / 32.64.4510	103,80
WC	(82) / 32.50.4540	103,80	(82) / 32.64.4540	119,80
<b>Wohnungseingangsgarnituren mit Knopf/Drücker</b>				
Ausführung	Edelstahl-sat.	€/GRT	Edelstahl-sat.	€/GRT
PZ DIN rechts	(82) / 32.50.4520	109,10	(82) / 32.64.4520	125,20
PZ DIN links	(82) / 32.50.4530	109,10	(82) / 32.64.4530	125,20
<b>Feuerschutzgarnituren mit 9 (8,5/8) mm Stift TS 45-54 (37-42) mm</b>				
Ausführung	Edelstahl-sat.	€/GRT	Edelstahl-sat.	€/GRT
Drücker/Drücker	-	-	(82) / 32.64.4510FS	125,20
Knopf/Dr. DIN re.	-	-	(82) / 32.64.4520FS	146,60
Knopf/Dr. DIN li.	-	-	(82) / 32.64.4530FS	146,60
<b>Garnituren für Türen inkl. Drückerrosetten, ohne Schlüsselrosetten</b>				
Ausführung	Edelstahl-sat.	€/GRT	Edelstahl-sat.	€/GRT
Paar mit Rosette	(82) / 32.50.4550	82,40	(82) / 32.64.4550	98,40
<b>Halbgarnituren für Zimmertüren (ohne Stift)</b>				
Ausführung	Edelstahl-sat.	€/GRT	Edelstahl-sat.	€/GRT
BB DIN rechts	32.50.4560	43,90	32.64.4560	51,90
BB DIN links	32.50.4570	43,90	32.64.4570	51,90
<b>Halbgarnituren für Haustüren, mit Metallunterkonstruktion (ohne Stift)</b>				
Ausführung	Edelstahl-sat.	€/GRT	Edelstahl-sat.	€/GRT
PZ DIN rechts	-	-	32.64.4580	55,10
PZ DIN links	-	-	32.64.4590	55,10
<b>Ganzglastür-Drückerpaar</b>				
Ausführung	Edelstahl-sat.	€/PR	Edelstahl-sat.	€/PR
Drückerpaar	32.51.0720	36,40	32.51.0720	36,40
<b>Drückerlochteil Basic</b>				
Ausführung	Edelstahl-sat.	€/STK	Edelstahl-sat.	€/STK
Drückerlochteil re./li.	32.85.9290	17,10	32.85.9290	17,10



# GALINA II-R (Serie 32500010)

Garnitur mit stabiler Metall-Unterkonstruktion, Dreh-Verbundrosetten 4 mm flach, fest/drehbar gelagert, \*ohne Madenschraube. Bündige bzw. auf Türblatt Montage, für hohe Beanspruchung! Das patentierte Beschlagsystem. Geprüft nach EN 1906 Gebrauchskategorie 3\*/4, DIN 18273, EN 1634-2.



PZ

WC

Knopf

Modelle mit Stift ZT 8 (8,5/8) mm, FS 9 (8,5/8) mm, WC-Riegel 8 (7) mm

	<b>Prüfqualität</b>	<b>GK 3</b>		<b>GK 4 Objektqualität</b>
<b>Zimmertürgarnituren</b>				
Ausführung	Edelstahl-sat.	€/GRT	Edelstahl-sat.	€/GRT
BB	(82) / 32.50.0010	78,10	(82) / 32.64.0010	94,20
PZ	(82) / 32.50.0020	78,10	(82) / 32.64.0020	94,20
WC	(82) / 32.50.0040	94,20	(82) / 32.64.0040	110,20
<b>Wohnungseingangsgarnituren mit Knopf/Drücker</b>				
Ausführung	Edelstahl-sat.	€/GRT	Edelstahl-sat.	€/GRT
PZ DIN re./li.	(82) / 32.50.0030	99,50	-	-
PZ DIN rechts	-	-	(82) / 32.64.0030	115,60
PZ DIN links	-	-	(82) / 32.64.0070	115,60
<b>Feuerschutzgarnituren mit 9 (8,5/8) mm Stift TS 45-54 (37-42) mm</b>				
Ausführung	Edelstahl-sat.	€/GRT	Edelstahl-sat.	€/GRT
Drücker/Drücker	-	-	(82) / 32.64.0020FS	115,60
Knopf/Dr. DIN re.	-	-	(82) / 32.64.0030FS	137,00
Knopf/Dr. DIN li.	-	-	(82) / 32.64.0070FS	137,00
<b>Garnituren für Türen inkl. Drückerrosetten, ohne Schlüsselrosetten</b>				
Ausführung	Edelstahl-sat.	€/GRT	Edelstahl-sat.	€/GRT
Paar mit Rosette	(82) / 32.50.0090	72,80	(82) / 32.64.0090	88,80
<b>Halbgarnituren für Zimmertüren (ohne Stift)</b>				
Ausführung	Edelstahl-sat.	€/GRT	Edelstahl-sat.	€/GRT
BB DIN re./li.	32.50.0050	39,10	-	-
BB DIN rechts	-	-	32.64.0050	47,10
BB DIN links	-	-	32.64.0080	47,10
<b>Halbgarnituren für Haustüren, mit Metallunterkonstruktion (ohne Stift)</b>				
Ausführung	Edelstahl-sat.	€/GRT	Edelstahl-sat.	€/GRT
PZ DIN rechts	-	-	32.64.0060	50,30
PZ DIN links	-	-	32.64.0000	50,30
<b>Ganzglastür-Drückerpaar</b>				
Ausführung	Edelstahl-sat.	€/PR	Edelstahl-sat.	€/PR
Drückerpaar	32.51.0720	36,40	32.51.0720	36,40
<b>Drückerlochteil Basic</b>				
Ausführung	Edelstahl-sat.	€/STK	Edelstahl-sat.	€/STK
Drückerlochteil re./li.	32.85.9290	17,10	32.85.9290	17,10

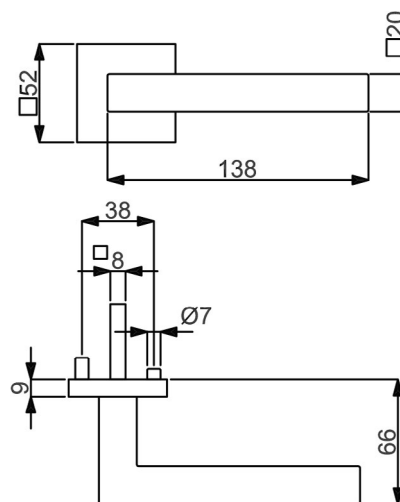
Edelstahl Zimmertürgarnituren

## GALINA SQUARE-R (Serie 32847200)

Garnitur mit hochwertiger Metall-Unterkonstruktion, Verbundrosetten, Hochhaltefeder, für hohe Beanspruchung!

Das patentierte Beschlagsystem.

Geprüft nach EN 1906 Gebrauchskategorie 3, EN 1634-2.



PZ

WC

Knopf

Modelle mit Stift ZT 8 (8,5/8) mm, WC-Riegel 8 (7) mm

**Prüfqualität GK 3**

### Zimmertürgarnituren

Ausführung	Edelstahl-sat.	€/GRT
BB	(82) / 32.84.7200	65,30
PZ	(82) / 32.84.7210	65,30
WC	(82) / 32.84.7240	81,30

### Wohnungseingangsgarnituren mit Knopf/Drücker

Ausführung	Edelstahl-sat.	€/GRT
PZ DIN rechts	(82) / 32.84.7220	86,70
PZ DIN links	(82) / 32.84.7230	86,70

### Feuerschutzgarnituren Ö-Norm mit 8,5/8 mm Stift TS 37-42 mm

Ausführung	Edelstahl-sat.	€/GRT
Drücker/Drücker	82.84.7210FS	86,70
Knopf/Dr. DIN re.	82.84.7220FS	108,10
Knopf/Dr. DIN li.	82.84.7230FS	108,10

### Garnituren für Türen inkl. Drückerrosetten, ohne Schlüsselrosetten

Ausführung	Edelstahl-sat.	€/GRT
Paar mit Rosette	(82) / 32.84.7250	59,90

### Halbgarnituren für Zimmertüren (ohne Stift)

Ausführung	Edelstahl-sat.	€/GRT
BB DIN rechts	32.84.7260	32,60
BB DIN links	32.84.7270	32,60

### Halbgarnituren für Haustüren, mit Metallunterkonstruktion (ohne Stift)

Ausführung	Edelstahl-sat.	€/GRT
PZ DIN rechts	32.84.7280	35,80
PZ DIN links	32.84.7290	35,80

### Ganzglastür-Drückerpaar

Ausführung	Edelstahl-sat.	€/PR
Drückerpaar	32.84.7300	40,70

### Drückerlochteil Basic

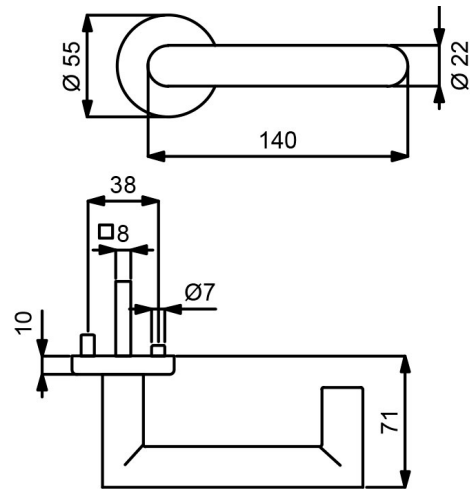
Ausführung	Edelstahl-sat.	€/STK
Drückerlochteil re./li.	32.84.3000	19,30





# HANNA-R (Serie 32514000)

Garnitur mit stabiler Metall-Unterkonstruktion, Dreh-Verbundrosetten, Hochhaltefeder, Kugellager-Top Speed Comfort, fest/drehbar gelagert-Schnellmontagesystem, \*ohne Madenschraube, für höchste Beanspruchung! Das patentierte Beschlagsystem. Geprüft nach EN 1906 Gebrauchskategorie 3\*/4, DIN 18273, EN 1634-2.



PZ

WC

Knopf

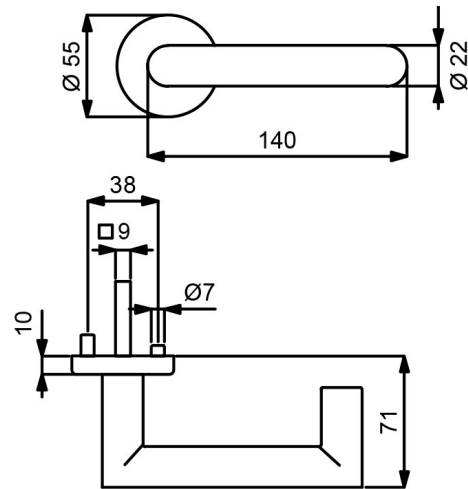
Modelle mit Stift ZT 8 (8,5/8) mm, FS 9 (8,5/8) mm, WC-Riegel 8 (7) mm

Prüfqualität	GK 3		GK 4 Objektqualität		GK 4 / Kugellager Objektqualität	
<b>Zimmertürgarnituren</b>						
Ausführung	Edelstahl-sat.	€/GRT	Edelstahl-sat.	€/GRT	Edelstahl-sat.	€/GRT
BB	(82) / 32.51.4000	86,00	(82) / 32.54.4000	102,10	(82) / 32.57.4000	112,80
PZ	(82) / 32.51.4010	86,00	(82) / 32.54.4010	102,10	(82) / 32.57.4010	112,80
WC	(82) / 32.51.4040	102,10	(82) / 32.54.4040	118,10	(82) / 32.57.4040	128,80
WC mit Sichtfenster	(82) / 32.51.4040S	118,10	(82) / 32.54.4040S	134,20	(82) / 32.57.4040S	144,90
<b>Wohnungseingangsgarnituren mit Knopf/Drücker</b>						
Ausführung	Edelstahl-sat.	€/GRT	Edelstahl-sat.	€/GRT	Edelstahl-sat.	€/GRT
PZ DIN rechts	(82) / 32.51.4020	107,40	(82) / 32.54.4020	123,50	(82) / 32.57.4020	134,20
PZ DIN links	(82) / 32.51.4030	107,40	(82) / 32.54.4030	123,50	(82) / 32.57.4030	134,20
<b>Feuerschutzgarnituren mit 9 (8,5/8) mm Stift TS 47-56 (37-42) mm</b>						
Ausführung	Edelstahl-sat.	€/GRT	Edelstahl-sat.	€/GRT	Edelstahl-sat.	€/GRT
Drücker/Drücker	-	-	(82) / 32.54.4010FS	123,50	(82) / 32.57.4010FS	134,20
Knopf/Dr. DIN re.	-	-	(82) / 32.54.4020FS	144,90	(82) / 32.57.4020FS	155,60
Knopf/Dr. DIN li.	-	-	(82) / 32.54.4030FS	144,90	(82) / 32.57.4030FS	155,60
<b>Garnituren für Türen inkl. Drückerrosetten, ohne Schlüsselrosetten</b>						
Ausführung	Edelstahl-sat.	€/GRT	Edelstahl-sat.	€/GRT	Edelstahl-sat.	€/GRT
Paar mit Rosette	(82) / 32.51.4120	80,70	(82) / 32.54.4120	96,70	(82) / 32.57.4120	107,40
<b>Halbgarnituren für Zimmertüren (ohne Stift)</b>						
Ausführung	Edelstahl-sat.	€/GRT	Edelstahl-sat.	€/GRT	Edelstahl-sat.	€/GRT
BB DIN rechts	32.51.4050	43,00	32.54.4050	51,00	32.57.4050	56,40
BB DIN links	32.51.4060	43,00	32.54.4060	51,00	32.57.4060	56,40
<b>Halbgarnituren für Haustüren, mit Metallunterkonstruktion (ohne Stift)</b>						
Ausführung	Edelstahl-sat.	€/GRT	Edelstahl-sat.	€/GRT	Edelstahl-sat.	€/GRT
PZ DIN rechts	-	-	32.54.4070	54,20	32.57.4070	59,60
PZ DIN links	-	-	32.54.4080	54,20	32.57.4080	59,60
<b>Ganzglastür-Drückerpaar</b>						
Ausführung	Edelstahl-sat.	€/PR	Edelstahl-sat.	€/PR	Edelstahl-sat.	€/PR
Drückerpaar	32.84.2080	47,10	32.84.2080	47,10	32.84.2080	47,10
<b>Drückerlochteil Basic</b>						
Ausführung	Edelstahl-sat.	€/STK	Edelstahl-sat.	€/STK	Edelstahl-sat.	€/STK
Drückerlochteil re./li.	32.84.2070	22,50	32.84.2070	22,50	32.84.2070	22,50

Edelstahl Zimmertürgarnituren

# HANNA-R, EN 179 (Serie 32714010)

Garnitur mit stabiler Metall-Unterkonstruktion, Dreh-Verbundrossetten, Hochhaltefeder, Kugellager-Top Speed Comfort, fest/drehbar gelagert-Schnellmontagesystem, für höchste Beanspruchung! Das patentierte Beschlagsystem.  
 Panikstift Türblatt-Überstand: min. 25 mm / max. 45 mm  
 Geprüft nach EN 1906 Gebrauchskategorie 4, DIN 18273, EN 179



PZ

Knopf

Modelle FT DR/DR TS 40-45 mm mit Stift 9x50/50 mm

	<b>Prüfqualität</b>	<b>GK 4 Objektqualität</b>	<b>GK 4 Objektqualität</b>	<b>GK 4 / Kugellager Objektqualität</b>	<b>ohne GK</b>				
<b>Gehflügel - Notausgangverschluss TS 40-45 mm</b>									
Ausführung	Edelstahl-sat.	€/GRT	Edelstahl-sat. Abaco	€/GRT	Edelstahl-sat.	€/GRT	Edelstahl-sat.	€/GRT	
Drücker/Drücker	<b>32.71.4010</b>	<b>117,70</b>	<b>32.71.4320</b>	<b>208,70</b>	<b>32.71.4060</b>	<b>128,40</b>	-	-	
Knopf/Drücker DIN re.	<b>32.71.4020</b>	<b>139,10</b>	<b>32.71.4330</b>	<b>230,10</b>	<b>32.71.4070</b>	<b>149,80</b>	-	-	
Knopf/Drücker DIN li.	<b>32.71.4030</b>	<b>139,10</b>	<b>32.71.4340</b>	<b>230,10</b>	<b>32.71.4080</b>	<b>149,80</b>	-	-	
<b>Standflügel - Notausgangverschluss TS 40-45 mm</b>									
Ausführung	Edelstahl-sat.	€/GRT	Edelstahl-sat. Abaco	€/GRT	Edelstahl-sat.	€/GRT	Edelstahl-sat.	€/GRT	
Dr./Blindrosette DIN re., ohne Schlüsselrosette	<b>32.71.4040</b>	<b>79,60</b>	<b>32.71.4350</b>	<b>174,40</b>	<b>32.71.4090</b>	<b>90,30</b>	-	-	
Dr./Blindrosette DIN li., ohne Schlüsselrosette	<b>32.71.4050</b>	<b>79,60</b>	<b>32.71.4360</b>	<b>174,40</b>	<b>32.71.4100</b>	<b>90,30</b>	-	-	
<b>Standflügel - Notausgangverschluss TS 40-45 mm, fest/drehbar gelagert, ohne Hochhaltefeder</b>									
Ausführung	Edelstahl-sat.	€/GRT	Edelstahl-sat. Abaco	€/GRT	Edelstahl-sat.	€/GRT	Edelstahl-sat.	€/GRT	
Dr./Blindrosette DIN re./ -	-	-	-	-	-	-	<b>32.71.0030</b>	<b>100,00</b>	

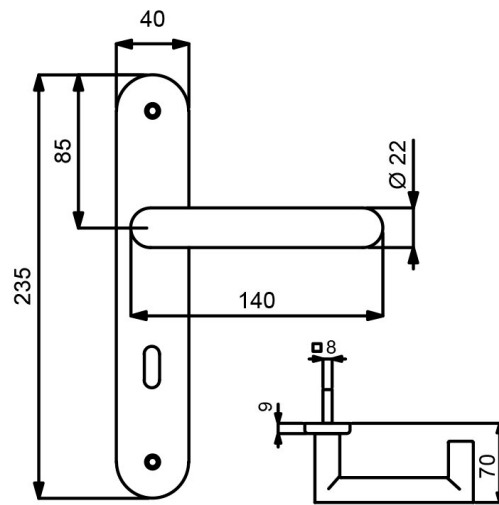


# HANNA-LS (Serie 32842000)

Garnitur mit stabiler Metallkonstruktion, sichtbar verschraubt, mit Hochhaltefeder. Für hohe Beanspruchung.

Das patentierte Beschlagsystem.

Geprüft nach EN 1906 Gebrauchskategorie 3, EN 1634-2.



PZ



WC



Knopf

Modelle mit Stift ZT 8 (8,5/8) mm, WC-Riegel 8 (7) mm

## Prüfqualität **GK 3**

### Zimmertürgarnituren

Ausführung	Edelstahl-sat.	€/GRT
BB	(82) / 32.84.2000	71,70
PZ	(82) / 32.84.2010	71,70
WC	(82) / 32.84.2020	87,70

### Wohnungseingangsgarnituren mit Knopf/Drücker

Ausführung	Edelstahl-sat.	€/GRT
PZ DIN rechts	(82) / 32.84.2030	93,10
PZ DIN links	(82) / 32.84.2040	93,10

### Feuerschutzgarnituren Ö-Norm mit 8,5/8 mm Stift TS 37-42

Ausführung	Edelstahl-sat.	€/GRT
Drücker/Drücker	82.84.2010FS	93,10
Knopf/Dr. DIN re.	82.84.2030FS	114,50
Knopf/Dr. DIN li.	82.84.2040FS	114,50

### Halbgarnituren für Zimmertüren (ohne Stift)

Ausführung	Edelstahl-sat.	€/GRT
BB DIN rechts	(82) / 32.84.2050	35,80
BB DIN links	(82) / 32.84.2060	35,80

### Ganzglastür-Drückerpaar

Ausführung	Edelstahl-sat.	€/PR
Drückerpaar	32.84.2080	47,10

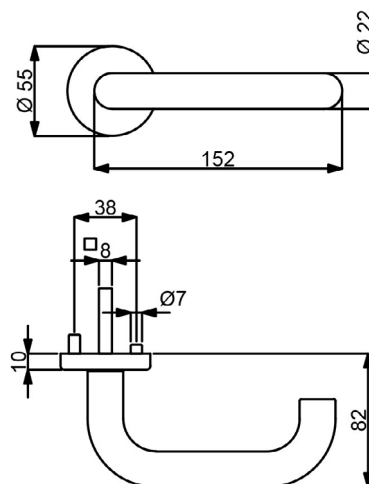
### Drückerlochteil Basic

Ausführung	Edelstahl-sat.	€/STK
Drückerlochteil re./li.	32.84.2070	22,50

Edelstahl Zimmertürgarnituren

## PAULA III-R (Serie 32529650)

Garnitur mit stabiler Metall-Unterkonstruktion, Dreh-Verbundrosetten, Hochhaltefeder, Kugellager-Top Speed Comfort, fest/drehbar gelagert-Schnellmontagesystem, \*ohne Madenschraube, für höchste Beanspruchung! Das patentierte Beschlagsystem. Geprüft nach EN 1906 Gebrauchskategorie 3\*/4, DIN 18273, EN 1634-2.



PZ

WC

Knopf

Modelle mit Stift ZT 8 (8,5/8) mm, FS 9 (8,5/8) mm, WC-Riegel 8 (7) mm

Prüfqualität	GK 3		GK 4 Objektqualität		GK 4 / Kugellager Objektqualität	
<b>Zimmertürgarnituren</b>						
Ausführung	Edelstahl-sat.	€/GRT	Edelstahl-sat.	€/GRT	Edelstahl-sat.	€/GRT
BB	(82) / 32.52.9650	74,50	(82) / 32.56.9650	90,50	(82) / 32.57.9650	101,20
PZ	(82) / 32.52.9660	74,50	(82) / 32.56.9660	90,50	(82) / 32.57.9660	101,20
WC	(82) / 32.52.9690	90,50	(82) / 32.56.9690	106,60	(82) / 32.57.9690	117,30
WC mit Sichtfenster	(82) / 32.52.9690S	106,60	(82) / 32.56.9690S	122,60	(82) / 32.57.9690S	133,30
<b>Wohnungseingangsgarnituren mit Knopf/Drücker</b>						
Ausführung	Edelstahl-sat.	€/GRT	Edelstahl-sat.	€/GRT	Edelstahl-sat.	€/GRT
PZ DIN rechts	(82) / 32.52.9670	95,90	(82) / 32.56.9670	111,90	(82) / 32.57.9670	122,60
PZ DIN links	(82) / 32.52.9680	95,90	(82) / 32.56.9680	111,90	(82) / 32.57.9680	122,60
<b>Feuerschutzgarnituren mit 9 (8,5/8) mm Stift TS 47-56 (37-42) mm</b>						
Ausführung	Edelstahl-sat.	€/GRT	Edelstahl-sat.	€/GRT	Edelstahl-sat.	€/GRT
Drücker/Drücker	-	-	(82) / 32.56.9660FS	111,90	(82) / 32.57.9660FS	122,60
Knopf/Dr. DIN re.	-	-	(82) / 32.56.9670FS	133,30	(82) / 32.57.9670FS	144,00
Knopf/Dr. DIN li.	-	-	(82) / 32.56.9680FS	133,30	(82) / 32.57.9680FS	144,00
<b>Garnituren für Türen inkl. Drückerrosetten, ohne Schlüsselrosetten</b>						
Ausführung	Edelstahl-sat.	€/GRT	Edelstahl-sat.	€/GRT	Edelstahl-sat.	€/GRT
Paar mit Rosette	(82) / 32.52.9700	69,10	(82) / 32.56.9700	85,20	(82) / 32.57.9700	95,90
<b>Halbgarnituren für Zimmertüren (ohne Stift)</b>						
Ausführung	Edelstahl-sat.	€/GRT	Edelstahl-sat.	€/GRT	Edelstahl-sat.	€/GRT
BB DIN rechts	32.52.9710	37,20	32.56.9710	45,30	32.57.9710	50,60
BB DIN links	32.52.9720	37,20	32.56.9720	45,30	32.57.9720	50,60
<b>Halbgarnituren für Haustüren, mit Metallunterkonstruktion (ohne Stift)</b>						
Ausführung	Edelstahl-sat.	€/GRT	Edelstahl-sat.	€/GRT	Edelstahl-sat.	€/GRT
PZ DIN rechts	-	-	32.56.9730	48,50	32.57.9730	53,80
PZ DIN links	-	-	32.56.9740	48,50	32.57.9740	53,80
<b>Ganzglastür-Drückerpaar</b>						
Ausführung	Edelstahl-sat.	€/PR	Edelstahl-sat.	€/PR	Edelstahl-sat.	€/PR
Drückerpaar	32.84.1580	40,70	32.84.1580	40,70	32.84.1580	40,70
<b>Drückerlochteil Basic</b>						
Ausführung	Edelstahl-sat.	€/STK	Edelstahl-sat.	€/STK	Edelstahl-sat.	€/STK
Drückerlochteil re./li.	32.84.1590	19,30	32.84.1590	19,30	32.84.1590	19,30

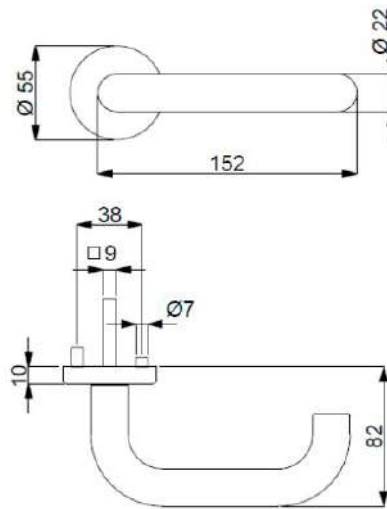


# PAULA III-R, EN 179 (Serie 32719660)

Garnitur mit stabiler Metall-Unterkonstruktion, Dreh-Verbundrosetten, Hochhaltefeder, Kugellager-Top Speed Comfort, fest/drehbar gelagert-Schnellmontagesystem, für höchste Beanspruchung! Das patentierte Beschlagsystem.

Panikstift Türblatt-Überstand: min. 25 mm / max. 45 mm

Geprüft nach EN 1906 Gebrauchskategorie 4, DIN 18273, EN 179.



PZ

Knopf

Modelle FT DR/DR TS 40-45 mm mit Stift 9x50/50 mm

### Prüfqualität

### GK 4 Objektqualität

### GK 4 / Kugellager Objektqualität ohne GK

#### Gehflügel - Notausgangverschluss TS 40-45 mm

Ausführung	Edelstahl-sat.	€/GRT	Edelstahl-sat.	€/GRT	Edelstahl-sat.	€/GRT
Drücker/Drücker	32.71.9660	118,80	32.71.9710	129,50	-	-
Knopf/Drücker DIN re.	32.71.9670	140,20	32.71.9720	150,90	-	-
Knopf/Drücker DIN li.	32.71.9680	140,20	32.71.9730	150,90	-	-

#### Standflügel - Notausgangverschluss TS 40-45 mm

Ausführung	Edelstahl-sat.	€/GRT	Edelstahl-sat.	€/GRT	Edelstahl-sat.	€/GRT
Dr./Blindrosette DIN re., ohne Schlüsselrosette	32.71.9690	84,50	32.71.9740	95,20	-	-
Dr./Blindrosette DIN li., ohne Schlüsselrosette	32.71.9700	84,50	32.71.9750	95,20	-	-

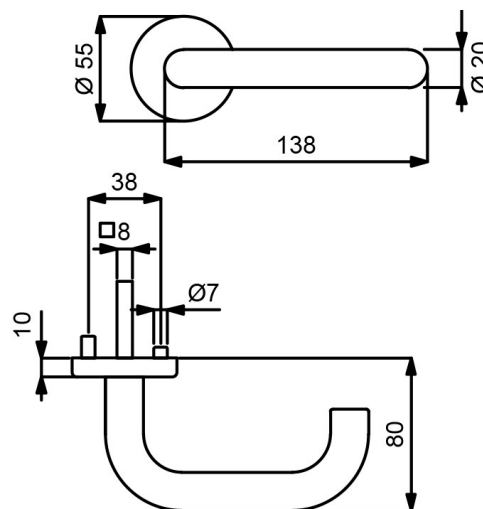
#### Standflügel - Notausgangverschluss TS 40-45 mm, fest/drehbar gelagert, ohne Hochhaltefeder

Ausführung	Edelstahl-sat.	€/GRT	Edelstahl-sat.	€/GRT	Edelstahl-sat.	€/GRT
Dr./Blindrosette DIN re./li., ohne Schlüsselrosette	-	-	-	-	32.71.1770	108,10

Edelstahl Zimmertürgarnituren

# PAULA II-R (Serie 32513500)

Garnitur mit stabiler Metall-Unterkonstruktion, Dreh-Verbundrosetten, Hochhaltefeder, Kugellager-Top Speed Comfort, fest/drehbar gelagert-Schnellmontagesystem, \*ohne Madenschraube, für höchste Beanspruchung! Das patentierte Beschlagsystem. Geprüft nach EN 1906 Gebrauchskategorie 3\*/4, DIN 18273, EN 1634-2.



PZ

WC

Knopf

Modelle mit Stift ZT 8 (8,5/8) mm, FS 9 (8,5/8) mm, WC-Riegel 8 (7) mm

Prüfqualität	GK 3		GK 4 Objektqualität		GK 4 / Kugellager Objektqualität	
<b>Zimmertürgarnituren</b>						
Ausführung	Edelstahl-sat.	€/GRT	Edelstahl-sat.	€/GRT	Edelstahl-sat.	€/GRT
BB	(82) / 32.51.3500	52,40	(82) / 32.54.3500	68,50	(82) / 32.57.3500	79,20
PZ	(82) / 32.51.3510	52,40	(82) / 32.54.3510	68,50	(82) / 32.57.3510	79,20
WC	(82) / 32.51.3540	68,50	(82) / 32.54.3540	84,50	(82) / 32.57.3540	95,20
WC mit Sichtfenster	(82) / 32.51.3540S	84,50	(82) / 32.54.3540S	100,60	(82) / 32.57.3540S	111,30
<b>Wohnungseingangsgarnituren mit Knopf/Drücker</b>						
Ausführung	Edelstahl-sat.	€/GRT	Edelstahl-sat.	€/GRT	Edelstahl-sat.	€/GRT
PZ DIN rechts	(82) / 32.51.3520	73,80	(82) / 32.54.3520	89,90	(82) / 32.57.3520	100,60
PZ DIN links	(82) / 32.51.3530	73,80	(82) / 32.54.3530	89,90	(82) / 32.57.3530	100,60
<b>Feuerschutzgarnituren mit 9 (8,5/8) mm Stift TS 47-56 (37-42) mm</b>						
Ausführung	Edelstahl-sat.	€/GRT	Edelstahl-sat.	€/GRT	Edelstahl-sat.	€/GRT
Drücker/Drücker	-	-	(82) / 32.54.3510FS	89,90	(82) / 32.57.3510FS	100,60
Knopf/Dr. DIN re.	-	-	(82) / 32.54.3520FS	111,30	(82) / 32.57.3520FS	122,00
Knopf/Dr. DIN li.	-	-	(82) / 32.54.3530FS	111,30	(82) / 32.57.3530FS	122,00
<b>Garnituren für Türen inkl. Drückerrosetten, ohne Schlüsselrosetten</b>						
Ausführung	Edelstahl-sat.	€/GRT	Edelstahl-sat.	€/GRT	Edelstahl-sat.	€/GRT
Paar mit Rosette	(82) / 32.51.3610	47,10	(82) / 32.54.3610	63,10	(82) / 32.57.3610	73,80
<b>Halbgarnituren für Zimmertüren (ohne Stift)</b>						
Ausführung	Edelstahl-sat.	€/GRT	Edelstahl-sat.	€/GRT	Edelstahl-sat.	€/GRT
BB DIN rechts	32.51.3550	26,20	32.54.3550	34,20	32.57.3550	39,60
BB DIN links	32.51.3560	26,20	32.54.3560	34,20	32.57.3560	39,60
<b>Halbgarnituren für Haustüren, mit Metallunterkonstruktion (ohne Stift)</b>						
Ausführung	Edelstahl-sat.	€/GRT	Edelstahl-sat.	€/GRT	Edelstahl-sat.	€/GRT
PZ DIN rechts	-	-	32.54.3570	37,50	32.57.3570	42,80
PZ DIN links	-	-	32.54.3580	37,50	32.57.3580	42,80
<b>Ganzglastür-Drückerpaar</b>						
Ausführung	Edelstahl-sat.	€/PR	Edelstahl-sat.	€/PR	Edelstahl-sat.	€/PR
Drückerpaar	32.84.0990	25,70	32.84.0990	25,70	32.84.0990	25,70
<b>Drückerlochteil Basic</b>						
Ausführung	Edelstahl-sat.	€/STK	Edelstahl-sat.	€/STK	Edelstahl-sat.	€/STK
Drückerlochteil re./li.	32.84.1070	11,80	32.84.1070	11,80	32.84.1070	11,80

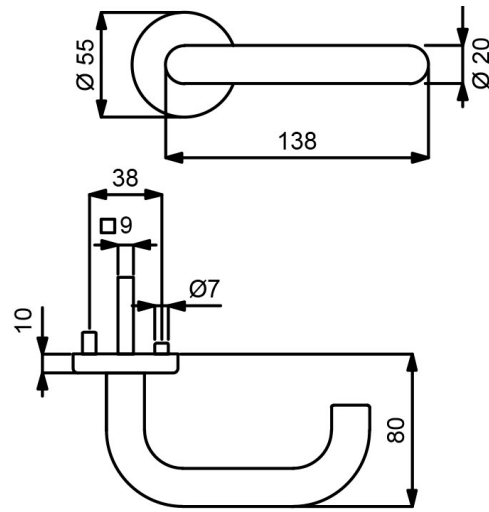


# PAULA II-R, EN 179 (Serie 32713510)

Garnitur mit stabiler Metall-Unterkonstruktion, Dreh-Verbundrosetten, Hochhaltefeder, Kugellager-Top Speed Comfort, fest/drehbar gelagert-Schnellmontagesystem, für höchste Beanspruchung! Das patentierte Beschlagsystem.

Panikstift Türblatt-Überstand: min. 25 mm / max. 45 mm

Geprüft nach EN 1906 Gebrauchskategorie 4, DIN 18273, EN 179.



PZ

Knopf

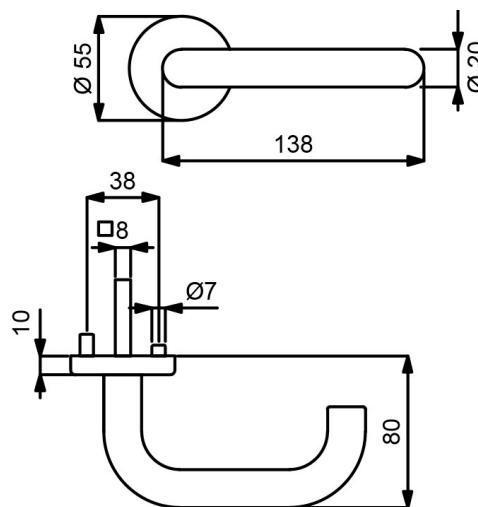
Modelle FT DR/DR TS 40-45 mm mit Stift 9x50/50 mm

Prüfqualität	GK 4 Objektqualität		GK 4 / Kugellager Objektqualität		ohne GK	
	Edelstahl-sat.	€/GRT	Edelstahl-sat.	€/GRT	Edelstahl-sat.	€/GRT
<b>Gehflügel - Notausgangverschluss TS 40-45 mm</b>						
Ausführung	Edelstahl-sat.	€/GRT	Edelstahl-sat.	€/GRT	Edelstahl-sat.	€/GRT
Drücker/Drücker	32.71.3510	111,30	32.71.3560	122,00	-	-
Knopf/Drücker DIN re.	32.71.3520	132,70	32.71.3570	143,40	-	-
Knopf/Drücker DIN li.	32.71.3530	132,70	32.71.3580	143,40	-	-
<b>Standflügel - Notausgangverschluss TS 40-45 mm</b>						
Ausführung	Edelstahl-sat.	€/GRT	Edelstahl-sat.	€/GRT	Edelstahl-sat.	€/GRT
Dr./Blindrosette DIN re., ohne Schlüsselrosette	32.71.3540	77,00	32.71.3590	87,70	-	-
Dr./Blindrosette DIN li., ohne Schlüsselrosette	32.71.3550	77,00	32.71.3600	87,70	-	-
<b>Standflügel - Notausgangverschluss TS 40-45 mm, fest/drehbar gelagert, ohne Hochhaltefeder</b>						
Ausführung	Edelstahl-sat.	€/GRT	Edelstahl-sat.	€/GRT	Edelstahl-sat.	€/GRT
Dr./Blindrosette DIN re./li., ohne Schlüsselrosette	-	-	-	-	32.71.0420	100,60

Edelstahl Zimmertürgarnituren

## PAULA II-R (Serie 32569300)

Garnitur mit stabiler Metall-Unterkonstruktion, Dreh-Verbundrosetten, Hochhaltefeder, fest/drehbar gelagert-Schnellmontagesystem, für hohe Beanspruchung! Das patentierte Beschlagsystem.  
Geprüft nach EN 1906 Gebrauchskategorie 4, DIN 18273, EN 1634-2.



PZ

WC

Knopf

Modelle mit Stift ZT 8 (8,5/8) mm, FS 9 (8,5/8) mm, WC-Riegel 8 (7) mm

**Prüfqualität GK 4 Objektqualität**

### Zimmertürgarnituren

Ausführung	Edelstahl-sat. Abaco	€/GRT
BB	(82) / 32.56.9300	144,50
PZ	(82) / 32.56.9310	144,50
WC	(82) / 32.56.9340	160,50
WC mit Sichtfenster	(82) / 32.56.9340S	176,60

### Wohnungseingangsgarnituren mit Knopf/Drücker

Ausführung	Edelstahl-sat. Abaco	€/GRT
PZ DIN rechts	(82) / 32.56.9320	165,90
PZ DIN links	(82) / 32.56.9330	165,90

### Feuerschutzgarnituren mit 9 (8,5/8) mm Stift TS 47-56 (37-42) mm

Ausführung	Edelstahl-sat. Abaco	€/GRT
Drücker/Drücker	(82) / 32.56.9310FS	165,90
Knopf/Dr. DIN re.	(82) / 32.56.9320FS	187,30
Knopf/Dr. DIN li.	(82) / 32.56.9330FS	187,30

### Garnituren für Türen inkl. Drückerrosetten, ohne Schlüsselrosetten

Ausführung	Edelstahl-sat. Abaco	€/GRT
Paar mit Rosette	(82) / 32.56.9350	139,10

### Halbgarnituren für Zimmertüren (ohne Stift)

Ausführung	Edelstahl-sat. Abaco	€/GRT
BB DIN rechts	32.56.9360	72,20
BB DIN links	32.56.9370	72,20

### Halbgarnituren für Haustüren, mit Metallunterkonstruktion (ohne Stift)

Ausführung	Edelstahl-sat. Abaco	€/GRT
PZ DIN rechts	32.56.9380	75,40
PZ DIN links	32.56.9390	75,40

### Ganzglastür-Drückerpaar

Ausführung	Edelstahl-sat. Abaco	€/PR
Drückerpaar	32.84.1960	96,30

### Drückerlochteil Basic

Ausführung	Edelstahl-sat. Abaco	€/STK
Drückerlochteil re./li.	32.84.1970	47,10

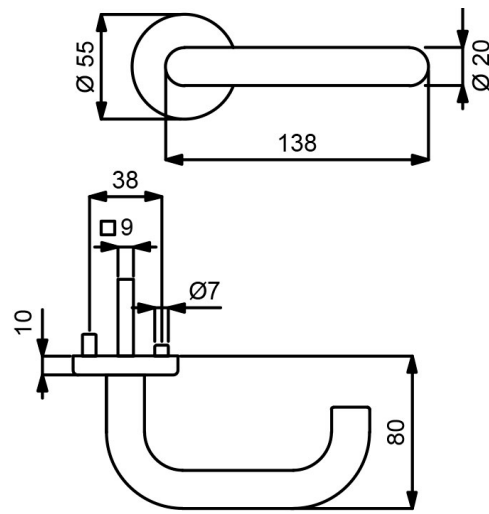






# PAULA II-R, EN 179 (Serie 32719310)

Garnitur mit stabiler Metall-Unterkonstruktion, Dreh-Verbundrosetten, Hochhaltefeder, fest/drehbar gelagert  
Schnellmontagesystem, für höchste Beanspruchung! Das patentierte Beschlagsystem.  
Panikstift Türblatt-Überstand: min. 25 mm / max. 45 mm  
Geprüft nach EN 1906 Gebrauchskategorie 4, DIN 18273, EN 179.



PZ



Knopf



Modelle FT DR/DR TS 40-45 mm mit Stift 9x50/50 mm

## Prüfqualität **GK 4 Objektqualität**

### Gehflügel - Notausgangverschluss TS 40-45 mm

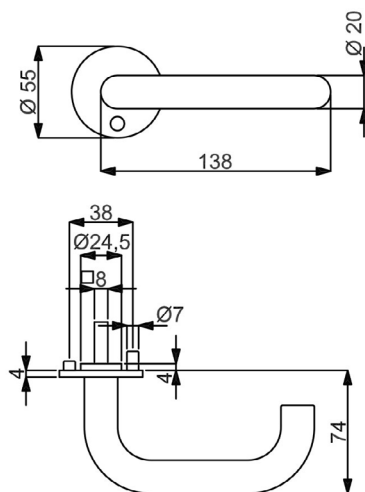
Ausführung	Edelstahl-sat. Abaco	€/GRT
Drücker/Drücker	32.71.9310	164,80
Knopf/Drücker DIN re.	32.71.9320	186,20
Knopf/Drücker DIN li.	32.71.9330	186,20

### Standflügel - Notausgangverschluss TS 40-45 mm

Ausführung	Edelstahl-sat. Abaco	€/GRT
Dr./Blindrosette DIN re., ohne Schlüsselrosette	32.71.9340	130,50
Dr./Blindrosette DIN li., ohne Schlüsselrosette	32.71.9350	130,50

## PAULA II-R (Serie 32505300)

Garnitur mit stabiler Metall-Unterkonstruktion, Dreh-Verbundrosetten 4 mm flach, Hochhaltefeder, fest/drehbar gelagert, \*ohne Madenschraube, \*\*D-Norm FS Garnitur ohne Hochhaltefeder. Bündige bzw. auf Türblatt Montage, für höchste Beanspruchung! Geprüft nach EN 1906 Gebrauchskategorie 3\*/4, DIN 18273, EN 1634-2.



PZ

WC

Knopf

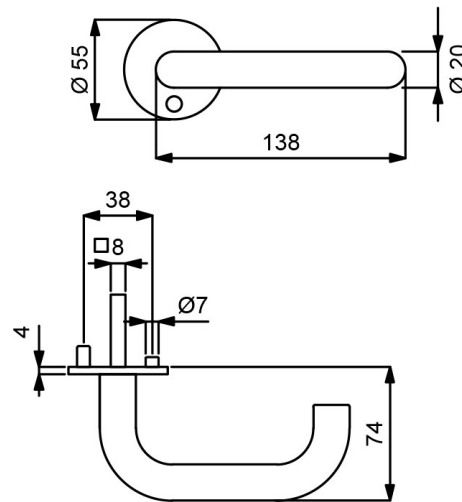
Modelle mit Stift ZT 8 (8,5/8) mm, FS 9 (8,5/8) mm, WC-Riegel 8 (7) mm

Prüfqualität	GK 3		GK 4 Objektqualität	
<b>Zimmertürgarnituren</b>				
Ausführung	Edelstahl-sat.	€/GRT	Edelstahl-sat.	€/GRT
BB	(82) / 32.50.5300	76,00	(82) / 32.64.5300	92,00
PZ	(82) / 32.50.5310	76,00	(82) / 32.64.5310	92,00
WC	(82) / 32.50.5340	92,00	(82) / 32.64.5340	108,10
<b>Wohnungseingangsgarnituren mit Knopf/Drücker</b>				
Ausführung	Edelstahl-sat.	€/GRT	Edelstahl-sat.	€/GRT
PZ DIN rechts	(82) / 32.50.5320	97,40	(82) / 32.64.5320	113,40
PZ DIN links	(82) / 32.50.5330	97,40	(82) / 32.64.5330	113,40
<b>Feuerschutzgarnituren mit 9 (8,5/8) mm Stift TS 45-54 (37-42) mm</b>				
Ausführung	Edelstahl-sat.	€/GRT	Edelstahl-sat.	€/GRT
Drücker/Drücker	-	-	(82) / 32.64.5310FS	113,40
Knopf/Dr. DIN re.	-	-	(82) / 32.64.5320FS	134,80
Knopf/Dr. DIN li.	-	-	(82) / 32.64.5330FS	134,80
<b>Garnituren für Türen inkl. Drückerrosetten, ohne Schlüsselrosetten</b>				
Ausführung	Edelstahl-sat.	€/GRT	Edelstahl-sat.	€/GRT
Paar mit Rosette	(82) / 32.50.5350	70,60	(82) / 32.64.5350	86,70
<b>Halbgarnituren für Zimmertüren (ohne Stift)</b>				
Ausführung	Edelstahl-sat.	€/GRT	Edelstahl-sat.	€/GRT
BB DIN rechts	32.50.5360	38,00	32.64.5360	46,00
BB DIN links	32.50.5370	38,00	32.64.5370	46,00
<b>Halbgarnituren für Haustüren, mit Metallunterkonstruktion (ohne Stift)</b>				
Ausführung	Edelstahl-sat.	€/GRT	Edelstahl-sat.	€/GRT
PZ DIN rechts	-	-	32.64.5380	49,20
PZ DIN links	-	-	32.64.5390	49,20
<b>Ganzglastür-Drückerpaar</b>				
Ausführung	Edelstahl-sat.	€/PR	Edelstahl-sat.	€/PR
Drückerpaar	32.84.0990	25,70	32.84.0990	25,70
<b>Drückerlochteil Basic</b>				
Ausführung	Edelstahl-sat.	€/STK	Edelstahl-sat.	€/STK
Drückerlochteil re./li.	32.84.1070	11,80	32.84.1070	11,80



# PAULA II-R (Serie 32501600)

Garnitur mit stabiler Metall-Unterkonstruktion, Dreh-Verbundrosetten 4 mm flach, fest/drehbar gelagert, \*ohne Madenschraube. Bündige bzw. auf Türblatt Montage, für hohe Beanspruchung! Das patentierte Beschlagsystem. Geprüft nach EN 1906 Gebrauchskategorie 3\*/4, DIN 18273, EN 1634-2.



PZ



WC



Knopf

Modelle mit Stift ZT 8 (8,5/8) mm, FS 9 (8,5/8) mm, WC-Riegel 8 (7) mm

	<b>Prüfqualität</b>	<b>GK 3</b>		<b>GK 4 Objektqualität</b>
<b>Zimmertürgarnituren</b>				
Ausführung	Edelstahl-sat.	€/GRT	Edelstahl-sat.	€/GRT
BB	(82) / 32.50.1600	66,30	(82) / 32.64.1600	82,40
PZ	(82) / 32.50.1610	66,30	(82) / 32.64.1610	82,40
WC	(82) / 32.50.1640	82,40	(82) / 32.64.1640	98,40
<b>Wohnungseingangsgarnituren mit Knopf/Drücker</b>				
Ausführung	Edelstahl-sat.	€/GRT	Edelstahl-sat.	€/GRT
PZ DIN re./li.	(82) / 32.50.1620	87,70	-	-
PZ DIN rechts	-	-	(82) / 32.64.1620	103,80
PZ DIN links	-	-	(82) / 32.64.1630	103,80
<b>Feuerschutzgarnituren mit 9 (8,5/8) mm Stift TS 45-54 (37-42) mm</b>				
Ausführung	Edelstahl-sat.	€/GRT	Edelstahl-sat.	€/GRT
Drücker/Drücker	-	-	(82) / 32.64.1610FS	103,80
Knopf/Dr. DIN re.	-	-	(82) / 32.64.1620FS	125,20
Knopf/Dr. DIN li.	-	-	(82) / 32.64.1630FS	125,20
<b>Garnituren für Türen inkl. Drückerrosetten, ohne Schlüsselrosetten</b>				
Ausführung	Edelstahl-sat.	€/GRT	Edelstahl-sat.	€/GRT
Paar mit Rosette	(82) / 32.50.1660	61,00	(82) / 32.64.1660	77,00
<b>Halbgarnituren für Zimmertüren (ohne Stift)</b>				
Ausführung	Edelstahl-sat.	€/GRT	Edelstahl-sat.	€/GRT
BB DIN re./li.	32.50.1650	33,20	-	-
BB DIN rechts	-	-	32.64.1650	41,20
BB DIN links	-	-	32.64.1680	41,20
<b>Halbgarnituren für Haustüren, mit Metallunterkonstruktion (ohne Stift)</b>				
Ausführung	Edelstahl-sat.	€/GRT	Edelstahl-sat.	€/GRT
PZ DIN rechts	-	-	32.64.1670	44,40
PZ DIN links	-	-	32.64.1690	44,40
<b>Ganzglastür-Drückerpaar</b>				
Ausführung	Edelstahl-sat.	€/PR	Edelstahl-sat.	€/PR
Drückerpaar	32.84.0990	25,70	32.84.0990	25,70
<b>Drückerlochteil Basic</b>				
Ausführung	Edelstahl-sat.	€/STK	Edelstahl-sat.	€/STK
Drückerlochteil re./li.	32.84.1070	11,80	32.84.1070	11,80

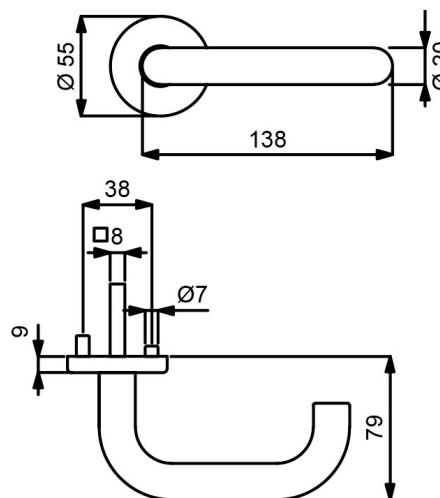
Edelstahl Zimmertürgarnituren

## PAULA II-R (Serie 32840900)

Garnitur mit hochwertiger Nylon-Unterkonstruktion, Verbundrosetten, Hochhaltefeder, für hohe Beanspruchung!

Das patentierte Beschlagssystem.

Geprüft nach EN 1906 Gebrauchskategorie 3, EN 1634-2.



PZ

WC

Knopf

Modelle mit Stift ZT 8 (8,5/8) mm, WC-Riegel 8 (7) mm

**Prüfqualität GK 3**

### Zimmertürgarnituren

Ausführung	Edelstahl-sat.	€/GRT
BB	(82) / 32.84.0900	37,50
PZ	(82) / 32.84.0910	37,50
WC	(82) / 32.84.0940	53,50

### Wohnungseingangsgarnituren mit Knopf/Drücker

Ausführung	Edelstahl-sat.	€/GRT
PZ DIN rechts	(82) / 32.84.0920	58,90
PZ DIN links	(82) / 32.84.0930	58,90

### Feuerschutzgarnituren Ö-Norm mit 8,5/8 mm Stift TS 37-42 mm

Ausführung	Edelstahl-sat.	€/GRT
Drücker/Drücker	82.84.0910FS	58,90
Knopf/Dr. DIN re.	82.84.0920FS	80,30
Knopf/Dr. DIN li.	82.84.0930FS	80,30

### Garnituren für Türen inkl. Drückerrosetten, ohne Schlüsselrosetten

Ausführung	Edelstahl-sat.	€/GRT
Paar mit Rosette	(82) / 32.84.0950	32,10

### Halbgarnituren für Zimmertüren (ohne Stift)

Ausführung	Edelstahl-sat.	€/GRT
BB DIN rechts	32.84.0960	18,70
BB DIN links	32.84.0970	18,70

### Halbgarnituren für Haustüren, mit Metallunterkonstruktion (ohne Stift)

Ausführung	Edelstahl-sat.	€/GRT
PZ DIN re./li.	32.84.0980	44,40

### Ganzglastür-Drückerpaar

Ausführung	Edelstahl-sat.	€/PR
Drückerpaar	32.84.0990	25,70

### Drückerlochteil Basic

Ausführung	Edelstahl-sat.	€/STK
Drückerlochteil re./li.	32.84.1070	11,80

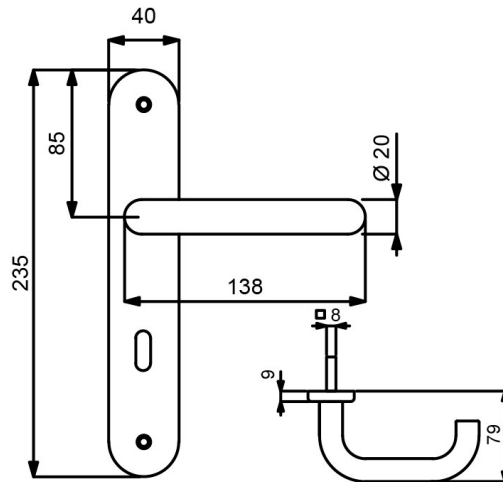


# PAULA II-LS (Serie 32841000)

Garnitur mit stabiler Metallkonstruktion, sichtbar verschraubt, mit Hochhaltefeder, für hohe Beanspruchung!

Das patentierte Beschlagsystem.

Geprüft nach EN 1906 Gebrauchskategorie 3, EN 1634-2.



PZ



WC



Knopf

Modelle mit Stift ZT 8 (8,5/8) mm, WC-Riegel 8 (7) mm

## Prüfqualität GK 3

### Zimmertürgarnituren

Ausführung	Edelstahl-sat.	€/GRT
BB	(82) / 32.84.1000	51,40
PZ	(82) / 32.84.1010	51,40
WC	(82) / 32.84.1040	67,40

### Wohnungseingangsgarnituren mit Knopf/Drücker

Ausführung	Edelstahl-sat.	€/GRT
PZ DIN rechts	(82) / 32.84.1020	72,80
PZ DIN links	(82) / 32.84.1030	72,80

### Feuerschutzgarnituren Ö-Norm mit 8,5/8 mm Stift TS 37-42 mm

Ausführung	Edelstahl-sat.	€/GRT
Drücker/Drücker	82.84.1010FS	72,80
Knopf/Dr. DIN re.	82.84.1020FS	94,20
Knopf/Dr. DIN li.	82.84.1030FS	94,20

### Halbgarnituren für Zimmertüren (ohne Stift)

Ausführung	Edelstahl-sat.	€/GRT
BB DIN rechts	(82) / 32.84.1050	25,70
BB DIN links	(82) / 32.84.1060	25,70

### Ganzglastür-Drückerpaar

Ausführung	Edelstahl-sat.	€/PR
Drückerpaar	32.84.0990	25,70

### Drückerlochteil Basic

Ausführung	Edelstahl-sat.	€/STK
Drückerlochteil re./li.	32.84.1070	11,80

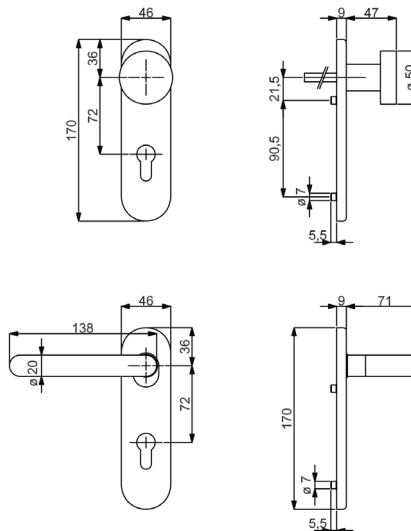
Edelstahl Zimmertürgarnituren

## PAULA-KS (Serie 40245000)

Kurzschildgarnitur D - Norm mit stabiler Metallunterkonstruktion, fest/drehbar gelagert, für höchste Beanspruchung.

Panikstift Türblatt-Überstand: min. 25 mm / max. 45 mm

Geprüft nach EN 1906 Gebrauchskategorie 4, DIN 18273, EN 179.



Modelle mit Stift ZT 8 mm, FS 9 mm, FT DR/DR 9x60/60 mm, WC-Riegel 8 mm

### Prüfqualität

### GK 4 Objektqualität

#### Zimmertürgarnituren

Ausführung	Edelstahl-sat.	€/GRT
BB	40.24.5000	89,90
PZ	40.24.5010	89,90
WC	40.24.5040	105,90

#### Wohnungseingangsgarnituren mit Knopf/Drücker

Ausführung	Edelstahl-sat.	€/GRT
PZ DIN re./li.	40.24.5020	111,30

#### Feuerschutzgarnituren TS 40-45 mm

Ausführung	Edelstahl-sat.	€/GRT
Drücker/Drücker	40.24.5010FS	111,30
Knopf/Drücker DIN re./li.	40.24.5020FS	132,70
Dr. innen mit PZ/Blindschild DIN re./li.	40.24.5030FS	80,30

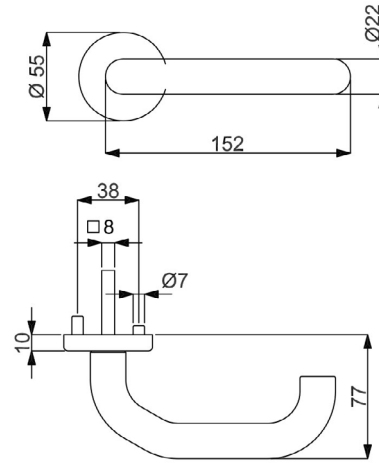
#### Notausgangsverschluss TS 40-45 mm

Ausführung	Edelstahl-sat.	€/GRT
Drücker/Drücker	40.71.5010	93,10
Knopf/Drücker DIN re./li.	40.71.5020	114,50
Dr. innen mit PZ/Blindschild DIN re./li.	40.71.5030	80,30



# KATRIN-R (Serie 32539200)

Garnitur mit stabiler Metall-Unterkonstruktion, Dreh-Verbundrosetten, Hochhaltefeder, Kugellager-Top Speed Comfort, fest/drehbar gelagert-Schnellmontagesystem, \*ohne Madenschraube, für höchste Beanspruchung! Das patentierte Beschlagsystem. Geprüft nach EN 1906 Gebrauchskategorie 3\*/4, DIN 18273, EN 1634-2.



PZ

WC

Knopf

Modelle mit Stift ZT 8 (8,5/8) mm, FS 9 (8,5/8) mm, WC-Riegel 8 (7) mm

Prüfqualität	GK 3		GK 4 Objektqualität		GK 4 / Kugellager Objektqualität	
<b>Zimmertürgarnituren</b>						
Ausführung	Edelstahl-sat.	€/GRT	Edelstahl-sat.	€/GRT	Edelstahl-sat.	€/GRT
BB	(82) / 32.53.9200	66,30	(82) / 32.59.9200	82,40	(82) / 32.57.9200	93,10
PZ	(82) / 32.53.9210	66,30	(82) / 32.59.9210	82,40	(82) / 32.57.9210	93,10
WC	(82) / 32.53.9240	82,40	(82) / 32.59.9240	98,40	(82) / 32.57.9240	109,10
WC mit Sichtfenster	(82) / 32.53.9240S	98,40	(82) / 32.59.9240S	114,50	(82) / 32.57.9240S	125,20
<b>Wohnungseingangsgarnituren mit Knopf/Drücker</b>						
Ausführung	Edelstahl-sat.	€/GRT	Edelstahl-sat.	€/GRT	Edelstahl-sat.	€/GRT
PZ DIN rechts	(82) / 32.53.9220	87,70	(82) / 32.59.9220	103,80	(82) / 32.57.9220	114,50
PZ DIN links	(82) / 32.53.9230	87,70	(82) / 32.59.9230	103,80	(82) / 32.57.9230	114,50
<b>Feuerschutzgarnituren mit 9 (8,5/8) mm Stift TS 47-56 (37-42) mm</b>						
Ausführung	Edelstahl-sat.	€/GRT	Edelstahl-sat.	€/GRT	Edelstahl-sat.	€/GRT
Drücker/Drücker	-	-	(82) / 32.59.9210FS	103,80	(82) / 32.57.9210FS	114,50
Knopf/Dr. DIN re.	-	-	(82) / 32.59.9220FS	125,20	(82) / 32.57.9220FS	135,90
Knopf/Dr. DIN li.	-	-	(82) / 32.59.9230FS	125,20	(82) / 32.57.9230FS	135,90
<b>Garnituren für Türen inkl. Drückerrosetten, ohne Schlüsselrosetten</b>						
Ausführung	Edelstahl-sat.	€/GRT	Edelstahl-sat.	€/GRT	Edelstahl-sat.	€/GRT
Paar mit Rosette	(82) / 32.53.9250	61,00	(82) / 32.59.9250	77,00	(82) / 32.57.9250	87,70
<b>Halbgarnituren für Zimmertüren (ohne Stift)</b>						
Ausführung	Edelstahl-sat.	€/GRT	Edelstahl-sat.	€/GRT	Edelstahl-sat.	€/GRT
BB DIN rechts	32.53.9260	33,20	32.59.9260	41,20	32.57.9260	46,50
BB DIN links	32.53.9270	33,20	32.59.9270	41,20	32.57.9270	46,50
<b>Halbgarnituren für Haustüren, mit Metallunterkonstruktion (ohne Stift)</b>						
Ausführung	Edelstahl-sat.	€/GRT	Edelstahl-sat.	€/GRT	Edelstahl-sat.	€/GRT
PZ DIN rechts	-	-	32.59.9280	44,40	32.57.9280	49,80
PZ DIN links	-	-	32.59.9290	44,40	32.57.9290	49,80
<b>Ganzglastür-Drückerpaar</b>						
Ausführung	Edelstahl-sat.	€/PR	Edelstahl-sat.	€/PR	Edelstahl-sat.	€/PR
Drückerpaar	32.84.7150	40,70	32.84.7150	40,70	32.84.7150	40,70
<b>Drückerlochteil Basic</b>						
Ausführung	Edelstahl-sat.	€/STK	Edelstahl-sat.	€/STK	Edelstahl-sat.	€/STK
Drückerlochteil re./li.	32.84.7160	19,30	32.84.7160	19,30	32.84.7160	19,30

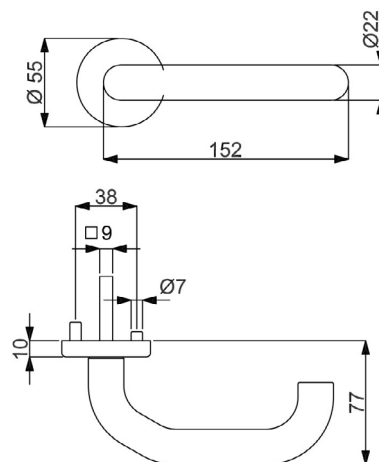
Edelstahl Zimmertürgarnituren

## KATRIN-R, EN 179 (Serie 32715210)

Garnitur mit stabiler Metall-Unterkonstruktion, Dreh-Verbundrosetten, Hochhaltefeder, Kugellager-Top Speed Comfort, fest/drehbar gelagert-Schnellmontagesystem, für höchste Beanspruchung! Das patentierte Beschlagsystem.

Panikstift Türblatt-Überstand: min. 25 mm / max. 45 mm

Geprüft nach EN 1906 Gebrauchskategorie 4, DIN 18273, EN 179.



PZ

Knopf

Modelle FT DR/DR TS 40-45 mm mit Stift 9x50/50 mm

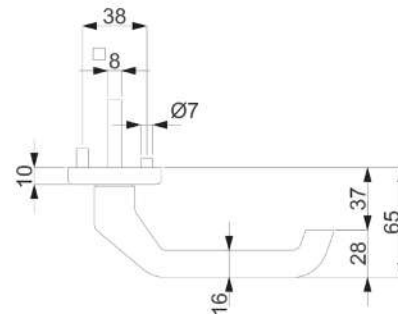
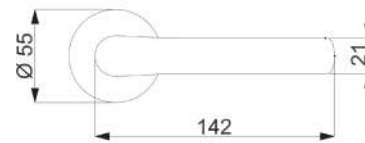
	<b>Prüfqualität</b>		<b>GK 4 Objektqualität</b>		<b>GK 4 / Kugellager Objektqualität</b>		<b>ohne GK</b>	
	Edelstahl-sat.	€/GRT	Edelstahl-sat.	€/GRT	Edelstahl-sat.	€/GRT	Edelstahl-sat.	€/GRT
<b>Gehflügel - Notausgangverschluss TS 40-45 mm</b>								
Ausführung	Edelstahl-sat.	€/GRT	Edelstahl-sat.	€/GRT	Edelstahl-sat.	€/GRT	Edelstahl-sat.	€/GRT
Drücker/Drücker	<b>32.71.5210</b>	<b>116,60</b>	<b>32.71.5200</b>	<b>127,30</b>	-	-	-	-
Knopf/Drücker DIN re.	<b>32.71.5220</b>	<b>138,00</b>	<b>32.71.5260</b>	<b>148,70</b>	-	-	-	-
Knopf/Drücker DIN li.	<b>32.71.5230</b>	<b>138,00</b>	<b>32.71.5270</b>	<b>148,70</b>	-	-	-	-
<b>Standflügel - Notausgangverschluss TS 40-45 mm</b>								
Ausführung	Edelstahl-sat.	€/GRT	Edelstahl-sat.	€/GRT	Edelstahl-sat.	€/GRT	Edelstahl-sat.	€/GRT
Dr./Blindrosette DIN re., ohne Schlüsselrosette	<b>32.71.5240</b>	<b>82,40</b>	<b>32.71.5280</b>	<b>93,10</b>	-	-	-	-
Dr./Blindrosette DIN li., ohne Schlüsselrosette	<b>32.71.5250</b>	<b>82,40</b>	<b>32.71.5290</b>	<b>93,10</b>	-	-	-	-
<b>Standflügel - Notausgangverschluss TS 40-45 mm, fest/drehbar gelagert, ohne Hochhaltefeder</b>								
Ausführung	Edelstahl-sat.	€/GRT	Edelstahl-sat.	€/GRT	Edelstahl-sat.	€/GRT	Edelstahl-sat.	€/GRT
Dr./Blindrosette DIN re./li., ohne Schlüsselrosette	-	-	-	-	-	-	<b>32.71.1760</b>	<b>111,30</b>





# FLENSBURG-R (Serie 32595600)

Garnitur mit stabiler Metall-Unterkonstruktion, Dreh-Verbundrosetten, Hochhaltefeder, Kugellager-Top Speed Comfort, fest/drehbar gelagert-Schnellmontagesystem, mit Madenschraube, für höchste Beanspruchung! Das patentierte Beschlagsystem. Geprüft nach EN 1906 Gebrauchskategorie 4, DIN 18273, EN 1634-2.



PZ

WC

Knopf

Modelle mit Stift ZT 8 (8,5/8) mm, FS 9 (8,5/8) mm, WC-Riegel 8 (7) mm

**Prüfqualität      GK 4 Objektqualität      GK 4 / Kugellager Objektqualität**

### Zimmertürgarnituren

Ausführung	Edelstahl-sat.	€/GRT	Edelstahl-sat.	€/GRT
BB	(82) / 32.59.5600	86,70	(82) / 32.57.5600	97,40
PZ	(82) / 32.59.5610	86,70	(82) / 32.57.5610	97,40
WC	(82) / 32.59.5640	102,70	(82) / 32.57.5640	113,40
WC mit Sichtfenster	(82) / 32.59.5640S	118,80	(82) / 32.57.5640S	129,50

### Wohnungseingangsgarnituren mit Knopf/Drücker

Ausführung	Edelstahl-sat.	€/GRT	Edelstahl-sat.	€/GRT
PZ DIN rechts	(82) / 32.59.5620	108,10	(82) / 32.57.5620	118,80
PZ DIN links	(82) / 32.59.5630	108,10	(82) / 32.57.5630	118,80

### Feuerschutzgarnituren mit 9/8 (8,5/8) mm Stift TS 47-56 (37-42) mm

Ausführung	Edelstahl-sat.	€/GRT	Edelstahl-sat.	€/GRT
Drücker/Drücker	(82) / 32.59.5610FS	108,10	(82) / 32.57.5610FS	118,80
Knopf/Dr. DIN re.	(82) / 32.59.5620FS	129,50	(82) / 32.57.5620FS	140,20
Knopf/Dr. DIN li.	(82) / 32.59.5630FS	129,50	(82) / 32.57.5630FS	140,20

### Garnituren für Türen inkl. Drückerrosetten, ohne Schlüsselrosetten

Ausführung	Edelstahl-sat.	€/GRT	Edelstahl-sat.	€/GRT
Paar mit Rosette	(82) / 32.59.5650	81,30	(82) / 32.57.5650	92,00

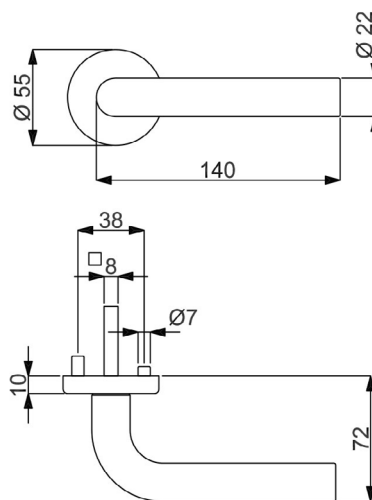
### Halbgarnituren für Zimmertüren (ohne Stift)

Ausführung	Edelstahl-sat.	€/GRT	Edelstahl-sat.	€/GRT
BB DIN rechts	(32) / 32.59.5660	43,30	(32) / 32.57.5660	48,70
BB DIN links	(32) / 32.59.5670	43,30	(32) / 32.57.5670	48,70

Edelstahl Zimmertürgarnituren

## PATRIK III-R (Serie 32530010)

Garnitur mit stabiler Metall-Unterkonstruktion, Dreh-Verbundrosetten, Hochhaltefeder, fest/drehbar gelagert-Schnellmontagesystem, \*ohne Madenschraube, für höchste Beanspruchung! Das patentierte Beschlagsystem. Geprüft nach EN 1906 Gebrauchskategorie 3\*/4, FS - AbZ erteilt, geeignet für Feuer- und Rauchschutztüren, EN 1634-2



PZ

WC

Knopf

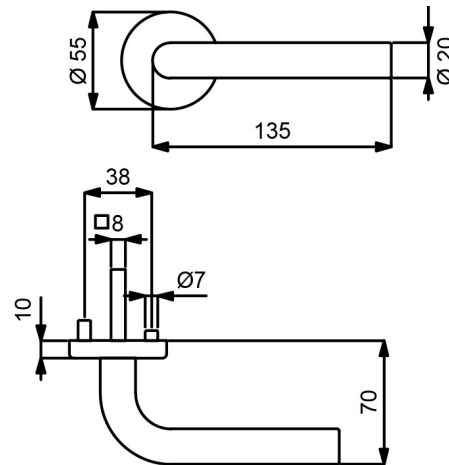
Modelle mit Stift ZT 8 (8,5/8) mm, FS 9/8 (8,5/8) mm, WC-Riegel 8 (7) mm

Prüfqualität	GK 3		GK 4 Objektqualität	
<b>Zimmertürgarnituren</b>				
Ausführung	Edelstahl-sat.	€/GRT	Edelstahl-sat.	€/GRT
BB	(82) / 32.53.0010	67,40	(82) / 32.59.0010	83,50
PZ	(82) / 32.53.0020	67,40	(82) / 32.59.0020	83,50
WC	(82) / 32.53.0050	83,50	(82) / 32.59.0050	99,50
WC mit Sichtfenster	(82) / 32.53.0050S	99,50	(82) / 32.59.0050S	115,60
<b>Wohnungseingangsgarnituren mit Knopf/Drücker</b>				
Ausführung	Edelstahl-sat.	€/GRT	Edelstahl-sat.	€/GRT
PZ DIN rechts	(82) / 32.53.0030	88,80	(82) / 32.59.0030	104,90
PZ DIN links	(82) / 32.53.0040	88,80	(82) / 32.59.0040	104,90
<b>Feuerschutzgarnituren mit 9/8 (8,5/8) mm Stift TS 47-56 (37-42) mm</b>				
Ausführung	Edelstahl-sat.	€/GRT	Edelstahl-sat.	€/GRT
Drücker/Drücker	-	-	(82) / 32.59.0020FS	104,90
Knopf/Dr. DIN re.	-	-	(82) / 32.59.0030FS	126,30
Knopf/Dr. DIN li.	-	-	(82) / 32.59.0040FS	126,30
<b>Garnituren für Türen inkl. Drückerrosetten, ohne Schlüsselrosetten</b>				
Ausführung	Edelstahl-sat.	€/GRT	Edelstahl-sat.	€/GRT
Paar mit Rosette	(82) / 32.53.0060	62,10	(82) / 32.59.0060	78,10
<b>Halbgarnituren für Zimmertüren (ohne Stift)</b>				
Ausführung	Edelstahl-sat.	€/GRT	Edelstahl-sat.	€/GRT
BB DIN rechts	32.53.0070	33,70	32.59.0070	41,70
BB DIN links	32.53.0080	33,70	32.59.0080	41,70
<b>Halbgarnituren für Haustüren, mit Metallunterkonstruktion (ohne Stift)</b>				
Ausführung	Edelstahl-sat.	€/GRT	Edelstahl-sat.	€/GRT
PZ DIN rechts	-	-	32.59.0090	44,90
PZ DIN links	-	-	32.59.0100	44,90
<b>Ganzglastür-Drückerpaar</b>				
Ausführung	Edelstahl-sat.	€/PR	Edelstahl-sat.	€/PR
Drückerpaar	32.84.1190	38,50	32.84.1190	38,50
<b>Drückerlochteil Basic</b>				
Ausführung	Edelstahl-sat.	€/STK	Edelstahl-sat.	€/STK
Drückerlochteil re./li.	32.84.1180	18,20	32.84.1180	18,20



# PATRIK II-R (Serie 32517600)

Garnitur mit stabiler Metall-Unterkonstruktion, Dreh-Verbundrosetten, Hochhaltefeder, Kugellager-Top Speed Comfort, fest/drehbar gelagert-Schnellmontagesystem, \*ohne Madenschraube, für höchste Beanspruchung! Das patentierte Beschlagsystem. Geprüft nach EN 1906 Gebrauchskategorie 3\*/4, DIN 18273, EN 1634-2.



PZ

WC

Knopf

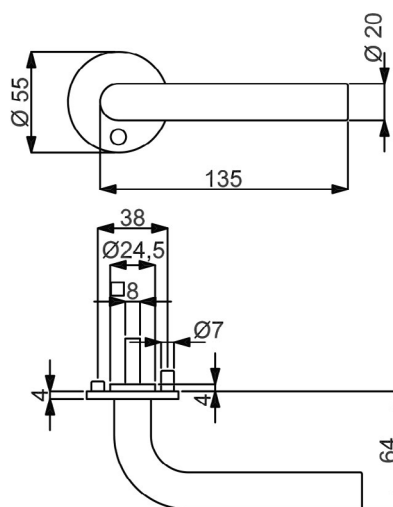
Modelle mit Stift ZT 8 (8,5/8) mm, FS 9 (8,5/8) mm, WC-Riegel 8 (7) mm

<b>Prüfqualität</b>	<b>GK 3</b>		<b>GK 4 Objektqualität</b>		<b>GK 4 / Kugellager Objektqualität</b>	
<b>Zimmertürgarnituren</b>						
Ausführung	Edelstahl-sat.	€/GRT	Edelstahl-sat.	€/GRT	Edelstahl-sat.	€/GRT
BB	(82) / 32.51.7600	48,20	(82) / 32.54.7600	64,20	(82) / 32.57.7600	74,90
PZ	(82) / 32.51.7610	48,20	(82) / 32.54.7610	64,20	(82) / 32.57.7610	74,90
WC	(82) / 32.51.7640	64,20	(82) / 32.54.7640	80,30	(82) / 32.57.7640	91,00
WC mit Sichtfenster	(82) / 32.51.7640S	80,30	(82) / 32.54.7640S	96,30	(82) / 32.57.7640S	107,00
<b>Wohnungseingangsgarnituren mit Knopf/Drücker</b>						
Ausführung	Edelstahl-sat.	€/GRT	Edelstahl-sat.	€/GRT	Edelstahl-sat.	€/GRT
PZ DIN rechts	(82) / 32.51.7620	69,60	(82) / 32.54.7620	85,60	(82) / 32.57.7620	96,30
PZ DIN links	(82) / 32.51.7630	69,60	(82) / 32.54.7630	85,60	(82) / 32.57.7630	96,30
<b>Feuerschutzgarnituren mit 9 (8,5/8) mm Stift TS 47-56 (37-42) mm</b>						
Ausführung	Edelstahl-sat.	€/GRT	Edelstahl-sat.	€/GRT	Edelstahl-sat.	€/GRT
Drücker/Drücker	-	-	(82) / 32.54.7610FS	85,60	(82) / 32.57.7610FS	96,30
Knopf/Dr. DIN re.	-	-	(82) / 32.54.7620FS	107,00	(82) / 32.57.7620FS	117,70
Knopf/Dr. DIN li.	-	-	(82) / 32.54.7630FS	107,00	(82) / 32.57.7630FS	117,70
<b>Garnituren für Türen inkl. Drückerrosetten, ohne Schlüsselrosetten</b>						
Ausführung	Edelstahl-sat.	€/GRT	Edelstahl-sat.	€/GRT	Edelstahl-sat.	€/GRT
Paar mit Rosette	(82) / 32.51.7710	42,80	(82) / 32.54.7710	58,90	(82) / 32.57.7710	69,60
<b>Halbgarnituren für Zimmertüren (ohne Stift)</b>						
Ausführung	Edelstahl-sat.	€/GRT	Edelstahl-sat.	€/GRT	Edelstahl-sat.	€/GRT
BB DIN rechts	32.51.7650	24,10	32.54.7650	32,10	32.57.7650	37,50
BB DIN links	32.51.7660	24,10	32.54.7660	32,10	32.57.7660	37,50
<b>Halbgarnituren für Haustüren, mit Metallunterkonstruktion (ohne Stift)</b>						
Ausführung	Edelstahl-sat.	€/GRT	Edelstahl-sat.	€/GRT	Edelstahl-sat.	€/GRT
PZ DIN rechts	-	-	32.54.7670	35,30	32.57.7670	40,70
PZ DIN links	-	-	32.54.7680	35,30	32.57.7680	40,70
<b>Ganzglastür-Drückerpaar</b>						
Ausführung	Edelstahl-sat.	€/PR	Edelstahl-sat.	€/PR	Edelstahl-sat.	€/PR
Drückerpaar	32.85.2130	32,10	32.85.2130	32,10	32.85.2130	32,10
<b>Drückerlochteil Basic</b>						
Ausführung	Edelstahl-sat.	€/STK	Edelstahl-sat.	€/STK	Edelstahl-sat.	€/STK
Drückerlochteil re./li.	32.84.1170	15,00	32.84.1170	15,00	32.84.1170	15,00

Edelstahl Zimmertürgarnituren

## PATRIK II-R (Serie 32505500)

Garnitur mit stabiler Metall-Unterkonstruktion, Dreh-Verbundrosetten 4 mm flach, Hochhaltefeder, fest/drehbar gelagert, \*ohne Madenschraube, \*\*D-Norm FS Garnitur ohne Hochhaltefeder. Bündige bzw. auf Türblatt Montage, für höchste Beanspruchung! Geprüft nach EN 1906 Gebrauchskategorie 3\*/4, DIN 18273, EN 1634-2.



PZ

WC

Knopf

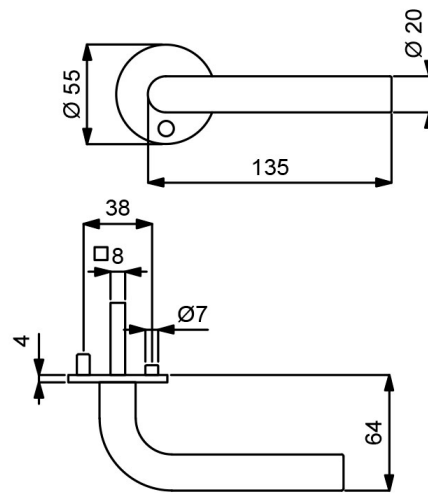
Modelle mit Stift ZT 8 (8,5/8) mm, FS 9 (8,5/8) mm, WC-Riegel 8 (7) mm

Prüfqualität	GK 3		GK 4 Objektqualität	
<b>Zimmertürgarnituren</b>				
Ausführung	Edelstahl-sat.	€/GRT	Edelstahl-sat.	€/GRT
BB	(82) / 32.50.5500	69,60	(82) / 32.64.5500	85,60
PZ	(82) / 32.50.5510	69,60	(82) / 32.64.5510	85,60
WC	(82) / 32.50.5540	85,60	(82) / 32.64.5540	101,70
<b>Wohnungseingangsgarnituren mit Knopf/Drücker</b>				
Ausführung	Edelstahl-sat.	€/GRT	Edelstahl-sat.	€/GRT
PZ DIN rechts	(82) / 32.50.5520	91,00	(82) / 32.64.5520	107,00
PZ DIN links	(82) / 32.50.5530	91,00	(82) / 32.64.5530	107,00
<b>Feuerschutzgarnituren mit 9 (8,5/8) mm Stift TS 45-54 (37-42) mm</b>				
Ausführung	Edelstahl-sat.	€/GRT	Edelstahl-sat.	€/GRT
Drücker/Drücker	-	-	(82) / 32.64.5510FS	107,00
Knopf/Dr. DIN re.	-	-	(82) / 32.64.5520FS	128,40
Knopf/Dr. DIN li.	-	-	(82) / 32.64.5530FS	128,40
<b>Garnituren für Türen inkl. Drückerrosetten, ohne Schlüsselrosetten</b>				
Ausführung	Edelstahl-sat.	€/GRT	Edelstahl-sat.	€/GRT
Paar mit Rosette	(82) / 32.50.5550	64,20	(82) / 32.64.5550	80,30
<b>Halbgarnituren für Zimmertüren (ohne Stift)</b>				
Ausführung	Edelstahl-sat.	€/GRT	Edelstahl-sat.	€/GRT
BB DIN rechts	32.50.5560	34,80	32.64.5560	42,80
BB DIN links	32.50.5570	34,80	32.64.5570	42,80
<b>Halbgarnituren für Haustüren, mit Metallunterkonstruktion (ohne Stift)</b>				
Ausführung	Edelstahl-sat.	€/GRT	Edelstahl-sat.	€/GRT
PZ DIN rechts	-	-	32.64.5580	46,00
PZ DIN links	-	-	32.64.5590	46,00
<b>Ganzglastür-Drückerpaar</b>				
Ausführung	Edelstahl-sat.	€/PR	Edelstahl-sat.	€/PR
Drückerpaar	32.85.2130	32,10	32.85.2130	32,10
<b>Drückerlochteil Basic</b>				
Ausführung	Edelstahl-sat.	€/STK	Edelstahl-sat.	€/STK
Drückerlochteil re./li.	32.84.1170	15,00	32.84.1170	15,00



# PATRIK II-R (Serie 32502400)

Garnitur mit stabiler Metall-Unterkonstruktion, Dreh-Verbundrosetten 4 mm flach, fest/drehbar gelagert, \*ohne Madenschraube. Bündige bzw. auf Türblatt Montage, für hohe Beanspruchung! Das patentierte Beschlagsystem. Geprüft nach EN 1906 Gebrauchskategorie 3\*/4, DIN 18273, EN 1634-2.



PZ



WC



Knopf

Modelle mit Stift ZT 8 (8,5/8) mm, FS 9 (8,5/8) mm, WC-Riegel 8 (7) mm

<b>Prüfqualität</b>	<b>GK 3</b>		<b>GK 4 Objektqualität</b>	
<b>Zimmertürgarnituren</b>				
Ausführung	Edelstahl-sat.	€/GRT	Edelstahl-sat.	€/GRT
BB	(82) / 32.50.2400	59,90	(82) / 32.64.2400	76,00
PZ	(82) / 32.50.2410	59,90	(82) / 32.64.2410	76,00
WC	(82) / 32.50.2440	76,00	(82) / 32.64.2440	92,00
<b>Wohnungseingangsgarnituren mit Knopf/Drücker</b>				
Ausführung	Edelstahl-sat.	€/GRT	Edelstahl-sat.	€/GRT
PZ DIN re./li.	(82) / 32.50.2420	81,30	-	-
PZ DIN rechts	-	-	(82) / 32.64.2420	97,40
PZ DIN links	-	-	(82) / 32.64.2430	97,40
<b>Feuerschutzgarnituren mit 9 (8,5/8) mm Stift TS 45-54 (37-42) mm</b>				
Ausführung	Edelstahl-sat.	€/GRT	Edelstahl-sat.	€/GRT
Drücker/Drücker	-	-	(82) / 32.64.2410FS	97,40
Knopf/Dr. DIN re.	-	-	(82) / 32.64.2420FS	118,80
Knopf/Dr. DIN li.	-	-	(82) / 32.64.2430FS	118,80
<b>Garnituren für Türen inkl. Drückerrossetten, ohne Schlüsselrossetten</b>				
Ausführung	Edelstahl-sat.	€/GRT	Edelstahl-sat.	€/GRT
Paar mit Rosette	(82) / 32.50.2470	54,60	(82) / 32.64.2470	70,60
<b>Halbgarnituren für Zimmertüren (ohne Stift)</b>				
Ausführung	Edelstahl-sat.	€/GRT	Edelstahl-sat.	€/GRT
BB DIN re./li.	32.50.2450	30,00	-	-
BB DIN rechts	-	-	32.64.2450	38,00
BB DIN links	-	-	32.64.2480	38,00
<b>Halbgarnituren für Haustüren, mit Metallunterkonstruktion (ohne Stift)</b>				
Ausführung	Edelstahl-sat.	€/GRT	Edelstahl-sat.	€/GRT
PZ DIN rechts	-	-	32.64.2460	41,20
PZ DIN links	-	-	32.64.2490	41,20
<b>Ganzglastür-Drückerpaar</b>				
Ausführung	Edelstahl-sat.	€/PR	Edelstahl-sat.	€/PR
Drückerpaar	32.85.2130	32,10	32.85.2130	32,10
<b>Drückerlochteil Basic</b>				
Ausführung	Edelstahl-sat.	€/STK	Edelstahl-sat.	€/STK
Drückerlochteil re./li.	32.84.1170	15,00	32.84.1170	15,00

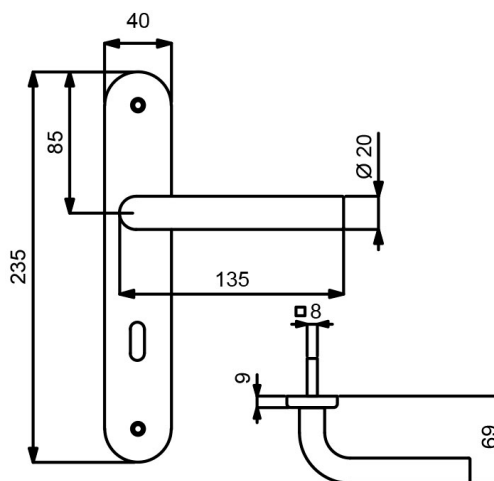
Edelstahl Zimmertürgarnituren

## PATRIK II-LS (Serie 32841100)

Garnitur mit stabiler Metallkonstruktion, sichtbar verschraubt, mit Hochhaltefeder, für hohe Beanspruchung!

Das patentierte Beschlagsystem.

Geprüft nach EN 1906 Gebrauchskategorie 3, EN 1634-2.



PZ



WC



Knopf

Modelle mit Stift ZT 8 (8,5/8) mm, WC-Riegel 8 (7) mm

### Prüfqualität **GK 3**

#### Zimmertürgarnituren

Ausführung	Edelstahl-sat.	€/GRT
BB	(82) / 32.84.1100	56,70
PZ	(82) / 32.84.1110	56,70
WC	(82) / 32.84.1140	72,80

#### Wohnungseingangsgarnituren mit Knopf/Drücker

Ausführung	Edelstahl-sat.	€/GRT
PZ DIN rechts	(82) / 32.84.1120	78,10
PZ DIN links	(82) / 32.84.1130	78,10

#### Feuerschutzgarnituren Ö-Norm mit 8,5/8 mm Stift TS 37-42 mm

Ausführung	Edelstahl-sat.	€/GRT
Drücker/Drücker	82.84.1110FS	78,10
Knopf/Dr. DIN re.	82.84.1120FS	99,50
Knopf/Dr. DIN li.	82.84.1130FS	99,50

#### Halbgarnituren für Zimmertüren (ohne Stift)

Ausführung	Edelstahl-sat.	€/GRT
BB DIN rechts	(82) / 32.84.1150	28,40
BB DIN links	(82) / 32.84.1160	28,40

#### Ganzglastür-Drückerpaar

Ausführung	Edelstahl-sat.	€/PR
Drückerpaar	32.85.2130	32,10

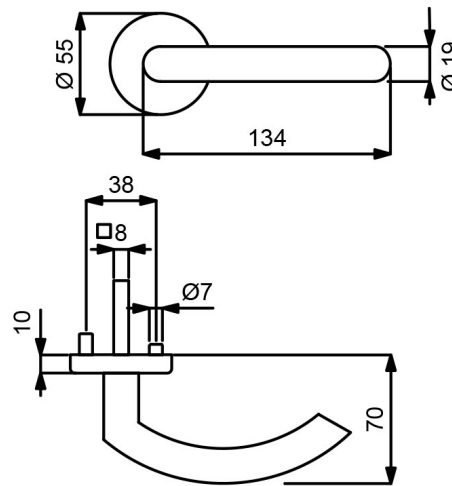
#### Drückerlochteil Basic

Ausführung	Edelstahl-sat.	€/STK
Drückerlochteil re./li.	32.84.1170	15,00



# JILL-R (Serie 32511600)

Garnitur mit stabiler Metall-Unterkonstruktion, Dreh-Verbundrosetten, Hochhaltefeder, Kugellager-Top Speed Comfort, fest/drehbar gelagert-Schnellmontagesystem, \*ohne Madenschraube, für höchste Beanspruchung! Das patentierte Beschlagsystem. Geprüft nach EN 1906 Gebrauchskategorie 3\*/4, FS - AbZ erteilt, geeignet für Feuer- und Rauchschutztüren, EN 1634-2.



PZ

WC

Knopf

Modelle mit Stift ZT 8 (8,5/8) mm, FS 9/8 (8,5/8) mm, WC-Riegel 8 (7) mm

Prüfqualität	GK 3		GK 4 Objektqualität		GK 4 / Kugellager Objektqualität	
<b>Zimmertürgarnituren</b>						
Ausführung	Edelstahl-sat.	€/GRT	Edelstahl-sat.	€/GRT	Edelstahl-sat.	€/GRT
BB	(82) / 32.51.1600	54,60	(82) / 32.54.1600	70,60	(82) / 32.57.1600	81,30
PZ	(82) / 32.51.1610	54,60	(82) / 32.54.1610	70,60	(82) / 32.57.1610	81,30
WC	(82) / 32.51.1640	70,60	(82) / 32.54.1640	86,70	(82) / 32.57.1640	97,40
WC mit Sichtfenster	(82) / 32.51.1640S	86,70	(82) / 32.54.1640S	102,70	(82) / 32.57.1640S	113,40
<b>Wohnungseingangsgarnituren mit Knopf/Drücker</b>						
Ausführung	Edelstahl-sat.	€/GRT	Edelstahl-sat.	€/GRT	Edelstahl-sat.	€/GRT
PZ DIN rechts	(82) / 32.51.1620	76,00	(82) / 32.54.1620	92,00	(82) / 32.57.1620	102,70
PZ DIN links	(82) / 32.51.1630	76,00	(82) / 32.54.1630	92,00	(82) / 32.57.1630	102,70
<b>Feuerschutzgarnituren mit 9/8 (8,5/8) mm Stift TS 47-56 (37-42) mm</b>						
Ausführung	Edelstahl-sat.	€/GRT	Edelstahl-sat.	€/GRT	Edelstahl-sat.	€/GRT
Drücker/Drücker	-	-	(82) / 32.54.1610FS	102,70	(82) / 32.57.1610FS	102,70
Knopf/Dr. DIN re.	-	-	(82) / 32.54.1620FS	113,40	(82) / 32.57.1620FS	124,10
Knopf/Dr. DIN li.	-	-	(82) / 32.54.1630FS	113,40	(82) / 32.57.1630FS	124,10
<b>Garnituren für Türen inkl. Drückerrosetten, ohne Schlüsselrosetten</b>						
Ausführung	Edelstahl-sat.	€/GRT	Edelstahl-sat.	€/GRT	Edelstahl-sat.	€/GRT
Paar mit Rosette	(82) / 32.51.1710	49,20	(82) / 32.54.1710	65,30	(82) / 32.57.1710	76,00
<b>Halbgarnituren für Zimmertüren (ohne Stift)</b>						
Ausführung	Edelstahl-sat.	€/GRT	Edelstahl-sat.	€/GRT	Edelstahl-sat.	€/GRT
BB DIN rechts	32.51.1650	27,30	32.54.1650	35,30	32.57.1650	40,70
BB DIN links	32.51.1660	27,30	32.54.1660	35,30	32.57.1660	40,70
<b>Halbgarnituren für Haustüren, mit Metallunterkonstruktion (ohne Stift)</b>						
Ausführung	Edelstahl-sat.	€/GRT	Edelstahl-sat.	€/GRT	Edelstahl-sat.	€/GRT
PZ DIN rechts	-	-	32.54.1670	38,50	32.57.1670	43,90
PZ DIN links	-	-	32.54.1680	38,50	32.57.1680	43,90
<b>Ganzglastür-Drückerpaar</b>						
Ausführung	Edelstahl-sat.	€/PR	Edelstahl-sat.	€/PR	Edelstahl-sat.	€/PR
Drückerpaar	32.85.2140	30,00	32.85.2140	30,00	32.85.2140	30,00
<b>Drückerlochteil Basic</b>						
Ausführung	Edelstahl-sat.	€/STK	Edelstahl-sat.	€/STK	Edelstahl-sat.	€/STK
Drückerlochteil re./li.	32.85.2150	13,90	32.85.2150	13,90	32.85.2150	13,90

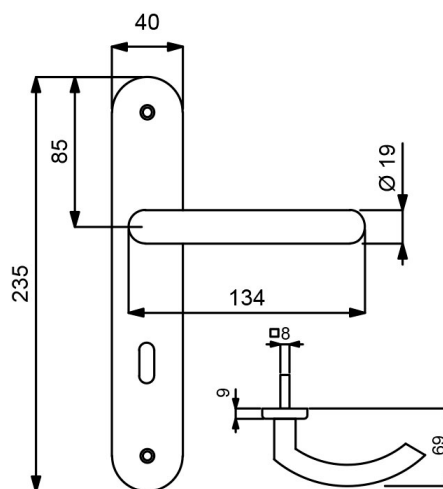
Edelstahl Zimmertürgarnituren

## JILL-LS (Serie 32853450)

Garnitur mit stabiler Metallkonstruktion, sichtbar verschraubt, mit Hochhaltefeder, für hohe Beanspruchung!

Das patentierte Beschlagsystem.

Geprüft nach EN 1906 Gebrauchskategorie 3, EN 1634-2.



PZ



WC



Knopf

Modelle mit Stift ZT 8 (8,5/8) mm, WC-Riegel 8 (7) mm

### Prüfqualität GK 3

#### Zimmertürgarnituren

Ausführung	Edelstahl-sat.	€/GRT
BB	(82) / 32.85.3450	47,10
PZ	(82) / 32.85.3460	47,10
WC	(82) / 32.85.3490	63,10

#### Wohnungseingangsgarnituren mit Knopf/Drücker

Ausführung	Edelstahl-sat.	€/GRT
PZ DIN rechts	(82) / 32.85.3470	68,50
PZ DIN links	(82) / 32.85.3480	68,50

#### Feuerschutzgarnituren Ö-Norm mit 8,5/8 mm Stift TS 37-42 mm

Ausführung	Edelstahl-sat.	€/GRT
Drücker/Drücker	82.85.3460FS	68,50
Knopf/Dr. DIN re.	82.85.3470FS	89,90
Knopf/Dr. DIN li.	82.85.3480FS	89,90

#### Halbgarnituren für Zimmertüren (ohne Stift)

Ausführung	Edelstahl-sat.	€/GRT
BB DIN rechts	(82) / 32.85.3500	23,50
BB DIN links	(82) / 32.85.3530	23,50

#### Ganzglastür-Drückerpaar

Ausführung	Edelstahl-sat.	€/PR
Drückerpaar	32.85.2140	30,00

#### Drückerlochteil Basic

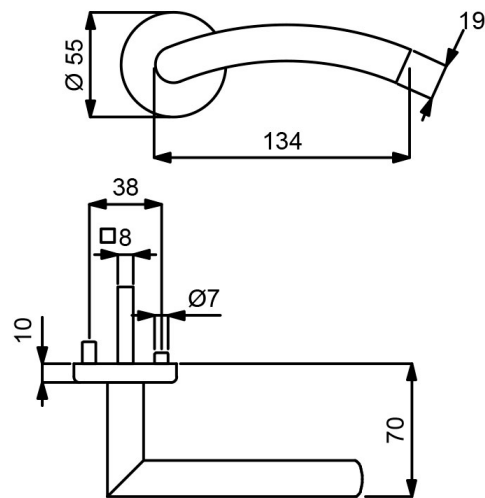
Ausführung	Edelstahl-sat.	€/STK
Drückerlochteil re./li.	32.85.2150	13,90





# LISA-R (Serie 32513000)

Garnitur mit stabiler Metall-Unterkonstruktion, Dreh-Verbundrosetten, Hochhaltefeder, Kugellager-Top Speed Comfort, fest/drehbar gelagert-Schnellmontagesystem, \*ohne Madenschraube, für höchste Beanspruchung! Das patentierte Beschlagsystem. Geprüft nach EN 1906 Gebrauchskategorie 3\*/4, FS - AbZ erteilt, geeignet für Feuer- und Rauchschutztüren, EN 1634-2.



PZ

WC

Knopf

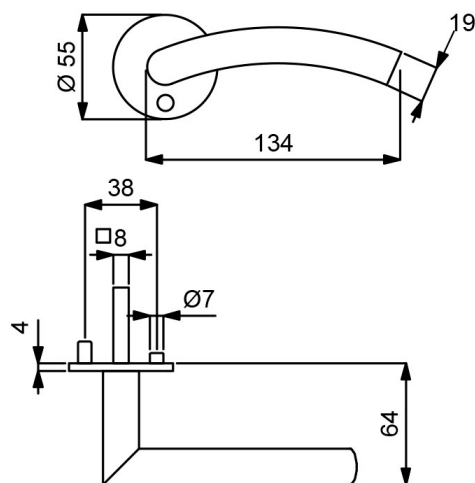
Modelle mit Stift ZT 8 (8,5/8) mm, FS 9/8 (8,5/8) mm, WC-Riegel 8 (7) mm

Prüfqualität	GK 3		GK 4 Objektqualität		GK 4 / Kugellager Objektqualität	
<b>Zimmertürgarnituren</b>						
Ausführung	Edelstahl-sat.	€/GRT	Edelstahl-sat.	€/GRT	Edelstahl-sat.	€/GRT
BB	(82) / 32.51.3000	54,60	(82) / 32.54.3000	70,60	(82) / 32.57.3000	81,30
PZ	(82) / 32.51.3010	54,60	(82) / 32.54.3010	70,60	(82) / 32.57.3010	81,30
WC	(82) / 32.51.3040	70,60	(82) / 32.54.3040	86,70	(82) / 32.57.3040	97,40
WC mit Sichtfenster	(82) / 32.51.3040S	86,70	(82) / 32.54.3040S	102,70	(82) / 32.57.3040S	113,40
<b>Wohnungseingangsgarnituren mit Knopf/Drücker</b>						
Ausführung	Edelstahl-sat.	€/GRT	Edelstahl-sat.	€/GRT	Edelstahl-sat.	€/GRT
PZ DIN rechts	(82) / 32.51.3020	76,00	(82) / 32.54.3020	92,00	(82) / 32.57.3020	102,70
PZ DIN links	(82) / 32.51.3030	76,00	(82) / 32.54.3030	92,00	(82) / 32.57.3030	102,70
<b>Feuerschutzgarnituren mit 9/8 (8,5/8) mm Stift TS 47-56 (37-42) mm</b>						
Ausführung	Edelstahl-sat.	€/GRT	Edelstahl-sat.	€/GRT	Edelstahl-sat.	€/GRT
Drücker/Drücker	-	-	(82) / 32.54.3010FS	92,00	(82) / 32.57.3010FS	102,70
Knopf/Dr. DIN re.	-	-	(82) / 32.54.3020FS	113,40	(82) / 32.57.3020FS	124,10
Knopf/Dr. DIN li.	-	-	(82) / 32.54.3030FS	113,40	(82) / 32.57.3030FS	124,10
<b>Garnituren für Türen inkl. Drückerrosetten, ohne Schlüsselrosetten</b>						
Ausführung	Edelstahl-sat.	€/GRT	Edelstahl-sat.	€/GRT	Edelstahl-sat.	€/GRT
Paar mit Rosette	(82) / 32.51.3070	49,20	(82) / 32.54.3070	65,30	(82) / 32.57.3070	76,00
<b>Halbgarnituren für Zimmertüren (ohne Stift)</b>						
Ausführung	Edelstahl-sat.	€/GRT	Edelstahl-sat.	€/GRT	Edelstahl-sat.	€/GRT
BB DIN rechts	32.51.3150	27,30	32.54.3150	35,30	32.57.3150	40,70
BB DIN links	32.51.3160	27,30	32.54.3160	35,30	32.57.3160	40,70
<b>Halbgarnituren für Haustüren, mit Metallunterkonstruktion (ohne Stift)</b>						
Ausführung	Edelstahl-sat.	€/GRT	Edelstahl-sat.	€/GRT	Edelstahl-sat.	€/GRT
PZ DIN rechts	-	-	32.54.3170	38,50	32.57.3170	43,90
PZ DIN links	-	-	32.54.3180	38,50	32.57.3180	43,90
<b>Ganzglastür-Drückerpaar</b>						
Ausführung	Edelstahl-sat.	€/PR	Edelstahl-sat.	€/PR	Edelstahl-sat.	€/PR
Drückerpaar	32.85.6170	32,10	32.85.6170	32,10	32.85.6170	32,10
<b>Drückerlochteil Basic</b>						
Ausführung	Edelstahl-sat.	€/STK	Edelstahl-sat.	€/STK	Edelstahl-sat.	€/STK
Drückerlochteil re.	32.85.6110	15,00	32.85.6110	15,00	32.85.6110	15,00
Drückerlochteil li.	32.85.6090	15,00	32.85.6090	15,00	32.85.6090	15,00

Edelstahl Zimmertürgarnituren

## LISA-R (Serie 32500800)

Garnitur mit stabiler Metall-Unterkonstruktion, Dreh-Verbundrosetten 4 mm flach, fest/drehbar gelagert, \*ohne Madenschraube. Bündige bzw. auf Türblatt Montage, für höchste Beanspruchung! Das patentierte Beschlagsystem. Geprüft nach EN 1906 Gebrauchskategorie 3\*/4, FS - AbZ erteilt, geeignet für Feuer- und Rauchschutztüren, EN 1634-2.



PZ

WC

Knopf

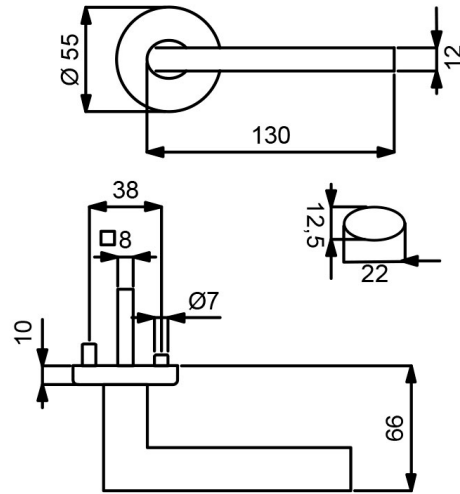
Modelle mit Stift ZT 8 (8,5/8) mm, FS 9/8 (8,5/8) mm, WC-Riegel 8 (7) mm

	<b>Prüfqualität</b>	<b>GK 3</b>	<b>GK 4 Objektqualität</b>	
<b>Zimmertürgarnituren</b>				
Ausführung	Edelstahl-sat.	€/GRT	Edelstahl-sat.	€/GRT
BB	(82) / 32.50.0800	66,30	(82) / 32.64.0800	82,40
PZ	(82) / 32.50.0810	66,30	(82) / 32.64.0810	82,40
WC	(82) / 32.50.0840	82,40	(82) / 32.64.0840	98,40
<b>Wohnungseingangsgarnituren mit Knopf/Drücker</b>				
Ausführung	Edelstahl-sat.	€/GRT	Edelstahl-sat.	€/GRT
PZ DIN rechts	(82) / 32.50.0820	87,70	(82) / 32.64.0820	103,80
PZ DIN links	(82) / 32.50.0830	87,70	(82) / 32.64.0830	103,80
<b>Feuerschutzgarnituren mit 9/8 (8,5/8) mm Stift TS 45-54 (37-42) mm</b>				
Ausführung	Edelstahl-sat.	€/GRT	Edelstahl-sat.	€/GRT
Drücker/Drücker	-	-	(82) / 32.64.0810FS	103,80
Knopf/Dr. DIN re.	-	-	(82) / 32.64.0820FS	125,20
Knopf/Dr. DIN li.	-	-	(82) / 32.64.0830FS	125,20
<b>Garnituren für Türen inkl. Drückerrosetten, ohne Schlüsselrosetten</b>				
Ausführung	Edelstahl-sat.	€/GRT	Edelstahl-sat.	€/GRT
Paar mit Rosette	(82) / 32.50.0930	61,00	(82) / 32.64.0930	77,00
<b>Halbgarnituren für Zimmertüren (ohne Stift)</b>				
Ausführung	Edelstahl-sat.	€/GRT	Edelstahl-sat.	€/GRT
BB DIN rechts	32.50.0850	33,20	32.64.0850	41,20
BB DIN links	32.50.0860	33,20	32.64.0860	41,20
<b>Halbgarnituren für Haustüren, mit Metallunterkonstruktion (ohne Stift)</b>				
Ausführung	Edelstahl-sat.	€/GRT	Edelstahl-sat.	€/GRT
PZ DIN rechts	-	-	32.64.0870	44,40
PZ DIN links	-	-	32.64.0880	44,40
<b>Ganzglastür-Drückerpaar</b>				
Ausführung	Edelstahl-sat.	€/PR	Edelstahl-sat.	€/PR
Drückerpaar	32.85.6170	32,10	32.85.6170	32,10
<b>Drückerlochteil Basic</b>				
Ausführung	Edelstahl-sat.	€/STK	Edelstahl-sat.	€/STK
Drückerlochteil re.	32.85.6110	15,00	32.85.6110	15,00
Drückerlochteil li.	32.85.6090	15,00	32.85.6090	15,00



# ZOE-R (Serie 32520350)

Garnitur mit stabiler Metall-Unterkonstruktion, Dreh-Verbundrosetten, Hochhaltefeder, Kugellager-Top Speed Comfort, fest/drehbar gelagert-Schnellmontagesystem, \*ohne Madenschraube, für höchste Beanspruchung! Das patentierte Beschlagsystem. Geprüft nach EN 1906 Gebrauchskategorie 3\*/4, FS - AbZ erteilt, geeignet für Feuer- und Rauchschutztüren, EN 1634-2



PZ

WC

Knopf

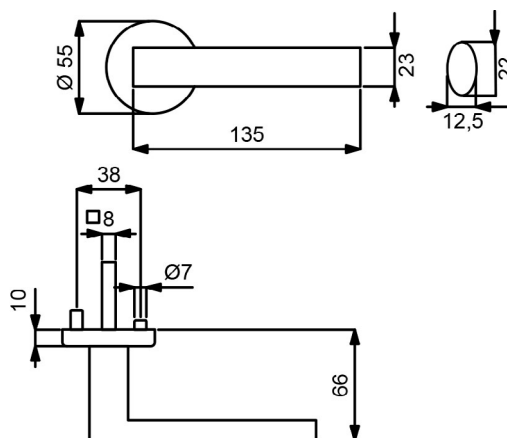
Modelle mit Stift ZT 8 (8,5/8) mm, FS 9/8 (8,5/8) mm, WC-Riegel 8 (7) mm

Prüfqualität	GK 3		GK 4 Objektqualität		GK 4 / Kugellager Objektqualität	
<b>Zimmertürgarnituren</b>						
Ausführung	Edelstahl-sat.	€/GRT	Edelstahl-sat.	€/GRT	Edelstahl-sat.	€/GRT
BB	(82) / 32.52.0350	80,30	(82) / 32.56.0350	96,30	(82) / 32.58.0350	107,00
PZ	(82) / 32.52.0360	80,30	(82) / 32.56.0360	96,30	(82) / 32.58.0360	107,00
WC	(82) / 32.52.0390	96,30	(82) / 32.56.0390	112,40	(82) / 32.58.0390	123,10
WC mit Sichtfenster	(82) / 32.52.0390S	112,40	(82) / 32.56.0390S	128,40	(82) / 32.58.0390S	139,10
<b>Wohnungseingangsgarnituren mit Knopf/Drücker</b>						
Ausführung	Edelstahl-sat.	€/GRT	Edelstahl-sat.	€/GRT	Edelstahl-sat.	€/GRT
PZ DIN rechts	(82) / 32.52.0370	101,70	(82) / 32.56.0370	117,70	(82) / 32.58.0370	128,40
PZ DIN links	(82) / 32.52.0380	101,70	(82) / 32.56.0380	117,70	(82) / 32.58.0380	128,40
<b>Feuerschutzgarnituren mit 9/8 (8,5/8) mm Stift TS 47-56 (37-42) mm</b>						
Ausführung	Edelstahl-sat.	€/GRT	Edelstahl-sat.	€/GRT	Edelstahl-sat.	€/GRT
Drücker/Drücker	-	-	(82) / 32.56.0360FS	117,70	(82) / 32.58.0360FS	128,40
Knopf/Dr. DIN re.	-	-	(82) / 32.56.0370FS	139,10	(82) / 32.58.0370FS	149,80
Knopf/Dr. DIN li.	-	-	(82) / 32.56.0380FS	139,10	(82) / 32.58.0380FS	149,80
<b>Garnituren für Türen inkl. Drückerrosetten, ohne Schlüsselrosetten</b>						
Ausführung	Edelstahl-sat.	€/GRT	Edelstahl-sat.	€/GRT	Edelstahl-sat.	€/GRT
Paar mit Rosette	(82) / 32.52.0440	74,90	(82) / 32.56.0440	91,00	(82) / 32.58.0440	101,70
<b>Halbgarnituren für Zimmertüren (ohne Stift)</b>						
Ausführung	Edelstahl-sat.	€/GRT	Edelstahl-sat.	€/GRT	Edelstahl-sat.	€/GRT
BB DIN rechts	32.52.0400	40,10	32.56.0400	48,20	32.58.0400	53,50
BB DIN links	32.52.0410	40,10	32.56.0410	48,20	32.58.0410	53,50
<b>Halbgarnituren für Haustüren, mit Metallunterkonstruktion (ohne Stift)</b>						
Ausführung	Edelstahl-sat.	€/GRT	Edelstahl-sat.	€/GRT	Edelstahl-sat.	€/GRT
PZ DIN rechts	-	-	32.56.0420	51,40	32.58.0420	56,70
PZ DIN links	-	-	32.56.0430	51,40	32.58.0430	56,70
<b>Ganzglastür-Drückerpaar</b>						
Ausführung	Edelstahl-sat.	€/PR	Edelstahl-sat.	€/PR	Edelstahl-sat.	€/PR
Drückerpaar	32.84.9840	74,00	32.84.9840	74,00	32.84.9840	74,00
<b>Drückerlochteil Basic</b>						
Ausführung	Edelstahl-sat.	€/STK	Edelstahl-sat.	€/STK	Edelstahl-sat.	€/STK
Drückerlochteil re./li.	32.84.9850	36,00	32.84.9850	36,00	32.84.9850	36,00

Edelstahl Zimmertürgarnituren

## ERIKA-R (Serie 32520200)

Garnitur mit stabiler Metall-Unterkonstruktion, Dreh-Verbundrosetten, Hochhaltefeder, Kugellager-Top Speed Comfort, fest/drehbar gelagert-Schnellmontagesystem, \*ohne Madenschraube, für höchste Beanspruchung! Das patentierte Beschlagsystem. Geprüft nach EN 1906 Gebrauchskategorie 3\*/4, FS - AbZ erteilt, geeignet für Feuer- und Rauchschutztüren, EN 1634-2.



PZ

WC

Knopf

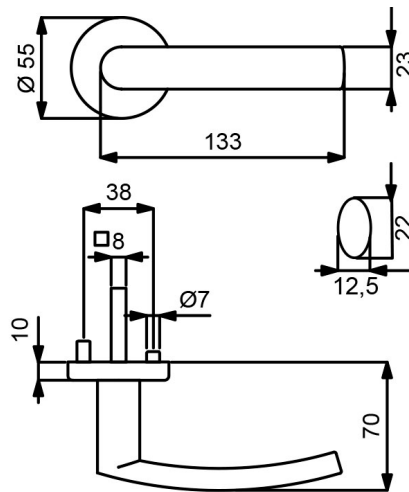
Modelle mit Stift ZT 8 (8,5/8) mm, FS 9/8 (8,5/8) mm, WC-Riegel 8 (7) mm

Prüfqualität	GK 3		GK 4 Objektqualität		GK 4 / Kugellager Objektqualität	
<b>Zimmertürgarnituren</b>						
Ausführung	Edelstahl-sat.	€/GRT	Edelstahl-sat.	€/GRT	Edelstahl-sat.	€/GRT
BB	(82) / 32.52.0200	66,30	(82) / 32.56.0200	82,40	(82) / 32.58.0200	93,10
PZ	(82) / 32.52.0210	66,30	(82) / 32.56.0210	82,40	(82) / 32.58.0210	93,10
WC	(82) / 32.52.0240	82,40	(82) / 32.56.0240	98,40	(82) / 32.58.0240	109,10
WC mit Sichtfenster	(82) / 32.52.0240S	98,40	(82) / 32.56.0240S	114,50	(82) / 32.58.0240S	125,20
<b>Wohnungseingangsgarnituren mit Knopf/Drücker</b>						
Ausführung	Edelstahl-sat.	€/GRT	Edelstahl-sat.	€/GRT	Edelstahl-sat.	€/GRT
PZ DIN rechts	(82) / 32.52.0220	87,70	(82) / 32.56.0220	103,80	(82) / 32.58.0220	114,50
PZ DIN links	(82) / 32.52.0230	87,70	(82) / 32.56.0230	103,80	(82) / 32.58.0230	114,50
<b>Feuerschutzgarnituren mit 9/8 (8,5/8) mm Stift TS 47-56 (37-42) mm</b>						
Ausführung	Edelstahl-sat.	€/GRT	Edelstahl-sat.	€/GRT	Edelstahl-sat.	€/GRT
Drücker/Drücker	-	-	(82) / 32.56.0210FS	103,80	(82) / 32.58.0210FS	114,50
Knopf/Dr. DIN re.	-	-	(82) / 32.56.0220FS	125,20	(82) / 32.58.0220FS	135,90
Knopf/Dr. DIN li.	-	-	(82) / 32.56.0230FS	125,20	(82) / 32.58.0230FS	135,90
<b>Garnituren für Türen inkl. Drückerrosetten, ohne Schlüsselrosetten</b>						
Ausführung	Edelstahl-sat.	€/GRT	Edelstahl-sat.	€/GRT	Edelstahl-sat.	€/GRT
Paar mit Rosette	(82) / 32.52.0290	61,00	(82) / 32.56.0290	77,00	(82) / 32.58.0290	87,70
<b>Halbgarnituren für Zimmertüren (ohne Stift)</b>						
Ausführung	Edelstahl-sat.	€/GRT	Edelstahl-sat.	€/GRT	Edelstahl-sat.	€/GRT
BB DIN rechts	32.52.0250	33,20	32.56.0250	41,20	32.58.0250	46,50
BB DIN links	32.52.0260	33,20	32.56.0260	41,20	32.58.0260	46,50
<b>Halbgarnituren für Haustüren, mit Metallunterkonstruktion (ohne Stift)</b>						
Ausführung	Edelstahl-sat.	€/GRT	Edelstahl-sat.	€/GRT	Edelstahl-sat.	€/GRT
PZ DIN rechts	-	-	32.56.0270	44,40	32.58.0270	49,80
PZ DIN links	-	-	32.56.0280	44,40	32.58.0280	49,80
<b>Ganzglastür-Drückerpaar</b>						
Ausführung	Edelstahl-sat.	€/PR	Edelstahl-sat.	€/PR	Edelstahl-sat.	€/PR
Drückerpaar	32.84.9820	47,10	32.84.9820	47,10	32.84.9820	47,10
<b>Drückerlochteil Basic</b>						
Ausführung	Edelstahl-sat.	€/STK	Edelstahl-sat.	€/STK	Edelstahl-sat.	€/STK
Drückerlochteil re./li.	32.84.9830	22,50	32.84.9830	22,50	32.84.9830	22,50



# KATY-R (Serie 32520010)

Garnitur mit stabiler Metall-Unterkonstruktion, Dreh-Verbundrosetten, Hochhaltefeder, Kugellager-Top Speed Comfort, fest/drehbar gelagert-Schnellmontagesystem, \*ohne Madenschraube, für höchste Beanspruchung! Das patentierte Beschlagsystem. Geprüft nach EN 1906 Gebrauchskategorie 3\*/4, FS - AbZ erteilt, geeignet für Feuer- und Rauchschutztüren, EN 1634-2.



PZ

WC

Knopf

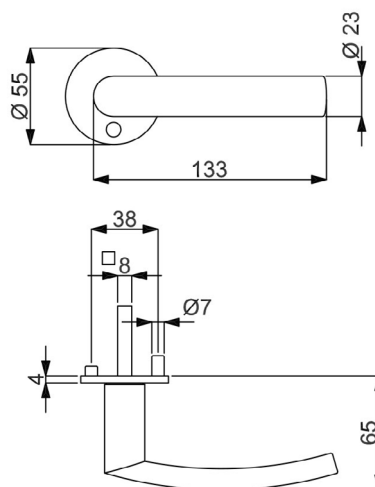
Modelle mit Stift ZT 8 (8,5/8) mm, FS 9/8 (8,5/8) mm, WC-Riegel 8 (7) mm

Prüfqualität	GK 3		GK 4 Objektqualität		GK 4 / Kugellager Objektqualität	
<b>Zimmertürgarnituren</b>						
Ausführung	Edelstahl-sat.	€/GRT	Edelstahl-sat.	€/GRT	Edelstahl-sat.	€/GRT
BB	(82) / 32.52.0010	68,50	(82) / 32.56.0010	84,50	(82) / 32.58.0010	95,20
PZ	(82) / 32.52.0020	68,50	(82) / 32.56.0020	84,50	(82) / 32.58.0020	95,20
WC	(82) / 32.52.0050	84,50	(82) / 32.56.0050	100,60	(82) / 32.58.0050	111,30
WC mit Sichtfenster	(82) / 32.52.0050S	100,60	(82) / 32.56.0050S	116,60	(82) / 32.58.0050S	127,30
<b>Wohnungseingangsgarnituren mit Knopf/Drücker</b>						
Ausführung	Edelstahl-sat.	€/GRT	Edelstahl-sat.	€/GRT	Edelstahl-sat.	€/GRT
PZ DIN rechts	(82) / 32.52.0030	89,90	(82) / 32.56.0030	105,90	(82) / 32.58.0030	116,60
PZ DIN links	(82) / 32.52.0040	89,90	(82) / 32.56.0040	105,90	(82) / 32.58.0040	116,60
<b>Feuerschutzgarnituren mit 9 (8,5/8) mm Stift TS 47-56 (37-42) mm</b>						
Ausführung	Edelstahl-sat.	€/GRT	Edelstahl-sat.	€/GRT	Edelstahl-sat.	€/GRT
Drücker/Drücker	-	-	(82) / 32.56.0020FS	105,90	(82) / 32.58.0020FS	116,60
Knopf/Dr. DIN re.	-	-	(82) / 32.56.0030FS	127,30	(82) / 32.58.0030FS	138,00
Knopf/Dr. DIN li.	-	-	(82) / 32.56.0040FS	127,30	(82) / 32.58.0040FS	138,00
<b>Garnituren für Türen inkl. Drückerrosetten, ohne Schlüsselrosetten</b>						
Ausführung	Edelstahl-sat.	€/GRT	Edelstahl-sat.	€/GRT	Edelstahl-sat.	€/GRT
Paar mit Rosette	(82) / 32.52.0100	63,10	(82) / 32.56.0100	79,20	82.58.0100	89,90
<b>Halbgarnituren für Zimmertüren (ohne Stift)</b>						
Ausführung	Edelstahl-sat.	€/GRT	Edelstahl-sat.	€/GRT	Edelstahl-sat.	€/GRT
BB DIN rechts	32.52.0060	34,20	32.56.0060	42,30	32.58.0060	47,60
BB DIN links	32.52.0070	34,20	32.56.0070	42,30	32.58.0070	47,60
<b>Halbgarnituren für Haustüren, mit Metallunterkonstruktion (ohne Stift)</b>						
Ausführung	Edelstahl-sat.	€/GRT	Edelstahl-sat.	€/GRT	Edelstahl-sat.	€/GRT
PZ DIN rechts	-	-	32.56.0080	45,50	32.58.0080	50,80
PZ DIN links	-	-	32.56.0090	45,50	32.58.0090	50,80
<b>Ganzglastür-Drückerpaar</b>						
Ausführung	Edelstahl-sat.	€/PR	Edelstahl-sat.	€/PR	Edelstahl-sat.	€/PR
Drückerpaar	32.84.9800	42,80	32.84.9800	42,80	32.84.9800	42,80
<b>Drückerlochteil Basic</b>						
Ausführung	Edelstahl-sat.	€/STK	Edelstahl-sat.	€/STK	Edelstahl-sat.	€/STK
Drückerlochteil re./li.	32.84.9810	20,30	32.84.9810	20,30	32.84.9810	20,30

Edelstahl Zimmertürgarnituren

## KATY-R (Serie 32501100)

Garnitur mit stabiler Metall-Unterkonstruktion, Dreh-Verbundrosetten 4 mm flach, fest/drehbar gelagert, \*ohne Madenschraube. Bündige bzw. auf Türblatt Montage, für höchste Beanspruchung! Das patentierte Beschlagsystem. Geprüft nach EN 1906 Gebrauchskategorie 3\*/4, FS - AbZ erteilt, geeignet für Feuer- und Rauchschutztüren, EN 1634-2.



PZ

WC

Knopf

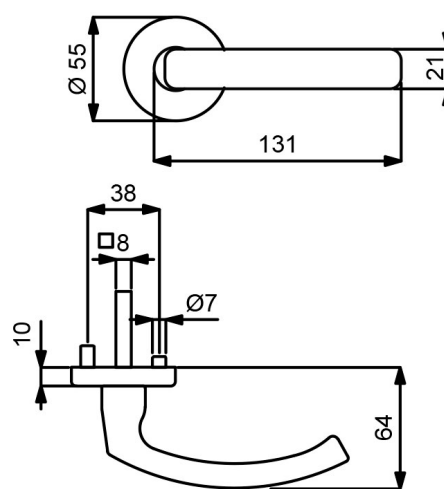
Modelle mit Stift ZT 8 (8,5/8) mm, FS 9/8 (8,5/8) mm, WC-Riegel 8 (7) mm

Prüfqualität	GK 3		GK 4 Objektqualität	
<b>Zimmertürgarnituren</b>				
Ausführung	Edelstahl-sat.	€/GRT	Edelstahl-sat.	€/GRT
BB	(82) / 32.50.1100	80,30	(82) / 32.64.1100	96,30
PZ	(82) / 32.50.1110	80,30	(82) / 32.64.1110	96,30
WC	(82) / 32.50.1140	96,30	(82) / 32.64.1140	112,40
<b>Wohnungseingangsgarnituren mit Knopf/Drücker</b>				
Ausführung	Edelstahl-sat.	€/GRT	Edelstahl-sat.	€/GRT
PZ DIN re./li.	(82) / 32.50.1120	101,70	-	-
PZ DIN rechts	-	-	(82) / 32.64.1120	117,70
PZ DIN links	-	-	(82) / 32.64.1130	117,70
<b>Feuerschutzgarnituren mit 9/8 (8,5/8) mm Stift TS 45-54 (37-42) mm</b>				
Ausführung	Edelstahl-sat.	€/GRT	Edelstahl-sat.	€/GRT
Drücker/Drücker	-	-	(82) / 32.64.1110FS	117,70
Knopf/Dr. DIN re.	-	-	(82) / 32.64.1120FS	139,10
Knopf/Dr. DIN li.	-	-	(82) / 32.64.1130FS	139,10
<b>Garnituren für Türen inkl. Drückerrosetten, ohne Schlüsselrosetten</b>				
Ausführung	Edelstahl-sat.	€/GRT	Edelstahl-sat.	€/GRT
Paar mit Rosette	(82) / 32.50.1150	74,90	(82) / 32.64.1150	91,00
<b>Halbgarnituren für Zimmertüren (ohne Stift)</b>				
Ausführung	Edelstahl-sat.	€/GRT	Edelstahl-sat.	€/GRT
BB DIN re./li.	32.50.1160	40,10	-	-
BB DIN rechts	-	-	32.64.1160	48,20
BB DIN links	-	-	32.64.1170	48,20
<b>Halbgarnituren für Haustüren, mit Metallunterkonstruktion (ohne Stift)</b>				
Ausführung	Edelstahl-sat.	€/GRT	Edelstahl-sat.	€/GRT
PZ DIN rechts	-	-	32.64.1180	51,40
PZ DIN links	-	-	32.64.1190	51,40
<b>Ganzglastür-Drückerpaar</b>				
Ausführung	Edelstahl-sat.	€/PR	Edelstahl-sat.	€/PR
Drückerpaar	32.84.9800	42,80	32.84.9800	42,80
<b>Drückerlochteil Basic</b>				
Ausführung	Edelstahl-sat.	€/STK	Edelstahl-sat.	€/STK
Drückerlochteil re./li.	32.84.9810	20,30	32.84.9810	20,30



# CINTRE-R (Serie 32513200)

Garnitur mit stabiler Metall-Unterkonstruktion, Dreh-Verbundrosetten, Hochhaltefeder, Kugellager-Top Speed Comfort, fest/drehbar gelagert-Schnellmontagesystem, \*ohne Madenschraube, für höchste Beanspruchung! Das patentierte Beschlagsystem. Geprüft nach EN 1906 Gebrauchskategorie 3\*/4, FS - AbZ erteilt, geeignet für Feuer- und Rauchschutztüren, EN 1634-2.



PZ

WC

Knopf

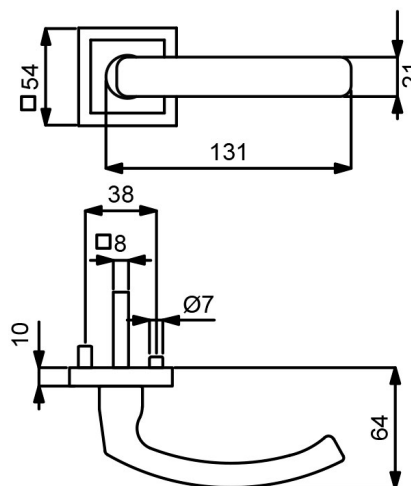
Modelle mit Stift ZT 8 (8,5/8) mm, FS 9/8 (8,5/8) mm, WC-Riegel 8 (7) mm

<b>Prüfqualität</b>	<b>GK 3</b>		<b>GK 4 Objektqualität</b>		<b>GK 4 / Kugellager Objektqualität</b>	
<b>Zimmertürgarnituren</b>						
Ausführung	Edelstahl-sat.	€/GRT	Edelstahl-sat.	€/GRT	Edelstahl-sat.	€/GRT
BB	(82) / 32.51.3200	77,00	(82) / 32.54.3200	93,10	(82) / 32.57.3200	103,80
PZ	(82) / 32.51.3210	77,00	(82) / 32.54.3210	93,10	(82) / 32.57.3210	103,80
WC	(82) / 32.51.3240	93,10	(82) / 32.54.3240	109,10	(82) / 32.57.3240	119,80
WC mit Sichtfenster	(82) / 32.51.3240S	109,10	(82) / 32.54.3240S	125,20	(82) / 32.57.3240S	135,90
<b>Wohnungseingangsgarnituren mit Knopf/Drücker</b>						
Ausführung	Edelstahl-sat.	€/GRT	Edelstahl-sat.	€/GRT	Edelstahl-sat.	€/GRT
PZ DIN rechts	(82) / 32.51.3220	98,40	(82) / 32.54.3220	114,50	(82) / 32.57.3220	125,20
PZ DIN links	(82) / 32.51.3230	98,40	(82) / 32.54.3230	114,50	(82) / 32.57.3230	125,20
<b>Feuerschutzgarnituren mit 9/8 (8,5/8) mm Stift TS 47-56 (37-42) mm</b>						
Ausführung	Edelstahl-sat.	€/GRT	Edelstahl-sat.	€/GRT	Edelstahl-sat.	€/GRT
Drücker/Drücker	-	-	(82) / 32.54.3210FS	114,50	(82) / 32.57.3210FS	125,20
Knopf/Dr. DIN re.	-	-	(82) / 32.54.3220FS	135,90	(82) / 32.57.3220FS	146,60
Knopf/Dr. DIN li.	-	-	(82) / 32.54.3230FS	135,90	(82) / 32.57.3230FS	146,60
<b>Garnituren für Türen inkl. Drückerrosetten, ohne Schlüsselrosetten</b>						
Ausführung	Edelstahl-sat.	€/GRT	Edelstahl-sat.	€/GRT	Edelstahl-sat.	€/GRT
Paar mit Rosette	(82) / 32.51.3190	71,70	(82) / 32.54.3190	87,70	(82) / 32.57.3190	98,40
<b>Halbgarnituren für Zimmertüren (ohne Stift)</b>						
Ausführung	Edelstahl-sat.	€/GRT	Edelstahl-sat.	€/GRT	Edelstahl-sat.	€/GRT
BB DIN rechts	32.51.3350	38,50	32.54.3350	46,50	32.57.3350	51,90
BB DIN links	32.51.3360	38,50	32.54.3360	46,50	32.57.3360	51,90
<b>Halbgarnituren für Haustüren, mit Metallunterkonstruktion (ohne Stift)</b>						
Ausführung	Edelstahl-sat.	€/GRT	Edelstahl-sat.	€/GRT	Edelstahl-sat.	€/GRT
PZ DIN rechts	-	-	32.54.3370	49,80	32.57.3370	55,10
PZ DIN links	-	-	32.54.3380	49,80	32.57.3380	55,10
<b>Ganzglastür-Drückerpaar</b>						
Ausführung	Edelstahl-sat.	€/PR	Edelstahl-sat.	€/PR	Edelstahl-sat.	€/PR
Drückerpaar	32.85.3070	44,90	32.85.3070	44,90	32.85.3070	44,90
<b>Drückerlochteil Basic</b>						
Ausführung	Edelstahl-sat.	€/STK	Edelstahl-sat.	€/STK	Edelstahl-sat.	€/STK
Drückerlochteil re./li.	32.85.3160	21,40	32.85.3160	21,40	32.85.3160	21,40

Edelstahl Zimmertürgarnituren

## CINTRE SQUARE-R (Serie 32521200)

Garnitur mit stabiler Metall-Unterkonstruktion, Dreh-Verbundrosetten, Hochhaltefeder, Kugellager-Top Speed Comfort, fest/drehbar gelagert-Schnellmontagesystem, \*ohne Madenschraube, für höchste Beanspruchung! Das patentierte Beschlagsystem. Geprüft nach EN 1906 Gebrauchskategorie 3\*/4, FS - AbZ erteilt, geeignet für Feuer- und Rauchschutztüren, EN 1634-2.



PZ

WC

Knopf

Modelle mit Stift ZT 8 (8,5/8) mm, FS 9/8 (8,5/8) mm, WC-Riegel 8 (7) mm

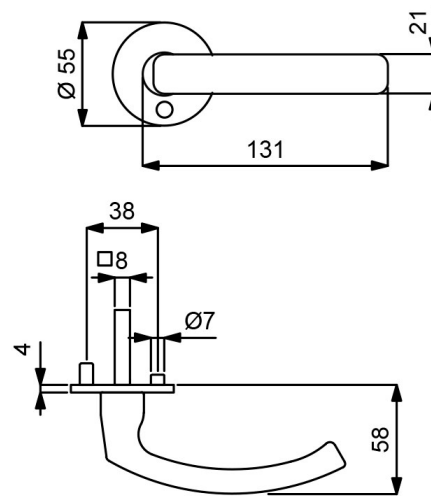
	<b>GK 3</b>		<b>GK 4 Objektqualität</b>		<b>GK 4 / Kugellager Objektqualität</b>	
<b>Prüfqualität</b>	Edelstahl-sat.	€/GRT	Edelstahl-sat.	€/GRT	Edelstahl-sat.	€/GRT
<b>Zimmertürgarnituren</b>						
Ausführung	Edelstahl-sat.	€/GRT	Edelstahl-sat.	€/GRT	Edelstahl-sat.	€/GRT
BB	(82) / 32.52.1200	94,20	(82) / 32.56.1200	110,20	(82) / 32.58.1200	120,90
PZ	(82) / 32.52.1210	94,20	(82) / 32.56.1210	110,20	(82) / 32.58.1210	120,90
WC	(82) / 32.52.1240	110,20	(82) / 32.56.1240	126,30	(82) / 32.58.1240	137,00
<b>Wohnungseingangsgarnituren mit Knopf/Drücker</b>						
Ausführung	Edelstahl-sat.	€/GRT	Edelstahl-sat.	€/GRT	Edelstahl-sat.	€/GRT
PZ DIN rechts	(82) / 32.52.1220	115,60	(82) / 32.56.1220	131,60	(82) / 32.58.1220	142,30
PZ DIN links	(82) / 32.52.1230	115,60	(82) / 32.56.1230	131,60	(82) / 32.58.1230	142,30
<b>Feuerschutzgarnituren mit 9/8 (8,5/8) mm Stift TS 47-56 (37-42) mm</b>						
Ausführung	Edelstahl-sat.	€/GRT	Edelstahl-sat.	€/GRT	Edelstahl-sat.	€/GRT
Drücker/Drücker	-	-	(82) / 32.56.1210FS	131,60	(82) / 32.58.1210FS	142,30
Knopf/Dr. DIN re.	-	-	(82) / 32.56.1220FS	153,00	(82) / 32.58.1220FS	163,70
Knopf/Dr. DIN li.	-	-	(82) / 32.56.1230FS	153,00	(82) / 32.58.1230FS	163,70
<b>Garnituren für Türen inkl. Drückerrosetten, ohne Schlüsselrosetten</b>						
Ausführung	Edelstahl-sat.	€/GRT	Edelstahl-sat.	€/GRT	Edelstahl-sat.	€/GRT
Paar mit Rosette	(82) / 32.52.1250	88,80	(82) / 32.56.1250	104,90	(82) / 32.58.1250	115,60
<b>Halbgarnituren für Zimmertüren (ohne Stift)</b>						
Ausführung	Edelstahl-sat.	€/GRT	Edelstahl-sat.	€/GRT	Edelstahl-sat.	€/GRT
BB DIN rechts	32.52.1260	47,10	32.56.1260	55,10	32.58.1260	60,50
BB DIN links	32.52.1270	47,10	32.56.1270	55,10	32.58.1270	60,50
<b>Halbgarnituren für Haustüren, mit Metallunterkonstruktion (ohne Stift)</b>						
Ausführung	Edelstahl-sat.	€/GRT	Edelstahl-sat.	€/GRT	Edelstahl-sat.	€/GRT
PZ DIN rechts	-	-	32.56.1280	58,30	32.58.1280	63,70
PZ DIN links	-	-	32.56.1290	58,30	32.58.1290	63,70
<b>Ganzglastür-Drückerpaar</b>						
Ausführung	Edelstahl-sat.	€/PR	Edelstahl-sat.	€/PR	Edelstahl-sat.	€/PR
Drückerpaar	32.85.3070	44,90	32.85.3070	44,90	32.85.3070	44,90
<b>Drückerlochteil Basic</b>						
Ausführung	Edelstahl-sat.	€/STK	Edelstahl-sat.	€/STK	Edelstahl-sat.	€/STK
Drückerlochteil re./li.	32.85.3160	21,40	32.85.3160	21,40	32.85.3160	21,40





# CINTRE-R (Serie 32501000)

Garnitur mit stabiler Metall-Unterkonstruktion, Dreh-Verbundrosetten, 4 mm flach, fest/drehbar gelagert, \*ohne Madenschraube. Bündige bzw. auf Türblatt Montage, für höchste Beanspruchung! Das patentierte Beschlagsystem. Geprüft nach EN 1906 Gebrauchskategorie 3\*/4, FS - AbZ erteilt, geeignet für Feuer- und Rauchschutztüren, EN 1634-2.



PZ

WC

Knopf

Modelle mit Stift ZT 8 (8,5/8) mm, FS 9/8 (8,5/8) mm, WC-Riegel 8 (7) mm

<b>Prüfqualität</b>	<b>GK 3</b>		<b>GK 4 Objektqualität</b>	
<b>Zimmertürgarnituren</b>				
Ausführung	Edelstahl-sat.	€/GRT	Edelstahl-sat.	€/GRT
BB	(82) / 32.50.1000	88,80	(82) / 32.64.1000	104,90
PZ	(82) / 32.50.1010	88,80	(82) / 32.64.1010	104,90
WC	(82) / 32.50.1040	104,90	(82) / 32.64.1040	120,90
<b>Wohnungseingangsgarnituren mit Knopf/Drücker</b>				
Ausführung	Edelstahl-sat.	€/GRT	Edelstahl-sat.	€/GRT
PZ DIN re./li.	(82) / 32.50.1020	110,20	-	-
PZ DIN rechts	-	-	(82) / 32.64.1020	126,30
PZ DIN links	-	-	(82) / 32.64.1030	126,30
<b>Feuerschutzgarnituren mit 9/8 (8,5/8) mm Stift TS 45-54 (37-42) mm</b>				
Ausführung	Edelstahl-sat.	€/GRT	Edelstahl-sat.	€/GRT
Drücker/Drücker	-	-	(82) / 32.64.1010FS	126,30
Knopf/Dr. DIN re.	-	-	(82) / 32.64.1020FS	147,70
Knopf/Dr. DIN li.	-	-	(82) / 32.64.1030FS	147,70
<b>Garnituren für Türen inkl. Drückerrosetten, ohne Schlüsselrosetten</b>				
Ausführung	Edelstahl-sat.	€/GRT	Edelstahl-sat.	€/GRT
Paar mit Rosette	(82) / 32.50.1060	83,50	(82) / 32.64.1060	99,50
<b>Halbgarnituren für Zimmertüren (ohne Stift)</b>				
Ausführung	Edelstahl-sat.	€/GRT	Edelstahl-sat.	€/GRT
BB DIN re./li.	32.50.1050	44,40	-	-
BB DIN rechts	-	-	32.64.1050	52,40
BB DIN links	-	-	32.64.1080	52,40
<b>Halbgarnituren für Haustüren, mit Metallunterkonstruktion (ohne Stift)</b>				
Ausführung	Edelstahl-sat.	€/GRT	Edelstahl-sat.	€/GRT
PZ DIN rechts	-	-	32.64.1070	55,60
PZ DIN links	-	-	32.64.1090	55,60
<b>Ganzglastür-Drückerpaar</b>				
Ausführung	Edelstahl-sat.	€/PR	Edelstahl-sat.	€/PR
Drückerpaar	32.85.3070	44,90	32.85.3070	44,90
<b>Drückerlochteil Basic</b>				
Ausführung	Edelstahl-sat.	€/STK	Edelstahl-sat.	€/STK
Drückerlochteil re./li.	32.85.3160	21,40	32.85.3160	21,40

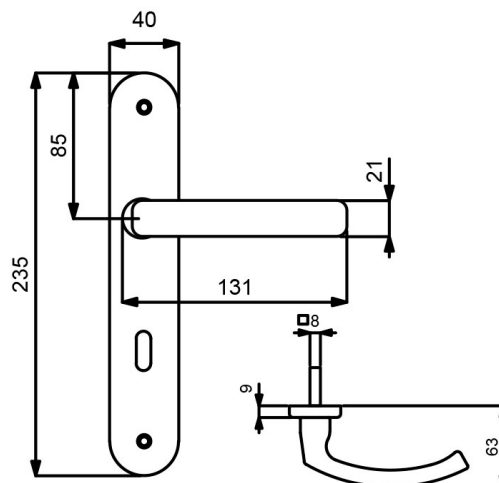
Edelstahl Zimmertürgarnituren

## CINTRE-LS (Serie 32841500)

Garnitur mit stabiler Metallkonstruktion, sichtbar verschraubt, mit Hochhaltefeder, für hohe Beanspruchung!

Das patentierte Beschlagsystem.

Geprüft nach EN 1906 Gebrauchskategorie 3, EN 1634-2.



PZ



WC



Knopf

Modelle mit Stift ZT 8 (8,5/8) mm, WC-Riegel 8 (7) mm

**Prüfqualität**

**GK 3**

**Zimmertürgarnituren**

Ausführung	Edelstahl-sat.	€/GRT
BB	(82) / 32.84.1500	70,60
PZ	(82) / 32.84.1510	70,60
WC	(82) / 32.84.1540	86,70

**Wohnungseingangsgarnituren mit Knopf/Drücker**

Ausführung	Edelstahl-sat.	€/GRT
PZ DIN rechts	(82) / 32.84.1520	92,00
PZ DIN links	(82) / 32.84.1530	92,00

**Feuerschutzgarnituren Ö-Norm mit 8,5/8 mm Stift TS 37-42 mm**

Ausführung	Edelstahl-sat.	€/GRT
Drücker/Drücker	82.84.1510FS	92,00
Knopf/Dr. DIN re.	82.84.1520FS	113,40
Knopf/Dr. DIN li.	82.84.1530FS	113,40

**Halbgarnituren für Zimmertüren (ohne Stift)**

Ausführung	Edelstahl-sat.	€/GRT
BB DIN rechts	(82) / 32.84.1550	35,30
BB DIN links	(82) / 32.84.1560	35,30

**Ganzglastür-Drückerpaar**

Ausführung	Edelstahl-sat.	€/PR
Drückerpaar	32.85.3070	44,90

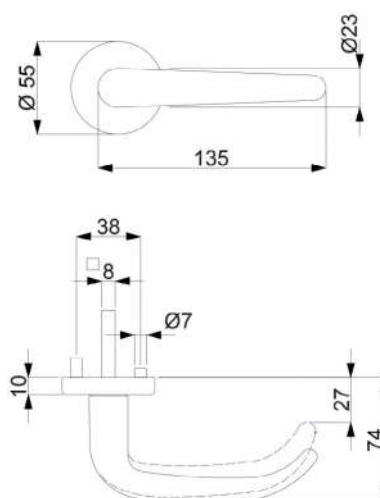
**Drückerlochteil Basic**

Ausführung	Edelstahl-sat.	€/STK
Drückerlochteil re./li.	32.85.3160	21,40



# MADRID-R (Serie 32518200)

Garnitur mit stabiler Metall-Unterkonstruktion, Dreh-Verbundrosetten, Hochhaltefeder, Kugellager-Top Speed Comfort, fest/drehbar gelagert-Schnellmontagesystem, \*ohne Madenschraube, für höchste Beanspruchung! Das patentierte Beschlagsystem. Geprüft nach EN 1906 Gebrauchskategorie 3\*/4, DIN 18273, EN 1634-2.



PZ

WC

Knopf

Modelle mit Stift ZT 8 (8,5/8) mm, FS 9 (8,5/8) mm, WC-Riegel 8 (7) mm

Prüfqualität	GK 3		GK 4 Objektqualität		GK 4 / Kugellager Objektqualität	
<b>Zimmertürgarnituren</b>						
Ausführung	Edelstahl-sat.	€/GRT	Edelstahl-sat.	€/GRT	Edelstahl-sat.	€/GRT
BB	(82) / 32.51.8200	68,50	(82) / 32.54.8200	84,50	(82) / 32.57.8200	95,20
PZ	(82) / 32.51.8210	68,50	(82) / 32.54.8210	84,50	(82) / 32.57.8210	95,20
WC	(82) / 32.51.8240	84,50	(82) / 32.54.8240	100,60	(82) / 32.57.8240	111,30
WC mit Sichtfenster	(82) / 32.51.8240S	100,60	(82) / 32.54.8240S	116,60	(82) / 32.57.8240S	119,00
<b>Wohnungseingangsgarnituren mit Knopf/Drücker</b>						
Ausführung	Edelstahl-sat.	€/GRT	Edelstahl-sat.	€/GRT	Edelstahl-sat.	€/GRT
PZ DIN rechts	(82) / 32.51.8220	84,00	(82) / 32.54.8220	99,00	(82) / 32.57.8220	109,00
PZ DIN links	(82) / 32.51.8230	84,00	(82) / 32.54.8230	99,00	(82) / 32.57.8230	109,00
<b>Feuerschutzgarnituren mit 9 (8,5/8) mm Stift TS 47-56 (37-42) mm</b>						
Ausführung	Edelstahl-sat.	€/GRT	Edelstahl-sat.	€/GRT	Edelstahl-sat.	€/GRT
Drücker/Drücker	-	-	(82) / 32.54.8210FS	99,00	(82) / 32.57.8210FS	109,00
Knopf/Dr. DIN re.	-	-	(82) / 32.54.8220FS	119,00	(82) / 32.57.8220FS	129,00
Knopf/Dr. DIN li.	-	-	(82) / 32.54.8230FS	119,00	(82) / 32.57.8230FS	129,00
<b>Garnituren für Türen inkl. Drückerrosetten, ohne Schlüsselrosetten</b>						
Ausführung	Edelstahl-sat.	€/GRT	Edelstahl-sat.	€/GRT	Edelstahl-sat.	€/GRT
Paar mit Rosette	(82) / 32.51.8300	59,00	(82) / 32.54.8300	74,00	(82) / 32.57.8310	84,00
<b>Halbgarnituren für Zimmertüren (ohne Stift)</b>						
Ausführung	Edelstahl-sat.	€/GRT	Edelstahl-sat.	€/GRT	Edelstahl-sat.	€/GRT
BB DIN rechts	32.51.8250	32,00	32.54.8250	39,50	32.57.8250	44,50
BB DIN links	32.51.8260	32,00	32.54.8260	39,50	32.57.8260	44,50
<b>Halbgarnituren für Haustüren, mit Metallunterkonstruktion (ohne Stift)</b>						
Ausführung	Edelstahl-sat.	€/GRT	Edelstahl-sat.	€/GRT	Edelstahl-sat.	€/GRT
PZ DIN rechts	-	-	32.54.8310	42,50	32.57.8270	47,50
PZ DIN links	-	-	32.54.8320	42,50	32.57.8280	50,80
<b>Ganzglastür-Drückerpaar</b>						
Ausführung	Edelstahl-sat.	€/PR	Edelstahl-sat.	€/PR	Edelstahl-sat.	€/PR
Drückerpaar	32.84.0580	44,90	32.84.0580	42,00	32.84.0580	44,90
<b>Drückerlochteil Basic</b>						
Ausführung	Edelstahl-sat.	€/STK	Edelstahl-sat.	€/STK	Edelstahl-sat.	€/STK
Drückerlochteil re./li.	32.84.0570	20,00	32.84.0570	20,00	32.84.0570	20,00

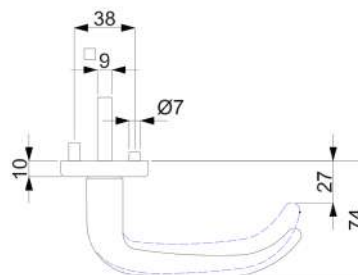
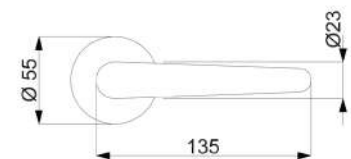
Edelstahl Zimmertürgarnituren

# MADRID-R, EN 179 (Serie 32718210)

Garnitur mit stabiler Metall-Unterkonstruktion, Dreh-Verbundrosetten, Hochhaltefeder, Kugellager-Top Speed Comfort, fest/drehbar gelagert-Schnellmontagesystem, für höchste Beanspruchung! Das patentierte Beschlagsystem.

Panikstift Türblatt-Überstand: min. 25 mm / max. 45 mm

Geprüft nach EN 1906 Gebrauchskategorie 4, DIN 18273, EN 179.



PZ

Knopf

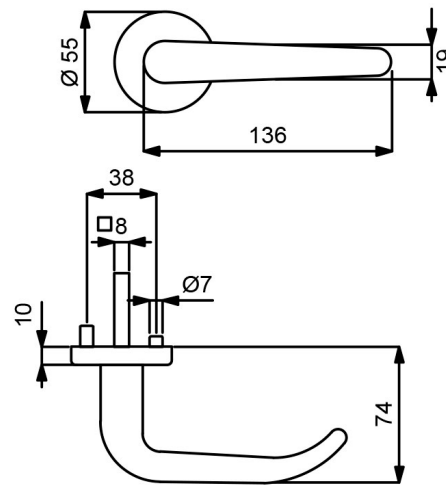
Modelle FT DR/DR TS 40-45 mm mit Stift 9x50/50 mm

	<b>Prüfqualität</b>		<b>GK 4 Objektqualität</b>		<b>GK 4 / Kugellager Objektqualität</b>		<b>ohne GK</b>	
	Edelstahl-sat.	€/GRT	Edelstahl-sat.	€/GRT	Edelstahl-sat.	€/GRT	Edelstahl-sat.	€/GRT
<b>Gehflügel - Notausgangverschluss TS 40-45 mm</b>								
Ausführung	Edelstahl-sat.	€/GRT	Edelstahl-sat.	€/GRT	Edelstahl-sat.	€/GRT	Edelstahl-sat.	€/GRT
Drücker/Drücker	<b>32.71.8210</b>	<b>117,70</b>	<b>32.71.8260</b>	<b>128,40</b>	-	-	-	-
Knopf/Drücker DIN re.	<b>32.71.8220</b>	<b>139,10</b>	<b>32.71.8270</b>	<b>149,80</b>	-	-	-	-
Knopf/Drücker DIN li.	<b>32.71.8230</b>	<b>139,10</b>	<b>32.71.8280</b>	<b>149,80</b>	-	-	-	-
<b>Standflügel - Notausgangverschluss TS 40-45 mm</b>								
Ausführung	Edelstahl-sat.	€/GRT	Edelstahl-sat.	€/GRT	Edelstahl-sat.	€/GRT	Edelstahl-sat.	€/GRT
Dr./Blindrosette DIN re., ohne Schlüsselrosette	<b>32.71.8240</b>	<b>83,50</b>	<b>32.71.8290</b>	<b>94,20</b>	-	-	-	-
Dr./Blindrosette DIN li., ohne Schlüsselrosette	<b>32.71.8250</b>	<b>83,50</b>	<b>32.71.8300</b>	<b>94,20</b>	-	-	-	-
<b>Standflügel - Notausgangverschluss TS 40-45 mm, fest/drehbar gelagert, ohne Hochhaltefeder</b>								
Ausführung	Edelstahl-sat.	€/GRT	Edelstahl-sat.	€/GRT	Edelstahl-sat.	€/GRT	Edelstahl-sat.	€/GRT
Dr./Blindrosette DIN re./li., ohne Schlüsselrosette	-	-	-	-	-	-	<b>32.71.0220</b>	<b>107,00</b>



# MADRID II-R (Serie 32527200)

Garnitur mit stabiler Metall-Unterkonstruktion, Dreh-Verbundrosetten, Hochhaltefeder, Kugellager-Top Speed Comfort, fest/drehbar gelagert-Schnellmontagesystem, \*ohne Madenschraube, für höchste Beanspruchung! Das patentierte Beschlagsystem. Geprüft nach EN 1906 Gebrauchskategorie 3\*/4, FS - AbZ erteilt, geeignet für Feuer- und Rauchschutztüren, EN 1634-2.



PZ

WC

Knopf

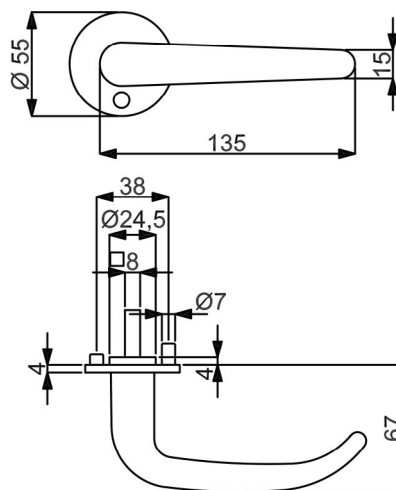
Modelle mit Stift ZT 8 (8,5/8) mm, FS 9/8 (8,5/8) mm, WC-Riegel 8 (7) mm

Prüfqualität	GK 3		GK 4 Objektqualität		GK 4 / Kugellager Objektqualität	
<b>Zimmertürgarnituren</b>						
Ausführung	Edelstahl-pol.	€/GRT	Edelstahl-pol.	€/GRT	Edelstahl-pol.	€/GRT
BB	(82) / 32.52.7200	97,40	(82) / 32.56.7200	113,40	(82) / 32.57.7200	124,10
PZ	(82) / 32.52.7210	97,40	(82) / 32.56.7210	113,40	(82) / 32.57.7210	124,10
WC	(82) / 32.52.7240	113,40	(82) / 32.56.7240	129,50	(82) / 32.57.7240	140,20
<b>Wohnungseingangsgarnituren mit Knopf/Drücker</b>						
Ausführung	Edelstahl-pol.	€/GRT	Edelstahl-pol.	€/GRT	Edelstahl-pol.	€/GRT
PZ DIN rechts	(82) / 32.52.7220	118,80	(82) / 32.56.7220	134,80	(82) / 32.57.7220	145,50
PZ DIN links	(82) / 32.52.7230	118,80	(82) / 32.56.7230	134,80	(82) / 32.57.7230	145,50
<b>Feuerschutzgarnituren mit 9 (8,5/8) mm Stift TS 47-56 (37-42) mm</b>						
Ausführung	Edelstahl-pol.	€/GRT	Edelstahl-pol.	€/GRT	Edelstahl-pol.	€/GRT
Drücker/Drücker	-	-	(82) / 32.56.7210FS	134,80	(82) / 32.57.7210FS	145,50
Knopf/Dr. DIN re.	-	-	(82) / 32.56.7220FS	156,20	(82) / 32.57.7220FS	166,90
Knopf/Dr. DIN li.	-	-	(82) / 32.56.7230FS	156,20	(82) / 32.57.7230FS	166,90
<b>Garnituren für Türen inkl. Drückerrosetten, ohne Schlüsselrosetten</b>						
Ausführung	Edelstahl-pol.	€/GRT	Edelstahl-pol.	€/GRT	Edelstahl-pol.	€/GRT
Paar mit Rosette	(82) / 32.52.7250	92,00	(82) / 32.56.7250	108,10	(82) / 32.57.7250	118,80
<b>Halbgarnituren für Zimmertüren (ohne Stift)</b>						
Ausführung	Edelstahl-pol.	€/GRT	Edelstahl-pol.	€/GRT	Edelstahl-pol.	€/GRT
BB DIN rechts	32.52.7260	48,70	32.56.7260	56,70	32.57.7260	62,10
BB DIN links	32.52.7270	48,70	32.56.7270	56,70	32.57.7270	62,10
<b>Halbgarnituren für Haustüren, mit Metallunterkonstruktion (ohne Stift)</b>						
Ausführung	Edelstahl-pol.	€/GRT	Edelstahl-pol.	€/GRT	Edelstahl-pol.	€/GRT
PZ DIN rechts	-	-	32.56.7280	59,90	32.57.7280	65,30
PZ DIN links	-	-	32.56.7290	59,90	32.57.7290	65,30
<b>Ganzglastür-Drückerpaar</b>						
Ausführung	Edelstahl-pol.	€/PR	Edelstahl-pol.	€/PR	Edelstahl-pol.	€/PR
Drückerpaar	32.84.0610	53,50	32.84.0610	53,50	32.84.0610	53,50
<b>Drückerlochteil Basic</b>						
Ausführung	Edelstahl-pol.	€/STK	Edelstahl-pol.	€/STK	Edelstahl-pol.	€/STK
Drückerlochteil re./li.	32.84.0620	25,70	32.84.0620	25,70	32.84.0620	25,70

Edelstahl Zimmertürgarnituren

## MADRID-R (Serie 32502700)

Garnitur mit stabiler Metall-Unterkonstruktion, Dreh-Verbundrosetten 4 mm flach, Hochhaltefeder, fest/drehbar gelagert, \*ohne Madenschraube, \*\*D-Norm FS Garnitur ohne Hochhaltefeder. Bündige bzw. auf Türblatt Montage, für höchste Beanspruchung! Geprüft nach EN 1906 Gebrauchskategorie 3\*/4, DIN 18273, EN 1634-2.



PZ

WC

Knopf

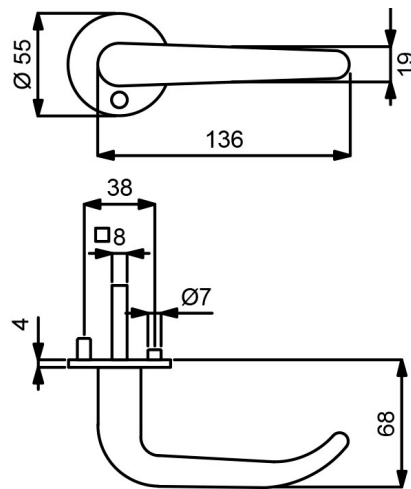
Modelle mit Stift ZT 8 (8,5/8) mm, FS 9 (8,5/8) mm, WC-Riegel 8 (7) mm

	<b>Prüfqualität</b>	<b>GK 3</b>		<b>GK 4 Objektqualität</b>	
<b>Zimmertürgarnituren</b>					
Ausführung	Edelstahl-sat.	€/GRT	Edelstahl-sat.	€/GRT	
BB	(82) / 32.50.2700	87,70	(82) / 32.64.2700	103,80	
PZ	(82) / 32.50.2710	87,70	(82) / 32.64.2710	103,80	
WC	(82) / 32.50.2740	103,80	(82) / 32.64.2740	119,80	
<b>Wohnungseingangsgarnituren mit Knopf/Drücker</b>					
Ausführung	Edelstahl-sat.	€/GRT	Edelstahl-sat.	€/GRT	
PZ DIN rechts	(82) / 32.50.2720	109,10	(82) / 32.64.2720	125,20	
PZ DIN links	(82) / 32.50.2730	109,10	(82) / 32.64.2730	125,20	
<b>Feuerschutzgarnituren mit 9 (8,5/8) mm Stift TS 45-54 (37-42) mm</b>					
Ausführung	Edelstahl-sat.	€/GRT	Edelstahl-sat.	€/GRT	
Drücker/Drücker	-	-	(82) / 32.64.2710FS	125,20	
Knopf/Dr. DIN re.	-	-	(82) / 32.64.2720FS	146,60	
Knopf/Dr. DIN li.	-	-	(82) / 32.64.2730FS	146,60	
<b>Garnituren für Türen inkl. Drückerrosetten, ohne Schlüsselrosetten</b>					
Ausführung	Edelstahl-sat.	€/GRT	Edelstahl-sat.	€/GRT	
Drückerpaar mit	(82) / 32.50.2750	82,40	-	-	
Paar mit Rosette	-	-	(82) / 32.64.2750	98,40	
<b>Halbgarnituren für Zimmertüren (ohne Stift)</b>					
Ausführung	Edelstahl-sat.	€/GRT	Edelstahl-sat.	€/GRT	
BB DIN rechts	32.50.2760	43,90	32.64.2760	51,90	
BB DIN links	32.50.2770	43,90	32.64.2770	51,90	
<b>Halbgarnituren für Haustüren, mit Metallunterkonstruktion (ohne Stift)</b>					
Ausführung	Edelstahl-sat.	€/GRT	Edelstahl-sat.	€/GRT	
PZ DIN rechts	-	-	32.64.2780	55,10	
PZ DIN links	-	-	32.64.2790	55,10	
<b>Ganzglastür-Drückerpaar</b>					
Ausführung	Edelstahl-sat.	€/PR	Edelstahl-sat.	€/PR	
Drückerpaar	32.84.0580	44,90	32.84.0580	44,90	
<b>Drückerlochteil Basic</b>					
Ausführung	Edelstahl-sat.	€/STK	Edelstahl-sat.	€/STK	
Drückerlochteil re./li.	32.84.0570	21,40	32.84.0570	20,00	



# MADRID-R (Serie 32500600)

Garnitur mit stabiler Metall-Unterkonstruktion, Dreh-Verbundrosetten 4 mm flach, fest/drehbar gelagert, \*ohne Madenschraube. Bündige bzw. auf Türblatt Montage, für hohe Beanspruchung! Das patentierte Beschlagsystem. Geprüft nach EN 1906 Gebrauchskategorie 3\*/4, DIN 18273, EN 1634-2.



PZ

WC

Knopf

Modelle mit Stift ZT 8 (8,5/8) mm, FS 9 (8,5/8) mm, WC-Riegel 8 (7) mm

	<b>Prüfqualität</b>	<b>GK 3</b>		<b>GK 4 Objektqualität</b>
<b>Zimmertürgarnituren</b>				
Ausführung	Edelstahl-sat.	€/GRT	Edelstahl-sat.	€/GRT
BB	(82) / 32.50.0600	78,10	(82) / 32.64.0600	94,20
PZ	(82) / 32.50.0610	78,10	(82) / 32.64.0610	94,20
WC	(82) / 32.50.0630	94,20	(82) / 32.64.0640	110,20
<b>Wohnungseingangsgarnituren mit Knopf/Drücker</b>				
Ausführung	Edelstahl-sat.	€/GRT	Edelstahl-sat.	€/GRT
PZ DIN re./li.	(82) / 32.50.0620	99,50	-	-
PZ DIN rechts	-	-	(82) / 32.64.0620	115,60
PZ DIN links	-	-	(82) / 32.64.0630	115,60
<b>Feuerschutzgarnituren mit 9 (8,5/8) mm Stift TS 45-54 (37-42) mm</b>				
Ausführung	Edelstahl-sat.	€/GRT	Edelstahl-sat.	€/GRT
Drücker/Drücker	-	-	(82) / 32.64.0610FS	115,60
Knopf/Dr. DIN re.	-	-	(82) / 32.64.0620FS	137,00
Knopf/Dr. DIN li.	-	-	(82) / 32.64.0630FS	137,00
<b>Garnituren für Türen inkl. Drückerrosetten, ohne Schlüsselrosetten</b>				
Ausführung	Edelstahl-sat.	€/GRT	Edelstahl-sat.	€/GRT
Paar mit Rosette	(82) / 32.50.0640	72,80	(82) / 32.64.0650	88,80
<b>Halbgarnituren für Zimmertüren (ohne Stift)</b>				
Ausführung	Edelstahl-sat.	€/GRT	Edelstahl-sat.	€/GRT
BB DIN re./li.	32.50.0650	39,10	-	-
BB DIN rechts	-	-	32.64.0660	47,10
BB DIN links	-	-	32.64.0670	47,10
<b>Halbgarnituren für Haustüren, mit Metallunterkonstruktion (ohne Stift)</b>				
Ausführung	Edelstahl-sat.	€/GRT	Edelstahl-sat.	€/GRT
PZ DIN rechts	-	-	32.64.0690	50,30
PZ DIN links	-	-	32.64.0790	50,30
<b>Ganzglastür-Drückerpaar</b>				
Ausführung	Edelstahl-sat.	€/PR	Edelstahl-sat.	€/PR
Drückerpaar	32.84.0580	44,90	32.84.0580	44,90
<b>Drückerlochteil Basic</b>				
Ausführung	Edelstahl-sat.	€/STK	Edelstahl-sat.	€/STK
Drückerlochteil re./li.	32.84.0570	21,40	32.84.0570	21,40

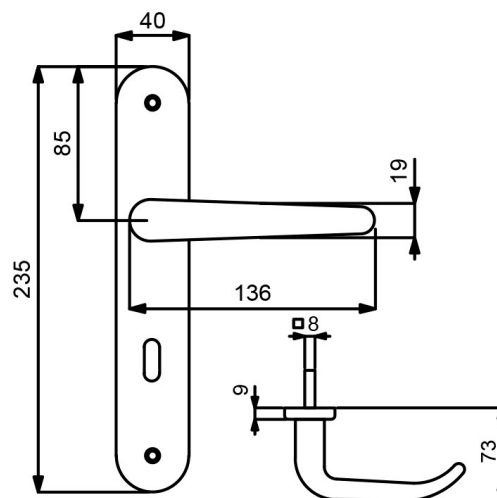
Edelstahl Zimmertürgarnituren

## MADRID-LS (Serie 32840200)

Garnitur mit stabiler Metallkonstruktion, sichtbar verschraubt, mit Hochhaltefeder, für hohe Beanspruchung!

Das patentierte Beschlagsystem.

Geprüft nach EN 1906 Gebrauchskategorie 3, EN 1634-2.



PZ



WC



Knopf

Modelle mit Stift ZT 8 (8,5/8) mm, WC-Riegel 8 (7) mm

### Prüfqualität GK 3

#### Zimmertürgarnituren

Ausführung	Edelstahl-sat.	€/GRT
BB	(82) / 32.84.0200	59,90
PZ	(82) / 32.84.0210	59,90
WC	(82) / 32.84.0240	76,00

#### Wohnungseingangsgarnituren mit Knopf/Drücker

Ausführung	Edelstahl-sat.	€/GRT
PZ DIN rechts	(82) / 32.84.0220	81,30
PZ DIN links	(82) / 32.84.0230	81,30

#### Feuerschutzgarnituren Ö-Norm mit 8,5/8 mm Stift TS 37-42 mm

Ausführung	Edelstahl-sat.	€/GRT
Drücker/Drücker	82.84.0210FS	81,30
Knopf/Dr. DIN re.	82.84.0220FS	102,70
Knopf/Dr. DIN li.	82.84.0230FS	102,70

#### Halbgarnituren für Zimmertüren (ohne Stift)

Ausführung	Edelstahl-sat.	€/GRT
BB DIN rechts	(82) / 32.84.0250	30,00
BB DIN links	(82) / 32.84.0260	30,00

#### Ganzglastür-Drückerpaar

Ausführung	Edelstahl-sat.	€/PR
Drückerpaar	32.84.0580	44,90

#### Drückerlochteil Basic

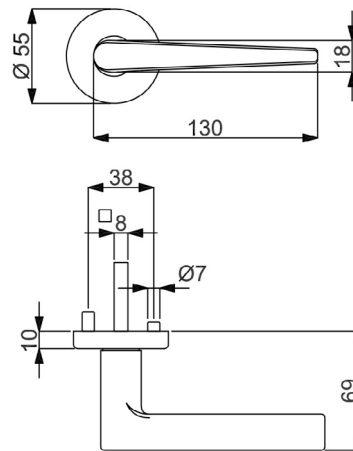
Ausführung	Edelstahl-sat.	€/STK
Drückerlochteil re./li.	32.84.0570	21,40





# SIRIUS-R (Serie 32539850)

Garnitur mit stabiler Metall-Unterkonstruktion, Dreh-Verbundrosetten, Hochhaltefeder, Kugellager-Top Speed Comfort, fest/drehbar gelagert-Schnellmontagesystem, \*ohne Madenschraube, für höchste Beanspruchung! Das patentierte Beschlagsystem. Geprüft nach EN 1906 Gebrauchskategorie 3\*/4, DIN 18273, EN 1634-2.



PZ

WC

Knopf

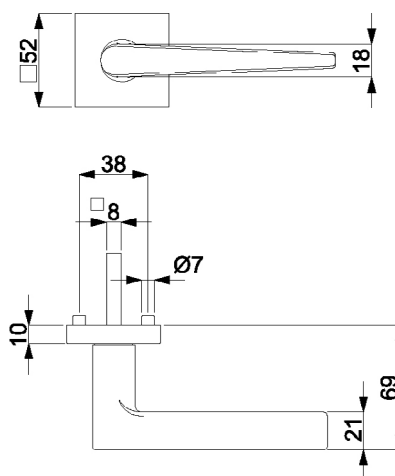
Modelle mit Stift ZT 8 (8,5/8) mm, FS 9 (8,5/8) mm, WC-Riegel 8 (7) mm

Prüfqualität	GK 3		GK 4 Objektqualität		GK 4 / Kugellager Objektqualität	
<b>Zimmertürgarnituren</b>						
Ausführung	Edelstahl-sat.	€/GRT	Edelstahl-sat.	€/GRT	Edelstahl-sat.	€/GRT
BB	(82) / 32.53.9850	78,10	(82) / 32.59.9850	94,20	(82) / 32.57.9850	104,90
PZ	(82) / 32.53.9860	78,10	(82) / 32.59.9860	94,20	(82) / 32.57.9860	104,90
WC	(82) / 32.53.9890	94,20	(82) / 32.59.9890	110,20	(82) / 32.57.9890	120,90
WC mit Sichtfenster	(82) / 32.53.9890S	110,20	(82) / 32.59.9890S	126,30	(82) / 32.57.9890S	137,00
<b>Wohnungseingangsgarnituren mit Knopf/Drücker</b>						
Ausführung	Edelstahl-sat.	€/GRT	Edelstahl-sat.	€/GRT	Edelstahl-sat.	€/GRT
PZ DIN rechts	(82) / 32.53.9870	99,50	(82) / 32.59.9870	115,60	(82) / 32.57.9870	126,30
PZ DIN links	(82) / 32.53.9880	99,50	(82) / 32.59.9880	115,60	(82) / 32.57.9880	126,30
<b>Feuerschutzgarnituren mit 9 (8,5/8) mm Stift TS 47-56 (37-42) mm</b>						
Ausführung	Edelstahl-sat.	€/GRT	Edelstahl-sat.	€/GRT	Edelstahl-sat.	€/GRT
Drücker/Drücker	-	-	(82) / 32.59.9860FS	115,60	(82) / 32.57.9860FS	126,30
Knopf/Dr. DIN re.	-	-	(82) / 32.59.9870FS	137,00	(82) / 32.57.9870FS	147,70
Knopf/Dr. DIN li.	-	-	(82) / 32.59.9880FS	137,00	(82) / 32.57.9880FS	147,70
<b>Garnituren für Türen inkl. Drückerrosetten, ohne Schlüsselrosetten</b>						
Ausführung	Edelstahl-sat.	€/GRT	Edelstahl-sat.	€/GRT	Edelstahl-sat.	€/GRT
Paar mit Rosette	(82) / 32.53.9900	72,80	(82) / 32.59.9900	88,80	(82) / 32.57.9900	99,50
<b>Halbgarnituren für Zimmertüren (ohne Stift)</b>						
Ausführung	Edelstahl-sat.	€/GRT	Edelstahl-sat.	€/GRT	Edelstahl-sat.	€/GRT
BB DIN rechts	32.53.9910	39,10	32.59.9910	47,10	32.57.9910	52,40
BB DIN links	32.53.9920	39,10	32.59.9920	47,10	32.57.9920	52,40
<b>Halbgarnituren für Haustüren, mit Metallunterkonstruktion (ohne Stift)</b>						
Ausführung	Edelstahl-sat.	€/GRT	Edelstahl-sat.	€/GRT	Edelstahl-sat.	€/GRT
PZ DIN rechts	-	-	32.59.9930	50,30	32.57.9930	55,60
PZ DIN links	-	-	32.59.9940	50,30	32.57.9940	55,60
<b>Ganzglastür-Drückerpaar</b>						
Ausführung	Edelstahl-sat.	€/PR	Edelstahl-sat.	€/PR	Edelstahl-sat.	€/PR
Drückerpaar	32.84.7500	51,40	32.84.7500	51,40	32.84.7500	51,40
<b>Drückerlochteil Basic</b>						
Ausführung	Edelstahl-sat.	€/STK	Edelstahl-sat.	€/STK	Edelstahl-sat.	€/STK
Drückerlochteil re./li.	32.84.7510	24,60	32.84.7510	24,60	32.84.7510	24,60

Edelstahl Zimmertürgarnituren

## SIRIUS QUADRO-R (Serie 32484800)

Garnitur mit stabiler Metall-Unterkonstruktion, Verbundrosetten, Hochhaltefeder, fest/drehbar gelagert-Schnellmontagesystem, \*ohne Madenschraube, für höchste Beanspruchung! Das patentierte Beschlagsystem. Geprüft nach EN 1906 Gebrauchskategorie 3\*/4, FS - AbZ erteilt, geeignet für Feuer- und Rauchschutztüren, EN 1634-2.



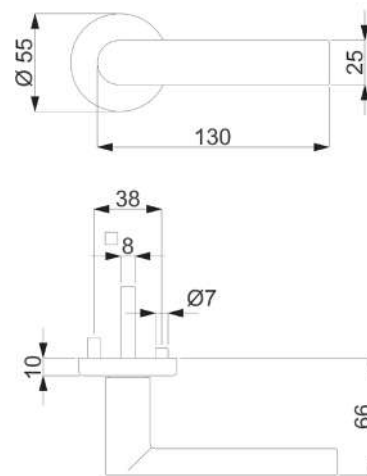
Modelle mit Stift ZT 8 (8,5/8) mm, FS 9/8 (8,5/8) mm, WC-Riegel 8 (7) mm

	<b>Prüfqualität</b>	<b>GK 3</b>	<b>GK 4 Objektqualität</b>	
<b>Zimmertürgarnituren</b>				
Ausführung	Edelstahl-sat.	€/GRT	Edelstahl-sat.	€/GRT
BB	(82) / 32.48.4800	82,40	(82) / 32.49.4800	98,40
PZ	(82) / 32.48.4810	82,40	(82) / 32.49.4810	98,40
WC	(82) / 32.48.4840	98,40	(82) / 32.49.4840	114,50
<b>Wohnungseingangsgarnituren mit Knopf/Drücker</b>				
Ausführung	Edelstahl-sat.	€/GRT	Edelstahl-sat.	€/GRT
PZ DIN rechts	(82) / 32.48.4820	103,80	(82) / 32.49.4820	119,80
PZ DIN links	(82) / 32.48.4830	103,80	(82) / 32.49.4830	119,80
<b>Feuerschutzgarnituren mit 9/8 (8,5/8) mm Stift TS 47-56 (37-42) mm</b>				
Ausführung	Edelstahl-sat.	€/GRT	Edelstahl-sat.	€/GRT
PZ	-	-	(82) / 32.49.4810FS	119,80
Knopf/Dr. DIN re.	-	-	(82) / 32.49.4820FS	141,20
Knopf/Dr. DIN li.	-	-	(82) / 32.49.4830FS	141,20
<b>Garnituren für Türen inkl. Drückerrosetten, ohne Schlüsselrosetten</b>				
Ausführung	Edelstahl-sat.	€/GRT	Edelstahl-sat.	€/GRT
Paar mit Rosette	(82) / 32.48.4850	77,00	(82) / 32.49.4850	93,10
<b>Halbgarnituren für Zimmertüren (ohne Stift)</b>				
Ausführung	Edelstahl-sat.	€/GRT	Edelstahl-sat.	€/GRT
BB DIN rechts	32.48.4860	41,20	32.49.4860	49,20
BB DIN links	32.48.4870	41,20	32.49.4870	49,20
<b>Halbgarnituren für Haustüren, mit Metallunterkonstruktion (ohne Stift)</b>				
Ausführung	Edelstahl-sat.	€/GRT	Edelstahl-sat.	€/GRT
PZ DIN rechts	-	-	32.49.4880	52,40
PZ DIN links	-	-	32.49.4890	52,40
<b>Ganzglastür-Drückerpaar</b>				
Ausführung	Edelstahl-sat.	€/PR	Edelstahl-sat.	€/PR
Drückerpaar	32.84.7500	51,40	32.84.7500	51,40
<b>Drückerlochteil Basic</b>				
Ausführung	Edelstahl-sat.	€/STK	Edelstahl-sat.	€/STK
Drückerlochteil re./li.	32.84.7510	24,60	32.84.7510	24,60



# KORSIKA-R (Serie 32532700)

Garnitur mit stabiler Metall-Unterkonstruktion, Dreh-Verbundrosetten, Hochhaltefeder, fest/drehbar gelagert-Schnellmontagesystem, \*ohne Madenschraube, für höchste Beanspruchung! Das patentierte Beschlagsystem. Geprüft nach EN 1906 Gebrauchskategorie 3\*/4, DIN 18273, EN 1634-2.



PZ



WC



Knopf

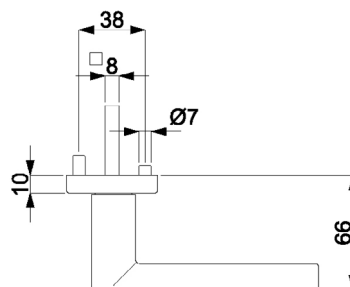
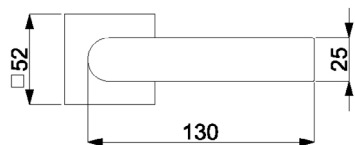
Modelle mit Stift ZT 8 (8,5/8) mm, FS 9 (8,5/8) mm, WC-Riegel 8 (7) mm

<b>Prüfqualität</b>	<b>GK 3</b>		<b>GK 4 Objektqualität</b>	
<b>Zimmertürgarnituren</b>				
Ausführung	Edelstahl-sat.	€/GRT	Edelstahl-sat.	€/GRT
BB	(82) / 32.53.2700	69,60	(82) / 32.59.2700	85,60
PZ	(82) / 32.53.2710	69,60	(82) / 32.59.2710	85,60
WC	(82) / 32.53.2740	85,60	(82) / 32.59.2740	101,70
WC mit Sichtfenster	(82) / 32.53.2740S	101,70	(82) / 32.59.2740S	117,70
<b>Wohnungseingangsgarnituren mit Knopf/Drücker</b>				
Ausführung	Edelstahl-sat.	€/GRT	Edelstahl-sat.	€/GRT
PZ DIN rechts	(82) / 32.53.2720	91,00	(82) / 32.59.2720	107,00
PZ DIN links	(82) / 32.53.2730	91,00	(82) / 32.59.2730	107,00
<b>Feuerschutzgarnituren mit 9 (8,5/8) mm Stift TS 47-56 (37-42) mm</b>				
Ausführung	Edelstahl-sat.	€/GRT	Edelstahl-sat.	€/GRT
Drücker/Drücker	-	-	(82) / 32.59.2710FS	107,00
Knopf/Dr. DIN re.	-	-	(82) / 32.59.2720FS	128,40
Knopf/Dr. DIN li.	-	-	(82) / 32.59.2730FS	128,40
<b>Garnituren für Türen inkl. Drückerrosetten, ohne Schlüsselrosetten</b>				
Ausführung	Edelstahl-sat.	€/GRT	Edelstahl-sat.	€/GRT
Paar mit Rosette	(82) / 32.53.2750	64,20	(82) / 32.59.2750	80,30
<b>Halbgarnituren für Zimmertüren (ohne Stift)</b>				
Ausführung	Edelstahl-sat.	€/GRT	Edelstahl-sat.	€/GRT
BB DIN rechts	32.53.2760	34,80	32.59.2760	42,80
BB DIN links	32.53.2770	34,80	32.59.2770	42,80
<b>Halbgarnituren für Haustüren, mit Metallunterkonstruktion (ohne Stift)</b>				
Ausführung	Edelstahl-sat.	€/GRT	Edelstahl-sat.	€/GRT
PZ DIN rechts	-	-	32.59.2780	46,00
PZ DIN links	-	-	32.59.2790	46,00
<b>Ganzglastür-Drückerpaar</b>				
Ausführung	Edelstahl-sat.	€/PR	Edelstahl-sat.	€/PR
Drückerpaar	32.84.0270	33,00	32.84.0270	33,00
<b>Drückerlochteil Basic</b>				
Ausführung	Edelstahl-sat.	€/STK	Edelstahl-sat.	€/STK
Drückerlochteil re./li.	32.84.0280	15,40	32.84.0280	15,40

Edelstahl Zimmertürgarnituren

## KORSIKA QUADRO-R (Serie 32480010)

Garnitur mit stabiler Metall-Unterkonstruktion, Verbundrosetten, Hochhaltefeder, fest/drehbar gelagert  
Schnellmontagesystem, \*ohne Madenschraube, für höchste Beanspruchung! Das patentierte Beschlagsystem.  
Geprüft nach EN 1906 Gebrauchskategorie 3\*/4, DIN 18273, EN 1634-2.



PZ

WC

Knopf

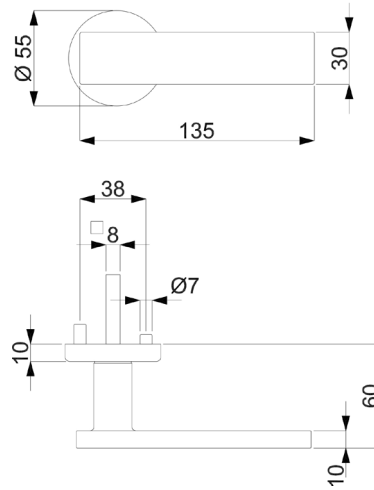
Modelle mit Stift ZT 8 (8,5/8) mm, FS 9 (8,5/8) mm, WC-Riegel 8 (7) mm

	<b>Prüfqualität</b>	<b>GK 3</b>		<b>GK 4 Objektqualität</b>	
<b>Zimmertürgarnituren</b>					
Ausführung	Edelstahl-sat.	€/GRT	Edelstahl-sat.	€/GRT	
BB	(82) / 32.48.0010	73,80	(82) / 32.49.0010	89,90	
PZ	(82) / 32.48.0020	73,80	(82) / 32.49.0020	89,90	
WC	(82) / 32.48.0050	89,90	(82) / 32.49.0050	105,90	
<b>Wohnungseingangsgarnituren mit Knopf/Drücker</b>					
Ausführung	Edelstahl-sat.	€/GRT	Edelstahl-sat.	€/GRT	
PZ DIN rechts	(82) / 32.48.0030	95,20	(82) / 32.49.0030	111,30	
PZ DIN links	(82) / 32.48.0040	95,20	(82) / 32.49.0040	111,30	
<b>Feuerschutzgarnituren mit 9 (8,5/8) mm Stift TS 47-56 (37-42) mm</b>					
Ausführung	Edelstahl-sat.	€/GRT	Edelstahl-sat.	€/GRT	
Drücker/Drücker	-	-	(82) / 32.49.0020FS	111,30	
Knopf/Dr. DIN re.	-	-	(82) / 32.49.0030FS	132,70	
Knopf/Dr. DIN li.	-	-	(82) / 32.49.0040FS	132,70	
<b>Garnituren für Türen inkl. Drückerrosetten, ohne Schlüsselrosetten</b>					
Ausführung	Edelstahl-sat.	€/GRT	Edelstahl-sat.	€/GRT	
Paar mit Rosette	(82) / 32.48.0060	68,50	(82) / 32.49.0060	84,50	
<b>Halbgarnituren für Zimmertüren (ohne Stift)</b>					
Ausführung	Edelstahl-sat.	€/GRT	Edelstahl-sat.	€/GRT	
BB DIN rechts	32.48.0070	36,90	32.49.0070	44,90	
BB DIN links	32.48.0080	36,90	32.49.0080	44,90	
<b>Halbgarnituren für Haustüren, mit Metallunterkonstruktion (ohne Stift)</b>					
Ausführung	Edelstahl-sat.	€/GRT	Edelstahl-sat.	€/GRT	
PZ DIN rechts	-	-	32.49.0090	48,20	
PZ DIN links	-	-	32.49.0100	48,20	
<b>Ganzglastür-Drückerpaar</b>					
Ausführung	Edelstahl-sat.	€/PR	Edelstahl-sat.	€/PR	
Drückerpaar	32.84.0270	33,00	32.84.0270	33,00	
<b>Drückerlochteil Basic</b>					
Ausführung	Edelstahl-sat.	€/STK	Edelstahl-sat.	€/STK	
Drückerlochteil re./li.	32.84.0280	15,40	32.84.0280	15,40	



# MALIBU-R (Serie 32539400)

Garnitur mit stabiler Metall-Unterkonstruktion, Dreh-Verbundrosetten, Hochhaltefeder, Kugellager-Top Speed Comfort, fest/drehbar gelagert-Schnellmontagesystem, \*ohne Madenschraube, für höchste Beanspruchung! Das patentierte Beschlagsystem. Geprüft nach EN 1906 Gebrauchskategorie 3\*/4, FS - AbZ erteilt, geeignet für Feuer- und Rauchschutztüren, EN 1634-2.



PZ

WC

Knopf

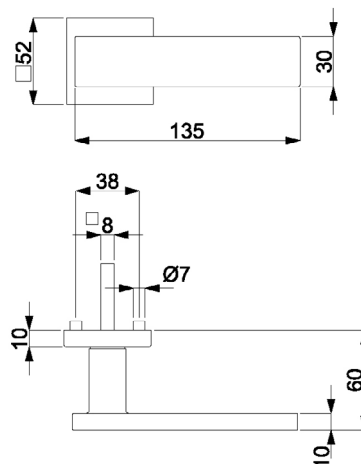
Modelle mit Stift ZT 8 (8,5/8) mm, FS 9/8 (8,5/8) mm, WC-Riegel 8 (7) mm

Prüfqualität	GK 3		GK 4 Objektqualität		GK 4 / Kugellager Objektqualität	
<b>Zimmertürgarnituren</b>						
Ausführung	Edelstahl-sat.	€/GRT	Edelstahl-sat.	€/GRT	Edelstahl-sat.	€/GRT
BB	(82) / 32.53.9400	79,20	(82) / 32.59.9400	95,20	(82) / 32.57.9400	105,90
PZ	(82) / 32.53.9410	79,20	(82) / 32.59.9410	95,20	(82) / 32.57.9410	105,90
WC	(82) / 32.53.9440	95,20	(82) / 32.59.9440	111,30	(82) / 32.57.9440	122,00
WC mit Sichtfenster	(82) / 32.53.9440S	111,30	(82) / 32.59.9440S	127,30	(82) / 32.57.9440S	138,00
<b>Wohnungseingangsgarnituren mit Knopf/Drücker</b>						
Ausführung	Edelstahl-sat.	€/GRT	Edelstahl-sat.	€/GRT	Edelstahl-sat.	€/GRT
PZ DIN rechts	(82) / 32.53.9420	100,60	(82) / 32.59.9420	116,60	(82) / 32.57.9420	127,30
PZ DIN links	(82) / 32.53.9430	100,60	(82) / 32.59.9430	116,60	(82) / 32.57.9430	127,30
<b>Feuerschutzgarnituren mit 9/8 (8,5/8) mm Stift TS 47-56 (37-42) mm</b>						
Ausführung	Edelstahl-sat.	€/GRT	Edelstahl-sat.	€/GRT	Edelstahl-sat.	€/GRT
Drücker/Drücker	-	-	(82) / 32.59.9410FS	116,60	(82) / 32.57.9410FS	127,30
Knopf/Dr. DIN re.	-	-	(82) / 32.59.9420FS	138,00	(82) / 32.57.9420FS	148,70
Knopf/Dr. DIN li.	-	-	(82) / 32.59.9430FS	138,00	(82) / 32.57.9430FS	148,70
<b>Garnituren für Türen inkl. Drückerrosetten, ohne Schlüsselrosetten</b>						
Ausführung	Edelstahl-sat.	€/GRT	Edelstahl-sat.	€/GRT	Edelstahl-sat.	€/GRT
Paar mit Rosette	(82) / 32.53.9450	73,80	(82) / 32.59.9450	89,90	(82) / 32.57.9450	100,60
<b>Halbgarnituren für Zimmertüren (ohne Stift)</b>						
Ausführung	Edelstahl-sat.	€/GRT	Edelstahl-sat.	€/GRT	Edelstahl-sat.	€/GRT
BB DIN rechts	32.53.9460	39,60	32.59.9460	47,60	32.57.9460	53,00
BB DIN links	32.53.9470	39,60	32.59.9470	47,60	32.57.9470	53,00
<b>Halbgarnituren für Haustüren, mit Metallunterkonstruktion (ohne Stift)</b>						
Ausführung	Edelstahl-sat.	€/GRT	Edelstahl-sat.	€/GRT	Edelstahl-sat.	€/GRT
PZ DIN rechts	-	-	32.59.9480	50,80	32.57.9480	56,20
PZ DIN links	-	-	32.59.9490	50,80	32.57.9490	56,20
<b>Ganzglastür-Drückerpaar</b>						
Ausführung	Edelstahl-sat.	€/PR	Edelstahl-sat.	€/PR	Edelstahl-sat.	€/PR
Drückerpaar	32.85.8060	40,70	32.85.8060	40,70	32.85.8060	40,70
<b>Drückerlochteil Basic</b>						
Ausführung	Edelstahl-sat.	€/STK	Edelstahl-sat.	€/STK	Edelstahl-sat.	€/STK
Drückerlochteil re./li.	32.85.7960	19,30	32.85.7960	19,30	32.85.7960	19,30

Edelstahl Zimmertürgarnituren

## MALIBU QUADRO-R (Serie 32484000)

Garnitur mit stabiler Metall-Unterkonstruktion, Verbundrosetten, Hochhaltefeder, fest/drehbar gelagert-Schnellmontagesystem, \*ohne Madenschraube, für höchste Beanspruchung! Das patentierte Beschlagsystem. Geprüft nach EN 1906 Gebrauchskategorie 3\*/4, FS - AbZ erteilt, geeignet für Feuer- und Rauchschutztüren, EN 1634-2.



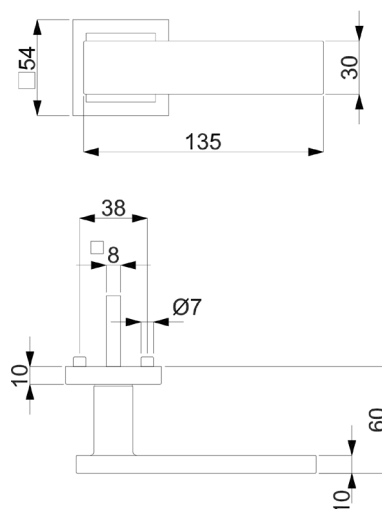
Modelle mit Stift ZT 8 (8,5/8) mm, FS 9/8 (8,5/8) mm, WC-Riegel 8 (7) mm

	<b>Prüfqualität</b>	<b>GK 3</b>		<b>GK 4 Objektqualität</b>
<b>Zimmertürgarnituren</b>				
Ausführung	Edelstahl-sat.	€/GRT	Edelstahl-sat.	€/GRT
BB	(82) / 32.48.4000	83,50	(82) / 32.49.4000	99,50
PZ	(82) / 32.48.4010	83,50	(82) / 32.49.4010	99,50
WC	(82) / 32.48.4040	99,50	(82) / 32.49.4040	115,60
<b>Wohnungseingangsgarnituren mit Knopf/Drücker</b>				
Ausführung	Edelstahl-sat.	€/GRT	Edelstahl-sat.	€/GRT
PZ DIN rechts	(82) / 32.48.4020	104,90	(82) / 32.49.4020	120,90
PZ DIN links	(82) / 32.48.4030	104,90	(82) / 32.49.4030	120,90
<b>Feuerschutzgarnituren mit 9/8 (8,5/8) mm Stift TS 47-56 (37-42) mm</b>				
Ausführung	Edelstahl-sat.	€/GRT	Edelstahl-sat.	€/GRT
Drücker/Drücker	-	-	(82) / 32.49.4010FS	120,90
Knopf/Dr. DIN re.	-	-	(82) / 32.49.4020FS	142,30
Knopf/Dr. DIN li.	-	-	(82) / 32.49.4030FS	142,30
<b>Garnituren für Türen inkl. Drückerrosetten, ohne Schlüsselrosetten</b>				
Ausführung	Edelstahl-sat.	€/GRT	Edelstahl-sat.	€/GRT
Paar mit Rosette	(82) / 32.48.4050	78,10	(82) / 32.49.4050	94,20
<b>Halbgarnituren für Zimmertüren (ohne Stift)</b>				
Ausführung	Edelstahl-sat.	€/GRT	Edelstahl-sat.	€/GRT
BB DIN rechts	32.48.4060	41,70	32.49.4060	49,80
BB DIN links	32.48.4070	41,70	32.49.4070	49,80
<b>Halbgarnituren für Haustüren, mit Metallunterkonstruktion (ohne Stift)</b>				
Ausführung	Edelstahl-sat.	€/GRT	Edelstahl-sat.	€/GRT
PZ DIN rechts	-	-	32.49.4080	53,00
PZ DIN links	-	-	32.49.4090	53,00
<b>Ganzglastür-Drückerpaar</b>				
Ausführung	Edelstahl-sat.	€/PR	Edelstahl-sat.	€/PR
Drückerpaar	32.85.8060	40,70	32.85.8060	40,70
<b>Drückerlochteil Basic</b>				
Ausführung	Edelstahl-sat.	€/STK	Edelstahl-sat.	€/STK
Drückerlochteil re./li.	32.85.7960	19,30	32.85.7960	19,30



# MALIBU SQUARE-R (Serie 32521000)

Garnitur mit stabiler Metall-Unterkonstruktion, Dreh-Verbundrosetten, Hochhaltefeder, Kugellager-Top Speed Comfort, fest/drehbar gelagert-Schnellmontagesystem, \*ohne Madenschraube, für höchste Beanspruchung! Das patentierte Beschlagsystem. Geprüft nach EN 1906 Gebrauchskategorie 3\*/4, FS - AbZ erteilt, geeignet für Feuer- und Rauchschutztüren, EN 1634-2.



PZ

WC

Knopf

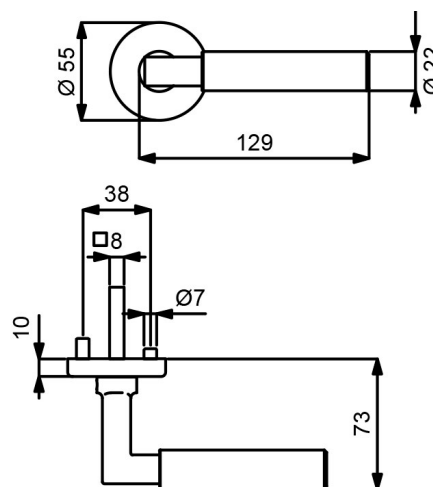
Modelle mit Stift ZT 8 (8,5/8) mm, FS 9/8 (8,5/8) mm, WC-Riegel 8 (7) mm

	<b>GK 3</b>		<b>GK 4 Objektqualität</b>		<b>GK 4 / Kugellager Objektqualität</b>	
<b>Prüfqualität</b>	Edelstahl-sat.	€/GRT	Edelstahl-sat.	€/GRT	Edelstahl-sat.	€/GRT
<b>Zimmertürgarnituren</b>						
Ausführung	Edelstahl-sat.	€/GRT	Edelstahl-sat.	€/GRT	Edelstahl-sat.	€/GRT
BB	(82) / 32.52.1000	96,30	(82) / 32.56.1000	112,40	(82) / 32.58.1000	123,10
PZ	(82) / 32.52.1010	96,30	(82) / 32.56.1010	112,40	(82) / 32.58.1010	123,10
WC	(82) / 32.52.1040	112,40	(82) / 32.56.1040	128,40	(82) / 32.58.1040	139,10
<b>Wohnungseingangsgarnituren mit Knopf/Drücker</b>						
Ausführung	Edelstahl-sat.	€/GRT	Edelstahl-sat.	€/GRT	Edelstahl-sat.	€/GRT
PZ DIN rechts	(82) / 32.52.1020	117,70	(82) / 32.56.1020	133,80	(82) / 32.58.1020	144,50
PZ DIN links	(82) / 32.52.1030	117,70	(82) / 32.56.1030	133,80	(82) / 32.58.1030	144,50
<b>Feuerschutzgarnituren mit 9/8 (8,5/8) mm Stift TS 47-56 (37-42) mm</b>						
Ausführung	Edelstahl-sat.	€/GRT	Edelstahl-sat.	€/GRT	Edelstahl-sat.	€/GRT
Drücker/Drücker	-	-	(82) / 32.56.1010FS	133,80	(82) / 32.58.1010FS	144,50
Knopf/Dr. DIN re.	-	-	(82) / 32.56.1020FS	155,20	(82) / 32.58.1020FS	165,90
Knopf/Dr. DIN li.	-	-	(82) / 32.56.1030FS	155,20	(82) / 32.58.1030FS	165,90
<b>Garnituren für Türen inkl. Drückerrosetten, ohne Schlüsselrosetten</b>						
Ausführung	Edelstahl-sat.	€/GRT	Edelstahl-sat.	€/GRT	Edelstahl-sat.	€/GRT
Paar mit Rosette	(82) / 32.52.1050	91,00	(82) / 32.56.1050	107,00	(82) / 32.58.1050	117,70
<b>Halbgarnituren für Zimmertüren (ohne Stift)</b>						
Ausführung	Edelstahl-sat.	€/GRT	Edelstahl-sat.	€/GRT	Edelstahl-sat.	€/GRT
BB DIN rechts	32.52.1060	48,20	32.56.1060	56,20	32.58.1060	61,50
BB DIN links	32.52.1070	48,20	32.56.1070	56,20	32.58.1070	61,50
<b>Halbgarnituren für Haustüren, mit Metallunterkonstruktion (ohne Stift)</b>						
Ausführung	Edelstahl-sat.	€/GRT	Edelstahl-sat.	€/GRT	Edelstahl-sat.	€/GRT
PZ DIN rechts	-	-	32.56.1080	59,40	32.58.1080	64,70
PZ DIN links	-	-	32.56.1090	59,40	32.58.1090	64,70
<b>Ganzglastür-Drückerpaar</b>						
Ausführung	Edelstahl-sat.	€/PR	Edelstahl-sat.	€/PR	Edelstahl-sat.	€/PR
Drückerpaar	32.85.8060	40,70	32.85.8060	40,70	32.85.8060	40,70
<b>Drückerlochteil Basic</b>						
Ausführung	Edelstahl-sat.	€/STK	Edelstahl-sat.	€/STK	Edelstahl-sat.	€/STK
Drückerlochteil re./li.	32.85.7960	19,30	32.85.7960	19,30	32.85.7960	19,30

Edelstahl Zimmertürgarnituren

# ALASKA-R (Serie 32517800)

Garnitur mit stabiler Metall-Unterkonstruktion, Dreh-Verbundrosetten, Hochhaltefeder, Kugellager-Top Speed Comfort, fest/drehbar gelagert-Schnellmontagesystem, \*ohne Madenschraube, für höchste Beanspruchung! Das patentierte Beschlagsystem. Geprüft nach EN 1906 Gebrauchskategorie 3\*/4, FS - AbZ erteilt, geeignet für Feuer- und Rauchschutztüren, EN 1634-2.



PZ

WC

Knopf

Modelle mit Stift ZT 8 (8,5/8) mm, FS 9/8 (8,5/8) mm, WC-Riegel 8 (7) mm

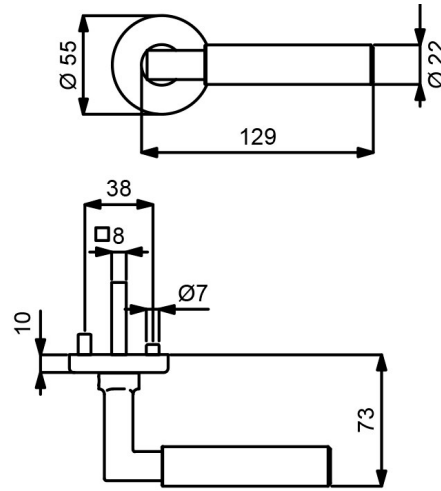
Prüfqualität	GK 3		GK 4 Objektqualität		GK 4 / Kugellager Objektqualität	
<b>Zimmertürgarnituren</b>						
Ausführung	Edelstahl-sat.	€/GRT	Edelstahl-sat.	€/GRT	Edelstahl-sat.	€/GRT
BB	(82) / 32.51.7800	79,20	(82) / 32.54.7800	95,20	(82) / 32.57.7800	105,90
PZ	(82) / 32.51.7810	79,20	(82) / 32.54.7810	95,20	(82) / 32.57.7810	105,90
WC	(82) / 32.51.7840	95,20	(82) / 32.54.7840	111,30	(82) / 32.57.7840	122,00
WC mit Sichtfenster	(82) / 32.51.7840S	111,30	(82) / 32.54.7840S	127,30	(82) / 32.57.7840S	138,00
<b>Wohnungseingangsgarnituren mit Knopf/Drücker</b>						
Ausführung	Edelstahl-sat.	€/GRT	Edelstahl-sat.	€/GRT	Edelstahl-sat.	€/GRT
PZ DIN rechts	(82) / 32.51.7820	100,60	(82) / 32.54.7820	116,60	(82) / 32.57.7820	127,30
PZ DIN links	(82) / 32.51.7830	100,60	(82) / 32.54.7830	116,60	(82) / 32.57.7830	127,30
<b>Feuerschutzgarnituren mit 9/8 (8,5/8) mm Stift TS 47-56 (37-42) mm</b>						
Ausführung	Edelstahl-sat.	€/GRT	Edelstahl-sat.	€/GRT	Edelstahl-sat.	€/GRT
Drücker/Drücker	-	-	(82) / 32.54.7810FS	116,60	(82) / 32.57.7810FS	127,30
Knopf/Dr. DIN re.	-	-	(82) / 32.54.7820FS	138,00	(82) / 32.57.7820FS	148,70
Knopf/Dr. DIN li.	-	-	(82) / 32.54.7830FS	138,00	(82) / 32.57.7830FS	148,70
<b>Garnituren für Türen inkl. Drückerrosetten, ohne Schlüsselrosetten</b>						
Ausführung	Edelstahl-sat.	€/GRT	Edelstahl-sat.	€/GRT	Edelstahl-sat.	€/GRT
Paar mit Rosette	(82) / 32.51.8060	73,80	(82) / 32.54.8060	89,90	(82) / 32.57.8060	100,60
<b>Halbgarnituren für Zimmertüren (ohne Stift)</b>						
Ausführung	Edelstahl-sat.	€/GRT	Edelstahl-sat.	€/GRT	Edelstahl-sat.	€/GRT
BB DIN rechts	32.51.7850	39,60	32.54.7850	47,60	32.57.7850	53,00
BB DIN links	32.51.7860	39,60	32.54.7860	47,60	32.57.7860	53,00
<b>Halbgarnituren für Haustüren, mit Metallunterkonstruktion (ohne Stift)</b>						
Ausführung	Edelstahl-sat.	€/GRT	Edelstahl-sat.	€/GRT	Edelstahl-sat.	€/GRT
PZ DIN rechts	-	-	32.54.7870	50,80	32.57.7870	56,20
PZ DIN links	-	-	32.54.7880	50,80	32.57.7880	56,20
<b>Ganzglastür-Drückerpaar</b>						
Ausführung	Edelstahl-sat.	€/PR	Edelstahl-sat.	€/PR	Edelstahl-sat.	€/PR
Drückerpaar	32.85.3560	59,90	32.85.3560	59,90	32.85.3560	59,90
<b>Drückerlochteil Basic</b>						
Ausführung	Edelstahl-sat.	€/STK	Edelstahl-sat.	€/STK	Edelstahl-sat.	€/STK
Drückerlochteil re./li.	32.85.4250	28,90	32.85.4250	28,90	32.85.4250	28,90





# ALASKA-R (Serie 32569500)

Garnitur mit stabiler Metall-Unterkonstruktion, Dreh-Verbundrosetten, Hochhaltefeder, fest/drehbar gelagert-Schnellmontagesystem, für hohe Beanspruchung! Das patentierte Beschlagsystem.  
Geprüft nach EN 1906 Gebrauchskategorie 4, FS - AbZ erteilt, geeignet für Feuer- und Rauchschutztüren, EN 1634-2.



PZ

WC

Knopf

Modelle mit Stift ZT 8 (8,5/8) mm, FS 9/8 (8,5/8) mm, WC-Riegel 8 (7) mm

## Prüfqualität GK 4 Objektqualität

### Zimmertürgarnituren

Ausführung	Edelstahl-sat. Abaco	€/GRT
BB	(82) / 32.56.9500	158,40
PZ	(82) / 32.56.9510	158,40
WC	(82) / 32.56.9540	174,40

### Wohnungseingangsgarnituren mit Knopf/Drücker

Ausführung	Edelstahl-sat. Abaco	€/GRT
PZ DIN rechts	(82) / 32.56.9520	179,80
PZ DIN links	(82) / 32.56.9530	179,80

### Feuerschutzgarnituren mit 9/8 (8,5/8) mm Stift TS 47-56 (37-42) mm

Ausführung	Edelstahl-sat. Abaco	€/GRT
Drücker/Drücker	(82) / 32.56.9510FS	179,80
Knopf/Dr. DIN re.	(82) / 32.56.9520FS	201,20
Knopf/Dr. DIN li.	(82) / 32.56.9530FS	201,20

### Garnituren für Türen inkl. Drückerrosetten, ohne Schlüsselrosetten

Ausführung	Edelstahl-sat. Abaco	€/GRT
Paar mit Rosette	(82) / 32.56.9550	153,00

### Halbgarnituren für Zimmertüren (ohne Stift)

Ausführung	Edelstahl-sat. Abaco	€/GRT
BB DIN rechts	32.56.9560	79,20
BB DIN links	32.56.9570	79,20

### Halbgarnituren für Haustüren, mit Metallunterkonstruktion (ohne Stift)

Ausführung	Edelstahl-sat. Abaco	€/GRT
PZ DIN rechts	32.56.9580	82,40
PZ DIN links	32.56.9590	82,40

### Ganzglastür-Drückerpaar

Ausführung	Edelstahl-sat. Abaco	€/PR
Drückerpaar	32.84.1940	89,90

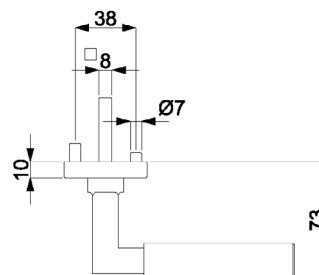
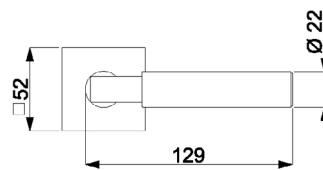
### Drückerlochteil Basic

Ausführung	Edelstahl-sat. Abaco	€/STK
Drückerlochteil re./li.	32.84.1950	43,90

Edelstahl Zimmertürgarnituren

## ALASKA QUADRO-R (Serie 32483200)

Garnitur mit stabiler Metall-Unterkonstruktion, Verbundrosetten, Hochhaltefeder, fest/drehbar gelagert-Schnellmontagesystem, \*ohne Madenschraube, für höchste Beanspruchung! Das patentierte Beschlagsystem. Geprüft nach EN 1906 Gebrauchskategorie 3\*/4, FS - AbZ erteilt, geeignet für Feuer- und Rauchschutztüren, EN 1634-2.



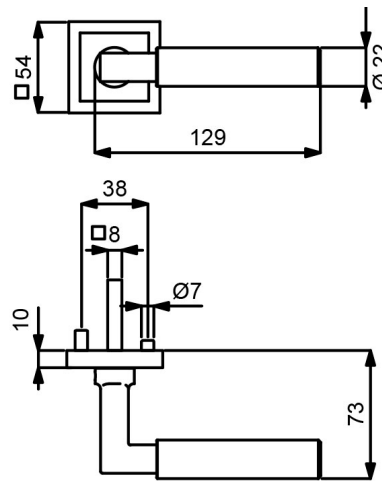
Modelle mit Stift ZT 8 (8,5/8) mm, FS 9/8 (8,5/8) mm, WC-Riegel 8 (7) mm

	<b>Prüfqualität</b>	<b>GK 3</b>	<b>GK 4 Objektqualität</b>	
<b>Zimmertürgarnituren</b>				
Ausführung	Edelstahl-sat.	€/GRT	Edelstahl-sat.	€/GRT
BB	(82) / 32.48.3200	85,60	(82) / 32.49.3200	101,70
PZ	(82) / 32.48.3210	85,60	(82) / 32.49.3210	101,70
WC	(82) / 32.48.3240	101,70	(82) / 32.49.3240	117,70
<b>Wohnungseingangsgarnituren mit Knopf/Drücker</b>				
Ausführung	Edelstahl-sat.	€/GRT	Edelstahl-sat.	€/GRT
PZ DIN rechts	(82) / 32.48.3220	107,00	(82) / 32.49.3220	123,10
PZ DIN links	(82) / 32.48.3230	107,00	(82) / 32.49.3230	123,10
<b>Feuerschutzgarnituren mit 9/8 (8,5/8) mm Stift TS 47-56 (37-42) mm</b>				
Ausführung	Edelstahl-sat.	€/GRT	Edelstahl-sat.	€/GRT
Drücker/Drücker	-	-	(82) / 32.49.3210FS	123,10
Knopf/Dr. DIN re.	-	-	(82) / 32.49.3220FS	144,50
Knopf/Dr. DIN li.	-	-	(82) / 32.49.3230FS	144,50
<b>Garnituren für Türen inkl. Drückerrosetten, ohne Schlüsselrosetten</b>				
Ausführung	Edelstahl-sat.	€/GRT	Edelstahl-sat.	€/GRT
Paar mit Rosette	(82) / 32.48.3250	80,30	(82) / 32.49.3250	94,20
<b>Halbgarnituren für Zimmertüren (ohne Stift)</b>				
Ausführung	Edelstahl-sat.	€/GRT	Edelstahl-sat.	€/GRT
BB DIN rechts	32.48.3260	42,80	32.49.3260	50,80
BB DIN links	32.48.3270	42,80	32.49.3270	50,80
<b>Halbgarnituren für Haustüren, mit Metallunterkonstruktion (ohne Stift)</b>				
Ausführung	Edelstahl-sat.	€/GRT	Edelstahl-sat.	€/GRT
PZ DIN rechts	-	-	32.49.3280	54,00
PZ DIN links	-	-	32.49.3290	54,00
<b>Ganzglastür-Drückerpaar</b>				
Ausführung	Edelstahl-sat.	€/PR	Edelstahl-sat.	€/PR
Drückerpaar	32.85.3560	59,90	32.85.3560	59,90
<b>Drückerlochteil Basic</b>				
Ausführung	Edelstahl-sat.	€/STK	Edelstahl-sat.	€/STK
Drückerlochteil re./li.	32.85.4250	28,90	32.85.4250	28,90



# ALASKA SQUARE-R (Serie 32520900)

Garnitur mit stabiler Metall-Unterkonstruktion, Dreh-Verbundrosetten, Hochhaltefeder, Kugellager-Top Speed Comfort, fest/drehbar gelagert-Schnellmontagesystem, \*ohne Madenschraube, für höchste Beanspruchung! Das patentierte Beschlagsystem. Geprüft nach EN 1906 Gebrauchskategorie 3\*/4, FS - AbZ erteilt, geeignet für Feuer- und Rauchschutztüren, EN 1634-2.



PZ

WC

Knopf

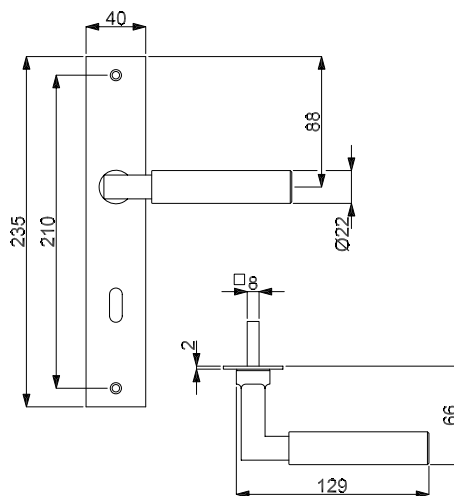
Modelle mit Stift ZT 8 (8,5/8) mm, FS 9/8 (8,5/8) mm, WC-Riegel 8 (7) mm

Prüfqualität	GK 3		GK 4 Objektqualität		GK 4 / Kugellager Objektqualität	
<b>Zimmertürgarnituren</b>						
Ausführung	Edelstahl-sat.	€/GRT	Edelstahl-sat.	€/GRT	Edelstahl-sat.	€/GRT
BB	(82) / 32.52.0900	98,40	(82) / 32.56.0900	114,50	(82) / 32.58.0900	125,20
PZ	(82) / 32.52.0910	98,40	(82) / 32.56.0910	114,50	(82) / 32.58.0910	125,20
WC	(82) / 32.52.0940	114,50	(82) / 32.56.0940	130,50	(82) / 32.58.0940	141,20
<b>Wohnungseingangsgarnituren mit Knopf/Drücker</b>						
Ausführung	Edelstahl-sat.	€/GRT	Edelstahl-sat.	€/GRT	Edelstahl-sat.	€/GRT
PZ DIN rechts	(82) / 32.52.0920	119,80	(82) / 32.56.0920	135,90	(82) / 32.58.0920	146,60
PZ DIN links	(82) / 32.52.0930	119,80	(82) / 32.56.0930	135,90	(82) / 32.58.0930	146,60
<b>Feuerschutzgarnituren mit 9/8 (8,5/8) mm Stift TS 47-56 (37-42) mm</b>						
Ausführung	Edelstahl-sat.	€/GRT	Edelstahl-sat.	€/GRT	Edelstahl-sat.	€/GRT
Drücker/Drücker	-	-	(82) / 32.56.0910FS	135,90	(82) / 32.58.0910FS	146,60
Knopf/Dr. DIN re.	-	-	(82) / 32.56.0920FS	157,30	(82) / 32.58.0920FS	168,00
Knopf/Dr. DIN li.	-	-	(82) / 32.56.0930FS	157,30	(82) / 32.58.0930FS	168,00
<b>Garnituren für Türen inkl. Drückerrosetten, ohne Schlüsselrosetten</b>						
Ausführung	Edelstahl-sat.	€/GRT	Edelstahl-sat.	€/GRT	Edelstahl-sat.	€/GRT
Paar mit Rosette	(82) / 32.52.0950	93,10	(82) / 32.56.0950	109,10	(82) / 32.58.0950	119,80
<b>Halbgarnituren für Zimmertüren (ohne Stift)</b>						
Ausführung	Edelstahl-sat.	€/GRT	Edelstahl-sat.	€/GRT	Edelstahl-sat.	€/GRT
BB DIN rechts	32.52.0960	49,20	32.56.0960	57,20	32.58.0960	62,60
BB DIN links	32.52.0970	49,20	32.56.0970	57,20	32.58.0970	62,60
<b>Halbgarnituren für Haustüren, mit Metallunterkonstruktion (ohne Stift)</b>						
Ausführung	Edelstahl-sat.	€/GRT	Edelstahl-sat.	€/GRT	Edelstahl-sat.	€/GRT
PZ DIN rechts	-	-	32.56.0980	60,50	32.58.0980	65,80
PZ DIN links	-	-	32.56.0990	60,50	32.58.0990	65,80
<b>Ganzglastür-Drückerpaar</b>						
Ausführung	Edelstahl-sat.	€/PR	Edelstahl-sat.	€/PR	Edelstahl-sat.	€/PR
Drückerpaar	32.85.3560	59,90	32.85.3560	59,90	32.85.3560	59,90
<b>Drückerlochteil Basic</b>						
Ausführung	Edelstahl-sat.	€/STK	Edelstahl-sat.	€/STK	Edelstahl-sat.	€/STK
Drückerlochteil re./li.	32.85.4250	28,90	32.85.4250	28,90	32.85.4250	28,90

Edelstahl Zimmertürgarnituren

## ALASKA II SQUARE-LS (Serie 32457300)

Garnitur mit stabiler Metallkonstruktion, sichtbar verschraubt, Langschild 2 mm flach, für hohe Beanspruchung!  
Geprüft nach EN 1906 Gebrauchskategorie 3.



PZ



WC



Knopf

Modelle mit Stift ZT 8 (8,5/8) mm, WC-Riegel 8 (7) mm

### Prüfqualität **GK 3**

#### Zimmertürgarnituren

Ausführung	Edelstahl-sat.	€/GRT
BB	<b>(82) / 32.45.7300</b>	<b>84,50</b>
PZ	<b>(82) / 32.45.7310</b>	<b>84,50</b>
WC	<b>(82) / 32.45.7320</b>	<b>100,60</b>

#### Wohnungseingangsgarnituren mit Knopf/Drücker

Ausführung	Edelstahl-sat.	€/GRT
PZ DIN re./li.	<b>(82) / 32.45.7330</b>	<b>105,90</b>

#### Halbgarnituren für Zimmertüren (ohne Stift)

Ausführung	Edelstahl-sat.	€/GRT
BB DIN re./li.	<b>(82) / 32.45.7340</b>	<b>42,30</b>

#### Ganzglastür-Drückerpaar

Ausführung	Edelstahl-sat.	€/PR
Drückerpaar	<b>32.85.3560</b>	<b>59,90</b>

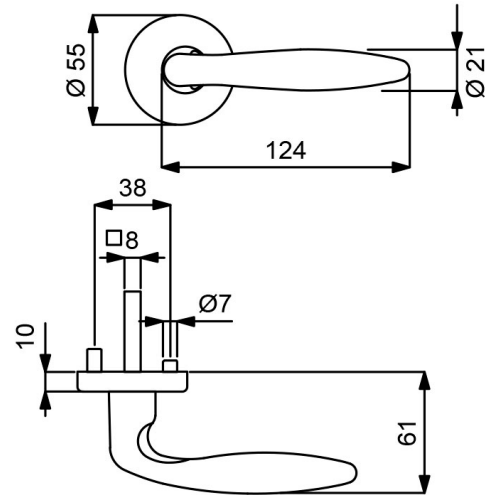
#### Drückerlochteil Basic

Ausführung	Edelstahl-sat.	€/STK
Drückerlochteil re./li.	<b>32.85.4250</b>	<b>28,90</b>



# ARENA-R (Serie 32512400)

Garnitur mit stabiler Metall-Unterkonstruktion, Dreh-Verbundrosetten, Hochhaltefeder, Kugellager-Top Speed Comfort, fest/drehbar gelagert-Schnellmontagesystem, \*ohne Madenschraube, für höchste Beanspruchung! Das patentierte Beschlagsystem. Geprüft nach EN 1906 Gebrauchskategorie 3\*/4, DIN 18273, EN 1634-2.



PZ

WC

Knopf

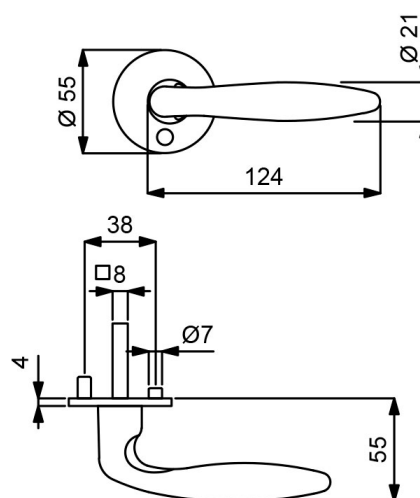
Modelle mit Stift ZT 8 (8,5/8) mm, FS 9 (8,5/8) mm, WC-Riegel 8 (7) mm

Prüfqualität	GK 3		GK 4 Objektqualität		GK 4 / Kugellager Objektqualität	
<b>Zimmertürgarnituren</b>						
Ausführung	Edelstahl-sat.	€/GRT	Edelstahl-sat.	€/GRT	Edelstahl-sat.	€/GRT
BB	(82) / 32.51.2400	71,70	(82) / 32.54.2400	87,70	(82) / 32.57.2400	98,40
PZ	(82) / 32.51.2410	71,70	(82) / 32.54.2410	87,70	(82) / 32.57.2410	98,40
WC	(82) / 32.51.2440	87,70	(82) / 32.54.2440	103,80	(82) / 32.57.2440	114,50
WC mit Sichtfenster	(82) / 32.51.2440S	103,80	(82) / 32.54.2440S	119,80	(82) / 32.57.2440S	130,50
<b>Wohnungseingangsgarnituren mit Knopf/Drücker</b>						
Ausführung	Edelstahl-sat.	€/GRT	Edelstahl-sat.	€/GRT	Edelstahl-sat.	€/GRT
PZ DIN rechts	(82) / 32.51.2420	93,10	(82) / 32.54.2420	109,10	(82) / 32.57.2420	119,80
PZ DIN links	(82) / 32.51.2430	93,10	(82) / 32.54.2430	109,10	(82) / 32.57.2430	119,80
<b>Feuerschutzgarnituren mit 9 (8,5/8) mm Stift TS 47-56 (37-42) mm</b>						
Ausführung	Edelstahl-sat.	€/GRT	Edelstahl-sat.	€/GRT	Edelstahl-sat.	€/GRT
Drücker/Drücker	-	-	(82) / 32.54.2410FS	109,10	(82) / 32.57.2410FS	119,80
Knopf/Dr. DIN re.	-	-	(82) / 32.54.2420FS	130,50	(82) / 32.57.2420FS	141,20
Knopf/Dr. DIN li.	-	-	(82) / 32.54.2430FS	130,50	(82) / 32.57.2430FS	141,20
<b>Garnituren für Türen inkl. Drückerrosetten, ohne Schlüsselrosetten</b>						
Ausführung	Edelstahl-sat.	€/GRT	Edelstahl-sat.	€/GRT	Edelstahl-sat.	€/GRT
Paar mit Rosette	(82) / 32.51.2590	66,30	(82) / 32.54.2590	82,40	(82) / 32.57.2590	93,10
<b>Halbgarnituren für Zimmertüren (ohne Stift)</b>						
Ausführung	Edelstahl-sat.	€/GRT	Edelstahl-sat.	€/GRT	Edelstahl-sat.	€/GRT
BB DIN rechts	32.51.2550	35,80	32.54.2550	43,90	32.57.2550	49,20
BB DIN links	32.51.2560	35,80	32.54.2560	43,90	32.57.2560	49,20
<b>Halbgarnituren für Haustüren, mit Metallunterkonstruktion (ohne Stift)</b>						
Ausführung	Edelstahl-sat.	€/GRT	Edelstahl-sat.	€/GRT	Edelstahl-sat.	€/GRT
PZ DIN rechts	-	-	32.54.2570	47,10	32.57.2570	52,40
PZ DIN links	-	-	32.54.2580	47,10	32.57.2580	52,40
<b>Ganzglastür-Drückerpaar</b>						
Ausführung	Edelstahl-sat.	€/PR	Edelstahl-sat.	€/PR	Edelstahl-sat.	€/PR
Drückerpaar	32.85.8470	34,20	32.85.8470	34,20	32.85.8470	34,20
<b>Drückerlochteil Basic</b>						
Ausführung	Edelstahl-sat.	€/STK	Edelstahl-sat.	€/STK	Edelstahl-sat.	€/STK
Drückerlochteil re./li.	32.85.8560	16,10	32.85.8560	16,10	32.85.8560	16,10

Edelstahl Zimmertürgarnituren

## ARENA-R (Serie 32500200)

Garnitur mit stabiler Metall-Unterkonstruktion, Dreh-Verbundrosetten 4 mm flach, fest/drehbar gelagert, \*ohne Madenschraube. Bündige bzw. auf Türblatt Montage, für hohe Beanspruchung! Das patentierte Beschlagsystem. Geprüft nach EN 1906 Gebrauchskategorie 3\*/4, DIN 18273, EN 1634-2.



PZ

WC

Knopf

Modelle mit Stift ZT 8 (8,5/8) mm, FS 9 (8,5/8) mm, WC-Riegel 8 (7) mm

	<b>Prüfqualität</b>	<b>GK 3</b>	<b>GK 4 Objektqualität</b>	
<b>Zimmertürgarnituren</b>				
Ausführung	Edelstahl-sat.	€/GRT	Edelstahl-sat.	€/GRT
BB	(82) / 32.50.0200	83,50	(82) / 32.64.0200	99,50
PZ	(82) / 32.50.0210	83,50	(82) / 32.64.0210	99,50
WC	(82) / 32.50.0230	99,50	(82) / 32.64.0230	115,60
<b>Wohnungseingangsgarnituren mit Knopf/Drücker</b>				
Ausführung	Edelstahl-sat.	€/GRT	Edelstahl-sat.	€/GRT
PZ DIN re./li.	(82) / 32.50.0220	104,90	-	-
PZ DIN rechts	-	-	(82) / 32.64.0220	120,90
PZ DIN links	-	-	(82) / 32.64.0260	120,90
<b>Feuerschutzgarnituren mit 9 (8,5/8) mm Stift TS 45-54 (37-42) mm</b>				
Ausführung	Edelstahl-sat.	€/GRT	Edelstahl-sat.	€/GRT
Drücker/Drücker	-	-	(82) / 32.64.0210FS	120,90
Knopf/Dr. DIN re.	-	-	(82) / 32.64.0220FS	142,30
Knopf/Dr. DIN li.	-	-	(82) / 32.64.0260FS	142,30
<b>Garnituren für Türen inkl. Drückerrosetten, ohne Schlüsselrosetten</b>				
Ausführung	Edelstahl-sat.	€/GRT	Edelstahl-sat.	€/GRT
Paar mit Rosette	(82) / 32.50.0280	78,10	(82) / 32.64.0280	94,20
<b>Halbgarnituren für Zimmertüren (ohne Stift)</b>				
Ausführung	Edelstahl-sat.	€/GRT	Edelstahl-sat.	€/GRT
BB DIN re./li.	32.50.0240	41,70	-	-
BB DIN rechts	-	-	32.64.0240	49,80
BB DIN links	-	-	32.64.0270	49,80
<b>Halbgarnituren für Haustüren, mit Metallunterkonstruktion (ohne Stift)</b>				
Ausführung	Edelstahl-sat.	€/GRT	Edelstahl-sat.	€/GRT
PZ DIN rechts	-	-	32.64.0250	53,00
PZ DIN links	-	-	32.64.0290	53,00
<b>Ganzglastür-Drückerpaar</b>				
Ausführung	Edelstahl-sat.	€/PR	Edelstahl-sat.	€/PR
Drückerpaar	32.85.8470	34,20	32.85.8470	34,20
<b>Drückerlochteil Basic</b>				
Ausführung	Edelstahl-sat.	€/STK	Edelstahl-sat.	€/STK
Drückerlochteil re./li.	32.85.8560	16,10	32.85.8560	16,10

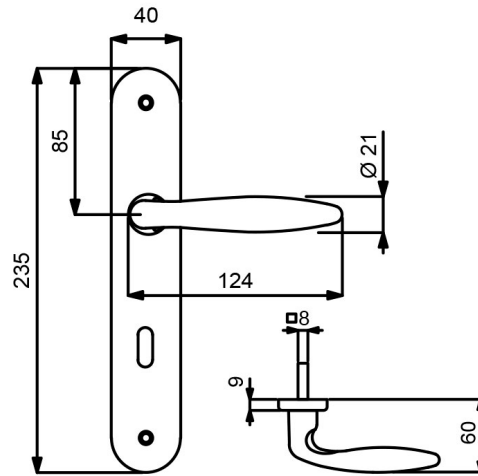


# ARENA-LS (Serie 32858400)

Garnitur mit stabiler Metallkonstruktion, sichtbar verschraubt, mit Hochhaltefeder, für hohe Beanspruchung!

Das patentierte Beschlagsystem.

Geprüft nach EN 1906 Gebrauchskategorie 3, EN 1634-2.



PZ

WC

Knopf

Modelle mit Stift ZT 8 (8,5/8) mm, WC-Riegel 8 (7) mm

## Prüfqualität GK 3

### Zimmertürgarnituren

Ausführung	Edelstahl-sat.	€/GRT
BB	(82) / 32.85.8400	65,30
PZ	(82) / 32.85.8410	65,30
WC	(82) / 32.85.8440	81,30

### Wohnungseingangsgarnituren mit Knopf/Drücker

Ausführung	Edelstahl-sat.	€/GRT
PZ DIN rechts	(82) / 32.85.8420	86,70
PZ DIN links	(82) / 32.85.8430	86,70

### Feuerschutzgarnituren Ö-Norm mit 8,5/8 mm Stift TS 37-42 mm

Ausführung	Edelstahl-sat.	€/GRT
Drücker/Drücker	82.85.8410FS	86,70
Knopf/Dr. DIN re.	82.85.8420FS	108,10
Knopf/Dr. DIN li.	82.85.8430FS	108,10

### Halbgarnituren für Zimmertüren (ohne Stift)

Ausführung	Edelstahl-sat.	€/GRT
BB DIN rechts	(82) / 32.85.8450	32,60
BB DIN links	(82) / 32.85.8460	32,60

### Ganzglastür-Drückerpaar

Ausführung	Edelstahl-sat.	€/PR
Drückerpaar	32.85.8470	34,20

### Drückerlochteil Basic

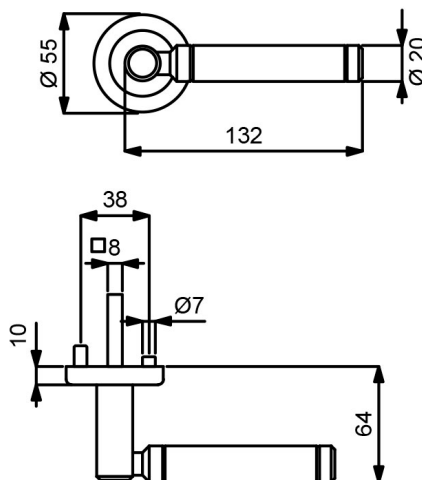
Ausführung	Edelstahl-sat.	€/STK
Drückerlochteil re./li.	32.85.8560	16,10

## QUEEN-R (Serie 32859470)

Garnitur mit hochwertiger Nylon-Unterkonstruktion, Verbundrosetten, Hochhaltefeder, für hohe Beanspruchung!

Das patentierte Beschlagsystem.

Geprüft nach EN 1906 Gebrauchskategorie 3, EN 1634-2.



Modelle mit Stift ZT 8 (8,5/8) mm, WC-Riegel 8 (7) mm

**Prüfqualität GK 3**

### Zimmertürgarnituren

Ausführung	Chrom/Edelstahl-sat.	€/GRT
BB	(82) / 32.85.9470	108,10
PZ	(82) / 32.85.9480	108,10
WC	(82) / 32.85.9580	124,10

### Wohnungseingangsgarnituren mit Knopf/Drücker

Ausführung	Chrom/Edelstahl-sat.	€/GRT
PZ DIN rechts	(82) / 32.85.9490	129,50
PZ DIN links	(82) / 32.85.9590	129,50

### Feuerschutzgarnituren Ö-Norm mit 8,5/8 mm Stift TS 37-42 mm

Ausführung	Chrom/Edelstahl-sat.	€/GRT
Drücker/Drücker	82.85.9480FS	129,50
Knopf/Dr. DIN re.	82.85.9490FS	150,90
Knopf/Dr. DIN li.	82.85.9590FS	150,90

### Garnituren für Türen inkl. Drückerrosetten, ohne Schlüsselrosetten

Ausführung	Chrom/Edelstahl-sat.	€/GRT
Paar mit Rosette	(82) / 32.85.9560	102,70

### Halbgarnituren für Zimmertüren (ohne Stift)

Ausführung	Chrom/Edelstahl-sat.	€/GRT
BB DIN rechts	32.85.9520	54,00
BB DIN links	32.85.9530	54,00

### Halbgarnituren für Haustüren, mit Metallunterkonstruktion (ohne Hochhaltefeder/Stift)

Ausführung	Chrom/Edelstahl-sat.	€/GRT
PZ DIN re./li.	32.85.9540	79,70

### Ganzglastür-Drückerpaar

Ausführung	Chrom/Edelstahl-sat.	€/PR
Drückerpaar	32.85.9570	62,10

### Drückerlochteil Basic

Ausführung	Chrom/Edelstahl-sat.	€/STK
Drückerlochteil re./li.	32.98.0590	30,00



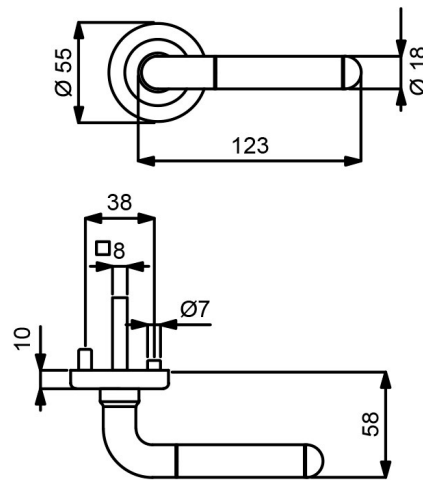


# SVEN-R (Serie 32887000)

Garnitur mit hochwertiger Nylon-Unterkonstruktion, Verbundrosetten, Hochhaltefeder, für hohe Beanspruchung!

Das patentierte Beschlagsystem.

Geprüft nach EN 1906 Gebrauchskategorie 3, EN 1634-2.



PZ

WC

Knopf

Modelle mit Stift ZT 8 (8,5/8) mm, WC-Riegel 8 (7) mm

## Prüfqualität GK 3

### Zimmertürgarnituren

Ausführung	Chrom/Edelstahl-sat.	€/GRT
BB	(82) / 32.88.7000	68,50
PZ	(82) / 32.88.7010	68,50
WC	(82) / 32.88.7040	84,50

### Wohnungseingangsgarnituren mit Knopf/Drücker

Ausführung	Chrom/Edelstahl-sat.	€/GRT
PZ DIN rechts	(82) / 32.88.7020	89,90
PZ DIN links	(82) / 32.88.7030	89,90

### Feuerschutzgarnituren Ö-Norm mit 8,5/8 mm Stift TS 37-42 mm

Ausführung	Chrom/Edelstahl-sat.	€/GRT
Drücker/Drücker	82.88.7010FS	89,90
Knopf/Dr. DIN re.	82.88.7020FS	111,30
Knopf/Dr. DIN li.	82.88.7030FS	111,30

### Garnituren für Türen inkl. Drückerrosetten, ohne Schlüsselrosetten

Ausführung	Chrom/Edelstahl-sat.	€/GRT
Paar mit Rosette	(82) / 32.88.7070	63,10

### Halbgarnituren für Zimmertüren (ohne Stift)

Ausführung	Chrom/Edelstahl-sat.	€/GRT
BB DIN rechts	32.88.7050	34,20
BB DIN links	32.88.7060	34,20

### Halbgarnituren für Haustüren, mit Metallunterkonstruktion (ohne Stift)

Ausführung	Chrom/Edelstahl-sat.	€/GRT
PZ DIN re./li.	32.88.7080	59,90

### Ganzglastür-Drückerpaar

Ausführung	Chrom/Edelstahl-sat.	€/PR
Drückerpaar	32.88.5940	43,70

### Drückerlochteil Basic

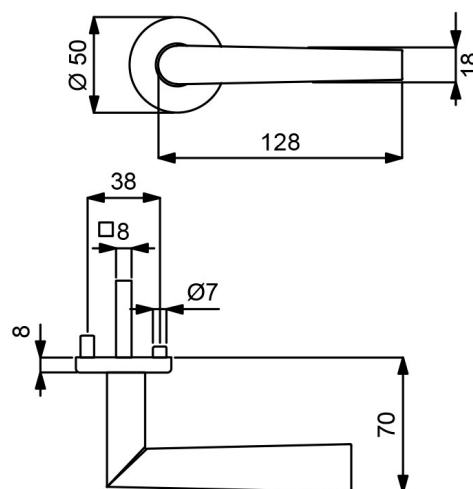
Ausführung	Chrom/Edelstahl-sat.	€/STK
Drückerlochteil re./li.	32.88.5510	20,80

## MORGAN-R (Serie 32855030)

Garnitur mit hochwertiger Nylon-Unterkonstruktion, Verbundrosetten, Hochhaltefeder, für hohe Beanspruchung!

Das patentierte Beschlagsystem.

Geprüft nach EN 1906 Gebrauchskategorie 3, EN 1634-2.



PZ

WC

Knopf

Modelle mit Stift ZT 8 (8,5/8) mm, WC-Riegel 8 (7) mm

**Prüfqualität GK 3**

### Zimmertürgarnituren

Ausführung	Edelstahl-sat.	€/GRT
BB	(82) / 32.85.5030	37,50
PZ	(82) / 32.85.5040	37,50
WC	(82) / 32.85.5070	53,50

### Wohnungseingangsgarnituren mit Knopf/Drücker

Ausführung	Edelstahl-sat.	€/GRT
PZ DIN rechts	(82) / 32.85.5050	58,90
PZ DIN links	(82) / 32.85.5060	58,90

### Feuerschutzgarnituren Ö-Norm mit 8,5/8 mm Stift TS 37-42 mm

Ausführung	Edelstahl-sat.	€/GRT
Drücker/Drücker	82.85.5040FS	58,90
Knopf/Dr. DIN re.	82.85.5050FS	80,30
Knopf/Dr. DIN li.	82.85.5060FS	80,30

### Garnituren für Türen inkl. Drückerrosetten, ohne Schlüsselrosetten

Ausführung	Edelstahl-sat.	€/GRT
Paar mit Rosette	(82) / 32.85.5230	32,10

### Halbgarnituren für Zimmertüren (ohne Stift)

Ausführung	Edelstahl-sat.	€/GRT
BB DIN rechts	32.85.7050	18,70
BB DIN links	32.85.7080	18,70

### Halbgarnituren für Haustüren, mit Metallunterkonstruktion (ohne Stift)

Ausführung	Edelstahl-sat.	€/GRT
PZ DIN re./li.	32.85.7020	44,40

### Ganzglastür-Drückerpaar

Ausführung	Edelstahl-sat.	€/PR
Drückerpaar	32.85.5210	23,50

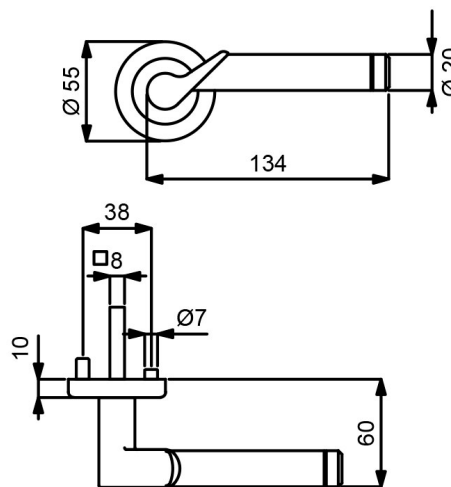
### Drückerlochteil Basic

Ausführung	Edelstahl-sat.	€/STK
Drückerlochteil re./li.	32.85.5220	10,70



# ELENA-R (Serie 32510400)

Garnitur mit stabiler Metall-Unterkonstruktion, Dreh-Verbundrosetten, Hochhaltefeder, Kugellager-Top Speed Comfort, fest/drehbar gelagert-Schnellmontagesystem, \*ohne Madenschraube, für höchste Beanspruchung! Das patentierte Beschlagsystem. Geprüft nach EN 1906 Gebrauchskategorie 3\*/4, FS - AbZ erteilt, geeignet für Feuer- und Rauchschutztüren, EN 1634-2.



PZ

WC

Knopf

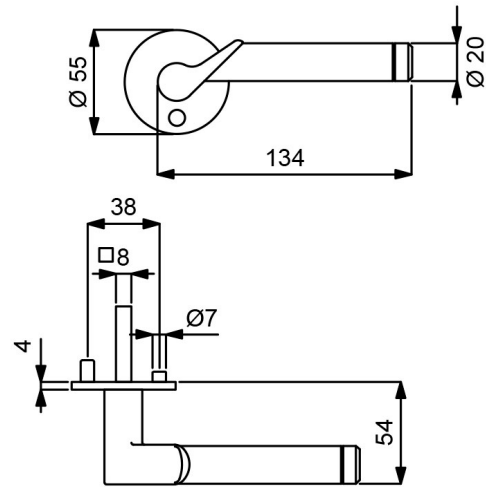
Modelle mit Stift ZT 8 (8,5/8) mm, FS 9/8 (8,5/8) mm, WC-Riegel 8 (7) mm

Prüfqualität	GK 3		GK 4 Objektqualität		GK 4 / Kugellager Objektqualität	
<b>Zimmertürgarnituren</b>						
Ausführung	Chrom/Edelstahl-sat.	€/GRT	Chrom/Edelstahl-sat.	€/GRT	Chrom/Edelstahl-sat.	€/GRT
BB	(82) / 32.51.0400	67,40	(82) / 32.54.0400	83,50	(82) / 32.57.0400	94,20
PZ	(82) / 32.51.0410	67,40	(82) / 32.54.0410	83,50	(82) / 32.57.0410	94,20
WC	(82) / 32.51.0440	83,50	(82) / 32.54.0440	99,50	(82) / 32.57.0440	110,20
<b>Wohnungseingangsgarnituren mit Knopf/Drücker</b>						
Ausführung	Chrom/Edelstahl-sat.	€/GRT	Chrom/Edelstahl-sat.	€/GRT	Chrom/Edelstahl-sat.	€/GRT
PZ DIN rechts	(82) / 32.51.0420	88,80	(82) / 32.54.0420	104,90	(82) / 32.57.0420	115,60
PZ DIN links	(82) / 32.51.0430	88,80	(82) / 32.54.0430	104,90	(82) / 32.57.0430	115,60
<b>Feuerschutzgarnituren mit 9/8 (8,5/8) mm Stift TS 47-56 (37-42) mm</b>						
Ausführung	Chrom/Edelstahl-sat.	€/GRT	Chrom/Edelstahl-sat.	€/GRT	Chrom/Edelstahl-sat.	€/GRT
Drücker/Drücker	-	-	(82) / 32.54.0410FS	104,90	(82) / 32.57.0410FS	115,60
Knopf/Dr. DIN re.	-	-	(82) / 32.54.0420FS	126,30	(82) / 32.57.0420FS	137,00
Knopf/Dr. DIN li.	-	-	(82) / 32.54.0430FS	126,30	(82) / 32.57.0430FS	137,00
<b>Garnituren für Türen inkl. Drückerrosetten, ohne Schlüsselrosetten</b>						
Ausführung	Chrom/Edelstahl-sat.	€/GRT	Chrom/Edelstahl-sat.	€/GRT	Chrom/Edelstahl-sat.	€/GRT
Paar mit Rosette	(82) / 32.51.0510	62,10	(82) / 32.54.0510	78,10	(82) / 32.57.0510	88,80
<b>Halbgarnituren für Zimmertüren (ohne Stift)</b>						
Ausführung	Chrom/Edelstahl-sat.	€/GRT	Chrom/Edelstahl-sat.	€/GRT	Chrom/Edelstahl-sat.	€/GRT
BB DIN rechts	32.51.0450	33,70	32.54.0450	41,70	32.57.0450	47,10
BB DIN links	32.51.0460	33,70	32.54.0460	41,70	32.57.0460	47,10
<b>Halbgarnituren für Haustüren, mit Metallunterkonstruktion (ohne Stift)</b>						
Ausführung	Chrom/Edelstahl-sat.	€/GRT	Chrom/Edelstahl-sat.	€/GRT	Chrom/Edelstahl-sat.	€/GRT
PZ DIN rechts	-	-	32.54.0470	44,90	32.57.0470	50,30
PZ DIN links	-	-	32.54.0480	44,90	32.57.0480	50,30
<b>Ganzglastür-Drückerpaar</b>						
Ausführung	Chrom/Edelstahl-sat.	€/PR	Chrom/Edelstahl-sat.	€/PR	Chrom/Edelstahl-sat.	€/PR
Drückerpaar	32.85.1600	40,70	32.85.1600	40,30	32.85.1600	40,70
<b>Drückerlochteil Basic</b>						
Ausführung	Chrom/Edelstahl-sat.	€/STK	Chrom/Edelstahl-sat.	€/STK	Chrom/Edelstahl-sat.	€/STK
Drückerlochteil re.	32.96.2040	19,30	32.96.2040	19,30	32.96.2040	19,30
Drückerlochteil li.	32.96.2050	19,30	32.96.2050	19,30	32.96.2050	19,30

Edelstahl Zimmertürgarnituren

## ELENA-R (Serie 32501200)

Garnitur mit stabiler Metall-Unterkonstruktion, Dreh-Verbundrosetten 4 mm flach, fest/drehbar gelagert, \*ohne Madenschraube. Bündige bzw. auf Türblatt Montage, für höchste Beanspruchung! Das patentierte Beschlagsystem. Geprüft nach EN 1906 Gebrauchskategorie 3\*/4, FS - AbZ erteilt, geeignet für Feuer- und Rauchschutztüren, EN 1634-2.



PZ

WC

Knopf

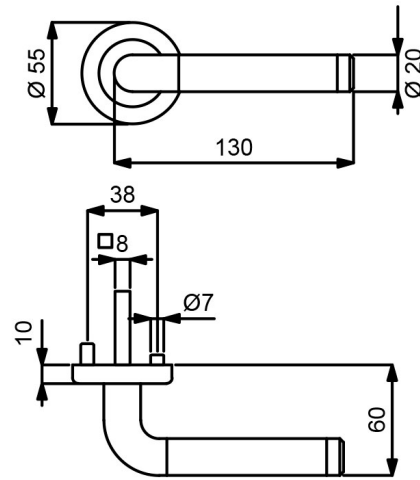
Modelle mit Stift ZT 8 (8,5/8) mm, FS 9/8 (8,5/8) mm, WC-Riegel 8 (7) mm

Prüfqualität	GK 3		GK 4 Objektqualität	
<b>Zimmertürgarnituren</b>				
Ausführung	Chrom/Edelstahl-sat.	€/GRT	Chrom/Edelstahl-sat.	€/GRT
BB	(82) / 32.50.1200	87,70	(82) / 32.64.1200	103,80
PZ	(82) / 32.50.1210	87,70	(82) / 32.64.1210	103,80
WC	(82) / 32.50.1240	103,80	(82) / 32.64.1240	119,80
<b>Wohnungseingangsgarnituren mit Knopf/Drücker</b>				
Ausführung	Chrom/Edelstahl-sat.	€/GRT	Chrom/Edelstahl-sat.	€/GRT
PZ DIN rechts	(82) / 32.50.1220	109,10	(82) / 32.64.1220	125,20
PZ DIN links	(82) / 32.50.1230	109,10	(82) / 32.64.1230	125,20
<b>Feuerschutzgarnituren mit 9/8 (8,5/8) mm Stift TS 45-54 (37-42) mm</b>				
Ausführung	Chrom/Edelstahl-sat.	€/GRT	Chrom/Edelstahl-sat.	€/GRT
Drücker/Drücker	-	-	(82) / 32.64.1210FS	125,20
Knopf/Dr. DIN re.	-	-	(82) / 32.64.1220FS	146,60
Knopf/Dr. DIN li.	-	-	(82) / 32.64.1230FS	146,60
<b>Garnituren für Türen inkl. Drückerrosetten, ohne Schlüsselrosetten</b>				
Ausführung	Chrom/Edelstahl-sat.	€/GRT	Chrom/Edelstahl-sat.	€/GRT
Paar mit Rosette	(82) / 32.50.1330	82,40	(82) / 32.64.1330	98,40
<b>Halbgarnituren für Zimmertüren (ohne Stift)</b>				
Ausführung	Chrom/Edelstahl-sat.	€/GRT	Chrom/Edelstahl-sat.	€/GRT
BB DIN rechts	32.50.1250	43,90	32.64.1250	51,90
BB DIN links	32.50.1260	43,90	32.64.1260	51,90
<b>Halbgarnituren für Haustüren, mit Metallunterkonstruktion (ohne Stift)</b>				
Ausführung	Chrom/Edelstahl-sat.	€/GRT	Chrom/Edelstahl-sat.	€/GRT
PZ DIN rechts	-	-	32.64.1270	55,10
PZ DIN links	-	-	32.64.1280	55,10
<b>Ganzglastür-Drückerpaar</b>				
Ausführung	Chrom/Edelstahl-sat.	€/PR	Chrom/Edelstahl-sat.	€/PR
Drückerpaar	32.85.1600	40,70	32.85.1600	40,70
<b>Drückerlochteil Basic</b>				
Ausführung	Chrom/Edelstahl-sat.	€/STK	Chrom/Edelstahl-sat.	€/STK
Drückerlochteil re.	32.96.2040	19,30	32.96.2040	19,30
Drückerlochteil li.	32.96.2050	19,30	32.96.2050	19,30



# SYBILLE-R (Serie 32510010)

Garnitur mit stabiler Metall-Unterkonstruktion, Dreh-Verbundrosetten, Hochhaltefeder, Kugellager-Top Speed Comfort, fest/drehbar gelagert-Schnellmontagesystem, \*ohne Madenschraube, für höchste Beanspruchung! Das patentierte Beschlagsystem. Geprüft nach EN 1906 Gebrauchskategorie 3\*/4, FS - AbZ erteilt, geeignet für Feuer- und Rauchschutztüren, EN 1634-2.



PZ

WC

Knopf

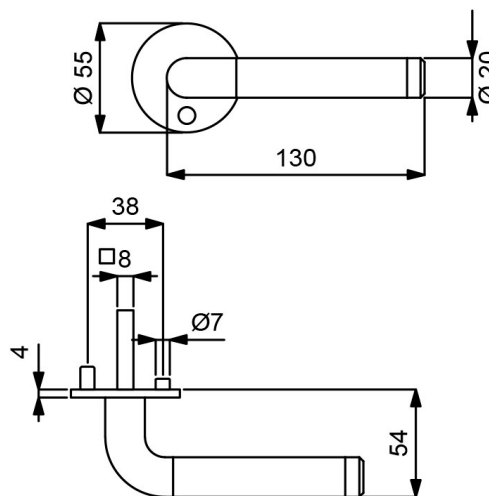
Modelle mit Stift ZT 8 (8,5/8) mm, FS 9/8 (8,5/8) mm, WC-Riegel 8 (7) mm

Prüfqualität	GK 3		GK 4 Objektqualität		GK 4 / Kugellager Objektqualität	
<b>Zimmertürgarnituren</b>						
Ausführung	Chrom/Edelstahl-sat.	€/GRT	Chrom/Edelstahl-sat.	€/GRT	Chrom/Edelstahl-sat.	€/GRT
BB	(82) / 32.51.0010	61,00	(82) / 32.54.0010	77,00	(82) / 32.57.0010	87,70
PZ	(82) / 32.51.0020	61,00	(82) / 32.54.0020	77,00	(82) / 32.57.0020	87,70
WC	(82) / 32.51.0050	77,00	(82) / 32.54.0050	93,10	(82) / 32.57.0050	103,80
<b>Wohnungseingangsgarnituren mit Knopf/Drücker</b>						
Ausführung	Chrom/Edelstahl-sat.	€/GRT	Chrom/Edelstahl-sat.	€/GRT	Chrom/Edelstahl-sat.	€/GRT
PZ DIN rechts	(82) / 32.51.0030	82,40	(82) / 32.54.0030	98,40	(82) / 32.57.0030	109,10
PZ DIN links	(82) / 32.51.0040	82,40	(82) / 32.54.0040	98,40	(82) / 32.57.0040	109,10
<b>Feuerschutzgarnituren mit 9/8 (8,5/8) mm Stift TS 47-56 (37-42) mm</b>						
Ausführung	Chrom/Edelstahl-sat.	€/GRT	Chrom/Edelstahl-sat.	€/GRT	Chrom/Edelstahl-sat.	€/GRT
Drücker/Drücker	-	-	(82) / 32.54.0020FS	98,40	(82) / 32.57.0020FS	109,10
Knopf/Dr. DIN re.	-	-	(82) / 32.54.0030FS	119,80	(82) / 32.57.0030FS	130,50
Knopf/Dr. DIN li.	-	-	(82) / 32.54.0040FS	119,80	(82) / 32.57.0040FS	130,50
<b>Garnituren für Türen inkl. Drückerrosetten, ohne Schlüsselrosetten</b>						
Ausführung	Chrom/Edelstahl-sat.	€/GRT	Chrom/Edelstahl-sat.	€/GRT	Chrom/Edelstahl-sat.	€/GRT
Paar mit Rosette	(82) / 32.51.0120	55,60	(82) / 32.54.0120	71,70	(82) / 32.57.0120	82,40
<b>Halbgarnituren für Zimmertüren (ohne Stift)</b>						
Ausführung	Chrom/Edelstahl-sat.	€/GRT	Chrom/Edelstahl-sat.	€/GRT	Chrom/Edelstahl-sat.	€/GRT
BB DIN rechts	32.51.0060	30,50	32.54.0060	38,50	32.57.0060	43,90
BB DIN links	32.51.0070	30,50	32.54.0070	38,50	32.57.0070	43,90
<b>Halbgarnituren für Haustüren, mit Metallunterkonstruktion (ohne Stift)</b>						
Ausführung	Chrom/Edelstahl-sat.	€/GRT	Chrom/Edelstahl-sat.	€/GRT	Chrom/Edelstahl-sat.	€/GRT
PZ DIN rechts	-	-	32.54.0080	47,10	32.57.0080	47,10
PZ DIN links	-	-	32.54.0090	47,10	32.57.0090	47,10
<b>Ganzglastür-Drückerpaar</b>						
Ausführung	Chrom/Edelstahl-sat.	€/PR	Chrom/Edelstahl-sat.	€/PR	Chrom/Edelstahl-sat.	€/PR
Drückerpaar	32.85.2870	38,50	32.85.2870	38,50	32.85.2870	38,50
<b>Drückerlochteil Basic</b>						
Ausführung	Chrom/Edelstahl-sat.	€/STK	Chrom/Edelstahl-sat.	€/STK	Chrom/Edelstahl-sat.	€/STK
Drückerlochteil re./li.	32.88.5850	18,20	32.88.5850	18,20	32.88.5850	18,20

Edelstahl Zimmertürgarnituren

# SYBILLE-R (Serie 32501800)

Garnitur mit stabiler Metall-Unterkonstruktion, Dreh-Verbundrosetten 4 mm flach, fest/drehbar gelagert, \*ohne Madenschraube. Bündige bzw. auf Türblatt Montage, für höchste Beanspruchung! Das patentierte Beschlagsystem. Geprüft nach EN 1906 Gebrauchskategorie 3\*/4, FS - AbZ erteilt, geeignet für Feuer- und Rauchschutztüren, EN 1634-2.



PZ

WC

Knopf

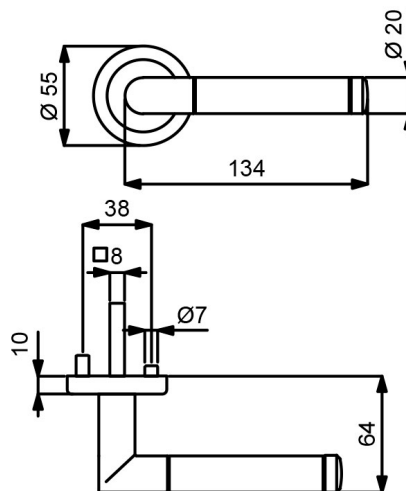
Modelle mit Stift ZT 8 (8,5/8) mm, FS 9/8 (8,5/8) mm, WC-Riegel 8 (7) mm

Prüfqualität	GK 3		GK 4 Objektqualität	
<b>Zimmertürgarnituren</b>				
Ausführung	Chrom/Edelstahl-sat.	€/GRT	Chrom/Edelstahl-sat.	€/GRT
BB	(82) / 32.50.1800	81,30	(82) / 32.64.1800	97,40
PZ	(82) / 32.50.1810	81,30	(82) / 32.64.1810	97,40
WC	(82) / 32.50.1840	97,40	(82) / 32.64.1840	113,40
<b>Wohnungseingangsgarnituren mit Knopf/Drücker</b>				
Ausführung	Chrom/Edelstahl-sat.	€/GRT	Chrom/Edelstahl-sat.	€/GRT
PZ DIN re./li.	(82) / 32.50.1820	102,70	-	-
PZ DIN rechts	-	-	(82) / 32.64.1820	118,80
PZ DIN links	-	-	(82) / 32.64.1830	118,80
<b>Feuerschutzgarnituren mit 9/8 (8,5/8) mm Stift TS 45-54 (37-42) mm</b>				
Ausführung	Chrom/Edelstahl-sat.	€/GRT	Chrom/Edelstahl-sat.	€/GRT
Drücker/Drücker	-	-	(82) / 32.64.1810FS	118,80
Knopf/Dr. DIN re.	-	-	(82) / 32.64.1820FS	140,20
Knopf/Dr. DIN li.	-	-	(82) / 32.64.1830FS	140,20
<b>Garnituren für Türen inkl. Drückerrosetten, ohne Schlüsselrosetten</b>				
Ausführung	Chrom/Edelstahl-sat.	€/GRT	Chrom/Edelstahl-sat.	€/GRT
Paar mit Rosette	(82) / 32.50.1900	76,00	(82) / 32.64.1900	92,00
<b>Halbgarnituren für Zimmertüren (ohne Stift)</b>				
Ausführung	Chrom/Edelstahl-sat.	€/GRT	Chrom/Edelstahl-sat.	€/GRT
BB DIN re./li.	32.50.1850	40,70	-	-
BB DIN rechts	-	-	32.64.1850	48,70
BB DIN links	-	-	32.64.1860	48,70
<b>Halbgarnituren für Haustüren, mit Metallunterkonstruktion (ohne Stift)</b>				
Ausführung	Chrom/Edelstahl-sat.	€/GRT	Chrom/Edelstahl-sat.	€/GRT
PZ DIN rechts	-	-	32.64.1870	51,90
PZ DIN links	-	-	32.64.1880	51,90
<b>Ganzglastür-Drückerpaar</b>				
Ausführung	Chrom/Edelstahl-sat.	€/PR	Chrom/Edelstahl-sat.	€/PR
Drückerpaar	32.85.2870	38,50	32.85.2870	38,50
<b>Drückerlochteil Basic</b>				
Ausführung	Chrom/Edelstahl-sat.	€/STK	Chrom/Edelstahl-sat.	€/STK
Drückerlochteil re./li.	32.88.5850	18,20	32.88.5850	18,20



## ROYAL-R (Serie 32510200)

Garnitur mit stabiler Metall-Unterkonstruktion, Dreh-Verbundrosetten, Hochhaltefeder, Kugellager-Top Speed Comfort, fest/drehbar gelagert-Schnellmontagesystem, \*ohne Madenschraube, für höchste Beanspruchung! Das patentierte Beschlagsystem. Geprüft nach EN 1906 Gebrauchskategorie 3\*/4, FS - AbZ erteilt, geeignet für Feuer- und Rauchschutztüren, EN 1634-2.



PZ

WC

Knopf

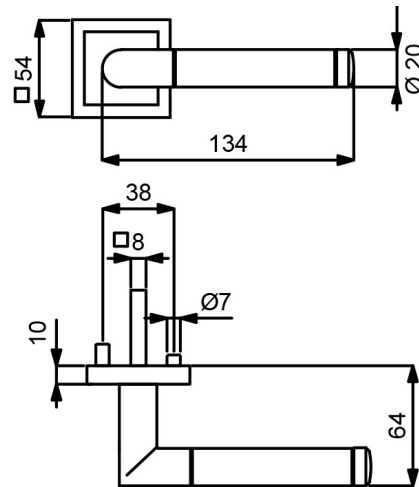
Modelle mit Stift ZT 8 (8,5/8) mm, FS 9/8 (8,5/8) mm, WC-Riegel 8 (7) mm

Prüfqualität	GK 3		GK 4 Objektqualität		GK 4 / Kugellager Objektqualität	
<b>Zimmertürgarnituren</b>						
Ausführung	Chrom/Edelstahl-sat.	€/GRT	Chrom/Edelstahl-sat.	€/GRT	Chrom/Edelstahl-sat.	€/GRT
BB	(82) / 32.51.0200	62,10	(82) / 32.54.0200	78,10	(82) / 32.57.0200	88,80
PZ	(82) / 32.51.0210	62,10	(82) / 32.54.0210	78,10	(82) / 32.57.0210	88,80
WC	(82) / 32.51.0240	78,10	(82) / 32.54.0240	94,20	(82) / 32.57.0240	104,90
<b>Wohnungseingangsgarnituren mit Knopf/Drücker</b>						
Ausführung	Chrom/Edelstahl-sat.	€/GRT	Chrom/Edelstahl-sat.	€/GRT	Chrom/Edelstahl-sat.	€/GRT
PZ DIN rechts	(82) / 32.51.0220	83,50	(82) / 32.54.0220	99,50	(82) / 32.57.0220	110,20
PZ DIN links	(82) / 32.51.0230	83,50	(82) / 32.54.0230	99,50	(82) / 32.57.0230	110,20
<b>Feuerschutzgarnituren mit 9/8 (8,5/8) mm Stift TS 47-56 (37-42) mm</b>						
Ausführung	Chrom/Edelstahl-sat.	€/GRT	Chrom/Edelstahl-sat.	€/GRT	Chrom/Edelstahl-sat.	€/GRT
Drücker/Drücker	-	-	(82) / 32.54.0210FS	99,50	(82) / 32.57.0210FS	110,20
Knopf/Dr. DIN re.	-	-	(82) / 32.54.0220FS	120,90	(82) / 32.57.0220FS	131,60
Knopf/Dr. DIN li.	-	-	(82) / 32.54.0230FS	120,90	(82) / 32.57.0230FS	131,60
<b>Garnituren für Türen inkl. Drückerrosetten, ohne Schlüsselrosetten</b>						
Ausführung	Chrom/Edelstahl-sat.	€/GRT	Chrom/Edelstahl-sat.	€/GRT	Chrom/Edelstahl-sat.	€/GRT
Paar mit Rosette	(82) / 32.51.0310	56,70	(82) / 32.54.0310	72,80	(82) / 32.57.0310	83,50
<b>Halbgarnituren für Zimmertüren (ohne Stift)</b>						
Ausführung	Chrom/Edelstahl-sat.	€/GRT	Chrom/Edelstahl-sat.	€/GRT	Chrom/Edelstahl-sat.	€/GRT
BB DIN rechts	32.51.0250	31,00	32.54.0250	39,10	32.57.0250	44,40
BB DIN links	32.51.0260	31,00	32.54.0260	39,10	32.57.0260	44,40
<b>Halbgarnituren für Haustüren, mit Metallunterkonstruktion (ohne Stift)</b>						
Ausführung	Chrom/Edelstahl-sat.	€/GRT	Chrom/Edelstahl-sat.	€/GRT	Chrom/Edelstahl-sat.	€/GRT
PZ DIN rechts	-	-	32.54.0270	47,60	32.57.0270	47,60
PZ DIN links	-	-	32.54.0280	47,60	32.57.0280	47,60
<b>Ganzglastür-Drückerpaar</b>						
Ausführung	Chrom/Edelstahl-sat.	€/PR	Chrom/Edelstahl-sat.	€/PR	Chrom/Edelstahl-sat.	€/PR
Drückerpaar	32.85.2320	40,70	32.85.2320	40,70	32.85.2320	40,70
<b>Drückerlochteil Basic</b>						
Ausführung	Chrom/Edelstahl-sat.	€/STK	Chrom/Edelstahl-sat.	€/STK	Chrom/Edelstahl-sat.	€/STK
Drückerlochteil re./li.	32.98.1290	19,30	32.98.1290	19,30	32.98.1290	19,30

Edelstahl Zimmertürgarnituren

# ROYAL SQUARE-R (Serie 32520500)

Garnitur mit stabiler Metall-Unterkonstruktion, Dreh-Verbundrosetten, Hochhaltefeder, Kugellager-Top Speed Comfort, fest/drehbar gelagert-Schnellmontagesystem, \*ohne Madenschraube, für höchste Beanspruchung! Das patentierte Beschlagsystem. Geprüft nach EN 1906 Gebrauchskategorie 3\*/4, FS - AbZ erteilt, geeignet für Feuer- und Rauchschutztüren, EN 1634-2.



PZ

WC

Knopf

Modelle mit Stift ZT 8 (8,5/8) mm, FS 9/8 (8,5/8) mm, WC-Riegel 8 (7) mm

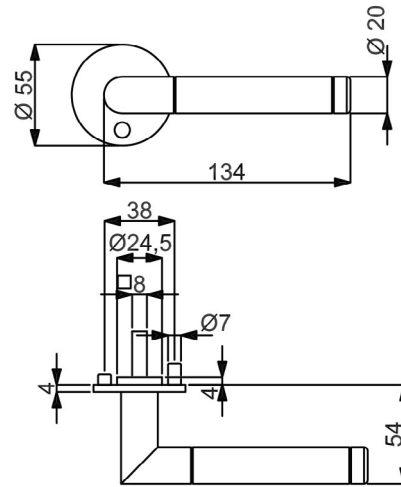
Prüfqualität	GK 3	GK 4 Objektqualität	GK 4 / Kugellager Objektqualität
<b>Zimmertürgarnituren</b>			
Ausführung	Chrom/Edelstahl-sat. €/GRT	Chrom/Edelstahl-sat. €/GRT	Chrom/Edelstahl-sat. €/GRT
BB	(82) / 32.52.0500 79,20	(82) / 32.56.0500 95,20	(82) / 32.58.0500 105,90
PZ	(82) / 32.52.0510 79,20	(82) / 32.56.0510 95,20	(82) / 32.58.0510 105,90
WC	(82) / 32.52.0540 95,20	(82) / 32.56.0540 111,30	(82) / 32.58.0540 122,00
<b>Wohnungseingangsgarnituren mit Knopf/Drücker</b>			
Ausführung	Chrom/Edelstahl-sat. €/GRT	Chrom/Edelstahl-sat. €/GRT	Chrom/Edelstahl-sat. €/GRT
PZ DIN rechts	(82) / 32.52.0520 100,60	(82) / 32.56.0520 116,60	(82) / 32.58.0520 127,30
PZ DIN links	(82) / 32.52.0530 100,60	(82) / 32.56.0530 116,60	(82) / 32.58.0530 127,30
<b>Feuerschutzgarnituren mit 9/8 (8,5/8) mm Stift TS 47-56 (37-42) mm</b>			
Ausführung	Chrom/Edelstahl-sat. €/GRT	Chrom/Edelstahl-sat. €/GRT	Chrom/Edelstahl-sat. €/GRT
Drücker/Drücker	- -	(82) / 32.56.0510FS 116,60	(82) / 32.58.0510FS 127,30
Knopf/Dr. DIN re.	- -	(82) / 32.56.0520FS 138,00	(82) / 32.58.0520FS 148,70
Knopf/Dr. DIN li.	- -	(82) / 32.56.0530FS 138,00	(82) / 32.58.0530FS 148,70
<b>Garnituren für Türen inkl. Drückerrosetten, ohne Schlüsselrosetten</b>			
Ausführung	Chrom/Edelstahl-sat. €/GRT	Chrom/Edelstahl-sat. €/GRT	Chrom/Edelstahl-sat. €/GRT
Paar mit Rosette	(82) / 32.52.0550 73,80	(82) / 32.56.0550 89,90	(82) / 32.58.0550 100,60
<b>Halbgarnituren für Zimmertüren (ohne Stift)</b>			
Ausführung	Chrom/Edelstahl-sat. €/GRT	Chrom/Edelstahl-sat. €/GRT	Chrom/Edelstahl-sat. €/GRT
BB DIN rechts	32.52.0560 39,60	32.56.0560 47,60	32.58.0560 53,00
BB DIN links	32.52.0570 39,60	32.56.0570 47,60	32.58.0570 53,00
<b>Halbgarnituren für Haustüren, mit Metallunterkonstruktion (ohne Stift)</b>			
Ausführung	Chrom/Edelstahl-sat. €/GRT	Chrom/Edelstahl-sat. €/GRT	Chrom/Edelstahl-sat. €/GRT
PZ DIN rechts	- 32.56.0580 50,80	- 32.56.0580 50,80	32.58.0580 56,20
PZ DIN links	- 32.56.0590 50,80	- 32.56.0590 50,80	32.58.0590 56,20
<b>Ganzglastür-Drückerpaar</b>			
Ausführung	Chrom/Edelstahl-sat. €/PR	Chrom/Edelstahl-sat. €/PR	Chrom/Edelstahl-sat. €/PR
Drückerpaar	32.85.2320 40,70	32.85.2320 40,70	32.85.2320 40,70
<b>Drückerlochteil Basic</b>			
Ausführung	Chrom/Edelstahl-sat. €/STK	Chrom/Edelstahl-sat. €/STK	Chrom/Edelstahl-sat. €/STK
Drückerlochteil re./li.	32.98.1290 19,30	32.98.1290 19,30	32.98.1290 19,30





# ROYAL-R (Serie 32505700)

Garnitur mit stabiler Metall-Unterkonstruktion, Dreh-Verbundrosetten 4 mm flach, Hochhaltefeder, fest/drehbar gelagert, \*ohne Madenschraube. Bündige bzw. auf Türblatt Montage, für höchste Beanspruchung! Das patentierte Beschlagsystem. Geprüft nach EN 1906 Gebrauchskategorie 3\*/4, FS - AbZ erteilt, geeignet für Feuer- und Rauchschutztüren, EN 1634-2.



PZ

WC

Knopf

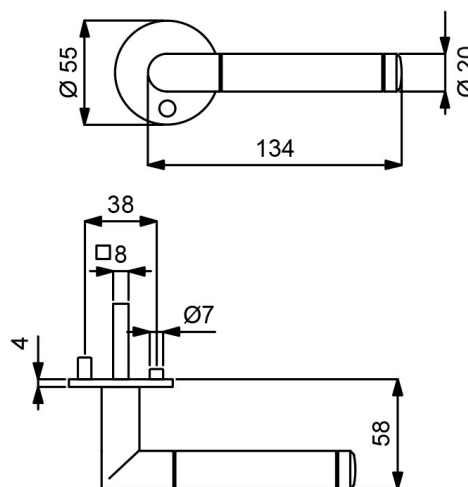
Modelle mit Stift ZT 8 (8,5/8) mm, FS 9/8 (8,5/8) mm, WC-Riegel 8 (7) mm

Prüfqualität	GK 3		GK 4 Objektqualität	
<b>Zimmertürgarnituren</b>				
Ausführung	Chrom/Edelstahl-sat.	€/GRT	Chrom/Edelstahl-sat.	€/GRT
BB	(82) / 32.50.5700	91,00	(82) / 32.64.5700	107,00
PZ	(82) / 32.50.5710	91,00	(82) / 32.64.5710	107,00
WC	(82) / 32.50.5740	107,00	(82) / 32.64.5740	123,10
<b>Wohnungseingangsgarnituren mit Knopf/Drücker</b>				
Ausführung	Chrom/Edelstahl-sat.	€/GRT	Chrom/Edelstahl-sat.	€/GRT
PZ DIN rechts	(82) / 32.50.5720	112,40	(82) / 32.64.5720	128,40
PZ DIN links	(82) / 32.50.5730	112,40	(82) / 32.64.5730	128,40
<b>Feuerschutzgarnituren mit 9/8 (8,5/8) mm Stift TS 45-54 (37-42) mm</b>				
Ausführung	Chrom/Edelstahl-sat.	€/GRT	Chrom/Edelstahl-sat.	€/GRT
Drücker/Drücker	-	-	(82) / 32.64.5710FS	128,40
Knopf/Dr. DIN re.	-	-	(82) / 32.64.5720FS	149,80
Knopf/Dr. DIN li.	-	-	(82) / 32.64.5730FS	149,80
<b>Garnituren für Türen inkl. Drückerrosetten, ohne Schlüsselrosetten</b>				
Ausführung	Chrom/Edelstahl-sat.	€/GRT	Chrom/Edelstahl-sat.	€/GRT
Paar mit Rosette	(82) / 32.50.5750	85,60	(82) / 32.64.5750	101,70
<b>Halbgarnituren für Zimmertüren (ohne Stift)</b>				
Ausführung	Chrom/Edelstahl-sat.	€/GRT	Chrom/Edelstahl-sat.	€/GRT
BB DIN rechts	32.50.5760	45,50	32.64.5760	53,50
BB DIN links	32.50.5770	45,50	32.64.5770	53,50
<b>Halbgarnituren für Haustüren, mit Metallunterkonstruktion (ohne Stift)</b>				
Ausführung	Chrom/Edelstahl-sat.	€/GRT	Chrom/Edelstahl-sat.	€/GRT
PZ DIN rechts	-	-	32.64.5780	56,70
PZ DIN links	-	-	32.64.5790	56,70
<b>Ganzglastür-Drückerpaar</b>				
Ausführung	Chrom/Edelstahl-sat.	€/PR	Chrom/Edelstahl-sat.	€/PR
Drückerpaar	32.85.2320	40,70	32.85.2320	40,70
<b>Drückerlochteil Basic</b>				
Ausführung	Chrom/Edelstahl-sat.	€/STK	Chrom/Edelstahl-sat.	€/STK
Drückerlochteil re./li.	32.98.1290	19,30	32.98.1290	19,30

Edelstahl Zimmertürgarnituren

## ROYAL-R (Serie 32501400)

Garnitur mit stabiler Metall-Unterkonstruktion, Dreh-Verbundrosetten 4 mm flach, fest/drehbar gelagert, \*ohne Madenschraube. Bündige bzw. auf Türblatt Montage, für höchste Beanspruchung! Das patentierte Beschlagsystem. Geprüft nach EN 1906 Gebrauchskategorie 3\*/4, FS - AbZ erteilt, geeignet für Feuer- und Rauchschutztüren, EN 1634-2.



PZ



WC



Knopf

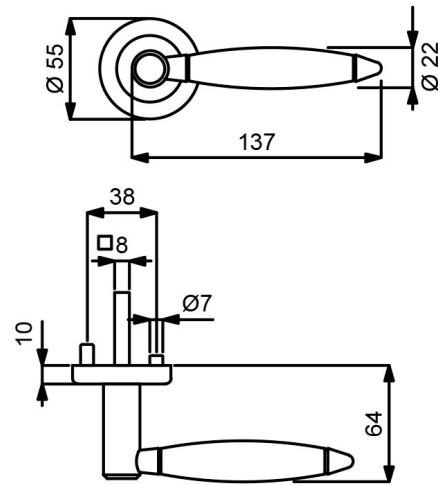
Modelle mit Stift ZT 8 (8,5/8) mm, FS 9/8 (8,5/8) mm, WC-Riegel 8 (7) mm

Prüfqualität	GK 3	€/GRT	GK 4 Objektqualität	€/GRT
<b>Zimmertürgarnituren</b>				
Ausführung	Chrom/Edelstahl-sat.	€/GRT	Chrom/Edelstahl-sat.	€/GRT
BB	(82) / 32.50.1400	81,30	(82) / 32.64.1400	97,40
PZ	(82) / 32.50.1410	81,30	(82) / 32.64.1410	97,40
WC	(82) / 32.50.1440	97,40	(82) / 32.64.1440	113,40
<b>Wohnungseingangsgarnituren mit Knopf/Drücker</b>				
Ausführung	Chrom/Edelstahl-sat.	€/GRT	Chrom/Edelstahl-sat.	€/GRT
PZ DIN re./li.	(82) / 32.50.1420	102,70	-	-
PZ DIN rechts	-	-	(82) / 32.64.1420	118,80
PZ DIN links	-	-	(82) / 32.64.1430	118,80
<b>Feuerschutzgarnituren mit 9/8 (8,5/8) mm Stift TS 45-54 (37-42) mm</b>				
Ausführung	Chrom/Edelstahl-sat.	€/GRT	Chrom/Edelstahl-sat.	€/GRT
Drücker/Drücker	-	-	(82) / 32.64.1410FS	118,80
Knopf/Dr. DIN re.	-	-	(82) / 32.64.1420FS	140,20
Knopf/Dr. DIN li.	-	-	(82) / 32.64.1430FS	140,20
<b>Garnituren für Türen inkl. Drückerrosetten, ohne Schlüsselrosetten</b>				
Ausführung	Chrom/Edelstahl-sat.	€/GRT	Chrom/Edelstahl-sat.	€/GRT
Paar mit Rosette	(82) / 32.50.1460	76,00	(82) / 32.64.1460	92,00
<b>Halbgarnituren für Zimmertüren (ohne Stift)</b>				
Ausführung	Chrom/Edelstahl-sat.	€/GRT	Chrom/Edelstahl-sat.	€/GRT
BB DIN re./li.	32.50.1450	40,70	-	-
BB DIN rechts	-	-	32.64.1450	48,70
BB DIN links	-	-	32.64.1480	48,70
<b>Halbgarnituren für Haustüren, mit Metallunterkonstruktion (ohne Stift)</b>				
Ausführung	Chrom/Edelstahl-sat.	€/GRT	Chrom/Edelstahl-sat.	€/GRT
PZ DIN rechts	-	-	32.64.1470	51,90
PZ DIN links	-	-	32.64.1490	51,90
<b>Ganzglastür-Drückerpaar</b>				
Ausführung	Chrom/Edelstahl-sat.	€/PR	Chrom/Edelstahl-sat.	€/PR
Drückerpaar	32.85.2320	40,70	32.85.2320	40,70
<b>Drückerlochteil Basic</b>				
Ausführung	Chrom/Edelstahl-sat.	€/STK	Chrom/Edelstahl-sat.	€/STK
Drückerlochteil re./li.	32.98.1290	19,30	32.98.1290	19,30



# LIGNES-R (Serie 32511800)

Garnitur mit stabiler Metall-Unterkonstruktion, Dreh-Verbundrosetten, Hochhaltefeder, Kugellager-Top Speed Comfort, fest/drehbar gelagert-Schnellmontagesystem, \*ohne Madenschraube, für höchste Beanspruchung! Das patentierte Beschlagsystem. Geprüft nach EN 1906 Gebrauchskategorie 3\*/4, FS - AbZ erteilt, geeignet für Feuer- und Rauchschutztüren, EN 1634-2.



PZ

WC

Knopf

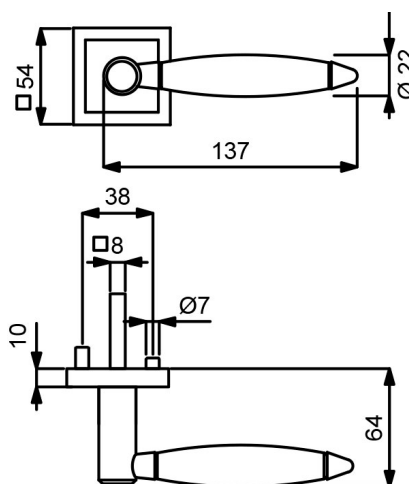
Modelle mit Stift ZT 8 (8,5/8) mm, FS 9/8 (8,5/8) mm, WC-Riegel 8 (7) mm

Prüfqualität	GK 3		GK 4 Objektqualität		GK 4 / Kugellager Objektqualität	
<b>Zimmertürgarnituren</b>						
Ausführung	Chrom/Edelstahl-sat.	€/GRT	Chrom/Edelstahl-sat.	€/GRT	Chrom/Edelstahl-sat.	€/GRT
BB	(82) / 32.51.1800	87,70	(82) / 32.54.1800	103,80	(82) / 32.57.1800	114,50
PZ	(82) / 32.51.1810	87,70	(82) / 32.54.1810	103,80	(82) / 32.57.1810	114,50
WC	(82) / 32.51.1840	103,80	(82) / 32.54.1840	119,80	(82) / 32.57.1840	130,50
<b>Wohnungseingangsgarnituren mit Knopf/Drücker</b>						
Ausführung	Chrom/Edelstahl-sat.	€/GRT	Chrom/Edelstahl-sat.	€/GRT	Chrom/Edelstahl-sat.	€/GRT
PZ DIN rechts	(82) / 32.51.1820	109,10	(82) / 32.54.1820	125,20	(82) / 32.57.1820	135,90
PZ DIN links	(82) / 32.51.1830	109,10	(82) / 32.54.1830	125,20	(82) / 32.57.1830	135,90
<b>Feuerschutzgarnituren mit 9/8 (8,5/8) mm Stift TS 47-56 (37-42) mm</b>						
Ausführung	Chrom/Edelstahl-sat.	€/GRT	Chrom/Edelstahl-sat.	€/GRT	Chrom/Edelstahl-sat.	€/GRT
Drücker/Drücker	-	-	(82) / 32.54.1810FS	125,20	(82) / 32.57.1810FS	135,90
Knopf/Dr. DIN re.	-	-	(82) / 32.54.1820FS	146,60	(82) / 32.57.1820FS	157,30
Knopf/Dr. DIN li.	-	-	(82) / 32.54.1830FS	146,60	(82) / 32.57.1830FS	157,30
<b>Garnituren für Türen inkl. Drückerrosetten, ohne Schlüsselrosetten</b>						
Ausführung	Chrom/Edelstahl-sat.	€/GRT	Chrom/Edelstahl-sat.	€/GRT	Chrom/Edelstahl-sat.	€/GRT
Paar mit Rosette	(82) / 32.51.1910	82,40	(82) / 32.54.1910	98,40	(82) / 32.57.1910	109,10
<b>Halbgarnituren für Zimmertüren (ohne Stift)</b>						
Ausführung	Chrom/Edelstahl-sat.	€/GRT	Chrom/Edelstahl-sat.	€/GRT	Chrom/Edelstahl-sat.	€/GRT
BB DIN rechts	32.51.1850	43,90	32.54.1850	51,90	32.57.1850	57,20
BB DIN links	32.51.1860	43,90	32.54.1860	51,90	32.57.1860	57,20
<b>Halbgarnituren für Haustüren, mit Metallunterkonstruktion (ohne Stift)</b>						
Ausführung	Chrom/Edelstahl-sat.	€/GRT	Chrom/Edelstahl-sat.	€/GRT	Chrom/Edelstahl-sat.	€/GRT
PZ DIN rechts	-	-	32.54.1870	60,50	32.57.1870	60,50
PZ DIN links	-	-	32.54.1880	60,50	32.57.1880	60,50
<b>Ganzglastür-Drückerpaar</b>						
Ausführung	Chrom/Edelstahl-sat.	€/PR	Chrom/Edelstahl-sat.	€/PR	Chrom/Edelstahl-sat.	€/PR
Drückerpaar	32.85.3540	44,90	32.85.3540	44,90	32.85.3540	44,90
<b>Drückerlochteil Basic</b>						
Ausführung	Chrom/Edelstahl-sat.	€/STK	Chrom/Edelstahl-sat.	€/STK	Chrom/Edelstahl-sat.	€/STK
Drückerlochteil re./li.	32.85.7560	21,40	32.85.7560	21,40	32.85.7560	21,40

Edelstahl Zimmertürgarnituren

## LIGNES SQUARE-R (Serie 32521600)

Garnitur mit stabiler Metall-Unterkonstruktion, Dreh-Verbundrosetten, Hochhaltefeder, Kugellager-Top Speed Comfort, fest/drehbar gelagert-Schnellmontagesystem, \*ohne Madenschraube, für höchste Beanspruchung! Das patentierte Beschlagsystem. Geprüft nach EN 1906 Gebrauchskategorie 3\*/4, FS - AbZ erteilt, geeignet für Feuer- und Rauchschutztüren, EN 1634-2.

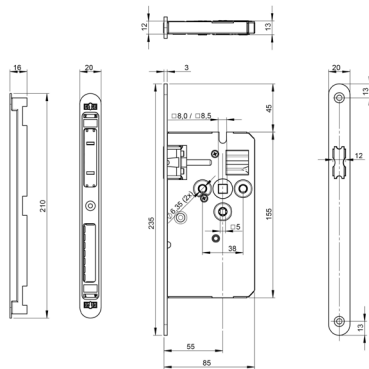


Modelle mit Stift ZT 8 (8,5/8) mm, FS 9/8 (8,5/8) mm, WC-Riegel 8 (7) mm

Prüfqualität	GK 3	GK 4 Objektqualität	GK 4 / Kugellager Objektqualität
<b>Zimmertürgarnituren</b>			
Ausführung	Chrom/Edelstahl-sat. €/GRT	Chrom/Edelstahl-sat. €/GRT	Chrom/Edelstahl-sat. €/GRT
BB	(82) / 32.52.1600 104,90	(82) / 32.56.1600 120,90	(82) / 32.58.1600 131,60
PZ	(82) / 32.52.1610 104,90	(82) / 32.56.1610 120,90	(82) / 32.58.1610 131,60
WC	(82) / 32.52.1640 120,90	(82) / 32.56.1640 137,00	(82) / 32.58.1640 147,70
<b>Wohnungseingangsgarnituren mit Knopf/Drücker</b>			
Ausführung	Chrom/Edelstahl-sat. €/GRT	Chrom/Edelstahl-sat. €/GRT	Chrom/Edelstahl-sat. €/GRT
PZ DIN rechts	(82) / 32.52.1620 126,30	(82) / 32.56.1620 142,30	(82) / 32.58.1620 153,00
PZ DIN links	(82) / 32.52.1630 126,30	(82) / 32.56.1630 142,30	(82) / 32.58.1630 153,00
<b>Feuerschutzgarnituren mit 9/8 (8,5/8) mm Stift TS 47-56 (37-42) mm</b>			
Ausführung	Chrom/Edelstahl-sat. €/GRT	Chrom/Edelstahl-sat. €/GRT	Chrom/Edelstahl-sat. €/GRT
Drücker/Drücker	- -	(82) / 32.56.1610FS 142,30	(82) / 32.58.1610FS 153,00
Knopf/Dr. DIN re.	- -	(82) / 32.56.1620FS 163,70	(82) / 32.58.1620FS 174,40
Knopf/Dr. DIN li.	- -	(82) / 32.56.1630FS 163,70	(82) / 32.58.1630FS 174,40
<b>Garnituren für Türen inkl. Drückerrosetten, ohne Schlüsselrosetten</b>			
Ausführung	Chrom/Edelstahl-sat. €/GRT	Chrom/Edelstahl-sat. €/GRT	Chrom/Edelstahl-sat. €/GRT
Paar mit Rosette	(82) / 32.52.1650 99,50	(82) / 32.56.1650 115,60	(82) / 32.58.1650 126,30
<b>Halbgarnituren für Zimmertüren (ohne Stift)</b>			
Ausführung	Chrom/Edelstahl-sat. €/GRT	Chrom/Edelstahl-sat. €/GRT	Chrom/Edelstahl-sat. €/GRT
BB DIN rechts	32.52.1660 52,40	32.56.1660 60,50	32.58.1660 65,80
BB DIN links	32.52.1670 52,40	32.56.1670 60,50	32.58.1670 65,80
<b>Halbgarnituren für Haustüren, mit Metallunterkonstruktion (ohne Stift)</b>			
Ausführung	Chrom/Edelstahl-sat. €/GRT	Chrom/Edelstahl-sat. €/GRT	Chrom/Edelstahl-sat. €/GRT
PZ DIN rechts	- 32.56.1680 63,70	- 32.56.1680 63,70	- 32.58.1680 69,00
PZ DIN links	- 32.56.1690 63,70	- 32.56.1690 63,70	- 32.58.1690 69,00
<b>Ganzglastür-Drückerpaar</b>			
Ausführung	Chrom/Edelstahl-sat. €/PR	Chrom/Edelstahl-sat. €/PR	Chrom/Edelstahl-sat. €/PR
Drückerpaar	32.85.3540 44,90	32.85.3540 44,90	32.85.3540 44,90
<b>Drückerlochteil Basic</b>			
Ausführung	Chrom/Edelstahl-sat. €/STK	Chrom/Edelstahl-sat. €/STK	Chrom/Edelstahl-sat. €/STK
Drückerlochteil re./li.	32.85.7560 21,40	32.85.7560 21,40	32.85.7560 21,40

## SOLO SCHLOSS

Das Soloprogramm - Kombination Schloß mit Beschlag ist ohne Schlüsselrosetten erhältlich. Ausführungsmöglichkeiten: unverschließbar, Buntbart Ausführung (absperren an der Drückerrosette), WC Ausführung (absperren an der Drückerrosette)



### SOLO SCHLOSS MIT MAGNETFALLE

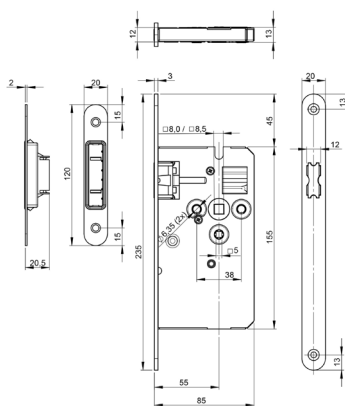
inkl. Schließblech lang, Magnetfalle

**Dorn 55 mm, Klemmnuss 8 mm,  
Stulp 235 x 20 x 3 mm abgerundet ES sat.  
DIN-Norm**

Ausführung	Artikelnummer	€/STK
BB / WC	<b>36.05.3620</b>	<b>134,30</b>

**Dorn 50 mm, Klemmnuss 8 mm,  
Stulp 250 x 18 x 3 mm abgerundet ES sat.  
Ö-Norm**

Ausführung	Artikelnummer	€/STK
BB / WC	<b>36.05.3520</b>	<b>134,30</b>



### SOLO SCHLOSS MIT MAGNETFALLE

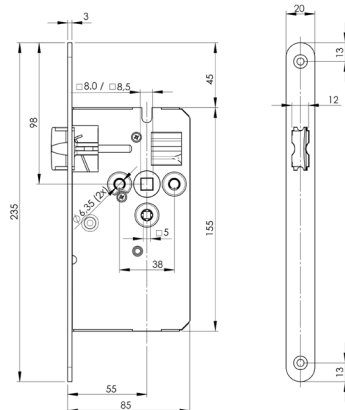
inkl. Schließblech kurz, Magnetfalle

**Dorn 55 mm, Klemmnuss 8 mm,  
Stulp 235 x 20 x 3 mm abgerundet ES sat.  
DIN-Norm**

Ausführung	Artikelnummer	€/STK
BB / WC	<b>36.05.3630</b>	<b>99,50</b>
UV	<b>36.05.3600</b>	<b>82,40</b>

**Dorn 50 mm, Klemmnuss 8 mm,  
Stulp 250 x 18 x 3 mm abgerundet ES sat.  
Ö-Norm**

Ausführung	Artikelnummer	€/STK
BB / WC	<b>36.05.3530</b>	<b>99,50</b>
UV	<b>36.05.3500</b>	<b>82,40</b>



### SOLO SCHLOSS KUNSTSTOFFFALLE

ohne Schließblech

**Dorn 55 mm, Klemmnuss 8 mm, DIN rechts  
Stulp 235 x 20 x 3 mm abgerundet ES sat.  
D-Norm**

Ausführung	Artikelnummer	€/STK
BB / WC	<b>36.05.3650</b>	<b>42,80</b>

**Dorn 55 mm, Klemmnuss 8 mm, DIN links  
Stulp 235 x 20 x 3 mm abgerundet ES sat.  
D-Norm**

Ausführung	Artikelnummer	€/STK
BB / WC	<b>36.05.3660</b>	<b>42,80</b>

**Dorn 50 mm, Klemmnuss 8 mm,  
Stulp 250 x 18 x 3 mm abgerundet ES sat.  
Ö-Norm**

Ausführung	Artikelnummer	€/STK
BB / WC	<b>36.05.3540</b>	<b>42,80</b>
UV	<b>36.05.3510</b>	<b>14,80</b>

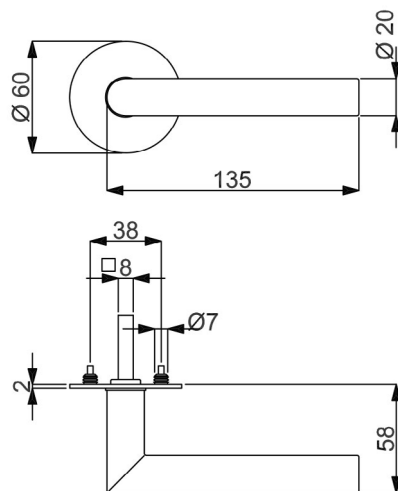
### SCHLÜSSEL FÜR SOLO SCHLOSS

Ausführung	Artikelnummer	€/STK
BB	<b>36.05.3550</b>	<b>6,80</b>



## RONNY-R SOLO VELOX FIX (Serie 32458500)

Garnitur mit stabiler Metallkonstruktion, Dübeltechnik - Bohrung  $\varnothing$  7-7,2 mm, Rosetten 2 mm flach, für hohe Beanspruchung!  
Die Montage der BB / WC Solo Garnituren ist nur in Kombination mit Solo Schloss möglich.  
Geprüft nach EN 1906 Gebrauchskategorie 3.



Modelle mit Stift ZT 8 mm, WC-Riegel 5 mm

**Prüfqualität GK 3**

**Zimmertürgarnituren für Türstärke 40 mm**

Ausführung	Edelstahl-sat.	€/GRT
Blind	32.45.8500	64,00
BB	32.45.8510	67,20
WC	32.45.8520	92,90

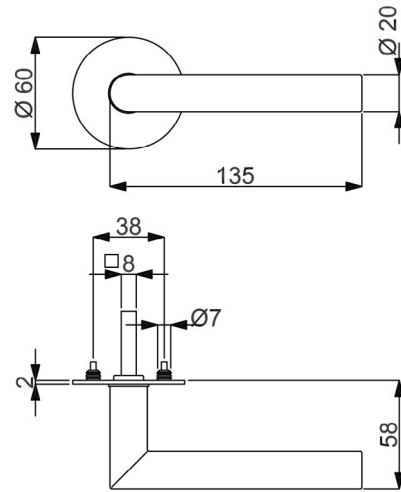
**Zimmertürgarnituren für Türstärke 56 mm**

Ausführung	Edelstahl-sat.	€/GRT
Blind	32.45.8530	65,10
BB	32.45.8540	50,30
WC	32.45.8550	76,00



# RONNY-R SOLO (Serie 32458700)

Garnitur mit stabiler Metallkonstruktion, Dübeltechnik - Bohrung  $\varnothing$  7-7,2 mm, Rosetten 2 mm flach, für hohe Beanspruchung!  
 Die Montage der BB / WC Solo Garnituren ist nur in Kombination mit Solo Schloss möglich.  
 Geprüft nach EN 1906 Gebrauchskategorie 3.

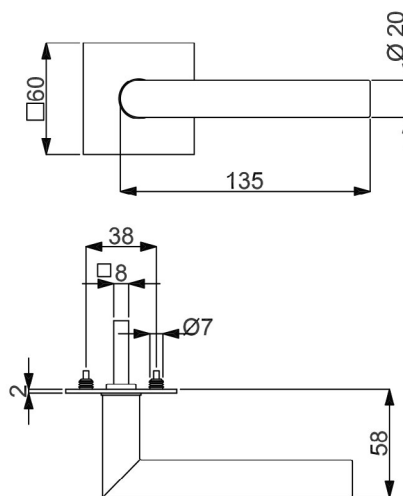


<b>Prüfqualität</b>		<b>GK 3</b>
<b>Zimmertürgarnituren für Türstärke 40 mm</b>		
Ausführung	Edelstahl-sat.	€/GRT
Blind	32.45.8700	54,40
BB	32.45.8710	57,60
WC	32.45.8720	83,20
<b>Zimmertürgarnituren für Türstärke 56 mm</b>		
Ausführung	Edelstahl-sat.	€/GRT
Blind	32.45.8730	55,40
BB	32.45.8740	51,40
WC	32.45.8750	77,00



## RONNY SQUARE-R SOLO (Serie 32459100)

Garnitur mit stabiler Metallkonstruktion, Dübeltechnik - Bohrung  $\varnothing$  7-7,2 mm, Rosetten 2 mm flach, für hohe Beanspruchung!  
Die Montage der BB / WC Solo Garnituren ist nur in Kombination mit Solo Schloss möglich.  
Geprüft nach EN 1906 Gebrauchskategorie 3.



Modelle mit Stift ZT 8 mm, WC-Riegel 5 mm

**Prüfqualität GK 3**  
Zimmertürgarnituren für Türstärke 40 mm

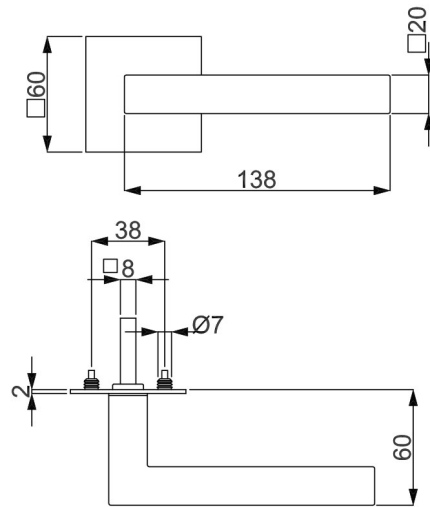
Ausführung	Edelstahl-sat.	€/GRT
Blind	32.45.9100	56,50
BB	32.45.9110	59,70
WC	32.45.9120	85,40





# GALINA SQUARE-R SOLO (Serie 32458900)

Garnitur mit stabiler Metallkonstruktion, Dübeltechnik - Bohrung  $\varnothing$  7-7,2 mm, Rosetten 2 mm flach, für hohe Beanspruchung!  
 Die Montage der BB / WC Solo Garnituren ist nur in Kombination mit Solo Schloss möglich.  
 Geprüft nach EN 1906 Gebrauchskategorie 3.



Modelle mit Stift ZT 8 mm, WC-Riegel 5 mm

**Prüfqualität GK 3**

### Zimmertürgarnituren für Türstärke 40 mm

Ausführung	Edelstahl-sat.	€/GRT
Blind	32.45.8900	64,00
BB	32.45.8910	67,20
WC	32.45.8920	92,90

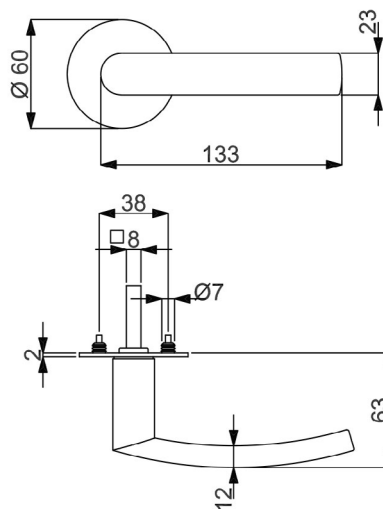
### Zimmertürgarnituren für Türstärke 56 mm

Ausführung	Edelstahl-sat.	€/GRT
Blind	32.45.8930	65,10
BB	32.45.8940	61,00
WC	32.45.8950	86,70



## KATY-R SOLO (Serie 32458800)

Garnitur mit stabiler Metallkonstruktion, Dübeltechnik - Bohrung  $\varnothing$  7-7,2 mm, Rosetten 2 mm flach, für hohe Beanspruchung!  
 Die Montage der BB / WC Solo Garnituren ist nur in Kombination mit Solo Schloss möglich.  
 Geprüft nach EN 1906 Gebrauchskategorie 3.



Modelle mit Stift ZT 8 mm, WC-Riegel 5 mm

**Prüfqualität GK 3**

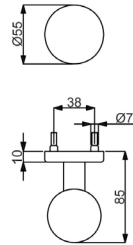
### Zimmertürgarnituren für Türstärke 40 mm

Ausführung	Edelstahl-sat.	€/GRT
Blind	32.45.8800	61,80
BB	32.45.8810	65,10
WC	32.45.8820	90,70

### Zimmertürgarnituren für Türstärke 56 mm

Ausführung	Edelstahl-sat.	€/GRT
Blind	32.45.8830	62,90
BB	32.45.8840	53,50
WC	32.45.8850	79,20





### KUGELKNOPF TOP SPEED

(Serie 32518000)

Knopf auf Rosette gerade, Ø 50 mm, Gewinde M4

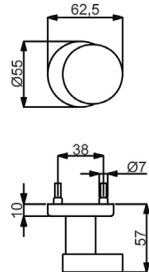
#### fest verbunden



Farbe	Artikelnummer	€/STK
Edelstahl-sat.	<b>32.51.8000</b>	<b>49,20</b>

#### fest/drehbar

Farbe	Artikelnummer	€/STK
Edelstahl-sat.	<b>32.51.8140</b>	<b>49,20</b>



### KNOPF TOP SPEED

(Serie 32518100)

Knopf auf Rosette versetzt flach, Ø 50 mm, Gewinde M4

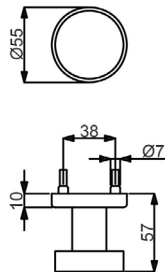
#### fest verbunden



Farbe	Artikelnummer	€/STK
Edelstahl-sat.	<b>32.51.8100</b>	<b>43,90</b>

#### fest/drehbar

Farbe	Artikelnummer	€/STK
Edelstahl-sat.	<b>32.51.8110</b>	<b>43,90</b>



### KNOPF TOP SPEED

(Serie 32518120)

Knopf auf Rosette gerade, flach Ø 50 mm , Gewinde M4

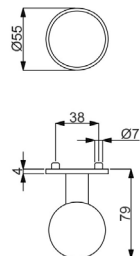
#### fest verbunden



Farbe	Artikelnummer	€/STK
Edelstahl-sat.	<b>32.51.8120</b>	<b>42,80</b>

#### fest/drehbar

Farbe	Artikelnummer	€/STK
Edelstahl-sat.	<b>32.51.8130</b>	<b>42,80</b>



### KUGELKNOPF FLAT

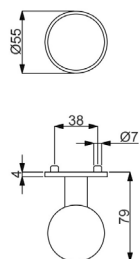
(Serie 32507000)

Knopf auf Rosette gerade, Ø 50 mm, Gewinde M4

#### fest verbunden



Farbe	Artikelnummer	€/STK
Edelstahl-sat.	<b>32.50.7000</b>	<b>57,80</b>



### KUGELKNOPF FLAT

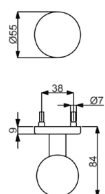
(Serie 32507030)

Knopf gerade, Ø 50 mm, für einseitige Türblattmontage zum aufschrauben

#### fest verbunden



Farbe	Artikelnummer	€/STK
Edelstahl-sat.	<b>32.50.7030</b>	<b>67,40</b>



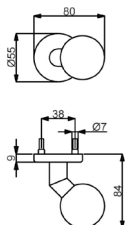
### KUGELKNOPF BASIC

(Serie 32855640)

Kugelknopf auf Rosette gerade, Ø 50 mm, Gewinde M4

fest verbunden

Farbe	Artikelnummer	€/STK
Edelstahl-sat.	32.85.5640	38,70



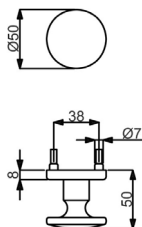
### KUGELKNOPF BASIC

(Serie 32855660)

Kugelknopf auf Rosette versetzt, Ø 50 mm, Gewinde M4

fest verbunden

Farbe	Ausführung	Artikelnummer	€/STK
Edelstahl-sat.	rechts zeigend	32.85.5660	41,90
Edelstahl-sat.	links zeigend	32.85.5980	41,90



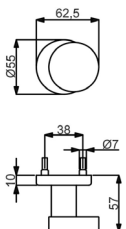
### KNOPF BASIC

(Serie 32850780)

Knopf auf Rosette gerade, Ø 50 mm, Gewinde M4

fest verbunden

Farbe	Artikelnummer	€/STK
Edelstahl-sat.	32.85.0780	47,10



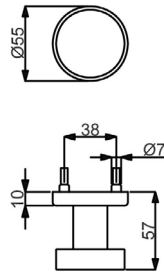
### KNOPF BASIC

(Serie 32858380)

Knopf flach auf Rosette versetzt, Ø 50 mm, Gewinde M4

fest/drehbar

Farbe	Artikelnummer	€/STK
Edelstahl-sat.	32.85.8380	31,10



### KNOPF BASIC

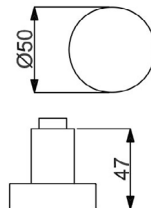
(Serie 32858390)

Knopf flach auf Rosette gerade, Ø 50 mm, Gewinde M4

fest/drehbar



Farbe	Artikelnummer	€/STK
Edelstahl-sat.	32.85.8390	31,10



### KNOPF BASIC

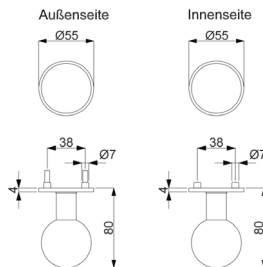
(Serie 32858590)

Knopflochteil flach, gerade, Ø 50 mm

lose/drehbar



Farbe	Artikelnummer	€/STK
Edelstahl-sat.	32.85.8590	25,50



### KNOPF FLAT

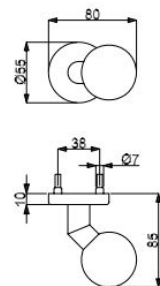
(Serie 32507020)

Kugelknopf beidseitig fest auf Flat Rosette, für gegenseitige Verschraubung, für Türstärke 40 mm

fest verbunden



Farbe	Artikelnummer	€/PR
Edelstahl-sat.	32.50.7020	129,50

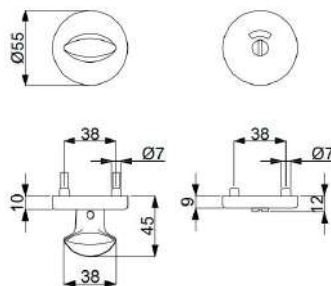


### KUGELKNOPF TOP SPEED

(Serie 32518150)

Kugelknopf ES sat. gekröpft fest Ø 50mm, Gewinde M4

Farbe	Artikelnummer	€/STK
Edelstahl-sat.	32.51.8150	57,80



### WC-ROSETTENPAAR TOP SPEED

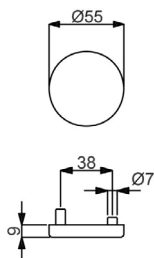
(Serie 32517090)

WC Rosettenpaar mit Sperrriegel und Sichtfenster rot/weiß

WC Rosettenpaar Ø 55 mm



Farbe	Artikelnummer	€/PR
Edelstahl-sat.	32.51.7090	63,10



### BLINDROSETTE TOP SPEED

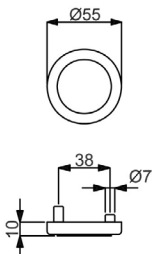
(Serie 32516820)

Blindrosette inklusive Metall-Unterkonstruktion, zur gegenseitigen Verschraubung, ohne Montage Zubehör



#### Blindrosette

Farbe	Artikelnummer	€/STK
Edelstahl-sat.	32.51.6820	10,70
Edelstahl-sat. Abaco	32.51.6840	16,10



### BLINDROSETTE TOP SPEED

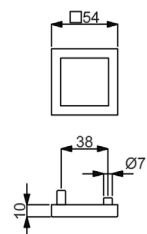
(Serie 32516800)

Blindrosette inklusive Metall-Unterkonstruktion, zur gegenseitigen Verschraubung, ohne Montage Zubehör



#### Blindrosette

Farbe	Artikelnummer	€/STK
Chrom/Edelstahl-sat.	32.51.6800	13,10



### BLINDROSETTE SQUARE TOP SPEED

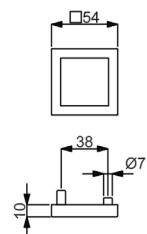
(Serie 32520690)

Blindrosette inklusive Metall-Unterkonstruktion, zur gegenseitigen Verschraubung, ohne Montage Zubehör



#### Blindrosette

Farbe	Artikelnummer	€/STK
Edelstahl-sat.	32.52.0690	13,90



### BLINDROSETTE SQUARE TOP SPEED

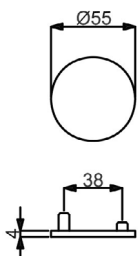
(Serie 32520680)

Blindrosette inklusive Metall-Unterkonstruktion, zur gegenseitigen Verschraubung, ohne Montage Zubehör



#### Blindrosette

Farbe	Artikelnummer	€/STK
Chrom/Edelstahl-sat.	32.52.0680	16,30



### BLINDROSETTE FLAT

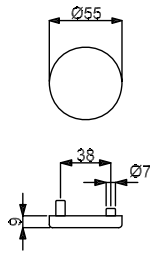
(Serie 32508070)

Blindrosette inklusive Metall-Unterkonstruktion, zur gegenseitigen Verschraubung, ohne Montage Zubehör



#### Blindrosette

Farbe	Artikelnummer	€/STK
Edelstahl-sat.	32.50.8070	11,80



### BLINDROSETTE BASIC

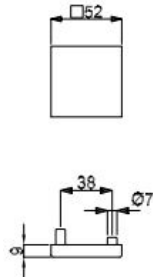
(Serie 32855430)

Blindrosette inklusive Nylon-Unterkonstruktion, zur gegenseitigen Verschraubung, ohne Montage Zubehör



#### Blindrosette

Farbe	Artikelnummer	€/STK
Edelstahl-sat.	32.85.5430	8,60



### BLINDROSETTE QUADRO/BASIC

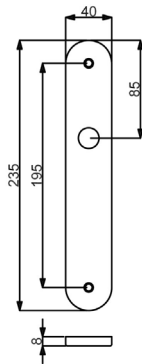
(Serie 32858980)

Blindrosette inklusive Metall-Unterkonstruktion, zur gegenseitigen Verschraubung, ohne Montage Zubehör



#### Blindrosette

Farbe	Artikelnummer	€/STK
Edelstahl-sat.	32.85.8980	12,90



### BLIND-LANGSCHILD BASIC

(Serie 32855410)

Blind-Langschild inklusive Befestigungsschrauben



#### Blind-Langschild

Farbe	Ausführung	€/STK
Edelstahl-sat.	DIN rechts (82) / 32.85.5410	15,20
Edelstahl-sat.	DIN links (82) / 32.85.5420	15,20

**Prestige**  
Seite 113



**Glory**  
Seite 114



**Ronny II**  
Seite 115



**Galina II**  
Seite 123



**Hanna**  
Seite 130



**Sirius**  
Seite 131



**Korsika**  
Seite 133



**Malibu**  
Seite 139



**Alaska**  
Seite 139



**Scarlet**  
Seite 145



**Mount Everest**  
Seite 147



**Elio**  
Seite 149



**Ronny Solo**  
Seite 150



**Einzelteile**  
Seite 152



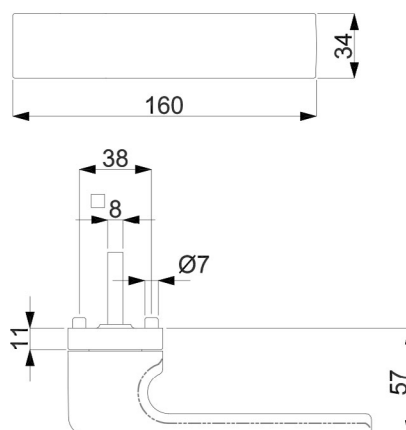




# PRESTIGE-R (Serie 32592300)

Garnitur mit stabiler Metall-Unterkonstruktion, Dreh-Verbundrosetten, Hochhaltefeder, fest/drehbar gelagert-Schnellmontagesystem, für höchste Beanspruchung! Das patentierte Beschlagsystem.

Geprüft nach EN 1906 Gebrauchskategorie 4, FS - AbZ erteilt, geeignet für Feuer- und Rauchschutztüren.



PZ

WC

Knopf

Modelle mit Stift ZT 8 (8,5/8) mm, FS 9/8 (8,5/8) mm, WC-Riegel 8 (7) mm

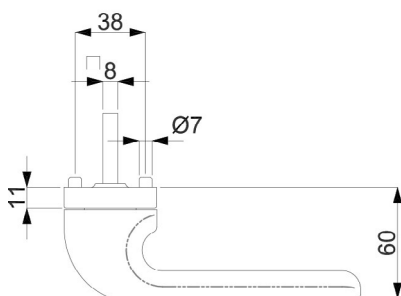
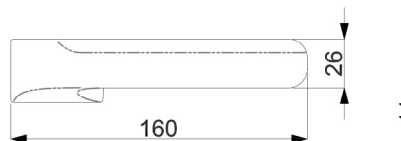
	<b>Prüfqualität</b>	<b>GK 4 Objektqualität</b>	<b>GK 4 Objektqualität</b>	
<b>Zimmertürgarnituren</b>				
Ausführung	Schwarzstahl-Optik	€/GRT	Schwarz matt	€/GRT
BB	(82) / 32.59.2300	161,60	(82) / 32.59.1700	155,20
PZ	(82) / 32.59.2310	161,60	(82) / 32.59.1710	155,20
WC	(82) / 32.59.2340	177,60	(82) / 32.59.1740	171,20
<b>Wohnungseingangsgarnituren mit Knopf/Drücker</b>				
Ausführung	Schwarzstahl-Optik	€/GRT	Schwarz matt	€/GRT
PZ DIN rechts	(82) / 32.59.2320	183,00	(82) / 32.59.1720	176,60
PZ DIN links	(82) / 32.59.2330	183,00	(82) / 32.59.1730	176,60
<b>Feuerschutzgarnituren mit 9/8 (8,5/8) mm Stift TS 47-56 (37-42) mm</b>				
Ausführung	Schwarzstahl-Optik	€/GRT	Schwarz matt	€/GRT
Drücker/Drücker	(82) / 32.59.2310FS	183,00	(82) / 32.59.1710FS	176,60
Knopf/Dr. DIN re.	(82) / 32.59.2320FS	204,40	(82) / 32.59.1720FS	198,00
Knopf/Dr. DIN li.	(82) / 32.59.2330FS	204,40	(82) / 32.59.1730FS	198,00
<b>Garnituren für Türen inkl. Drückerrosetten, ohne Schlüsselrosetten</b>				
Ausführung	Schwarzstahl-Optik	€/GRT	Schwarz matt	€/GRT
Paar mit Rosette	(82) / 32.59.2350	153,00	(82) / 32.59.1750	146,60
<b>Halbgarnituren für Zimmertüren (ohne Stift)</b>				
Ausführung	Schwarzstahl-Optik	€/GRT	Schwarz matt	€/GRT
BB DIN rechts	32.59.2360	80,80	32.59.1760	77,60
BB DIN links	32.59.2370	80,80	32.59.1770	77,60
<b>Halbgarnituren für Haustüren, mit Metallunterkonstruktion (ohne Stift)</b>				
Ausführung	Schwarzstahl-Optik	€/GRT	Schwarz matt	€/GRT
PZ DIN rechts	32.59.2380	84,00	32.59.1780	80,80
PZ DIN links	32.59.2390	84,00	32.59.1790	80,80

Zeitlos Zimmertürgarnituren

## GLORY-R (Serie 32592500)

Garnitur mit stabiler Metall-Unterkonstruktion, Dreh-Verbundrosetten, Hochhaltefeder, fest/drehbar gelagert-Schnellmontagesystem, für höchste Beanspruchung! Das patentierte Beschlagsystem.

Geprüft nach EN 1906 Gebrauchskategorie 4, FS - AbZ erteilt, geeignet für Feuer- und Rauchschutztüren.



PZ



WC



Knopf

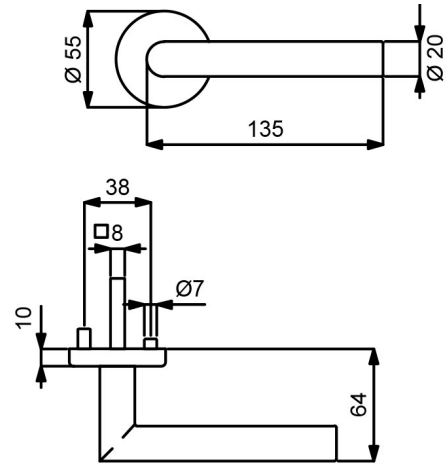
Modelle mit Stift ZT 8 (8,5/8) mm, FS 9/8 (8,5/8) mm, WC-Riegel 8 (7) mm

Prüfqualität	GK 4 Objektqualität	€/GRT	GK 4 Objektqualität	€/GRT	GK 4 Objektqualität	€/GRT
<b>Zimmertürgarnituren</b>						
Ausführung	Schwarzstahl-Optik	€/GRT	Schwarz matt	€/GRT	Schwarz matt Struktur	€/GRT
BB	(82) / 32.59.2500	161,60	(82) / 32.59.2100	155,20	(82) / 32.59.9600	161,60
PZ	(82) / 32.59.2510	161,60	(82) / 32.59.2110	155,20	(82) / 32.59.9610	161,60
WC	(82) / 32.59.2540	177,60	(82) / 32.59.2140	171,20	(82) / 32.59.9640	177,60
<b>Wohnungseingangsgarnituren mit Knopf/Drücker</b>						
Ausführung	Schwarzstahl-Optik	€/GRT	Schwarz matt	€/GRT	Schwarz matt Struktur	€/GRT
PZ DIN rechts	(82) / 32.59.2520	183,00	(82) / 32.59.2120	176,60	(82) / 32.59.9620	183,00
PZ DIN links	(82) / 32.59.2530	183,00	(82) / 32.59.2130	176,60	(82) / 32.59.9630	183,00
<b>Feuerschutzgarnituren mit 9/8 (8,5/8) mm Stift TS 47-56 (37-42) mm</b>						
Ausführung	Schwarzstahl-Optik	€/GRT	Schwarz matt	€/GRT	Schwarz matt Struktur	€/GRT
Drücker/Drücker	(82) / 32.59.2510FS	183,00	(82) / 32.59.2110FS	176,60	(82) / 32.59.9610FS	183,00
Knopf/Dr. DIN re.	(82) / 32.59.2520FS	204,40	(82) / 32.59.2120FS	198,00	(82) / 32.59.9620FS	204,40
Knopf/Dr. DIN li.	(82) / 32.59.2530FS	204,40	(82) / 32.59.2130FS	198,00	(82) / 32.59.9630FS	204,40
<b>Garnituren für Türen inkl. Drückerrossetten, ohne Schlüsselrossetten</b>						
Ausführung	Schwarzstahl-Optik	€/GRT	Schwarz matt	€/GRT	Schwarz matt Struktur	€/GRT
Paar mit Rosette	(82) / 32.59.2550	153,00	(82) / 32.59.2150	146,60	(82) / 32.59.9650	153,00
<b>Halbgarnituren für Zimmertüren (ohne Stift)</b>						
Ausführung	Schwarzstahl-Optik	€/GRT	Schwarz matt	€/GRT	Schwarz matt Struktur	€/GRT
BB DIN rechts	32.59.2560	80,80	32.59.2160	77,60	32.59.9660	80,80
BB DIN links	32.59.2570	80,80	32.59.2170	77,60	32.59.9670	80,80
<b>Halbgarnituren für Haustüren, mit Metallunterkonstruktion (ohne Stift)</b>						
Ausführung	Schwarzstahl-Optik	€/GRT	Schwarz matt	€/GRT	Schwarz matt Struktur	€/GRT
PZ DIN rechts	32.59.2580	84,00	32.59.2180	80,80	32.59.9680	84,00
PZ DIN links	32.59.2590	84,00	32.59.2190	80,80	32.59.9690	84,00



# RONNY II-R (Serie 32537750)

Garnitur mit stabiler Metall-Unterkonstruktion, Dreh-Verbundrosetten, Hochhaltefeder, fest/drehbar gelagert-Schnellmontagesystem, \*ohne Madenschraube, für höchste Beanspruchung! Das patentierte Beschlagsystem. Geprüft nach EN 1906 Gebrauchskategorie 3\*/4, FS - AbZ erteilt, geeignet für Feuer- und Rauchschutztüren, EN 1634-2.



PZ

WC

Knopf

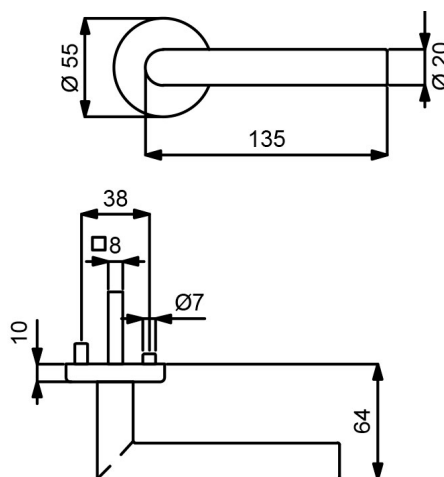
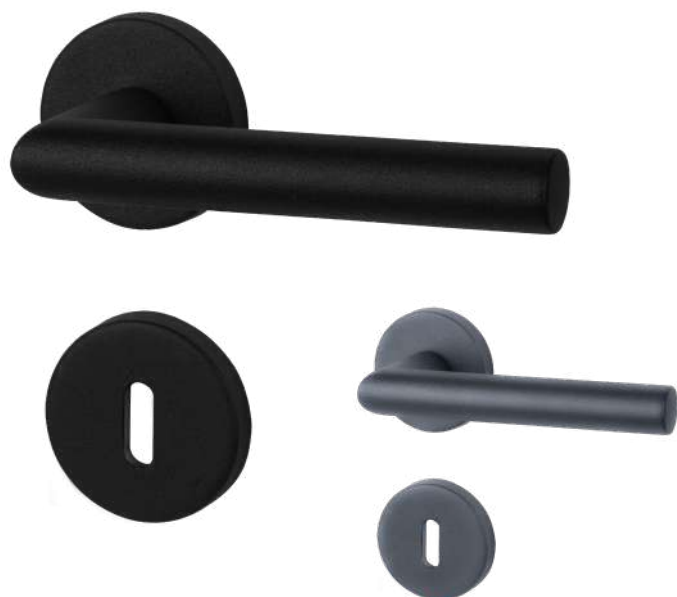
Modelle mit Stift ZT 8 (8,5/8) mm, FS 9/8 (8,5/8) mm, WC-Riegel 8 (7) mm

Prüfqualität	GK 3		GK 3		GK 4 Objektqualität		GK 4 Objektqualität		
<b>Zimmertürgarnituren</b>									
Ausführung	Schwarzstahl-Optik	€/GRT	Schwarz matt	€/GRT	Schwarzstahl-Optik	€/GRT	Schwarz matt	€/GRT	
BB	(82) / 32.53.7750	69,60	(82) / 32.51.5100	65,30	(82) / 32.56.7750	85,60	(82) / 32.54.5100	81,30	
PZ	(82) / 32.53.7760	69,60	(82) / 32.51.5110	65,30	(82) / 32.56.7760	85,60	(82) / 32.54.5110	81,30	
WC	(82) / 32.53.7790	85,60	(82) / 32.51.5120	81,30	(82) / 32.56.7790	101,70	(82) / 32.54.5120	97,40	
<b>Wohnungseingangsgarnituren mit Knopf/Drücker</b>									
Ausführung	Schwarzstahl-Optik	€/GRT	Schwarz matt	€/GRT	Schwarzstahl-Optik	€/GRT	Schwarz matt	€/GRT	
PZ DIN rechts	(82) / 32.53.7770	91,00	(82) / 32.51.5180	86,70	(82) / 32.56.7770	107,00	(82) / 32.54.5180	102,70	
PZ DIN links	(82) / 32.53.7780	91,00	(82) / 32.51.5190	86,70	(82) / 32.56.7780	107,00	(82) / 32.54.5190	102,70	
<b>Feuerschutzgarnituren mit 9/8 (8,5/8) mm Stift TS 47-56 (37-42) mm</b>									
Ausführung	Schwarzstahl-Optik	€/GRT	Schwarz matt	€/GRT	Schwarzstahl-Optik	€/GRT	Schwarz matt	€/GRT	
Drücker/Drücker	-	-	-	-	(82) / 32.56.7760FS	107,00	(82) / 32.54.5110FS	102,70	
Knopf/Dr. DIN re.	-	-	-	-	(82) / 32.56.7770FS	128,40	(82) / 32.54.5180FS	124,10	
Knopf/Dr. DIN li.	-	-	-	-	(82) / 32.56.7780FS	128,40	(82) / 32.54.5190FS	124,10	
<b>Garnituren für Türen inkl. Drückerrosetten, ohne Schlüsselrosetten</b>									
Ausführung	Schwarzstahl-Optik	€/GRT	Schwarz matt	€/GRT	Schwarzstahl-Optik	€/GRT	Schwarz matt	€/GRT	
Paar mit Rosette	(82) / 32.53.7800	61,00	(82) / 32.51.5170	56,70	(82) / 32.56.7800	77,00	(82) / 32.54.5170	72,80	
<b>Halbgarnituren für Zimmertüren (ohne Stift)</b>									
Ausführung	Schwarzstahl-Optik	€/GRT	Schwarz matt	€/GRT	Schwarzstahl-Optik	€/GRT	Schwarz matt	€/GRT	
BB DIN rechts	32.53.7830	34,80	32.51.5140	32,60	32.56.7830	42,80	32.54.5140	40,70	
BB DIN links	32.53.7840	34,80	32.51.5130	32,60	32.56.7840	42,80	32.54.5130	40,70	
<b>Halbgarnituren für Haustüren, mit Metallunterkonstruktion (ohne Stift)</b>									
Ausführung	Schwarzstahl-Optik	€/GRT	Schwarz matt	€/GRT	Schwarzstahl-Optik	€/GRT	Schwarz matt	€/GRT	
PZ DIN rechts	-	-	-	-	32.56.7850	46,00	32.54.5160	43,90	
PZ DIN links	-	-	-	-	32.56.7860	46,00	32.54.5150	43,90	
<b>Ganzglastür-Drückerpaar</b>									
Ausführung	Schwarzstahl-Optik	€/PR	Schwarz matt	€/PR	Schwarzstahl-Optik	€/PR	Schwarz matt	€/PR	
Drückerpaar	32.84.0480	32,10	32.97.5090	31,00	32.84.0480	32,10	32.97.5090	31,00	
<b>Drückerlochteil Basic</b>									
Ausführung	Schwarzstahl-Optik	€/STK	Schwarz matt	€/STK	Schwarzstahl-Optik	€/STK	Schwarz matt	€/STK	
Drückerlochteil re./li.	32.84.0490	15,00	32.97.5080	14,40	32.84.0490	15,00	32.97.5080	14,40	

Zeitlos Zimmertürgarnituren

# RONNY II-R (Serie 32533700)

Garnitur mit stabiler Metall-Unterkonstruktion, Dreh-Verbundrosetten, Hochhaltefeder, fest/drehbar gelagert-Schnellmontagesystem, \*ohne Madenschraube, für höchste Beanspruchung! Das patentierte Beschlagsystem. Geprüft nach EN 1906 Gebrauchskategorie 3\*/4, FS - AbZ erteilt, geeignet für Feuer- und Rauchschutztüren, EN 1634-2.



PZ

WC

Knopf

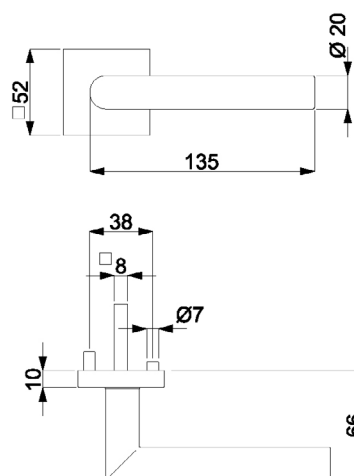
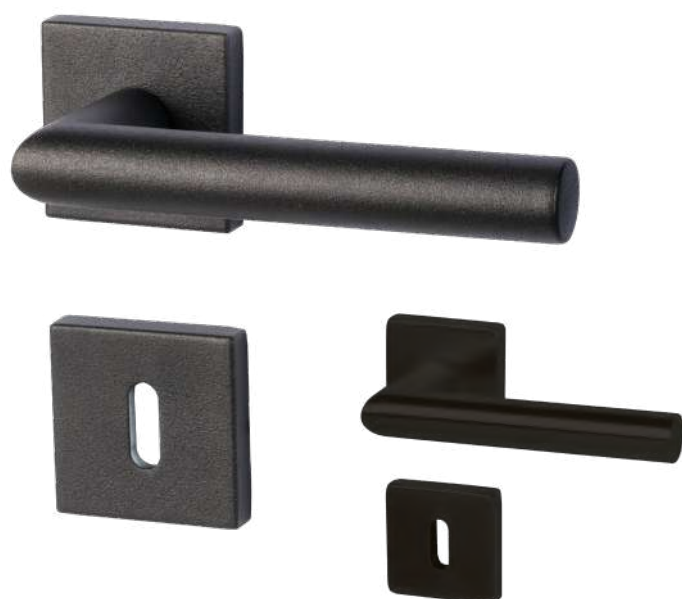
Modelle mit Stift ZT 8 (8,5/8) mm, FS 9/8 (8,5/8) mm, WC-Riegel 8 (7) mm

Prüfqualität	GK 3	GK 3	GK 4 Objektqualität	GK 4 Objektqualität
<b>Zimmertürgarnituren</b>				
Ausführung	Schwarz matt Struktur	Anthrazit Struktur	Schwarz matt Struktur	Anthrazit Struktur
BB	(82) / 32.53.3700	(82) / 32.53.4700	(82) / 32.59.3700	(82) / 32.59.4700
PZ	(82) / 32.53.3710	(82) / 32.53.4710	(82) / 32.59.3710	(82) / 32.59.4710
WC	(82) / 32.53.3740	(82) / 32.53.4740	(82) / 32.59.3740	(82) / 32.59.4740
<b>Wohnungseingangsgarnituren mit Knopf/Drücker</b>				
Ausführung	Schwarz matt Struktur	Anthrazit Struktur	Schwarz matt Struktur	Anthrazit Struktur
PZ DIN rechts	(82) / 32.53.3720	(82) / 32.53.4720	(82) / 32.59.3720	(82) / 32.59.4720
PZ DIN links	(82) / 32.53.3730	(82) / 32.53.4730	(82) / 32.59.3730	(82) / 32.59.4730
<b>Feuerschutzgarnituren mit 9/8 (8,5/8) mm Stift TS 47-56 (37-42) mm</b>				
Ausführung	Schwarz matt Struktur	Anthrazit Struktur	Schwarz matt Struktur	Anthrazit Struktur
Drücker/Drücker	-	-	(82) / 32.59.3710FS	(82) / 32.59.4710FS
Knopf/Dr. DIN re.	-	-	(82) / 32.59.3720FS	(82) / 32.59.4720FS
Knopf/Dr. DIN li.	-	-	(82) / 32.59.3730FS	(82) / 32.59.4730FS
<b>Garnituren für Türen inkl. Drückerrosetten, ohne Schlüsselrosetten</b>				
Ausführung	Schwarz matt Struktur	Anthrazit Struktur	Schwarz matt Struktur	Anthrazit Struktur
Paar mit Rosette	(82) / 32.53.3750	(82) / 32.53.4750	(82) / 32.59.3750	(82) / 32.59.4750
<b>Halbgarnituren für Zimmertüren (ohne Stift)</b>				
Ausführung	Schwarz matt Struktur	Anthrazit Struktur	Schwarz matt Struktur	Anthrazit Struktur
BB DIN rechts	32.53.3760	32.53.4760	32.59.3760	32.59.4760
BB DIN links	32.53.3770	32.53.4770	32.59.3770	32.59.4770
<b>Halbgarnituren für Haustüren, mit Metallunterkonstruktion (ohne Stift)</b>				
Ausführung	Schwarz matt Struktur	Anthrazit Struktur	Schwarz matt Struktur	Anthrazit Struktur
PZ DIN rechts	-	-	32.59.3780	32.59.4780
PZ DIN links	-	-	32.59.3790	32.59.4790
<b>Ganzglastür-Drückerpaar</b>				
Ausführung	Schwarz matt Struktur	Anthrazit Struktur	Schwarz matt Struktur	Anthrazit Struktur
Drückerpaar	32.84.8060	32.98.5490	32.84.8060	32.98.5490
<b>Drückerlochteil Basic</b>				
Ausführung	Schwarz matt Struktur	Anthrazit Struktur	Schwarz matt Struktur	Anthrazit Struktur
Drückerlochteil re./li.	32.84.8070	32.98.5370	32.84.8070	32.98.5370



# RONNY II QUADRO-R (Serie 32482600)

Garnitur mit stabiler Metall-Unterkonstruktion, Verbundrosetten, Hochhaltefeder, fest/drehbar gelagert-Schnellmontagesystem, \*ohne Madenschraube, für höchste Beanspruchung! Das patentierte Beschlagsystem. Geprüft nach EN 1906 Gebrauchskategorie 3\*/4, FS - AbZ erteilt, geeignet für Feuer- und Rauchschutztüren, EN 1634-2



PZ

WC

Knopf

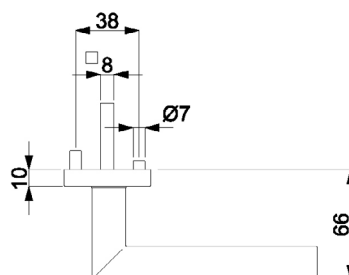
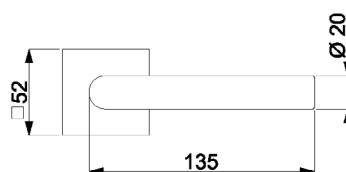
Modelle mit Stift ZT 8 (8,5/8) mm, FS 9/8 (8,5/8) mm, WC-Riegel 8 (7) mm

Prüfqualität	GK 3		GK 3		GK 4 Objektqualität		GK 4 Objektqualität		
<b>Zimmertürgarnituren</b>									
Ausführung	Schwarzstahl-Optik	€/GRT	Schwarz matt	€/GRT	Schwarzstahl-Optik	€/GRT	Schwarz matt	€/GRT	
BB	(82) / 32.48.2600	73,80	(82) / 32.48.3000	69,60	(82) / 32.49.2600	89,90	(82) / 32.49.3000	85,60	
PZ	(82) / 32.48.2610	73,80	(82) / 32.48.3010	69,60	(82) / 32.49.2610	89,90	(82) / 32.49.3010	85,60	
WC	(82) / 32.48.2640	89,90	(82) / 32.48.3040	85,60	(82) / 32.49.2640	105,90	(82) / 32.49.3040	101,70	
<b>Wohnungseingangsgarnituren mit Knopf/Drücker</b>									
Ausführung	Schwarzstahl-Optik	€/GRT	Schwarz matt	€/GRT	Schwarzstahl-Optik	€/GRT	Schwarz matt	€/GRT	
PZ DIN rechts	(82) / 32.48.2620	95,20	(82) / 32.48.3020	91,00	(82) / 32.49.2620	111,30	(82) / 32.49.3020	107,00	
PZ DIN links	(82) / 32.48.2630	95,20	(82) / 32.48.3030	91,00	(82) / 32.49.2630	111,30	(82) / 32.49.3030	107,00	
<b>Feuerschutzgarnituren mit 9/8 (8,5/8) mm Stift TS 47-56 (37-42) mm</b>									
Ausführung	Schwarzstahl-Optik	€/GRT	Schwarz matt	€/GRT	Schwarzstahl-Optik	€/GRT	Schwarz matt	€/GRT	
Drücker/Drücker	-	-	-	-	(82) / 32.49.2610FS	111,30	(82) / 32.49.3010FS	107,00	
Knopf/Dr. DIN re.	-	-	-	-	(82) / 32.49.2620FS	132,70	(82) / 32.49.3020FS	128,40	
Knopf/Dr. DIN li.	-	-	-	-	(82) / 32.49.2630FS	132,70	(82) / 32.49.3030FS	128,40	
<b>Garnituren für Türen inkl. Drückerrosetten, ohne Schlüsselrosetten</b>									
Ausführung	Schwarzstahl-Optik	€/GRT	Schwarz matt	€/GRT	Schwarzstahl-Optik	€/GRT	Schwarz matt	€/GRT	
Paar mit Rosette	(82) / 32.48.2650	65,30	(82) / 32.48.3050	61,00	(82) / 32.49.2650	81,30	(82) / 32.49.3050	77,00	
<b>Halbgarnituren für Zimmertüren (ohne Stift)</b>									
Ausführung	Schwarzstahl-Optik	€/GRT	Schwarz matt	€/GRT	Schwarzstahl-Optik	€/GRT	Schwarz matt	€/GRT	
BB DIN rechts	32.48.2660	36,90	32.48.3060	34,80	32.49.2660	44,90	32.49.3060	42,80	
BB DIN links	32.48.2670	36,90	32.48.3070	34,80	32.49.2670	44,90	32.49.3070	42,80	
<b>Halbgarnituren für Haustüren, mit Metallunterkonstruktion (ohne Stift)</b>									
Ausführung	Schwarzstahl-Optik	€/GRT	Schwarz matt	€/GRT	Schwarzstahl-Optik	€/GRT	Schwarz matt	€/GRT	
PZ DIN rechts	-	-	-	-	32.49.2680	48,20	32.49.3080	46,00	
PZ DIN links	-	-	-	-	32.49.2690	48,20	32.49.3090	46,00	
<b>Ganzglastür-Drückerpaar</b>									
Ausführung	Schwarzstahl-Optik	€/PR	Schwarz matt	€/PR	Schwarzstahl-Optik	€/PR	Schwarz matt	€/PR	
Drückerpaar	32.84.0480	32,10	32.97.5090	31,00	32.84.0480	32,10	32.97.5090	31,00	
<b>Drückerlochteil Basic</b>									
Ausführung	Schwarzstahl-Optik	€/STK	Schwarz matt	€/STK	Schwarzstahl-Optik	€/STK	Schwarz matt	€/STK	
Drückerlochteil re./li.	32.84.0490	15,00	32.97.5080	14,40	32.84.0490	15,00	32.97.5080	14,40	

Zeitlos Zimmertürgarnituren

## RONNY II QUADRO-R (Serie 32482800)

Garnitur mit stabiler Metall-Unterkonstruktion, Verbundrosetten, Hochhaltefeder, fest/drehbar gelagert-Schnellmontagesystem, \*ohne Madenschraube, für höchste Beanspruchung! Das patentierte Beschlagsystem. Geprüft nach EN 1906 Gebrauchskategorie 3\*/4, FS - AbZ erteilt, geeignet für Feuer- und Rauchschutztüren, EN 1634-2.



PZ

WC

Knopf

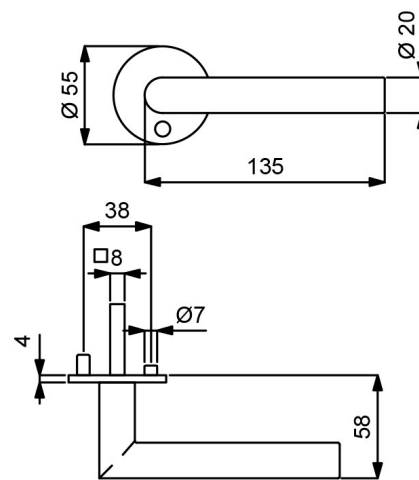
Modelle mit Stift ZT 8 (8,5/8) mm, FS 9/8 (8,5/8) mm, WC-Riegel 8 (7) mm

Prüfqualität	GK 3		GK 4 Objektqualität	
<b>Zimmertürgarnituren</b>				
Ausführung	Schwarz matt Struktur	€/GRT	Schwarz matt Struktur	€/GRT
BB	(82) / 32.48.2800	73,80	(82) / 32.49.2800	89,90
PZ	(82) / 32.48.2810	73,80	(82) / 32.49.2810	89,90
WC	(82) / 32.48.2840	89,90	(82) / 32.49.2840	105,90
<b>Wohnungseingangsgarnituren mit Knopf/Drücker</b>				
Ausführung	Schwarz matt Struktur	€/GRT	Schwarz matt Struktur	€/GRT
PZ DIN rechts	(82) / 32.48.2820	95,20	(82) / 32.49.2820	111,30
PZ DIN links	(82) / 32.48.2830	95,20	(82) / 32.49.2830	111,30
<b>Feuerschutzgarnituren mit 9/8 (8,5/8) mm Stift TS 47-56 (37-42) mm</b>				
Ausführung	Schwarz matt Struktur	€/GRT	Schwarz matt Struktur	€/GRT
Drücker/Drücker	-	-	(82) / 32.49.2810FS	111,30
Knopf/Dr. DIN re.	-	-	(82) / 32.49.2820FS	132,70
Knopf/Dr. DIN li.	-	-	(82) / 32.49.2830FS	132,70
<b>Garnituren für Türen inkl. Drückerrosetten, ohne Schlüsselrosetten</b>				
Ausführung	Schwarz matt Struktur	€/GRT	Schwarz matt Struktur	€/GRT
Paar mit Rosette	(82) / 32.48.2850	65,30	(82) / 32.49.2850	81,30
<b>Halbgarnituren für Zimmertüren (ohne Stift)</b>				
Ausführung	Schwarz matt Struktur	€/GRT	Schwarz matt Struktur	€/GRT
BB DIN rechts	32.48.2860	36,90	32.49.2860	44,90
BB DIN links	32.48.2870	36,90	32.49.2870	44,90
<b>Halbgarnituren für Haustüren, mit Metallunterkonstruktion (ohne Stift)</b>				
Ausführung	Schwarz matt Struktur	€/GRT	Schwarz matt Struktur	€/GRT
PZ DIN rechts	-	-	32.49.2880	48,20
PZ DIN links	-	-	32.49.2890	48,20
<b>Ganzglastür-Drückerpaar</b>				
Ausführung	Schwarz matt Struktur	€/PR	Schwarz matt Struktur	€/PR
Drückerpaar	32.84.8060	32,10	32.84.8060	32,10
<b>Drückerlochteil Basic</b>				
Ausführung	Schwarz matt Struktur	€/STK	Schwarz matt Struktur	€/STK
Drückerlochteil re./li.	32.84.8070	15,00	32.84.8070	15,00



# RONNY II-R FLAT (Serie 32642000)

Garnitur mit stabiler Metall-Unterkonstruktion, Dreh-Verbundrosetten 4 mm flach, fest/drehbar gelagert, \*ohne Madenschraube. Bündige bzw. auf Türblatt Montage, für hohe Beanspruchung! Das patentierte Beschlagsystem. Geprüft nach EN 1906 Gebrauchskategorie 4, FS - AbZ erteilt, geeignet für Feuer- und Rauchschutztüren, EN 1634-2.



PZ

WC

Knopf

Modelle mit Stift ZT 8 (8,5/8) mm, FS 9/8 (8,5/8) mm, WC-Riegel 8 (7) mm

### Prüfqualität

### GK 4 Objektqualität

#### Zimmertürgarnituren

Ausführung	Schwarz matt	€/GRT
BB	-(82) / 32.64.2000	100,60-
PZ	-(82) / 32.64.2010	100,60--
WC	-(82) / 32.64.2040	116,60--

#### Wohnungseingangsgarnituren mit Knopf/Drücker

Ausführung	Schwarz matt	€/GRT
PZ DIN rechts	-(82) / 32.64.2020	122,00--
PZ DIN links	-(82) / 32.64.2030	116,60-

#### Feuerschutzgarnituren mit 9/8 (8,5/8) mm Stift TS 47-56 (37-42) mm

Ausführung	Schwarz matt	€/GRT
Drücker/Drücker	-(82) / 32.64.2010FS	122,00-
Knopf/Dr. DIN re.	-(82) / 32.64.2020FS	143,40-
Knopf/Dr. DIN li.	-(82) / 32.64.2030FS	143,40-

#### Garnituren für Türen inkl. Drückerrosetten, ohne Schlüsselrosetten

Ausführung	Schwarz matt	€/GRT
Paar mit Rosette	-(82) / 32.64.2090	92,00-

#### Halbgarnituren für Zimmertüren (ohne Stift)

Ausführung	Schwarz matt	€/GRT
BB DIN rechts	-32.64.2050	50,30-
BB DIN links	-32.64.2060	50,30-

#### Halbgarnituren für Haustüren, mit Metallunterkonstruktion (ohne Stift)

Ausführung	Schwarz matt	€/GRT
BB DIN rechts	-32.64.2070	53,50-
BB DIN links	-32.64.2080	53,50-

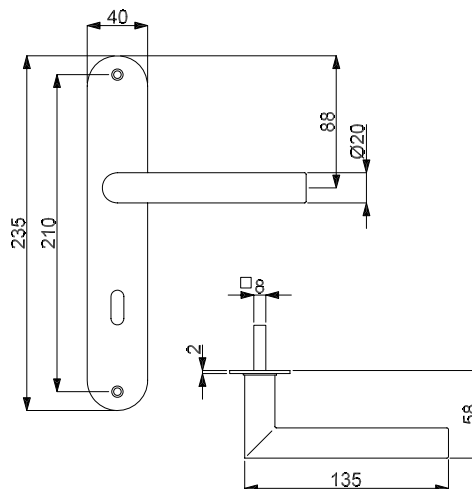
#### Drückerlochteil Basic

Ausführung	Schwarz matt	€/GRT
Drückerlochteil re./li.	-32.97.5080	14,40-

Zeitlos Zimmertürgarnituren

## RONNY II-LS (Serie 32457900)

Garnitur mit stabiler Metallkonstruktion, sichtbar verschraubt, Langschild 2 mm flach, für hohe Beanspruchung!  
Geprüft nach EN 1906 Gebrauchskategorie 3.



PZ



WC



Knopf

Modelle mit Stift ZT 8 (8,5/8) mm, WC-Riegel 8 (7) mm

**Prüfqualität GK 3**

**Zimmertürgarnituren**

Ausführung	Schwarzstahl-Optik	€/GRT
BB	(82) / 32.45.7900	83,50
PZ	(82) / 32.45.7910	83,50
WC	(82) / 32.45.7920	99,50

**Wohnungseingangsgarnituren mit Knopf/Drücker**

Ausführung	Schwarzstahl-Optik	€/GRT
PZ DIN re./li.	(82) / 32.45.7930	104,90

**Halbgarnituren für Zimmertüren (ohne Stift)**

Ausführung	Schwarzstahl-Optik	€/GRT
BB DIN re./li.	(82) / 32.45.7940	41,70

**Ganzglastür-Drückerpaar**

Ausführung	Schwarzstahl-Optik	€/PR
Drückerpaar	32.84.0480	32,10

**Drückerlochteil Basic**

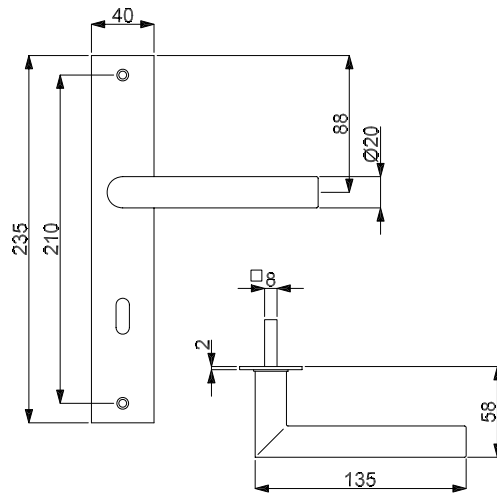
Ausführung	Schwarzstahl-Optik	€/STK
Drückerlochteil re./li.	32.84.0490	15,00





# RONNY II SQUARE-LS (Serie 32457600)

Garnitur mit stabiler Metallkonstruktion, sichtbar verschraubt, Langschild 2 mm flach, für hohe Beanspruchung!  
Geprüft nach EN 1906 Gebrauchskategorie 3.



PZ



WC



Knopf

Modelle mit Stift ZT 8 (8,5/8) mm, WC-Riegel 8 (7) mm

	<b>Prüfqualität</b>	<b>GK 3</b>	<b>GK 3</b>	
<b>Zimmertürgarnituren</b>				
Ausführung	Schwarzstahl-Optik	€/GRT	Schwarz matt	€/GRT
BB	(82) / 32.45.7600	85,60	(82) / 32.45.7700	79,20
PZ	(82) / 32.45.7610	85,60	(82) / 32.45.7710	79,20
WC	(82) / 32.45.7620	101,70	(82) / 32.45.7720	95,20
<b>Wohnungseingangsgarnituren mit Knopf/Drücker</b>				
Ausführung	Schwarzstahl-Optik	€/GRT	Schwarz matt	€/GRT
PZ DIN re./li.	(82) / 32.45.7630	107,00	(82) / 32.45.7730	100,60
<b>Halbgarnituren für Zimmertüren (ohne Stift)</b>				
Ausführung	Schwarzstahl-Optik	€/GRT	Schwarz matt	€/GRT
BB DIN re./li.	(82) / 32.45.7640	42,80	(82) / 32.45.7740	39,60
<b>Ganzglastür-Drückerpaar</b>				
Ausführung	Schwarzstahl-Optik	€/PR	Schwarz matt	€/PR
Drückerpaar	32.84.0480	32,10	32.97.5090	31,00
<b>Drückerlochteil Basic</b>				
Ausführung	Schwarzstahl-Optik	€/STK	Schwarz matt	€/STK
Drückerlochteil re./li.	32.84.0490	15,00	32.97.5080	14,40

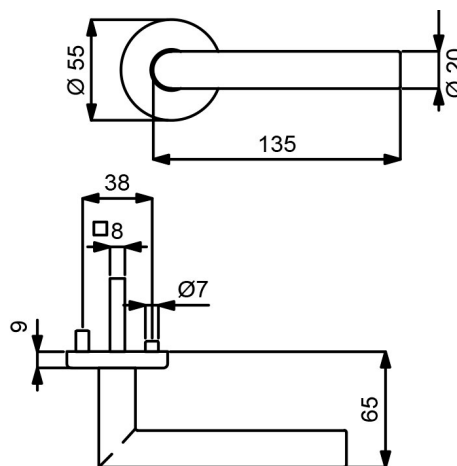
Zeitlos Zimmertürgarnituren

## RONNY II-R (Serie 32846650)

Garnitur mit hochwertiger Nylon-Unterkonstruktion, Verbundrosetten, Hochhaltefeder, für hohe Beanspruchung!

Das patentierte Beschlagsystem.

Geprüft nach EN 1906 Gebrauchskategorie 3, EN 1634-2.



PZ

WC

Knopf

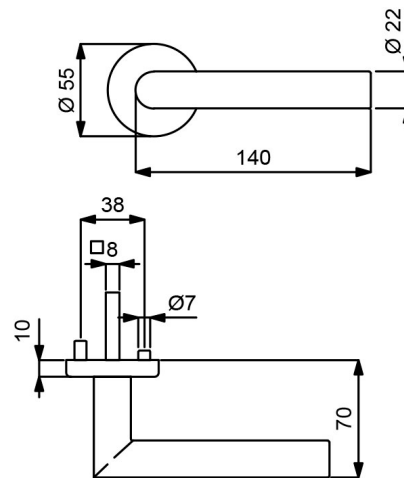
Modelle mit Stift ZT 8 (8,5/8) mm, WC-Riegel 8 (7) mm

Prüfqualität	GK 3		GK 3	
<b>Zimmertürgarnituren</b>				
Ausführung	Schwarzstahl-Optik	€/GRT	Schwarz matt	€/GRT
BB	(82) / 32.84.8400	60,30	(82) / 32.84.6650	56,10
PZ	(82) / 32.84.8410	60,30	(82) / 32.84.6660	56,10
WC	(82) / 32.84.8440	76,40	(82) / 32.84.6690	72,10
<b>Wohnungseingangsgarnituren mit Knopf/Drücker</b>				
Ausführung	Schwarzstahl-Optik	€/GRT	Schwarz matt	€/GRT
PZ DIN rechts	(82) / 32.84.8420	81,70	(82) / 32.84.6670	77,50
PZ DIN links	(82) / 32.84.8430	81,70	(82) / 32.84.6680	77,50
<b>Feuerschutzgarnituren Ö-Norm mit 8,5/8 mm Stift TS 37-42 mm</b>				
Ausführung	Schwarzstahl-Optik	€/GRT	Schwarz matt	€/GRT
Drücker/Drücker	82.84.8410FS	81,70	82.84.6660FS	77,50
Knopf/Dr. DIN re.	82.84.8420FS	103,10	82.84.6670FS	98,90
Knopf/Dr. DIN li.	82.84.8430FS	103,10	82.84.6680FS	98,90
<b>Garnituren für Türen inkl. Drückerrosetten, ohne Schlüsselrosetten</b>				
Ausführung	Schwarzstahl-Optik	€/GRT	Schwarz matt	€/GRT
Paar mit Rosette	(82) / 32.84.8450	51,80	(82) / 32.84.6700	47,50
<b>Halbgarnituren für Zimmertüren (ohne Stift)</b>				
Ausführung	Schwarzstahl-Optik	€/GRT	Schwarz matt	€/GRT
BB DIN rechts	32.84.8460	30,20	32.84.6710	28,00
BB DIN links	32.84.8470	30,20	32.84.6720	28,00
<b>Halbgarnituren für Haustüren, mit Metallunterkonstruktion (ohne Stift)</b>				
Ausführung	Schwarzstahl-Optik	€/GRT	Schwarz matt	€/GRT
PZ DIN re./li.	32.84.8480	55,90	32.84.6730	53,70
<b>Ganzglastür-Drückerpaar</b>				
Ausführung	Schwarzstahl-Optik	€/PR	Schwarz matt	€/PR
Drückerpaar	32.84.0480	32,10	32.97.5090	31,00
<b>Drückerlochteil Basic</b>				
Ausführung	Schwarzstahl-Optik	€/STK	Schwarz matt	€/STK
Drückerlochteil re./li.	32.84.0490	15,00	32.97.5080	14,40



## GALINA II-R (Serie 32594300)

Garnitur mit stabiler Metall-Unterkonstruktion, Dreh-Verbundrosetten, Hochhaltefeder, fest/drehbar gelagert-Schnellmontagesystem, \*ohne Madenschraube, für höchste Beanspruchung! Das patentierte Beschlagsystem. Geprüft nach EN 1906 Gebrauchskategorie 4, FS - AbZ erteilt, geeignet für Feuer- und Rauchschutztüren, EN 1634-2.



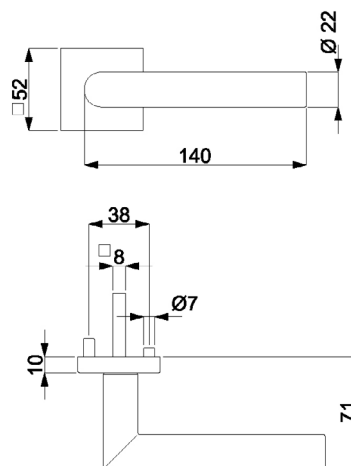
Modelle mit Stift ZT 8 (8,5/8) mm, FS 9/8 (8,5/8) mm, WC-Riegel 8 (7) mm

Prüfqualität	GK 4 Objektqualität	€/GRT	GK 4 Objektqualität	€/GRT
<b>Zimmertürgarnituren</b>				
Ausführung	Schwarzstahl-Optik	€/GRT	Schwarz matt Struktur	€/GRT
BB	(82) / 32.59.4300	89,90	(82) / 32.59.3900	89,90
PZ	(82) / 32.59.4310	89,90	(82) / 32.59.3910	89,90
WC	(82) / 32.59.4340	105,90	(82) / 32.59.3940	105,90
<b>Wohnungseingangsgarnituren mit Knopf/Drücker</b>				
Ausführung	Schwarzstahl-Optik	€/GRT	Schwarz matt Struktur	€/GRT
PZ DIN rechts	(82) / 32.59.4320	111,30	(82) / 32.59.3920	111,30
PZ DIN links	(82) / 32.59.4330	111,30	(82) / 32.59.3930	111,30
<b>Feuerschutzgarnituren mit 9/8 (8,5/8) mm Stift TS 47-56 (37-42) mm</b>				
Ausführung	Schwarzstahl-Optik	€/GRT	Schwarz matt Struktur	€/GRT
Drücker/Drücker	(82) / 32.59.4310FS	111,30	(82) / 32.59.3910FS	111,30
Knopf/Dr. DIN re.	(82) / 32.59.4320FS	132,70	(82) / 32.59.3920FS	132,70
Knopf/Dr. DIN li.	(82) / 32.59.4330FS	132,70	(82) / 32.59.3930FS	132,70
<b>Garnituren für Türen inkl. Drückerrosetten, ohne Schlüsselrosetten</b>				
Ausführung	Schwarzstahl-Optik	€/GRT	Schwarz matt Struktur	€/GRT
Paar mit Rosette	(82) / 32.59.4350	81,30	(82) / 32.59.3950	81,30
<b>Halbgarnituren für Zimmertüren (ohne Stift)</b>				
Ausführung	Schwarzstahl-Optik	€/GRT	Schwarz matt Struktur	€/GRT
BB DIN rechts	32.59.4360	44,90	32.59.3960	44,90
BB DIN links	32.59.4370	44,90	32.59.3970	44,90
<b>Halbgarnituren für Haustüren, mit Metallunterkonstruktion (ohne Stift)</b>				
Ausführung	Schwarzstahl-Optik	€/GRT	Schwarz matt Struktur	€/GRT
PZ DIN rechts	32.54.0540	48,20	32.59.3980	48,20
PZ DIN links	32.54.0550	48,20	32.59.3990	48,20
<b>Ganzglastür-Drückerpaar</b>				
Ausführung	Schwarzstahl-Optik	€/PR	Schwarz matt Struktur	€/PR
Drückerpaar	32.84.8240	39,60	-	-
<b>Drückerlochteil Basic</b>				
Ausführung	Schwarzstahl-Optik	€/STK	Schwarz matt Struktur	€/STK
Drückerlochteil re./li.	32.85.8640	18,70	-	-

Zeitlos Zimmertürgarnituren

## GALINA III QUADRO-R (Serie 32481800)

Garnitur mit stabiler Metall-Unterkonstruktion, Verbundrosetten, Hochhaltefeder, fest/drehbar gelagert-Schnellmontagesystem, \*ohne Madenschraube, für höchste Beanspruchung! Das patentierte Beschlagsystem. Geprüft nach EN 1906 Gebrauchskategorie 3\*/4, FS - AbZ erteilt, geeignet für Feuer- und Rauchschutztüren, EN 1634-2



PZ

WC

Knopf

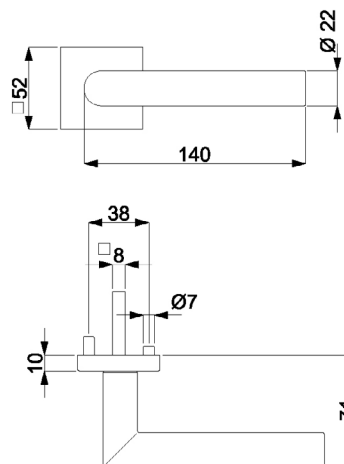
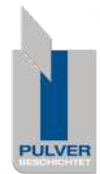
Modelle mit Stift ZT 8 (8,5/8) mm, FS 9/8 (8,5/8) mm, WC-Riegel 8 (7) mm

Prüfqualität	GK 3	GK 3	GK 4 Objektqualität	GK 4 Objektqualität
<b>Zimmertürgarnituren</b>				
Ausführung	Schwarzstahl-Optik	€/GRT	Schwarz matt	€/GRT
BB	(82) / 32.48.1800	87,70	(82) / 32.48.2200	83,50
PZ	(82) / 32.48.1810	87,70	(82) / 32.48.2210	83,50
WC	(82) / 32.48.1840	103,80	(82) / 32.48.2240	99,50
<b>Wohnungseingangsgarnituren mit Knopf/Drücker</b>				
Ausführung	Schwarzstahl-Optik	€/GRT	Schwarz matt	€/GRT
PZ DIN rechts	(82) / 32.48.1820	109,10	(82) / 32.48.2220	104,90
PZ DIN links	(82) / 32.48.1830	109,10	(82) / 32.48.2230	104,90
<b>Feuerschutzgarnituren mit 9/8 (8,5/8) mm Stift TS 47-56 (37-42) mm</b>				
Ausführung	Schwarzstahl-Optik	€/GRT	Schwarz matt	€/GRT
Drücker/Drücker	-	-	-	-
Knopf/Dr. DIN re.	-	-	(82) / 32.49.1810FS	125,20
Knopf/Dr. DIN li.	-	-	(82) / 32.49.1820FS	146,60
			(82) / 32.49.1830FS	146,60
<b>Garnituren für Türen inkl. Drückerrosetten, ohne Schlüsselrosetten</b>				
Ausführung	Schwarzstahl-Optik	€/GRT	Schwarz matt	€/GRT
Paar mit Rosette	(82) / 32.48.1850	79,20	(82) / 32.48.2250	74,90
<b>Halbgarnituren für Zimmertüren (ohne Stift)</b>				
Ausführung	Schwarzstahl-Optik	€/GRT	Schwarz matt	€/GRT
BB DIN rechts	32.48.1860	43,90	32.48.2260	41,70
BB DIN links	32.48.1870	43,90	32.48.2270	41,70
<b>Halbgarnituren für Haustüren, mit Metallunterkonstruktion (ohne Stift)</b>				
Ausführung	Schwarzstahl-Optik	€/GRT	Schwarz matt	€/GRT
PZ DIN rechts	-	-	-	-
PZ DIN links	-	-	-	-
			32.49.1880	55,10
			32.49.1890	55,10
<b>Ganzglastür-Drückerpaar</b>				
Ausführung	Schwarzstahl-Optik	€/PR	Schwarz matt	€/PR
Drückerpaar	-	-	-	-
<b>Drückerlochteil Basic</b>				
Ausführung	Schwarzstahl-Optik	€/STK	Schwarz matt	€/STK
Drückerlochteil re./li.	-	-	-	-



# GALINA III QUADRO-R (Serie 32482000)

Garnitur mit stabiler Metall-Unterkonstruktion, Verbundrosetten, Hochhaltefeder, fest/drehbar gelagert-Schnellmontagesystem, \*ohne Madenschraube, für höchste Beanspruchung! Das patentierte Beschlagsystem. Geprüft nach EN 1906 Gebrauchskategorie 3\*/4, FS - AbZ erteilt, geeignet für Feuer- und Rauchschutztüren, EN 1634-2



PZ

WC

Knopf

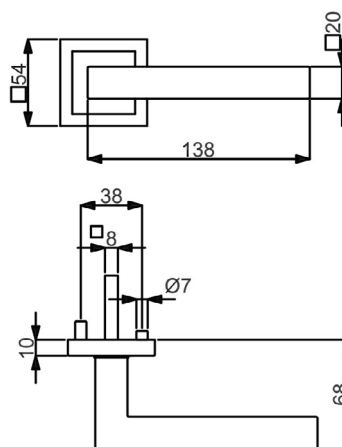
Modelle mit Stift ZT 8 (8,5/8) mm, FS 9/8 (8,5/8) mm, WC-Riegel 8 (7) mm

Prüfqualität	GK 3	GK 4 Objektqualität	
<b>Zimmertürgarnituren</b>			
Ausführung	Schwarz matt Struktur	€/GRT	Schwarz matt Struktur €/GRT
BB	(82) / 32.48.2000	87,70	(82) / 32.49.2000 103,80
PZ	(82) / 32.48.2010	87,70	(82) / 32.49.2010 103,80
WC	(82) / 32.48.2040	103,80	(82) / 32.49.2040 119,80
<b>Wohnungseingangsgarnituren mit Knopf/Drücker</b>			
Ausführung	Schwarz matt Struktur	€/GRT	Schwarz matt Struktur €/GRT
PZ DIN rechts	(82) / 32.48.2020	109,10	(82) / 32.49.2020 125,20
PZ DIN links	(82) / 32.48.2030	109,10	(82) / 32.49.2030 125,20
<b>Feuerschutzgarnituren mit 9/8 (8,5/8) mm Stift TS 47-56 (37-42) mm</b>			
Ausführung	Schwarz matt Struktur	€/GRT	Schwarz matt Struktur €/GRT
Drücker/Drücker	-	-	(82) / 32.49.2010FS 125,20
Knopf/Dr. DIN re.	-	-	(82) / 32.49.2020FS 146,60
Knopf/Dr. DIN li.	-	-	(82) / 32.49.2030FS 146,60
<b>Garnituren für Türen inkl. Drückerrosetten, ohne Schlüsselrosetten</b>			
Ausführung	Schwarz matt Struktur	€/GRT	Schwarz matt Struktur €/GRT
Paar mit Rosette	(82) / 32.48.2050	79,20	(82) / 32.49.2050 95,20
<b>Halbgarnituren für Zimmertüren (ohne Stift)</b>			
Ausführung	Schwarz matt Struktur	€/GRT	Schwarz matt Struktur €/GRT
BB DIN rechts	32.48.2060	43,90	32.49.2060 51,90
BB DIN links	32.48.2070	43,90	32.49.2070 51,90
<b>Halbgarnituren für Haustüren, mit Metallunterkonstruktion (ohne Stift)</b>			
Ausführung	Schwarz matt Struktur	€/GRT	Schwarz matt Struktur €/GRT
PZ DIN rechts	-	-	32.49.2080 55,10
PZ DIN links	-	-	32.49.2090 55,10

Zeitlos Zimmertürgarnituren

## GALINA II SQUARE-R (Serie 32534400)

Garnitur mit stabiler Metall-Unterkonstruktion, Dreh-Verbundrosetten, Hochhaltefeder, fest/drehbar gelagert-Schnellmontagesystem, \*ohne Madenschraube, für höchste Beanspruchung! Das patentierte Beschlagsystem. Geprüft nach EN 1906 Gebrauchskategorie 3\*/4, FS - AbZ erteilt, geeignet für Feuer- und Rauchschutztüren, EN 1634-2.



PZ

WC

Knopf

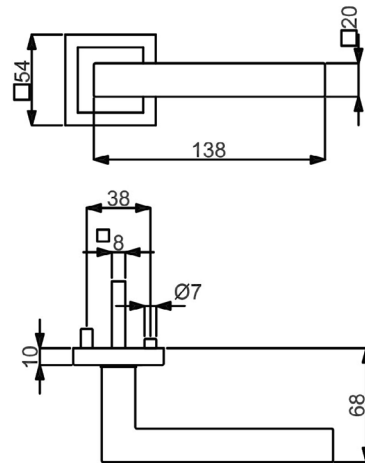
Modelle mit Stift ZT 8 (8,5/8) mm, FS 9/8 (8,5/8) mm, WC-Riegel 8 (7) mm

Prüfqualität	GK 3		GK 3		GK 4 Objektqualität		GK 4 Objektqualität	
<b>Zimmertürgarnituren</b>								
Ausführung	Schwarzstahl-Optik	€/GRT	Schwarz matt Struktur	€/GRT	Schwarzstahl-Optik	€/GRT	Schwarz matt Struktur	€/GRT
BB	(82) / 32.53.4400	107,00	(82) / 32.53.4100	107,00	(82) / 32.59.4400	123,10	(82) / 32.59.4100	123,10
PZ	(82) / 32.53.4410	107,00	(82) / 32.53.4110	107,00	(82) / 32.59.4410	123,10	(82) / 32.59.4110	123,10
WC	(82) / 32.53.4440	123,10	(82) / 32.53.4140	123,10	(82) / 32.59.4440	139,10	(82) / 32.59.4140	139,10
<b>Wohnungseingangsgarnituren mit Knopf/Drücker</b>								
Ausführung	Schwarzstahl-Optik	€/GRT	Schwarz matt Struktur	€/GRT	Schwarzstahl-Optik	€/GRT	Schwarz matt Struktur	€/GRT
PZ DIN rechts	(82) / 32.53.4420	128,40	(82) / 32.53.4120	128,40	(82) / 32.59.4420	144,50	(82) / 32.59.4120	144,50
PZ DIN links	(82) / 32.53.4430	128,40	(82) / 32.53.4130	128,40	(82) / 32.59.4430	144,50	(82) / 32.59.4130	144,50
<b>Feuerschutzgarnituren mit 9/8 (8,5/8) mm Stift TS 47-56 (37-42) mm</b>								
Ausführung	Schwarzstahl-Optik	€/GRT	Schwarz matt Struktur	€/GRT	Schwarzstahl-Optik	€/GRT	Schwarz matt Struktur	€/GRT
Drücker/Drücker	-	-	-	-	(82) / 32.59.4410FS	144,50	(82) / 32.59.4110FS	144,50
Knopf/Dr. DIN re.	-	-	-	-	(82) / 32.59.4420FS	165,90	(82) / 32.59.4120FS	165,90
Knopf/Dr. DIN li.	-	-	-	-	(82) / 32.59.4430FS	165,90	(82) / 32.59.4130FS	165,90
<b>Garnituren für Türen inkl. Drückerrosetten, ohne Schlüsselrosetten</b>								
Ausführung	Schwarzstahl-Optik	€/GRT	Schwarz matt Struktur	€/GRT	Schwarzstahl-Optik	€/GRT	Schwarz matt Struktur	€/GRT
Paar mit Rosette	(82) / 32.53.4450	98,40	(82) / 32.53.4150	98,40	(82) / 32.59.4450	114,50	(82) / 32.59.4150	114,50
<b>Halbgarnituren für Zimmertüren (ohne Stift)</b>								
Ausführung	Schwarzstahl-Optik	€/GRT	Schwarz matt Struktur	€/GRT	Schwarzstahl-Optik	€/GRT	Schwarz matt Struktur	€/GRT
BB DIN rechts	32.53.4460	53,50	32.53.4160	53,50	32.59.4460	61,50	32.59.4160	61,50
BB DIN links	32.53.4470	53,50	32.53.4170	53,50	32.59.4470	61,50	32.59.4170	61,50
<b>Halbgarnituren für Haustüren, mit Metallunterkonstruktion (ohne Stift)</b>								
Ausführung	Schwarzstahl-Optik	€/GRT	Schwarz matt Struktur	€/GRT	Schwarzstahl-Optik	€/GRT	Schwarz matt Struktur	€/GRT
PZ DIN rechts	-	-	-	-	32.54.0360	64,70	32.59.4180	64,70
PZ DIN links	-	-	-	-	32.54.0370	64,70	32.59.4190	64,70
<b>Ganzglastür-Drückerpaar</b>								
Ausführung	Schwarzstahl-Optik	€/PR	Schwarz matt Struktur	€/PR	Schwarzstahl-Optik	€/PR	Schwarz matt Struktur	€/PR
Drückerpaar	32.84.7700	57,80	32.84.8080	57,80	32.84.7700	57,80	32.84.8080	57,80
<b>Drückerlochteil Basic</b>								
Ausführung	Schwarzstahl-Optik	€/STK	Schwarz matt Struktur	€/STK	Schwarzstahl-Optik	€/STK	Schwarz matt Struktur	€/STK
Drückerlochteil re./li.	32.84.7710	27,80	32.84.8090	27,80	32.84.7710	27,80	32.84.8090	27,80



# GALINA II SQUARE-R (Serie 32535100)

Garnitur mit stabiler Metall-Unterkonstruktion, Dreh-Verbundrosetten, Hochhaltefeder, fest/drehbar gelagert-Schnellmontagesystem, \*ohne Madenschraube, für höchste Beanspruchung! Das patentierte Beschlagsystem. Geprüft nach EN 1906 Gebrauchskategorie 3\*/4, FS - AbZ erteilt, geeignet für Feuer- und Rauchschutztüren, EN 1634-2.



PZ



WC



Knopf

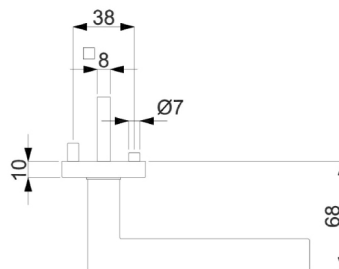
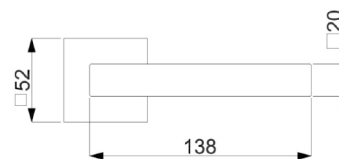
Modelle mit Stift ZT 8 (8,5/8) mm, FS 9/8 (8,5/8) mm, WC-Riegel 8 (7) mm

	<b>Prüfqualität</b>	<b>GK 3</b>		<b>GK 4 Objektqualität</b>	
<b>Zimmertürgarnituren</b>					
Ausführung	Anthrazit Struktur	€/GRT	Anthrazit Struktur	€/GRT	
BB	(82) / 32.53.5100	107,00	(82) / 32.59.5100	123,10	
PZ	(82) / 32.53.5110	107,00	(82) / 32.59.5110	123,10	
WC	(82) / 32.53.5140	123,10	(82) / 32.59.5140	139,10	
<b>Wohnungseingangsgarnituren mit Knopf/Drücker</b>					
Ausführung	Anthrazit Struktur	€/GRT	Anthrazit Struktur	€/GRT	
PZ DIN rechts	(82) / 32.53.5120	128,40	(82) / 32.59.5120	144,50	
PZ DIN links	(82) / 32.53.5130	128,40	(82) / 32.59.5130	144,50	
<b>Feuerschutzgarnituren mit 9/8 (8,5/8) mm Stift TS 47-56 (37-42) mm</b>					
Ausführung	Anthrazit Struktur	€/GRT	Anthrazit Struktur	€/GRT	
Drücker/Drücker	-	-	(82) / 32.59.5110FS	144,50	
Knopf/Dr. DIN re.	-	-	(82) / 32.59.5120FS	165,90	
Knopf/Dr. DIN li.	-	-	(82) / 32.59.5130FS	165,90	
<b>Garnituren für Türen inkl. Drückerrosetten, ohne Schlüsselrosetten</b>					
Ausführung	Anthrazit Struktur	€/GRT	Anthrazit Struktur	€/GRT	
Paar mit Rosette	(82) / 32.53.5150	98,40	(82) / 32.59.5150	114,50	
<b>Halbgarnituren für Zimmertüren (ohne Stift)</b>					
Ausführung	Anthrazit Struktur	€/GRT	Anthrazit Struktur	€/GRT	
BB DIN rechts	32.53.5160	53,50	32.59.5160	61,50	
BB DIN links	32.53.5170	53,50	32.59.5170	61,50	
<b>Halbgarnituren für Haustüren, mit Metallunterkonstruktion (ohne Stift)</b>					
Ausführung	Anthrazit Struktur	€/GRT	Anthrazit Struktur	€/GRT	
PZ DIN rechts	-	-	32.59.5180	64,70	
PZ DIN links	-	-	32.59.5190	64,70	
<b>Drückerlochteil Basic</b>					
Ausführung	Anthrazit Struktur	€/STK	Anthrazit Struktur	€/STK	
Drückerlochteil re./li.	32.98.5380	27,80	32.98.5380	27,80	

Zeitlos Zimmertürgarnituren

# GALINA II QUADRO-R (Serie 32481000)

Garnitur mit stabiler Metall-Unterkonstruktion, Verbundrosetten, Hochhaltefeder, fest/drehbar gelagert-Schnellmontagesystem, \*ohne Madenschraube, für höchste Beanspruchung! Das patentierte Beschlagsystem. Geprüft nach EN 1906 Gebrauchskategorie 3\*/4, FS - AbZ erteilt, geeignet für Feuer- und Rauchschutztüren, EN 1634-2



PZ

WC

Knopf

Modelle mit Stift ZT 8 (8,5/8) mm, FS 9/8 (8,5/8) mm, WC-Riegel 8 (7) mm

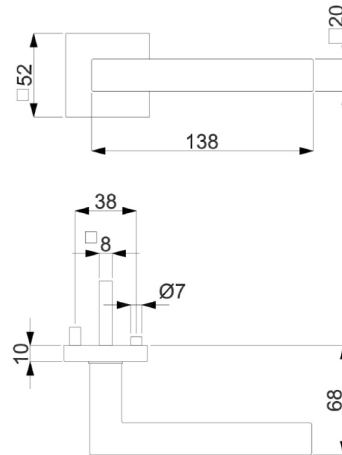
Prüfqualität	GK 3	GK 3	GK 4 Objektqualität	GK 4 Objektqualität
<b>Zimmertürgarnituren</b>				
Ausführung	Schwarzstahl-Optik	€/GRT	Schwarz matt	€/GRT
BB	(82) / 32.48.1000	102,70	(82) / 32.48.1400	98,40
PZ	(82) / 32.48.1010	102,70	(82) / 32.48.1410	98,40
WC	(82) / 32.48.1040	118,80	(82) / 32.48.1440	114,50
<b>Wohnungseingangsgarnituren mit Knopf/Drücker</b>				
Ausführung	Schwarzstahl-Optik	€/GRT	Schwarz matt	€/GRT
PZ DIN rechts	(82) / 32.48.1020	124,10	(82) / 32.48.1420	119,80
PZ DIN links	(82) / 32.48.1030	124,10	(82) / 32.48.1430	119,80
<b>Feuerschutzgarnituren mit 9/8 (8,5/8) mm Stift TS 47-56 (37-42) mm</b>				
Ausführung	Schwarzstahl-Optik	€/GRT	Schwarz matt	€/GRT
Drücker/Drücker	-	-	-	-
Knopf/Dr. DIN re.	-	-	-	-
Knopf/Dr. DIN li.	-	-	-	-
<b>Garnituren für Türen inkl. Drückerrosetten, ohne Schlüsselrosetten</b>				
Ausführung	Schwarzstahl-Optik	€/GRT	Schwarz matt	€/GRT
Paar mit Rosette	(82) / 32.48.1050	94,20	(82) / 32.48.1450	89,90
<b>Halbgarnituren für Zimmertüren (ohne Stift)</b>				
Ausführung	Schwarzstahl-Optik	€/GRT	Schwarz matt	€/GRT
BB DIN rechts	32.48.1060	51,40	32.48.1460	49,20
BB DIN links	32.48.1070	51,40	32.48.1470	49,20
<b>Halbgarnituren für Haustüren, mit Metallunterkonstruktion (ohne Stift)</b>				
Ausführung	Schwarzstahl-Optik	€/GRT	Schwarz matt	€/GRT
PZ DIN rechts	-	-	-	-
PZ DIN links	-	-	-	-
<b>Ganzglastür-Drückerpaar</b>				
Ausführung	Schwarzstahl-Optik	€/PR	Schwarz matt	€/PR
Drückerpaar	32.84.7700	57,80	32.84.6510	55,60
<b>Drückerlochteil Basic</b>				
Ausführung	Schwarzstahl-Optik	€/STK	Schwarz matt	€/STK
Drückerlochteil re./li.	32.84.7710	27,80	32.84.6500	26,80





# GALINA II QUADRO-R (Serie 32481200)

Garnitur mit stabiler Metall-Unterkonstruktion, Verbundrosetten, Hochhaltefeder, fest/drehbar gelagert-Schnellmontagesystem, \*ohne Madenschraube, für höchste Beanspruchung! Das patentierte Beschlagsystem. Geprüft nach EN 1906 Gebrauchskategorie 3\*/4, FS - AbZ erteilt, geeignet für Feuer- und Rauchschutztüren, EN 1634-2



PZ

WC

Knopf

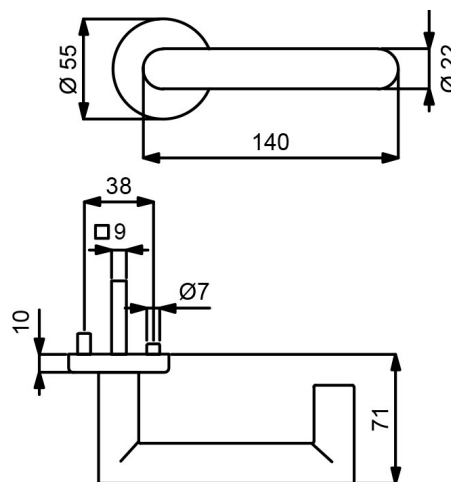
Modelle mit Stift ZT 8 (8,5/8) mm, FS 9/8 (8,5/8) mm, WC-Riegel 8 (7) mm

Prüfqualität	GK 3		GK 4 Objektqualität	
<b>Zimmertürgarnituren</b>				
Ausführung	Schwarz matt Struktur	€/GRT	Schwarz matt Struktur	€/GRT
BB	(82) / 32.48.1200	102,70	(82) / 32.49.1200	118,80
PZ	(82) / 32.48.1210	102,70	(82) / 32.49.1210	118,80
WC	(82) / 32.48.1240	118,80	(82) / 32.49.1240	134,80
<b>Wohnungseingangsgarnituren mit Knopf/Drücker</b>				
Ausführung	Schwarz matt Struktur	€/GRT	Schwarz matt Struktur	€/GRT
PZ DIN rechts	(82) / 32.48.1220	124,10	(82) / 32.49.1220	140,20
PZ DIN links	(82) / 32.48.1230	124,10	(82) / 32.49.1230	140,20
<b>Feuerschutzgarnituren mit 9/8 (8,5/8) mm Stift TS 47-56 (37-42) mm</b>				
Ausführung	Schwarz matt Struktur	€/GRT	Schwarz matt Struktur	€/GRT
Drücker/Drücker	-	-	(82) / 32.49.1210FS	140,20
Knopf/Dr. DIN re.	-	-	(82) / 32.49.1220FS	161,60
Knopf/Dr. DIN li.	-	-	(82) / 32.49.1230FS	161,60
<b>Garnituren für Türen inkl. Drückerrosetten, ohne Schlüsselrosetten</b>				
Ausführung	Schwarz matt Struktur	€/GRT	Schwarz matt Struktur	€/GRT
Paar mit Rosette	(82) / 32.48.1250	94,20	(82) / 32.49.1250	110,20
<b>Halbgarnituren für Zimmertüren (ohne Stift)</b>				
Ausführung	Schwarz matt Struktur	€/GRT	Schwarz matt Struktur	€/GRT
BB DIN rechts	32.48.1260	51,40	32.49.1260	59,40
BB DIN links	32.48.1270	51,40	32.49.1270	59,40
<b>Halbgarnituren für Haustüren, mit Metallunterkonstruktion (ohne Stift)</b>				
Ausführung	Schwarz matt Struktur	€/GRT	Schwarz matt Struktur	€/GRT
PZ DIN rechts	-	-	32.49.1280	62,60
PZ DIN links	-	-	32.49.1290	62,60
<b>Ganzglastür-Drückerpaar</b>				
Ausführung	Schwarz matt Struktur	€/PR	Schwarz matt Struktur	€/PR
Drückerpaar	32.84.8080	57,80	32.84.8080	57,80
<b>Drückerlochteil Basic</b>				
Ausführung	Schwarz matt Struktur	€/STK	Schwarz matt Struktur	€/STK
Drückerlochteil re./li.	32.84.8090	27,80	32.84.8090	27,80

Zeitlos Zimmertürgarnituren

## HANNA-R (Serie 32714200)

Garnitur mit stabiler Metall-Unterkonstruktion, Dreh-Verbundrosetten, Hochhaltefeder, fest/drehbar gelagert-Schnellmontagesystem, für höchste Beanspruchung! Das patentierte Beschlagsystem. Geprüft nach EN 1906 Gebrauchskategorie 4, DIN 18273, EN 179.



PZ

Knopf

Modelle FT DR/DR TS 40-45 mm mit Stift 9x50/50 mm

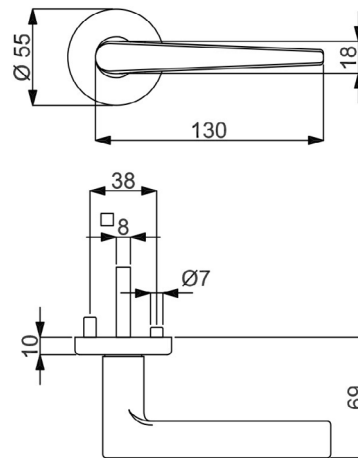
Prüfqualität	GK 4 Objektqualität	€/GRT	GK 4 Objektqualität	€/GRT
<b>Gehflügel - Notausgangverschluss TS 40-45 mm</b>				
Ausführung	Schwarzstahl-Optik	€/GRT	Schwarz matt	€/GRT
Drücker/Drücker	32.71.4200	133,80	32.71.4150	129,50
Knopf/Drücker DIN re.	32.71.4210	155,20	32.71.4160	150,90
Knopf/Drücker DIN li.	32.71.4220	155,20	32.71.4170	150,90
<b>Standflügel - Notausgangverschluss TS 40-45 mm</b>				
Ausführung	Schwarzstahl-Optik	€/GRT	Schwarz matt	€/GRT
Dr./Blindrosette DIN re., ohne Schlüsselrosette	32.71.4230	99,50	32.71.4180	95,20
Dr./Blindrosette DIN li., ohne Schlüsselrosette	32.71.4240	99,50	32.71.4190	95,20





# SIRIUS-R (Serie 32531100)

Garnitur mit stabiler Metall-Unterkonstruktion, Dreh-Verbundrosetten, Hochhaltefeder, fest/drehbar gelagert-Schnellmontagesystem, \*ohne Madenschraube, für höchste Beanspruchung! Das patentierte Beschlagsystem. Geprüft nach EN 1906 Gebrauchskategorie 3\*4, FS - AbZ erteilt, geeignet für Feuer- und Rauchschutztüren, EN 1634-2.



PZ

WC

Knopf

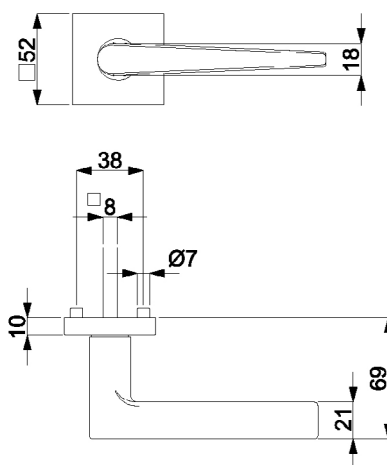
Modelle mit Stift ZT 8 (8,5/8) mm, WC-Riegel 8 (7) mm

<b>Prüfqualität</b>	<b>GK 3</b>		<b>GK 4 Objektqualität</b>	
<b>Zimmertürgarnituren</b>				
Ausführung	Schwarz matt	€/GRT	Schwarz matt	€/GRT
BB	(82) / 32.53.1100	108,10	(82) / 32.59.1100	124,10
PZ	(82) / 32.53.1110	108,10	(82) / 32.59.1110	124,10
WC	(82) / 32.53.1140	124,10	(82) / 32.59.1140	140,20
<b>Wohnungseingangsgarnituren mit Knopf/Drücker</b>				
Ausführung	Schwarz matt	€/GRT	Schwarz matt	€/GRT
PZ DIN rechts	(82) / 32.53.1120	129,50	(82) / 32.59.1120	145,50
PZ DIN links	(82) / 32.53.1130	129,50	(82) / 32.59.1130	145,50
<b>Feuerschutzgarnituren mit 9/8 (8,5/8) mm Stift TS 47-56 (37-42) mm</b>				
Ausführung	Schwarz matt	€/GRT	Schwarz matt	€/GRT
Drücker/Drücker	-	-	(82) / 32.59.1110FS	145,50
Knopf/Dr. DIN re.	-	-	(82) / 32.59.1120FS	166,90
Knopf/Dr. DIN li.	-	-	(82) / 32.59.1130FS	166,90
<b>Garnituren für Türen inkl. Drückerrosetten, ohne Schlüsselrosetten</b>				
Ausführung	Schwarz matt	€/GRT	Schwarz matt	€/GRT
Paar mit Rosette	(82) / 32.53.1150	99,50	(82) / 32.59.1150	115,60
<b>Halbgarnituren für Zimmertüren (ohne Stift)</b>				
Ausführung	Schwarz matt	€/GRT	Schwarz matt	€/GRT
BB DIN rechts	32.53.1160	54,00	32.59.1160	62,10
BB DIN links	32.53.1170	54,00	32.59.1170	62,10
<b>Halbgarnituren für Haustüren, mit Metallunterkonstruktion (ohne Stift)</b>				
Ausführung	Schwarz matt	€/GRT	Schwarz matt	€/GRT
PZ DIN rechts	-	-	32.59.1180	65,30
PZ DIN links	-	-	32.59.1190	65,30
<b>Ganzglastür-Drückerpaar</b>				
Ausführung	Schwarz matt	€/PR	Schwarz matt	€/PR
Drückerpaar	32.84.7540	66,30	32.84.7540	66,30
<b>Drückerlochteil Basic</b>				
Ausführung	Schwarz matt	€/STK	Schwarz matt	€/STK
Drückerlochteil re./li.	32.84.7550	32,10	32.84.7550	32,10

Zeitlos Zimmertürgarnituren

## SIRIUS QUADRO-R (Serie 32485000)

Garnitur mit stabiler Metall-Unterkonstruktion, Verbundrosetten, Hochhaltefeder, fest/drehbar gelagert-Schnellmontagesystem, \*ohne Madenschraube, für höchste Beanspruchung! Das patentierte Beschlagsystem. Geprüft nach EN 1906 Gebrauchskategorie 3\*/4, FS - AbZ erteilt, geeignet für Feuer- und Rauchschutztüren, EN 1634-2.



PZ

WC

Knopf

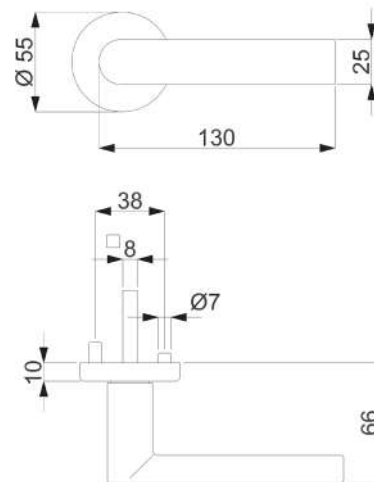
Modelle mit Stift ZT 8 (8,5/8) mm, FS 9/8 (8,5/8) mm, WC-Riegel 8 (7) mm

Prüfqualität	GK 3	GK 3	GK 4 Objektqualität	GK 4 Objektqualität
<b>Zimmertürgarnituren</b>				
Ausführung	Schwarz matt	€/GRT	Schwarz matt Struktur	€/GRT
BB	(82) / 32.48.5200	112,40	(82) / 32.48.5000	116,60
PZ	(82) / 32.48.5210	112,40	(82) / 32.48.5010	116,60
WC	(82) / 32.48.5240	128,40	(82) / 32.48.5040	132,70
<b>Wohnungseingangsgarnituren mit Knopf/Drücker</b>				
Ausführung	Schwarz matt	€/GRT	Schwarz matt Struktur	€/GRT
PZ DIN rechts	(82) / 32.48.5220	133,80	(82) / 32.48.5020	138,00
PZ DIN links	(82) / 32.48.5230	133,80	(82) / 32.48.5030	138,00
<b>Feuerschutzgarnituren mit 9/8 (8,5/8) mm Stift TS 47-56 (37-42) mm</b>				
Ausführung	Schwarz matt	€/GRT	Schwarz matt Struktur	€/GRT
Drücker/Drücker	-	-	-	(82) / 32.49.5210FS 149,80
Knopf/Dr. DIN re.	-	-	-	(82) / 32.49.5220FS 171,20
Knopf/Dr. DIN li.	-	-	-	(82) / 32.49.5230FS 171,20
<b>Garnituren für Türen inkl. Drückerrosetten, ohne Schlüsselrosetten</b>				
Ausführung	Schwarz matt	€/GRT	Schwarz matt Struktur	€/GRT
Paar mit Rosette	(82) / 32.48.5250	103,80	(82) / 32.48.5050	108,10
<b>Halbgarnituren für Zimmertüren (ohne Stift)</b>				
Ausführung	Schwarz matt	€/GRT	Schwarz matt Struktur	€/GRT
BB DIN rechts	32.48.5260	56,20	32.48.5060	58,30
BB DIN links	32.48.5270	56,20	32.48.5070	58,30
<b>Halbgarnituren für Haustüren, mit Metallunterkonstruktion (ohne Stift)</b>				
Ausführung	Schwarz matt	€/GRT	Schwarz matt Struktur	€/GRT
PZ DIN rechts	-	-	-	32.49.5280 67,40
PZ DIN links	-	-	-	32.49.5290 67,40
<b>Ganzglastür-Drückerpaar</b>				
Ausführung	Schwarz matt	€/PR	Schwarz matt Struktur	€/PR
Drückerpaar	32.84.7540	66,30	-	32.84.7540 66,30
<b>Drückerlochteil Basic</b>				
Ausführung	Schwarz matt	€/STK	Schwarz matt Struktur	€/STK
Drückerlochteil re./li.	32.84.7550	32,10	-	32.84.7550 32,10



# KORSIKA-R (Serie 32593100)

Garnitur mit stabiler Metall-Unterkonstruktion, Dreh-Verbundrosetten, Hochhaltefeder, fest/drehbar gelagert-Schnellmontagesystem, für höchste Beanspruchung! Das patentierte Beschlagsystem.  
Geprüft nach EN 1906 Gebrauchskategorie 4, DIN 18273, EN 1634-2.



PZ

WC

Knopf

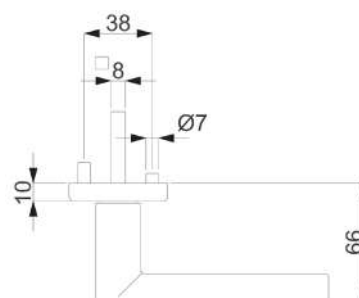
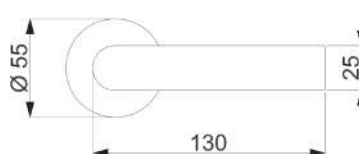
Modelle mit Stift ZT 8 (8,5/8) mm, FS 9 (8,5/8) mm, WC-Riegel 8 (7) mm

Prüfqualität	GK 4 Objektqualität	€/GRT	GK 4 Objektqualität	€/GRT
<b>Zimmertürgarnituren</b>				
Ausführung	Schwarzstahl-Optik	€/GRT	Schwarz matt Struktur	€/GRT
BB	(82) / 32.59.3100	100,60	(82) / 32.59.2900	100,60
PZ	(82) / 32.59.3110	100,60	(82) / 32.59.2910	100,60
WC	(82) / 32.59.3140	116,60	(82) / 32.59.2940	116,60
<b>Wohnungseingangsgarnituren mit Knopf/Drücker</b>				
Ausführung	Schwarzstahl-Optik	€/GRT	Schwarz matt Struktur	€/GRT
PZ DIN rechts	(82) / 32.59.3120	122,00	(82) / 32.59.2920	122,00
PZ DIN links	(82) / 32.59.3130	122,00	(82) / 32.59.2930	122,00
<b>Feuerschutzgarnituren mit 9 (8,5/8) mm Stift TS 47-56 (37-42) mm</b>				
Ausführung	Schwarzstahl-Optik	€/GRT	Schwarz matt Struktur	€/GRT
Drücker/Drücker	(82) / 32.59.3110FS	122,00	(82) / 32.59.2910FS	122,00
Knopf/Dr. DIN re.	(82) / 32.59.3120FS	143,40	(82) / 32.59.2920FS	143,40
Knopf/Dr. DIN li.	(82) / 32.59.3130FS	143,40	(82) / 32.59.2930FS	143,40
<b>Garnituren für Türen inkl. Drückerrosetten, ohne Schlüsselrosetten</b>				
Ausführung	Schwarzstahl-Optik	€/GRT	Schwarz matt Struktur	€/GRT
Paar mit Rosette	(82) / 32.59.3150	92,00	-	-
<b>Halbgarnituren für Zimmertüren (ohne Stift)</b>				
Ausführung	Schwarzstahl-Optik	€/GRT	Schwarz matt Struktur	€/GRT
BB DIN rechts	32.59.3160	50,30	32.59.2960	50,30
BB DIN links	32.59.3170	50,30	32.59.2970	50,30
<b>Halbgarnituren für Haustüren, mit Metallunterkonstruktion (ohne Stift)</b>				
Ausführung	Schwarzstahl-Optik	€/GRT	Schwarz matt Struktur	€/GRT
PZ DIN rechts	32.59.3180	53,50	32.59.2980	53,50
PZ DIN links	32.59.3190	53,50	32.59.2990	53,50
<b>Ganzglastür-Drückerpaar</b>				
Ausführung	Schwarzstahl-Optik	€/PR	Schwarz matt Struktur	€/PR
Drückerpaar	32.86.9650	44,10	32.84.0290	44,10
<b>Drückerlochteil Basic</b>				
Ausführung	Schwarzstahl-Optik	€/STK	Schwarz matt Struktur	€/STK
Drückerlochteil re./li.	32.86.9660	21,00	32.84.0300	21,00

Zeitlos Zimmertürgarnituren

## KORSIKA-R (Serie 32594900)

Garnitur mit stabiler Metall-Unterkonstruktion, Dreh-Verbundrosetten, Hochhaltefeder, fest/drehbar gelagert-Schnellmontagesystem, für höchste Beanspruchung! Das patentierte Beschlagsystem.  
Geprüft nach EN 1906 Gebrauchskategorie 4, FS - AbZ erteilt, geeignet für Feuer- und Rauchschutztüren, EN 1634-2.



PZ

WC

Knopf

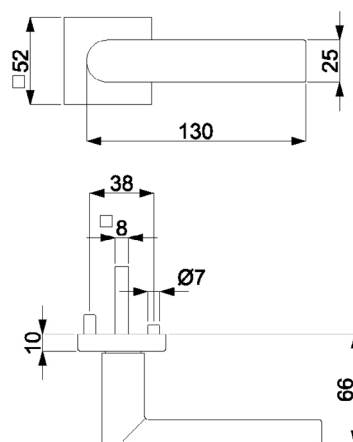
Modelle mit Stift ZT 8 (8,5/8) mm, FS 9/8 (8,5/8) mm, WC-Riegel 8 (7) mm

	<b>Prüfqualität</b>	<b>GK 3</b>		<b>GK 4 Objektqualität</b>	
<b>Zimmertürgarnituren</b>					
Ausführung	Anthrazit Struktur	€/GRT	Anthrazit Struktur	€/GRT	
BB	(82) / 32.53.4900	84,50	(82) / 32.59.4900	100,60	
PZ	(82) / 32.53.4910	84,50	(82) / 32.59.4910	100,60	
WC	(82) / 32.53.4940	100,60	(82) / 32.59.4940	116,60	
<b>Wohnungseingangsgarnituren mit Knopf/Drücker</b>					
Ausführung	Anthrazit Struktur	€/GRT	Anthrazit Struktur	€/GRT	
PZ DIN rechts	(82) / 32.53.4920	105,90	(82) / 32.59.4920	122,00	
PZ DIN links	(82) / 32.53.4930	105,90	(82) / 32.59.4930	122,00	
<b>Feuerschutzgarnituren mit 9/8 (8,5/8) mm Stift TS 47-56 (37-42) mm</b>					
Ausführung	Anthrazit Struktur	€/GRT	Anthrazit Struktur	€/GRT	
Drücker/Drücker	-	-	(82) / 32.59.4910FS	122,00	
Knopf/Dr. DIN re.	-	-	(82) / 32.59.4920FS	143,40	
Knopf/Dr. DIN li.	-	-	(82) / 32.59.4930FS	143,40	
<b>Garnituren für Türen inkl. Drückerrosetten, ohne Schlüsselrosetten</b>					
Ausführung	Anthrazit Struktur	€/GRT	Anthrazit Struktur	€/GRT	
Paar mit Rosette	(82) / 32.53.4950	76,00	(82) / 32.59.4950	92,00	
<b>Halbgarnituren für Zimmertüren (ohne Stift)</b>					
Ausführung	Anthrazit Struktur	€/GRT	Anthrazit Struktur	€/GRT	
BB DIN rechts	32.53.4960	42,30	32.59.4960	50,30	
BB DIN links	32.53.4970	42,30	32.59.4970	50,30	
<b>Halbgarnituren für Haustüren, mit Metallunterkonstruktion (ohne Stift)</b>					
Ausführung	Anthrazit Struktur	€/GRT	Anthrazit Struktur	€/GRT	
PZ DIN rechts	-	-	32.59.4980	53,50	
PZ DIN links	-	-	32.59.4990	53,50	
<b>Ganzglastür-Drückerpaar</b>					
Ausführung	Anthrazit Struktur	€/PR	Anthrazit Struktur	€/PR	
Drückerpaar	32.98.5480	44,10	32.98.5480	44,10	
<b>Drückerlochteil Basic</b>					
Ausführung	Anthrazit Struktur	€/STK	Anthrazit Struktur	€/STK	
Drückerlochteil re./li.	32.98.5390	21,00	32.98.5390	21,00	



# KORSIKA QUADRO-R (Serie 32480200)

Garnitur mit stabiler Metall-Unterkonstruktion, Verbundrosetten, Hochhaltefeder, fest/drehbar gelagert-Schnellmontagesystem, \*ohne Madenschraube, für höchste Beanspruchung! Das patentierte Beschlagsystem. Geprüft nach EN 1906 Gebrauchskategorie 3\*/4, FS - AbZ erteilt, geeignet für Feuer- und Rauchschutztüren, EN 1634-2



PZ

WC

Knopf

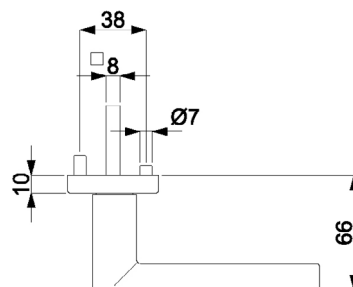
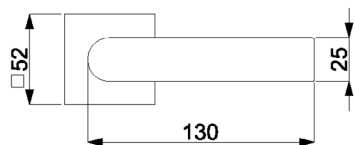
Modelle mit Stift ZT 8 (8,5/8) mm, FS 9/8 (8,5/8) mm, WC-Riegel 8 (7) mm

Prüfqualität	GK 3	GK 3	GK 4 Objektqualität	GK 4 Objektqualität
<b>Zimmertürgarnituren</b>				
Ausführung	Schwarzstahl-Optik	€/GRT	Schwarz matt	€/GRT
BB	(82) / 32.48.0200	89,90	(82) / 32.48.0600	87,70
PZ	(82) / 32.48.0210	89,90	(82) / 32.48.0610	87,70
WC	(82) / 32.48.0240	105,90	(82) / 32.48.0640	103,80
<b>Wohnungseingangsgarnituren mit Knopf/Drücker</b>				
Ausführung	Schwarzstahl-Optik	€/GRT	Schwarz matt	€/GRT
PZ DIN rechts	(82) / 32.48.0220	111,30	(82) / 32.48.0620	109,10
PZ DIN links	(82) / 32.48.0230	111,30	(82) / 32.48.0630	109,10
<b>Feuerschutzgarnituren mit 9/8 (8,5/8) mm Stift TS 47-56 (37-42) mm</b>				
Ausführung	Schwarzstahl-Optik	€/GRT	Schwarz matt	€/GRT
Drücker/Drücker	-	-	-	-
Knopf/Dr. DIN re.	-	-	-	-
Knopf/Dr. DIN li.	-	-	-	-
<b>Garnituren für Türen inkl. Drückerrosetten, ohne Schlüsselrosetten</b>				
Ausführung	Schwarzstahl-Optik	€/GRT	Schwarz matt	€/GRT
Paar mit Rosette	(82) / 32.48.0250	84,50	(82) / 32.48.0650	82,40
<b>Halbgarnituren für Zimmertüren (ohne Stift)</b>				
Ausführung	Schwarzstahl-Optik	€/GRT	Schwarz matt	€/GRT
BB DIN rechts	32.48.0260	44,90	32.48.0660	43,90
BB DIN links	32.48.0270	44,90	32.48.0670	43,90
<b>Halbgarnituren für Haustüren, mit Metallunterkonstruktion (ohne Stift)</b>				
Ausführung	Schwarzstahl-Optik	€/GRT	Schwarz matt	€/GRT
PZ DIN rechts	-	-	-	-
PZ DIN links	-	-	-	-
<b>Ganzglastür-Drückerpaar</b>				
Ausführung	Schwarzstahl-Optik	€/PR	Schwarz matt	€/PR
Drückerpaar	32.86.9650	44,10	-	-
<b>Drückerlochteil Basic</b>				
Ausführung	Schwarzstahl-Optik	€/STK	Schwarz matt	€/STK
Drückerlochteil re./li.	32.86.9660	21,00	-	-

Zeitlos Zimmertürgarnituren

## KORSIKA QUADRO-R (Serie 32480400)

Garnitur mit stabiler Metall-Unterkonstruktion, Verbundrosetten, Hochhaltefeder, fest/drehbar gelagert-Schnellmontagesystem, \*ohne Madenschraube, für höchste Beanspruchung! Das patentierte Beschlagsystem. Geprüft nach EN 1906 Gebrauchskategorie 3\*/4, FS - AbZ erteilt, geeignet für Feuer- und Rauchschutztüren, EN 1634-2



PZ

WC

Knopf

Modelle mit Stift ZT 8 (8,5/8) mm, FS 9/8 (8,5/8) mm, WC-Riegel 8 (7) mm

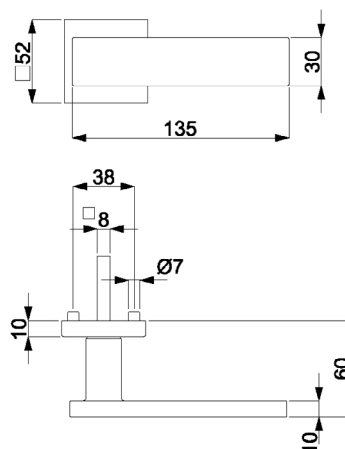
Prüfqualität	GK 3		GK 4 Objektqualität	
<b>Zimmertürgarnituren</b>				
Ausführung	Schwarz matt Struktur	€/GRT	Schwarz matt Struktur	€/GRT
BB	(82) / 32.48.0400	92,00	(82) / 32.49.0400	108,10
PZ	(82) / 32.48.0410	92,00	(82) / 32.49.0410	108,10
WC	(82) / 32.48.0440	108,10	(82) / 32.49.0440	124,10
<b>Wohnungseingangsgarnituren mit Knopf/Drücker</b>				
Ausführung	Schwarz matt Struktur	€/GRT	Schwarz matt Struktur	€/GRT
PZ DIN rechts	(82) / 32.48.0420	113,40	(82) / 32.49.0420	129,50
PZ DIN links	(82) / 32.48.0430	113,40	(82) / 32.49.0430	129,50
<b>Feuerschutzgarnituren mit 9/8 (8,5/8) mm Stift TS 47-56 (37-42) mm</b>				
Ausführung	Schwarz matt Struktur	€/GRT	Schwarz matt Struktur	€/GRT
Drücker/Drücker	-	-	(82) / 32.49.0410FS	129,50
Knopf/Dr. DIN re.	-	-	(82) / 32.49.0420FS	150,90
Knopf/Dr. DIN li.	-	-	(82) / 32.49.0430FS	150,90
<b>Garnituren für Türen inkl. Drückerrosetten, ohne Schlüsselrosetten</b>				
Ausführung	Schwarz matt Struktur	€/GRT	Schwarz matt Struktur	€/GRT
Paar mit Rosette	(82) / 32.48.0450	83,50	(82) / 32.49.0450	99,50
<b>Halbgarnituren für Zimmertüren (ohne Stift)</b>				
Ausführung	Schwarz matt Struktur	€/GRT	Schwarz matt Struktur	€/GRT
BB DIN rechts	32.48.0460	46,00	32.49.0460	54,00
BB DIN links	32.48.0470	46,00	32.49.0470	54,00
<b>Halbgarnituren für Haustüren, mit Metallunterkonstruktion (ohne Stift)</b>				
Ausführung	Schwarz matt Struktur	€/GRT	Schwarz matt Struktur	€/GRT
PZ DIN rechts	-	-	32.49.0480	57,20
PZ DIN links	-	-	32.49.0490	57,20
<b>Ganzglastür-Drückerpaar</b>				
Ausführung	Schwarz matt Struktur	€/PR	Schwarz matt Struktur	€/PR
Drückerpaar	32.84.0290	44,10	32.84.0290	44,10
<b>Drückerlochteil Basic</b>				
Ausführung	Schwarz matt Struktur	€/STK	Schwarz matt Struktur	€/STK
Drückerlochteil re./li.	32.84.0300	21,00	32.84.0300	21,00





# MALIBU QUADRO-R (Serie 32484200)

Garnitur mit stabiler Metall-Unterkonstruktion, Verbundrosetten, Hochhaltefeder, fest/drehbar gelagert-Schnellmontagesystem, \*ohne Madenschraube, für höchste Beanspruchung! Das patentierte Beschlagsystem. Geprüft nach EN 1906 Gebrauchskategorie 3\*/4, FS - AbZ erteilt, geeignet für Feuer- und Rauchschutztüren, EN 1634-2.



PZ

WC

Knopf

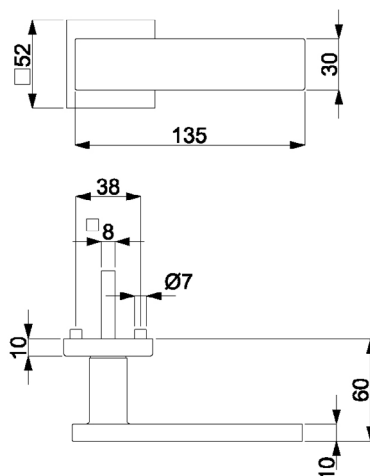
Modelle mit Stift ZT 8 (8,5/8) mm, FS 9/8 (8,5/8) mm, WC-Riegel 8 (7) mm

Prüfqualität	GK 3	GRT	GK 3	GRT	GK 4 Objektqualität	GRT	GK 4 Objektqualität	GRT
<b>Zimmertürgarnituren</b>								
Ausführung	Schwarzstahl-Optik	€/GRT	Schwarz matt	€/GRT	Schwarzstahl-Optik	€/GRT	Schwarz matt	€/GRT
BB	(82) / 32.48.4200	89,90	(82) / 32.48.4600	85,60	(82) / 32.49.4200	105,90	(82) / 32.49.4600	101,70
PZ	(82) / 32.48.4210	89,90	(82) / 32.48.4610	85,60	(82) / 32.49.4210	105,90	(82) / 32.49.4610	101,70
WC	(82) / 32.48.4240	105,90	(82) / 32.48.4640	101,70	(82) / 32.49.4240	122,00	(82) / 32.49.4640	117,70
<b>Wohnungseingangsgarnituren mit Knopf/Drücker</b>								
Ausführung	Schwarzstahl-Optik	€/GRT	Schwarz matt	€/GRT	Schwarzstahl-Optik	€/GRT	Schwarz matt	€/GRT
PZ DIN rechts	(82) / 32.48.4220	111,30	(82) / 32.48.4620	107,00	(82) / 32.49.4220	127,30	(82) / 32.49.4620	123,10
PZ DIN links	(82) / 32.48.4230	111,30	(82) / 32.48.4630	107,00	(82) / 32.49.4230	127,30	(82) / 32.49.4630	123,10
<b>Feuerschutzgarnituren mit 9/8 (8,5/8) mm Stift TS 47-56 (37-42) mm</b>								
Ausführung	Schwarzstahl-Optik	€/GRT	Schwarz matt	€/GRT	Schwarzstahl-Optik	€/GRT	Schwarz matt	€/GRT
Drücker/Drücker	-	-	-	-	(82) / 32.49.4210FS	127,30	(82) / 32.49.4610FS	123,10
Knopf/Dr. DIN re.	-	-	-	-	(82) / 32.49.4220FS	148,70	(82) / 32.49.4620FS	144,50
Knopf/Dr. DIN li.	-	-	-	-	(82) / 32.49.4230FS	148,70	(82) / 32.49.4630FS	144,50
<b>Garnituren für Türen inkl. Drückerrosetten, ohne Schlüsselrosetten</b>								
Ausführung	Schwarzstahl-Optik	€/GRT	Schwarz matt	€/GRT	Schwarzstahl-Optik	€/GRT	Schwarz matt	€/GRT
Paar mit Rosette	(82) / 32.48.4250	84,50	(82) / 32.48.4650	80,30	(82) / 32.49.4250	97,40	(82) / 32.49.4650	93,10
<b>Halbgarnituren für Zimmertüren (ohne Stift)</b>								
Ausführung	Schwarzstahl-Optik	€/GRT	Schwarz matt	€/GRT	Schwarzstahl-Optik	€/GRT	Schwarz matt	€/GRT
BB DIN rechts	32.48.4260	44,90	32.48.4660	42,80	32.49.4260	53,00	32.49.4660	50,80
BB DIN links	32.48.4270	44,90	32.48.4670	42,80	32.49.4270	53,00	32.49.4670	50,80
<b>Halbgarnituren für Haustüren, mit Metallunterkonstruktion (ohne Stift)</b>								
Ausführung	Schwarzstahl-Optik	€/GRT	Schwarz matt	€/GRT	Schwarzstahl-Optik	€/GRT	Schwarz matt	€/GRT
PZ DIN rechts	-	-	-	-	32.49.4280	56,20	32.49.4680	54,00
PZ DIN links	-	-	-	-	32.49.4290	56,20	32.49.4690	54,00
<b>Ganzglastür-Drückerpaar</b>								
Ausführung	Schwarzstahl-Optik	€/PR	Schwarz matt	€/PR	Schwarzstahl-Optik	€/PR	Schwarz matt	€/PR
Drückerpaar	32.84.7900	51,40	32.97.5260	49,20	32.84.7900	51,40	32.97.5260	49,20
<b>Drückerlochteil Basic</b>								
Ausführung	Schwarzstahl-Optik	€/STK	Schwarz matt	€/STK	Schwarzstahl-Optik	€/STK	Schwarz matt	€/STK
Drückerlochteil re./li.	32.84.7910	24,60	32.97.5250	23,50	32.84.7910	24,60	32.97.5250	23,50

Zeitlos Zimmertürgarnituren

## MALIBU QUADRO-R (Serie 32484400)

Garnitur mit stabiler Metall-Unterkonstruktion, Verbundrosetten, Hochhaltefeder, fest/drehbar gelagert-Schnellmontagesystem, \*ohne Madenschraube, für höchste Beanspruchung! Das patentierte Beschlagsystem. Geprüft nach EN 1906 Gebrauchskategorie 3\*/4, FS - AbZ erteilt, geeignet für Feuer- und Rauchschutztüren, EN 1634-2.



PZ

WC

Knopf

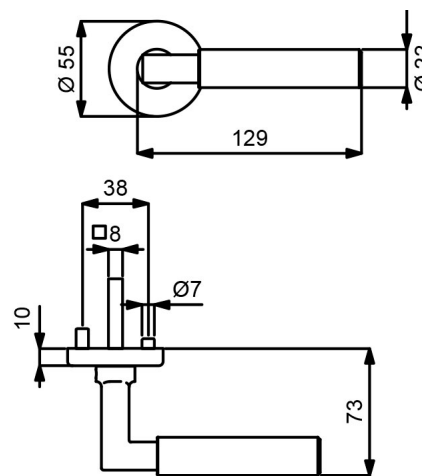
Modelle mit Stift ZT 8 (8,5/8) mm, FS 9/8 (8,5/8) mm, WC-Riegel 8 (7) mm

Prüfqualität	GK 3	€/GRT	GK 4 Objektqualität	€/GRT
<b>Zimmertürgarnituren</b>				
Ausführung	Schwarz matt Struktur	€/GRT	Schwarz matt Struktur	€/GRT
BB	(82) / 32.48.4400	89,90	(82) / 32.49.4400	105,90
PZ	(82) / 32.48.4410	89,90	(82) / 32.49.4410	105,90
WC	(82) / 32.48.4440	105,90	(82) / 32.49.4440	122,00
<b>Wohnungseingangsgarnituren mit Knopf/Drücker</b>				
Ausführung	Schwarz matt Struktur	€/GRT	Schwarz matt Struktur	€/GRT
PZ DIN rechts	(82) / 32.48.4420	111,30	(82) / 32.49.4420	127,30
PZ DIN links	(82) / 32.48.4430	111,30	(82) / 32.49.4430	127,30
<b>Feuerschutzgarnituren mit 9/8 (8,5/8) mm Stift TS 47-56 (37-42) mm</b>				
Ausführung	Schwarz matt Struktur	€/GRT	Schwarz matt Struktur	€/GRT
Drücker/Drücker	-	-	(82) / 32.49.4410FS	127,30
Knopf/Dr. DIN re.	-	-	(82) / 32.49.4420FS	148,70
Knopf/Dr. DIN li.	-	-	(82) / 32.49.4430FS	148,70
<b>Garnituren für Türen inkl. Drückerrosetten, ohne Schlüsselrosetten</b>				
Ausführung	Schwarz matt Struktur	€/GRT	Schwarz matt Struktur	€/GRT
Paar mit Rosette	(82) / 32.48.4450	81,30	(82) / 32.49.4450	97,40
<b>Halbgarnituren für Zimmertüren (ohne Stift)</b>				
Ausführung	Schwarz matt Struktur	€/GRT	Schwarz matt Struktur	€/GRT
BB DIN rechts	32.48.4460	44,90	32.49.4460	53,00
BB DIN links	32.48.4470	44,90	32.49.4470	53,00
<b>Halbgarnituren für Haustüren, mit Metallunterkonstruktion (ohne Stift)</b>				
Ausführung	Schwarz matt Struktur	€/GRT	Schwarz matt Struktur	€/GRT
PZ DIN rechts	-	-	32.49.4480	56,20
PZ DIN links	-	-	32.49.4490	56,20



# ALASKA-R (Serie 32567100)

Garnitur mit stabiler Metall-Unterkonstruktion, Dreh-Verbundrosetten, Hochhaltefeder, fest/drehbar gelagert-Schnellmontagesystem, für höchste Beanspruchung! Das patentierte Beschlagsystem.  
Geprüft nach EN 1906 Gebrauchskategorie 3\*/4, FS - AbZ erteilt, geeignet für Feuer- und Rauchschutztüren, EN 1634-2.



PZ

WC

Knopf

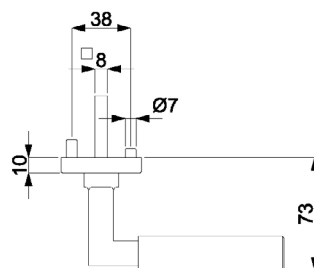
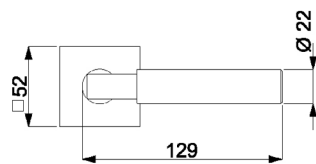
Modelle mit Stift ZT 8 (8,5/8) mm, FS 9/8 (8,5/8) mm, WC-Riegel 8 (7) mm

Prüfqualität	GK 3		GK 4 Objektqualität		GK 4 Objektqualität	
<b>Zimmertürgarnituren</b>						
Ausführung	Schwarz matt	€/GRT	Schwarzstahl-Optik	€/GRT	Schwarz matt	€/GRT
BB	(82) / 32.53.6400	112,40	(82) / 32.56.7100	132,70	(82) / 32.59.6400	128,40
PZ	(82) / 32.53.6410	112,40	(82) / 32.56.7110	132,70	(82) / 32.59.6410	128,40
WC	(82) / 32.53.6440	128,40	(82) / 32.56.7140	148,70	(82) / 32.59.6440	144,50
<b>Wohnungseingangsgarnituren mit Knopf/Drücker</b>						
Ausführung	Schwarz matt	€/GRT	Schwarzstahl-Optik	€/GRT	Schwarz matt	€/GRT
PZ DIN rechts	(82) / 32.53.6420	133,80	(82) / 32.56.7120	154,10	(82) / 32.59.6420	149,80
PZ DIN links	(82) / 32.53.6430	133,80	(82) / 32.56.7130	154,10	(82) / 32.59.6430	149,80
<b>Feuerschutzgarnituren mit 9/8 (8,5/8) mm Stift TS 47-56 (37-42) mm</b>						
Ausführung	Schwarz matt	€/GRT	Schwarzstahl-Optik	€/GRT	Schwarz matt	€/GRT
Drücker/Drücker	-	-	(82) / 32.56.7110FS	154,10	(82) / 32.59.6410FS	149,80
Knopf/Dr. DIN re.	-	-	(82) / 32.56.7120FS	175,50	(82) / 32.59.6420FS	171,20
Knopf/Dr. DIN li.	-	-	(82) / 32.56.7130FS	175,50	(82) / 32.59.6430FS	171,20
<b>Garnituren für Türen inkl. Drückerrosetten, ohne Schlüsselrosetten</b>						
Ausführung	Schwarz matt	€/GRT	Schwarzstahl-Optik	€/GRT	Schwarz matt	€/GRT
Paar mit Rosette	(82) / 32.53.6450	103,80	(82) / 32.56.7150	124,10	(82) / 32.59.6450	119,80
<b>Halbgarnituren für Zimmertüren (ohne Stift)</b>						
Ausführung	Schwarz matt	€/GRT	Schwarzstahl-Optik	€/GRT	Schwarz matt	€/GRT
BB DIN rechts	32.53.6460	56,20	32.56.7160	66,30	32.59.6460	64,20
BB DIN links	32.53.6470	56,20	32.56.7170	66,30	32.59.6470	64,20
<b>Halbgarnituren für Haustüren, mit Metallunterkonstruktion (ohne Stift)</b>						
Ausführung	Schwarz matt	€/GRT	Schwarzstahl-Optik	€/GRT	Schwarz matt	€/GRT
PZ DIN rechts	-	-	32.56.7180	69,60	32.59.6480	67,40
PZ DIN links	-	-	32.56.7190	69,60	32.59.6490	67,40
<b>Ganzglastür-Drückerpaar</b>						
Ausführung	Schwarz matt	€/PR	Schwarzstahl-Optik	€/PR	Schwarz matt	€/PR
Drückerpaar	32.97.9440	47,10	32.84.8200	48,20	32.97.9440	47,10
<b>Drückerlochteil Basic</b>						
Ausführung	Schwarz matt	€/STK	Schwarzstahl-Optik	€/STK	Schwarz matt	€/STK
Drückerlochteil re./li.	32.97.9430	22,50	32.84.8210	23,00	32.97.9430	22,50

Zeitlos Zimmertürgarnituren

## ALASKA QUADRO-R (Serie 32483400)

Garnitur mit stabiler Metall-Unterkonstruktion, Verbundrosetten, Hochhaltefeder, fest/drehbar gelagert-Schnellmontagesystem, \*ohne Madenschraube, für höchste Beanspruchung! Das patentierte Beschlagsystem. Geprüft nach EN 1906 Gebrauchskategorie 3\*/4, FS - AbZ erteilt, geeignet für Feuer- und Rauchschutztüren, EN 1634-2.



PZ

WC

Knopf

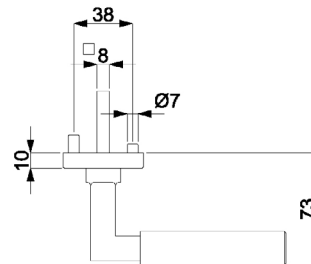
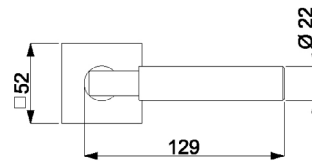
Modelle mit Stift ZT 8 (8,5/8) mm, FS 9/8 (8,5/8) mm, WC-Riegel 8 (7) mm

Prüfqualität	GK 3	GK 3	GK 4 Objektqualität	GK 4 Objektqualität
<b>Zimmertürgarnituren</b>				
Ausführung	Schwarzstahl-Optik	€/GRT	Schwarz matt	€/GRT
BB	(82) / 32.48.3400	119,80	(82) / 32.48.3800	115,60
PZ	(82) / 32.48.3410	119,80	(82) / 32.48.3810	115,60
WC	(82) / 32.48.3440	135,90	(82) / 32.48.3840	131,60
<b>Wohnungseingangsgarnituren mit Knopf/Drücker</b>				
Ausführung	Schwarzstahl-Optik	€/GRT	Schwarz matt	€/GRT
PZ DIN rechts	(82) / 32.48.3420	141,20	(82) / 32.48.3820	137,00
PZ DIN links	(82) / 32.48.3430	141,20	(82) / 32.48.3830	137,00
<b>Feuerschutzgarnituren mit 9/8 (8,5/8) mm Stift TS 47-56 (37-42) mm</b>				
Ausführung	Schwarzstahl-Optik	€/GRT	Schwarz matt	€/GRT
Drücker/Drücker	-	-	-	-
Knopf/Dr. DIN re.	-	-	(82) / 32.49.3410FS	157,30
Knopf/Dr. DIN li.	-	-	(82) / 32.49.3420FS	178,70
			(82) / 32.49.3430FS	178,70
<b>Garnituren für Türen inkl. Drückerrosetten, ohne Schlüsselrosetten</b>				
Ausführung	Schwarzstahl-Optik	€/GRT	Schwarz matt	€/GRT
Paar mit Rosette	(82) / 32.48.3450	111,30	(82) / 32.48.3850	107,00
<b>Halbgarnituren für Zimmertüren (ohne Stift)</b>				
Ausführung	Schwarzstahl-Optik	€/GRT	Schwarz matt	€/GRT
BB DIN rechts	32.48.3460	59,90	32.48.3860	57,80
BB DIN links	32.48.3470	59,90	32.48.3870	57,80
<b>Halbgarnituren für Haustüren, mit Metallunterkonstruktion (ohne Stift)</b>				
Ausführung	Schwarzstahl-Optik	€/GRT	Schwarz matt	€/GRT
PZ DIN rechts	-	-	32.49.3480	71,20
PZ DIN links	-	-	32.49.3490	71,20
<b>Ganzglastür-Drückerpaar</b>				
Ausführung	Schwarzstahl-Optik	€/PR	Schwarz matt	€/PR
Drückerpaar	32.84.8200	48,20	32.97.9440	47,10
<b>Drückerlochteil Basic</b>				
Ausführung	Schwarzstahl-Optik	€/STK	Schwarz matt	€/STK
Drückerlochteil re./li.	32.84.8210	23,00	32.97.9430	22,50



# ALASKA QUADRO-R (Serie 32483600)

Garnitur mit stabiler Metall-Unterkonstruktion, Verbundrosetten, Hochhaltefeder, fest/drehbar gelagert-Schnellmontagesystem, \*ohne Madenschraube, für höchste Beanspruchung! Das patentierte Beschlagsystem. Geprüft nach EN 1906 Gebrauchskategorie 3\*/4, FS - AbZ erteilt, geeignet für Feuer- und Rauchschutztüren, EN 1634-2.



PZ

WC

Knopf

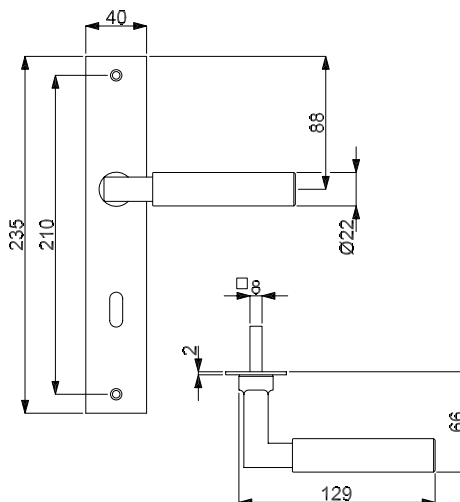
Modelle mit Stift ZT 8 (8,5/8) mm, FS 9/8 (8,5/8) mm, WC-Riegel 8 (7) mm

Prüfqualität	GK 3	GK 4 Objektqualität	
<b>Zimmertürgarnituren</b>			
Ausführung	Schwarz matt Struktur	€/GRT	Schwarz matt Struktur €/GRT
BB	(82) / 32.48.3600	119,80	(82) / 32.49.3600 135,90
PZ	(82) / 32.48.3610	119,80	(82) / 32.49.3610 135,90
WC	(82) / 32.48.3640	135,90	(82) / 32.49.3640 151,90
<b>Wohnungseingangsgarnituren mit Knopf/Drücker</b>			
Ausführung	Schwarz matt Struktur	€/GRT	Schwarz matt Struktur €/GRT
PZ DIN rechts	(82) / 32.48.3620	141,20	(82) / 32.49.3620 157,30
PZ DIN links	(82) / 32.48.3630	141,20	(82) / 32.49.3630 157,30
<b>Feuerschutzgarnituren mit 9/8 (8,5/8) mm Stift TS 47-56 (37-42) mm</b>			
Ausführung	Schwarz matt Struktur	€/GRT	Schwarz matt Struktur €/GRT
Drücker/Drücker	-	-	(82) / 32.49.3610FS 157,30
Knopf/Dr. DIN re.	-	-	(82) / 32.49.3620FS 178,70
Knopf/Dr. DIN li.	-	-	(82) / 32.49.3630FS 178,70
<b>Garnituren für Türen inkl. Drückerrosetten, ohne Schlüsselrosetten</b>			
Ausführung	Schwarz matt Struktur	€/GRT	Schwarz matt Struktur €/GRT
Paar mit Rosette	(82) / 32.48.3650	111,30	(82) / 32.49.3650 127,30
<b>Halbgarnituren für Zimmertüren (ohne Stift)</b>			
Ausführung	Schwarz matt Struktur	€/GRT	Schwarz matt Struktur €/GRT
BB DIN rechts	32.48.3660	59,90	32.49.3660 67,90
BB DIN links	32.48.3670	59,90	32.49.3670 67,90
<b>Halbgarnituren für Haustüren, mit Metallunterkonstruktion (ohne Stift)</b>			
Ausführung	Schwarz matt Struktur	€/GRT	Schwarz matt Struktur €/GRT
PZ DIN rechts	-	-	32.49.3680 71,20
PZ DIN links	-	-	32.49.3690 71,20

Zeitlos Zimmertürgarnituren

## ALASKA II SQUARE-LS (Serie 32457400)

Garnitur mit stabiler Metallkonstruktion, sichtbar verschraubt, Langschild 2 mm flach, für hohe Beanspruchung!  
Geprüft nach EN 1906 Gebrauchskategorie 3.



PZ



WC



Knopf

Modelle mit Stift ZT 8 (8,5/8) mm, WC-Riegel 8 (7) mm

**Prüfqualität GK 3**

**Zimmertürgarnituren**

Ausführung	Schwarzstahl-Optik	€/GRT
BB	(82) / 32.45.7400	96,70
PZ	(82) / 32.45.7410	96,70
WC	(82) / 32.45.7420	112,80

**Wohnungseingangsgarnituren mit Knopf/Drücker**

Ausführung	Schwarzstahl-Optik	€/GRT
PZ DIN re./li.	(82) / 32.45.7430	118,10

**Halbgarnituren für Zimmertüren (ohne Stift)**

Ausführung	Schwarzstahl-Optik	€/GRT
BB DIN re./li.	(82) / 32.45.7440	48,40

**Ganzglastür-Drückerpaar**

Ausführung	Schwarzstahl-Optik	€/PR
Drückerpaar	32.84.8200	48,20

**Drückerlochteil Basic**

Ausführung	Schwarzstahl-Optik	€/STK
Drückerlochteil re./li.	32.84.8210	23,00

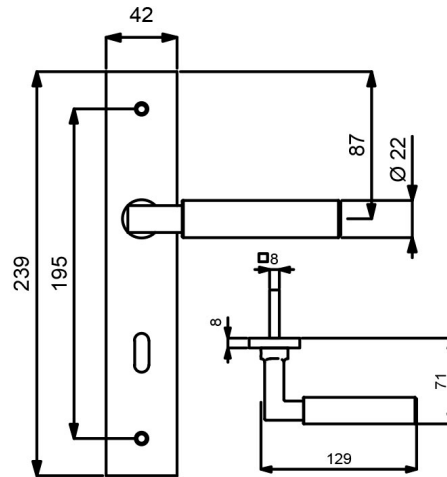


# ALASKA-LS (Serie 32979300)

Garnitur mit stabiler Metallkonstruktion, sichtbar verschraubt, mit Hochhaltefeder, für hohe Beanspruchung!

Das patentierte Beschlagsystem.

Geprüft nach EN 1906 Gebrauchskategorie 3, EN 1634-2.



PZ

WC

Knopf

Modelle mit Stift ZT 8 (8,5/8) mm, WC-Riegel 8 (7) mm

## Prüfqualität GK 3

### Zimmertürgarnituren

Ausführung	Schwarz matt	€/GRT
BB	(82) / 32.97.9300	99,50
PZ	(82) / 32.97.9310	99,50
WC	(82) / 32.97.9340	115,60

### Wohnungseingangsgarnituren mit Knopf/Drücker

Ausführung	Schwarz matt	€/GRT
PZ DIN rechts	(82) / 32.97.9320	120,90
PZ DIN links	(82) / 32.97.9330	120,90

### Feuerschutzgarnituren Ö-Norm mit 8,5/8 mm Stift TS 37-42 mm

Ausführung	Schwarz matt	€/GRT
Drücker/Drücker	82.97.9310FS	120,90
Knopf/Dr. DIN re.	82.97.9320FS	142,30
Knopf/Dr. DIN li.	82.97.9330FS	142,30

### Halbgarnituren für Zimmertüren (ohne Stift)

Ausführung	Schwarz matt	€/GRT
BB DIN rechts	(82) / 32.97.9350	49,80
BB DIN links	(82) / 32.97.9360	49,80

### Ganzglastür-Drückerpaar

Ausführung	Schwarz matt	€/PR
Drückerpaar	32.97.9440	47,10

### Drückerlochteil Basic

Ausführung	Schwarz matt	€/STK
Drückerlochteil re./li.	32.97.9430	22,50

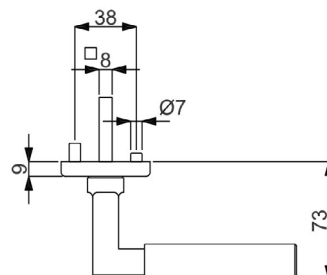
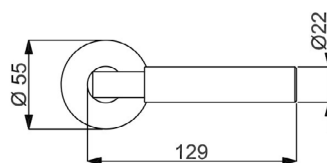
Zeitlos Zimmertürgarnituren

## ALASKA-R (Serie 32848250)

Garnitur mit hochwertiger Metall-Unterkonstruktion, Verbundrosetten, Hochhaltefeder, für hohe Beanspruchung!

Das patentierte Beschlagsystem.

Geprüft nach EN 1906 Gebrauchskategorie 3, EN 1634-2.



PZ

WC

Knopf

Alle Modelle mit Stift ZT 8 (8,5/8) mm, WC-Riegel 8 (7) mm

### Prüfqualität **GK 3**

#### Zimmertürgarnituren

Ausführung	Schwarzstahl-Optik	€/GRT
BB	(82) / 32.84.8250	98,40
PZ	(82) / 32.84.8260	98,40
WC	(82) / 32.84.8290	114,50

#### Wohnungseingangsgarnituren mit Knopf/Drücker

Ausführung	Schwarzstahl-Optik	€/GRT
PZ DIN rechts	(82) / 32.84.8270	119,80
PZ DIN links	(82) / 32.84.8280	119,80

#### Feuerschutzgarnituren Ö-Norm mit 8,5/8 mm Stift TS 37-42 mm

Ausführung	Schwarzstahl-Optik	€/GRT
Drücker/Drücker	82.84.8260FS	119,80
Knopf/Dr. DIN re.	82.84.8270FS	141,20
Knopf/Dr. DIN li.	82.84.8280FS	141,20

#### Garnituren für Türen inkl. Drückerrosetten, ohne Schlüsselrosetten

Ausführung	Schwarzstahl-Optik	€/GRT
Paar mit Rosette	(82) / 32.84.8300	89,90

#### Halbgarnituren für Zimmertüren (ohne Stift)

Ausführung	Schwarzstahl-Optik	€/GRT
BB DIN rechts	32.84.8310	49,20
BB DIN links	32.84.8320	49,20

#### Ganzglastür-Drückerpaar

Ausführung	Schwarzstahl-Optik	€/PR
Drückerpaar	32.84.8200	48,20

#### Drückerlochteil Basic

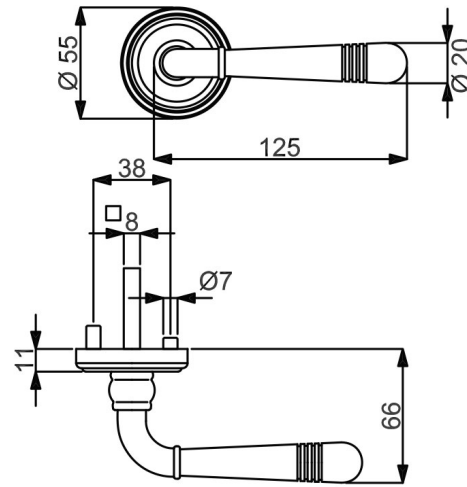
Ausführung	Schwarzstahl-Optik	€/STK
Drückerlochteil re./li.	32.84.8210	23,00





# SCARLET-R (Serie 32536200)

Garnitur mit stabiler Metall-Unterkonstruktion, Dreh-Verbundrosetten, Hochhaltefeder, fest/drehbar gelagert-Schnellmontagesystem, \*ohne Madenschraube, für höchste Beanspruchung! Das patentierte Beschlagsystem. Geprüft nach EN 1906 Gebrauchskategorie 3\*4, FS - AbZ erteilt, geeignet für Feuer- und Rauchschutztüren, EN 1634-2.



Knopf

WC

Knopf

Modelle mit Stift ZT 8 (8,5/8) mm, FS 9/8 (8,5/8) mm, WC-Riegel 8 (7) mm

Prüfqualität	GK 3		GK 4 Objektqualität	
<b>Zimmertürgarnituren</b>				
Ausführung	Schwarz matt	€/GRT	Schwarz matt	€/GRT
BB	(82) / 32.53.6200	104,90	(82) / 32.59.6200	120,90
PZ	(82) / 32.53.6210	104,90	(82) / 32.59.6210	120,90
WC	(82) / 32.53.6240	120,90	(82) / 32.59.6240	137,00
<b>Wohnungseingangsgarnituren mit Knopf/Drücker</b>				
Ausführung	Schwarz matt	€/GRT	Schwarz matt	€/GRT
PZ DIN rechts	(82) / 32.53.6220	126,30	(82) / 32.59.6220	142,30
PZ DIN links	(82) / 32.53.6230	126,30	(82) / 32.59.6230	142,30
<b>Feuerschutzgarnituren mit 9/8 (8,5/8) mm Stift TS 47-56 (37-42) mm</b>				
Ausführung	Schwarz matt	€/GRT	Schwarz matt	€/GRT
Drücker/Drücker	-	-	(82) / 32.59.6210FS	142,30
Knopf/Dr. DIN re.	-	-	(82) / 32.59.6220FS	163,70
Knopf/Dr. DIN li.	-	-	(82) / 32.59.6230FS	163,70
<b>Garnituren für Türen inkl. Drückerrosetten, ohne Schlüsselrosetten</b>				
Ausführung	Schwarz matt	€/GRT	Schwarz matt	€/GRT
Paar mit Rosette	(82) / 32.53.6250	96,30	(82) / 32.59.6250	112,40
<b>Halbgarnituren für Zimmertüren (ohne Stift)</b>				
Ausführung	Schwarz matt	€/GRT	Schwarz matt	€/GRT
BB DIN rechts	32.53.6260	52,40	32.59.6260	60,50
BB DIN links	32.53.6270	52,40	32.59.6270	60,50
<b>Halbgarnituren für Haustüren, mit Metallunterkonstruktion (ohne Stift)</b>				
Ausführung	Schwarz matt	€/GRT	Schwarz matt	€/GRT
PZ DIN rechts	-	-	32.59.6280	63,70
PZ DIN links	-	-	32.59.6290	63,70
<b>Ganzglastür-Drückerpaar</b>				
Ausführung	Schwarz matt	€/PR	Schwarz matt	€/PR
Drückerpaar	32.97.9240	53,50	32.97.9240	53,50
<b>Drückerlochteil Basic</b>				
Ausführung	Schwarz matt	€/STK	Schwarz matt	€/STK
Drückerlochteil re./li.	32.97.9230	25,70	32.97.9230	25,70

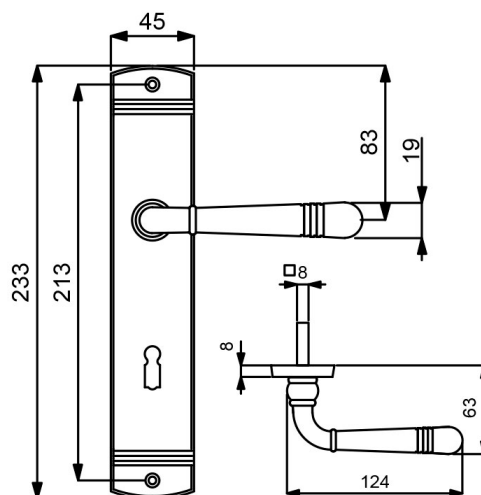
Zeitlos Zimmertürgarnituren

## SCARLET-LS (Serie 32979100)

Garnitur mit stabiler Metallkonstruktion, sichtbar verschraubt, mit Hochhaltefeder, für hohe Beanspruchung!

Das patentierte Beschlagsystem.

Geprüft nach EN 1906 Gebrauchskategorie 3, EN 1634-2.



PZ



WC



Modelle mit Stift ZT 8 (8,5/8) mm, WC-Riegel 8 (7) mm

**Prüfqualität GK 3**

### Zimmertürgarnituren

Ausführung	Schwarz matt	€/GRT
BB	(82) / 32.97.9100	99,50
PZ	(82) / 32.97.9110	99,50
WC	(82) / 32.97.9140	115,60

### Wohnungseingangsgarnituren mit Knopf/Drücker

Ausführung	Schwarz matt	€/GRT
PZ DIN rechts	(82) / 32.97.9120	120,90
PZ DIN links	(82) / 32.97.9130	120,90

### Feuerschutzgarnituren Ö-Norm mit 8,5/8 mm Stift TS 37-42 mm

Ausführung	Schwarz matt	€/GRT
Drücker/Drücker	82.97.9110FS	120,90
Knopf/Dr. DIN re.	82.97.9120FS	142,30
Knopf/Dr. DIN li.	82.97.9130FS	142,30

### Halbgarnituren für Zimmertüren (ohne Stift)

Ausführung	Schwarz matt	€/GRT
BB DIN rechts	(82) / 32.97.9150	49,80
BB DIN links	(82) / 32.97.9160	49,80

### Ganzglastür-Drückerpaar

Ausführung	Schwarz matt	€/PR
Drückerpaar	32.97.9240	53,50

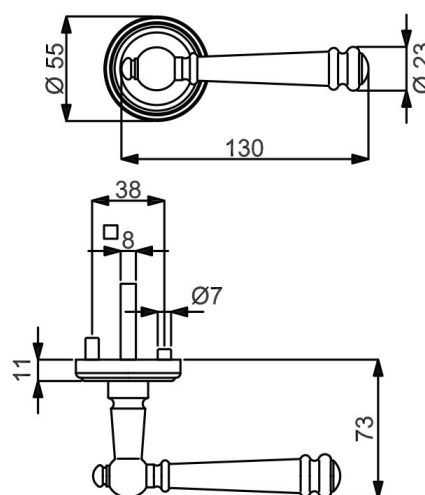
### Drückerlochteil Basic

Ausführung	Schwarz matt	€/STK
Drückerlochteil re./li.	32.97.9230	25,70



# MOUNT EVEREST-R (Serie 32523600)

Garnitur mit stabiler Metall-Unterkonstruktion, Dreh-Verbundrosetten, Hochhaltefeder, fest/drehbar gelagert-Schnellmontagesystem, \*ohne Madenschraube, für höchste Beanspruchung! Das patentierte Beschlagsystem. Geprüft nach EN 1906 Gebrauchskategorie 3\*/4, FS - AbZ erteilt, geeignet für Feuer- und Rauchschutztüren, EN 1634-2.



Modelle mit Stift ZT 8 (8,5/8) mm, FS 9/8 (8,5/8) mm, WC-Riegel 8 (7) mm

Prüfqualität	GK 3	GK 4 Objektqualität		
<b>Zimmertürgarnituren</b>				
Ausführung	Schwarz matt	€/GRT	Schwarz matt	€/GRT
BB	(82) / 32.52.3600	103,80	(82) / 32.56.3600	119,80
PZ	(82) / 32.52.3610	103,80	(82) / 32.56.3610	119,80
WC	(82) / 32.52.3640	119,80	(82) / 32.56.3640	135,90
<b>Wohnungseingangsgarnituren mit Knopf/Drücker</b>				
Ausführung	Schwarz matt	€/GRT	Schwarz matt	€/GRT
PZ DIN rechts	(82) / 32.52.3620	125,20	(82) / 32.56.3620	141,20
PZ DIN links	(82) / 32.52.3630	125,20	(82) / 32.56.3630	141,20
<b>Feuerschutzgarnituren mit 9/8 (8,5/8) mm Stift TS 47-56 (37-42) mm</b>				
Ausführung	Schwarz matt	€/GRT	Schwarz matt	€/GRT
Drücker/Drücker	-	-	(82) / 32.56.3610FS	141,20
Knopf/Dr. DIN re.	-	-	(82) / 32.56.3620FS	162,60
Knopf/Dr. DIN li.	-	-	(82) / 32.56.3630FS	162,60
<b>Garnituren für Türen inkl. Drückerrosetten, ohne Schlüsselrosetten</b>				
Ausführung	Schwarz matt	€/GRT	Schwarz matt	€/GRT
Paar mit Rosette	(82) / 32.52.3650	95,20	(82) / 32.56.3650	111,30
<b>Halbgarnituren für Zimmertüren (ohne Stift)</b>				
Ausführung	Schwarz matt	€/GRT	Schwarz matt	€/GRT
BB DIN rechts	32.52.3660	51,90	32.56.3660	59,90
BB DIN links	32.52.3670	51,90	32.56.3670	59,90
<b>Halbgarnituren für Haustüren, mit Metallunterkonstruktion (ohne Stift)</b>				
Ausführung	Schwarz matt	€/GRT	Schwarz matt	€/GRT
PZ DIN rechts	-	-	32.56.3680	63,10
PZ DIN links	-	-	32.56.3690	63,10
<b>Ganzglastür-Drückerpaar</b>				
Ausführung	Schwarz matt	€/PR	Schwarz matt	€/PR
Drückerpaar	32.87.2740	51,40	32.87.2740	51,40
<b>Drückerlochteil Basic</b>				
Ausführung	Schwarz matt	€/STK	Schwarz matt	€/STK
Drückerlochteil re./li.	32.87.2730	24,60	32.87.2730	24,60

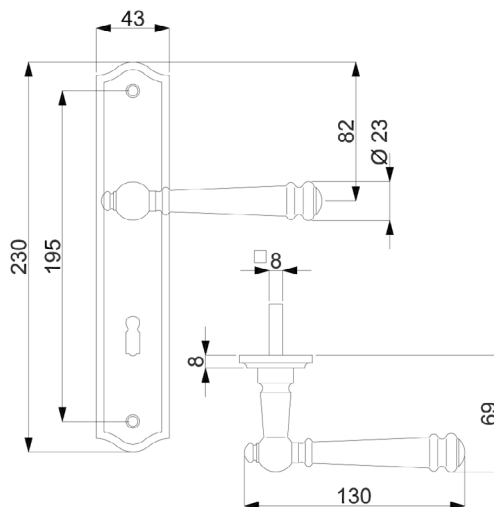
Zeitlos Zimmertürgarnituren

## MOUNT EVEREST-LS (Serie 32870700-4)

Garnitur mit stabiler Metallkonstruktion, sichtbar verschraubt, mit Hochhaltefeder, für hohe Beanspruchung!

Das patentierte Beschlagsystem.

Geprüft nach EN 1906 Gebrauchskategorie 3, EN 1634-2.



PZ



WC



Knopf

Modelle mit Stift ZT 8 (8,5/8) mm, WC-Riegel 8 (7) mm

### Prüfqualität **GK 3**

#### Zimmertürgarnituren

Ausführung	Schwarz matt	€/GRT
BB	(82) / 32.87.2600	95,20
PZ	(82) / 32.87.2610	95,20
WC	(82) / 32.87.2640	111,30

#### Wohnungseingangsgarnituren mit Knopf/Drücker

Ausführung	Schwarz matt	€/GRT
PZ DIN rechts	(82) / 32.87.2620	116,60
PZ DIN links	(82) / 32.87.2630	116,60

#### Feuerschutzgarnituren Ö-Norm mit 8,5/8 mm Stift TS 37-42 mm

Ausführung	Schwarz matt	€/GRT
Drücker/Drücker	82.87.2610FS	116,60
Knopf/Dr. DIN re.	82.87.2620FS	138,00
Knopf/Dr. DIN li.	82.87.2630FS	138,00

#### Halbgarnituren für Zimmertüren (ohne Stift)

Ausführung	Schwarz matt	€/GRT
BB DIN rechts	(82) / 32.87.2650	47,60
BB DIN links	(82) / 32.87.2660	47,60

#### Ganzglastür-Drückerpaar

Ausführung	Schwarz matt	€/PR
Drückerpaar	32.87.2740	51,40

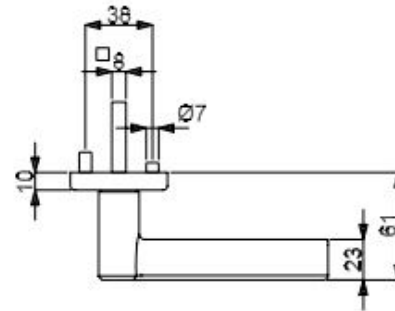
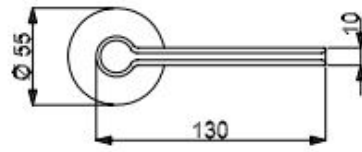
#### Drückerlochteil Basic

Ausführung	Schwarz matt	€/STK
Drückerlochteil re./li.	32.87.2730	24,60



# ELIO-R (Serie 32536600)

Garnitur mit stabiler Metall-Unterkonstruktion, Dreh-Verbundrosetten, Hochhaltefeder, fest/drehbar gelagert-Schnellmontagesystem, \*ohne Madenschraube, für höchste Beanspruchung! Das patentierte Beschlagsystem. Geprüft nach EN 1906 Gebrauchskategorie 3\*4, FS - AbZ erteilt, geeignet für Feuer- und Rauchschutztüren, EN 1634-2.



PZ

WC

Knopf

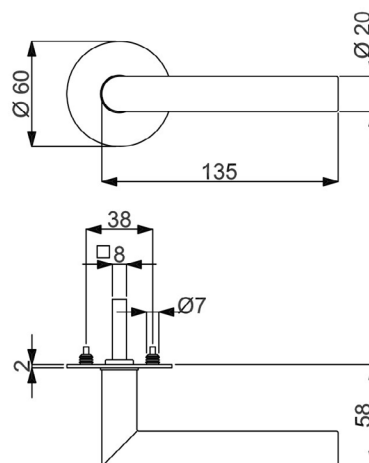
Modelle mit Stift ZT 8 (8,5/8) mm, FS 9/8 (8,5/8) mm, WC-Riegel 8 (7) mm

	<b>Prüfqualität</b>	<b>GK 3</b>	<b>GK 4 Objektqualität</b>	
<b>Zimmertürgarnituren</b>				
Ausführung	Schwarz matt	€/GRT	Schwarz matt	€/GRT
BB	(82) / 32.53.6600	125,20	(82) / 32.59.6600	141,20
PZ	(82) / 32.53.6610	125,20	(82) / 32.59.6610	141,20
WC	(82) / 32.53.6640	141,20	(82) / 32.59.6640	157,30
<b>Wohnungseingangsgarnituren mit Knopf/Drücker</b>				
Ausführung	Schwarz matt	€/GRT	Schwarz matt	€/GRT
PZ DIN rechts	(82) / 32.53.6620	146,60	(82) / 32.59.6620	162,60
PZ DIN links	(82) / 32.53.6630	146,60	(82) / 32.59.6630	162,60
<b>Feuerschutzgarnituren mit 9/8 (8,5/8) mm Stift TS 47-56 (37-42) mm</b>				
Ausführung	Schwarz matt	€/GRT	Schwarz matt	€/GRT
Drücker/Drücker	-	-	(82) / 32.59.6610FS	162,60
Knopf/Dr. DIN re.	-	-	(82) / 32.59.6620FS	184,00
Knopf/Dr. DIN links	-	-	(82) / 32.59.6630FS	184,00
<b>Garnituren für Türen inkl. Drückerrosetten, ohne Schlüsselrosetten</b>				
Ausführung	Schwarz matt	€/GRT	Schwarz matt	€/GRT
Paar mit Rosette	(82) / 32.53.6650	116,60	(82) / 32.59.6650	132,70
<b>Halbgarnituren für Zimmertüren (ohne Stift)</b>				
Ausführung	Schwarz matt	€/GRT	Schwarz matt	€/GRT
BB DIN rechts	32.53.6660	62,60	32.59.6660	70,60
BB DIN links	32.53.6670	62,60	32.59.6670	70,60
<b>Halbgarnituren für Haustüren, mit Metallunterkonstruktion (ohne Stift)</b>				
Ausführung	Schwarz matt	€/GRT	Schwarz matt	€/GRT
PZ DIN rechts	-	-	32.59.6680	73,80
PZ DIN links	-	-	32.59.6690	73,80

Zeitlos Zimmertürgarnituren

## RONNY-R SOLO (Serie 32456400)

Garnitur mit stabiler Metallkonstruktion, Dübeltechnik - Bohrung Ø 7-7,2 mm, Rosetten 2 mm flach, für hohe Beanspruchung!  
Die Montage der BB / WC Solo Garnituren ist nur in Kombination mit Solo Schloss möglich.  
Geprüft nach EN 1906 Gebrauchskategorie 3.



Modelle mit Stift ZT 8 mm, WC-Riegel 5 mm

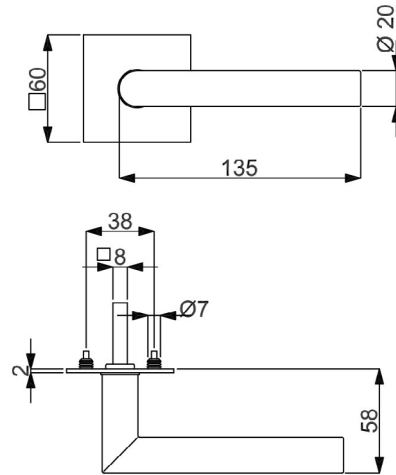
Prüfqualität	GK 3		GK 3	
Zimmertürgarnituren für Türstärke 40 mm	Schwarzstahl-Optik	€/GRT	Schwarz matt	€/GRT
Blind	32.45.6470	83,50	32.45.6400	73,80
BB	32.45.6480	86,70	32.45.6410	77,00
WC	32.45.6490	112,40	32.45.6420	102,70





# RONNY SQUARE-R SOLO (Serie 32456540)

Garnitur mit stabiler Metallkonstruktion, Dübeltechnik - Bohrung Ø 7-7,2 mm, Rosetten 2 mm flach, für hohe Beanspruchung!  
Die Montage der BB / WC Solo Garnituren ist nur in Kombination mit Solo Schloss möglich.  
Geprüft nach EN 1906 Gebrauchskategorie 3.

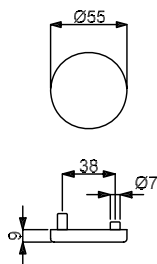


Modelle mit Stift ZT 8 mm, WC-Riegel 5 mm

Prüfqualität	GK 3	GK 3		
<b>Zimmertürgarnituren für Türstärke 40 mm</b>				
Ausführung	Schwarzstahl-Optik	€/GRT	Schwarz matt	€/GRT
Blind	32.45.6610	91,00	32.45.6540	81,30
BB	32.45.6620	94,20	32.45.6550	84,50
WC	32.45.6630	119,80	32.45.6560	110,20



Zeitlos Zimmertürgarnituren



### BLINDROSETTE TOP SPEED

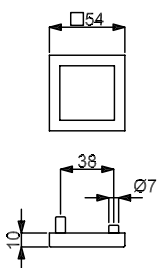
(Serie 32567890)

Blindrosette inklusive Metall-Unterkonstruktion, zur gegenseitigen Verschraubung, ohne Montage Zubehör

#### Blindrosette



Farbe	Artikelnummer	€/STK
Schwarzstahl-Optik	32.56.7890	17,80
Schwarz matt	32.51.6850	16,70
Schwarz matt Struktur	32.53.5380	17,80



### BLINDROSETTE TOP SPEED SQUARE

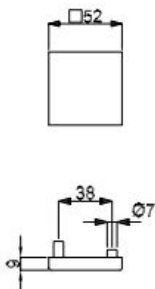
(Serie 32534550)

Blindrosette inklusive Metall-Unterkonstruktion, zur gegenseitigen Verschraubung, ohne Montage Zubehör

#### Blindrosette



Farbe	Artikelnummer	€/STK
Schwarzstahl-Optik	32.53.4550	21,80
Schwarz matt Struktur	32.53.4270	21,80
Anthrazit Struktur	32.53.5290	21,80



### BLINDROSETTE QUADRO

(Serie 32848490)

Blindrosette inklusive Metall-Unterkonstruktion, zur gegenseitigen Verschraubung, ohne Montage Zubehör

#### Blindrosette

Farbe	Artikelnummer	€/STK
Schwarzstahl-Optik	32.84.8490	18,80





Zeitlos Zimmertürgarnituren

**Prestige**  
Seite 156



**Glory**  
Seite 157



**Pyramide**  
Seite 158



**Centurio**  
Seite 160



**Paris**  
Seite 161



**Canto**  
Seite 166



**Atlanta**  
Seite 170



**Phönix**  
Seite 173



**Elio**  
Seite 175



**Alaska**  
Seite 176



**Oslo**  
Seite 184



**Louisiana**  
Seite 185



**Royal**  
Seite 186



**Ronny**  
Seite 188



**Godzilla**  
Seite 189



**Nathalie**  
Seite 191



**Queen**  
Seite 193



**Arena** Seite 195





**Raphael**  
Seite 200



**Poseidon**  
Seite 232



**Franca**  
Seite 204



**Platon**  
Seite 240



**Sybille**  
Seite 208



**Lucia**  
Seite 248



**Linda**  
Seite 209



**Rica**  
Seite 249



**Alexandra**  
Seite 211



**Clio**  
Seite 250



**Scarlet**  
Seite 213



**Eva**  
Seite 251



**Mount Everest**  
Seite 218



**Pamela**  
Seite 252



**Nebraska**  
Seite 224



**Ramona**  
Seite 253



**Montana**  
Seite 228



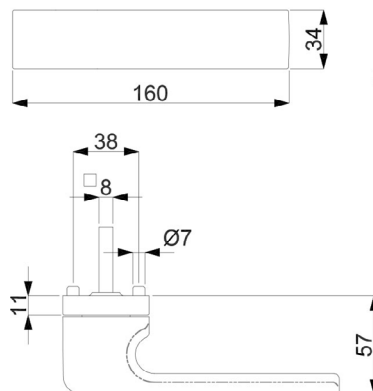
**Einzelteile**  
Seite 254



## PRESTIGE-R (Serie 32591500)

Garnitur mit stabiler Metall-Unterkonstruktion, Dreh-Verbundrosetten, Hochhaltefeder, fest/drehbar gelagert-Schnellmontagesystem, für höchste Beanspruchung! Das patentierte Beschlagsystem.

Geprüft nach EN 1906 Gebrauchskategorie 4, FS - AbZ erteilt, geeignet für Feuer- und Rauchschutztüren.



PZ



WC



Knopf

Modelle mit Stift ZT 8 (8,5/8) mm, FS 9/8 (8,5/8) mm, WC-Riegel 8 (7) mm

### Prüfqualität **GK 4 Objektqualität**

#### Zimmertürgarnituren

Ausführung	Robusta Ef-sat.	€/GRT
BB	(82) / 32.59.1500	196,90
PZ	(82) / 32.59.1510	196,90
WC	(82) / 32.59.1540	212,90

#### Wohnungseingangsgarnituren mit Knopf/Drücker

Ausführung	Robusta Ef-sat.	€/GRT
PZ DIN rechts	(82) / 32.59.1520	218,30
PZ DIN links	(82) / 32.59.1530	218,30

#### Feuerschutzgarnituren mit 9/8 (8,5/8) mm Stift TS 47-56 (37-42) mm

Ausführung	Robusta Ef-sat.	€/GRT
Drücker/Drücker	(82) / 32.59.1510FS	218,30
Knopf/Dr. DIN re.	(82) / 32.59.1520FS	239,70
Knopf/Dr. DIN li.	(82) / 32.59.1530FS	239,70

#### Garnituren für Türen inkl. Drückerrosetten, ohne Schlüsselrosetten

Ausführung	Robusta Ef-sat.	€/GRT
Paar mit Rosette	(82) / 32.59.1550	191,50

#### Halbgarnituren für Zimmertüren (ohne Stift)

Ausführung	Robusta Ef-sat.	€/GRT
BB DIN rechts	32.59.1560	98,40
BB DIN links	32.59.1570	98,40

#### Halbgarnituren für Haustüren, mit Metallunterkonstruktion (ohne Stift)

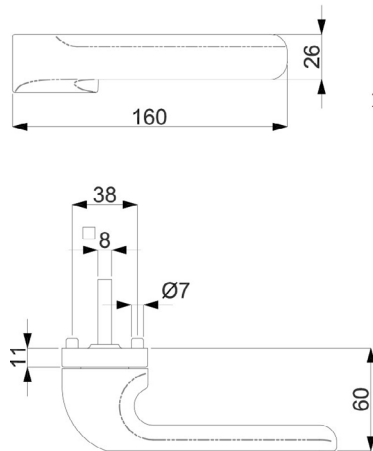
Ausführung	Robusta Ef-sat.	€/GRT
PZ DIN rechts	32.59.1580	101,70
PZ DIN links	32.59.1590	101,70



# GLORY-R (Serie 32591900)

Garnitur mit stabiler Metall-Unterkonstruktion, Dreh-Verbundrosetten, Hochhaltefeder, fest/drehbar gelagert-Schnellmontagesystem, für höchste Beanspruchung! Das patentierte Beschlagsystem.

Geprüft nach EN 1906 Gebrauchskategorie 4, FS - AbZ erteilt, geeignet für Feuer- und Rauchschutztüren.



PZ

WC

Knopf

Modelle mit Stift ZT 8 (8,5/8) mm, FS 9/8 (8,5/8) mm, WC-Riegel 8 (7) mm

## Prüfqualität GK 4 Objektqualität

### Zimmertürgarnituren

Ausführung	Robusta Ef-sat.	€/GRT
BB	(82) / 32.59.1900	196,90
PZ	(82) / 32.59.1910	196,90
WC	(82) / 32.59.1940	212,90

### Wohnungseingangsgarnituren mit Knopf/Drücker

Ausführung	Robusta Ef-sat.	€/GRT
PZ DIN rechts	(82) / 32.59.1920	218,30
PZ DIN links	(82) / 32.59.1930	218,30

### Feuerschutzgarnituren mit 9/8 (8,5/8) mm Stift TS 47-56 (37-42) mm

Ausführung	Robusta Ef-sat.	€/GRT
Drücker/Drücker	(82) / 32.59.1910FS	218,30
Knopf/Dr. DIN re.	(82) / 32.59.1920FS	239,70
Knopf/Dr. DIN li.	(82) / 32.59.1930FS	239,70

### Garnituren für Türen inkl. Drückerrosetten, ohne Schlüsselrosetten

Ausführung	Robusta Ef-sat.	€/GRT
Paar mit Rosette	(82) / 32.59.1950	191,50

### Halbgarnituren für Zimmertüren (ohne Stift)

Ausführung	Robusta Ef-sat.	€/GRT
BB DIN rechts	32.59.1960	98,40
BB DIN links	32.59.1970	98,40

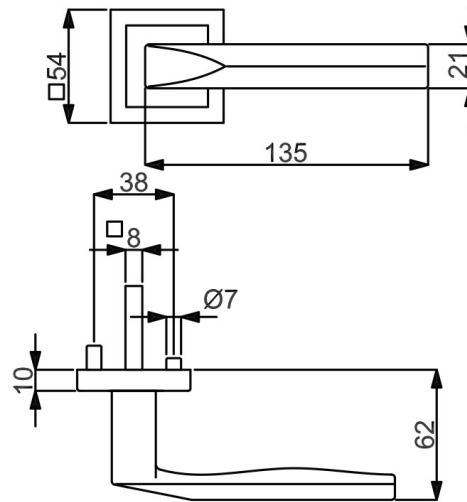
### Halbgarnituren für Haustüren, mit Metallunterkonstruktion (ohne Stift)

Ausführung	Robusta Ef-sat.	€/GRT
PZ DIN rechts	32.59.1980	101,70
PZ DIN links	32.59.1990	101,70

Messing Zimmertürgarnituren

# PYRAMIDE SQUARE-R (Serie 32525650)

Garnitur mit stabiler Metall-Unterkonstruktion, Dreh-Verbundrosetten, Hochhaltefeder, fest/drehbar gelagert-Schnellmontagesystem, \*ohne Madenschraube, für höchste Beanspruchung! Das patentierte Beschlagsystem. Geprüft nach EN 1906 Gebrauchskategorie 3\*/4, FS - AbZ erteilt, geeignet für Feuer- und Rauchschutztüren, EN 1634-2.



PZ

WC

Knopf

Modelle mit Stift ZT 8 (8,5/8) mm, FS 9/8 (8,5/8) mm, WC-Riegel 8 (7) mm

Prüfqualität	GK 3	GK 4 Objektqualität		
<b>Zimmertürgarnituren</b>				
Ausführung	Edelstahlfärbig-sat	€/GRT	Edelstahlfärbig-sat	€/GRT
BB	(82) / 32.52.5650	120,90	(82) / 32.56.5650	137,00
PZ	(82) / 32.52.5660	120,90	(82) / 32.56.5660	137,00
WC	(82) / 32.52.5690	137,00	(82) / 32.56.5690	153,00
<b>Wohnungseingangsgarnituren mit Knopf/Drücker</b>				
Ausführung	Edelstahlfärbig-sat	€/GRT	Edelstahlfärbig-sat	€/GRT
PZ DIN rechts	(82) / 32.52.5670	142,30	(82) / 32.56.5670	158,40
PZ DIN links	(82) / 32.52.5680	142,30	(82) / 32.56.5680	158,40
<b>Feuerschutzgarnituren mit 9/8 (8,5/8) mm Stift TS 47-56 (37-42) mm</b>				
Ausführung	Edelstahlfärbig-sat	€/GRT	Edelstahlfärbig-sat	€/GRT
Drücker/Drücker	-	-	(82) / 32.56.5660FS	158,40
Knopf/Dr. DIN re.	-	-	(82) / 32.56.5670FS	179,80
Knopf/Dr. DIN li.	-	-	(82) / 32.56.5680FS	179,80
<b>Garnituren für Türen inkl. Drückerrosetten, ohne Schlüsselrosetten</b>				
Ausführung	Edelstahlfärbig-sat	€/GRT	Edelstahlfärbig-sat	€/GRT
Paar mit Rosette	(82) / 32.52.5700	115,60	(82) / 32.56.5700	131,60
<b>Halbgarnituren für Zimmertüren (ohne Stift)</b>				
Ausführung	Edelstahlfärbig-sat	€/GRT	Edelstahlfärbig-sat	€/GRT
BB DIN rechts	32.52.5710	60,50	32.56.5710	68,50
BB DIN links	32.52.5720	60,50	32.56.5720	68,50
<b>Halbgarnituren für Haustüren, mit Metallunterkonstruktion (ohne Stift)</b>				
Ausführung	Edelstahlfärbig-sat	€/GRT	Edelstahlfärbig-sat	€/GRT
PZ DIN rechts	-	-	32.56.5730	71,70
PZ DIN links	-	-	32.56.5740	71,70
<b>Ganzglastür-Drückerpaar</b>				
Ausführung	Edelstahlfärbig-sat	€/PR	Edelstahlfärbig-sat	€/PR
Drückerpaar	32.43.0360	68,50	32.43.0360	68,50
<b>Drückerlochteil Basic</b>				
Ausführung	Edelstahlfärbig-sat	€/STK	Edelstahlfärbig-sat	€/STK
Drückerlochteil re./li.	32.43.0370	33,20	32.43.0370	33,20

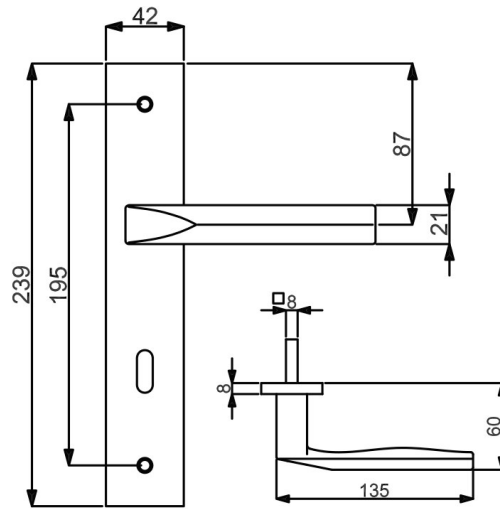


# PYRAMIDE-LS (Serie 32977000)

Garnitur mit stabiler Metallkonstruktion, sichtbar verschraubt, mit Hochhaltefeder, für hohe Beanspruchung!

Das patentierte Beschlagsystem.

Geprüft nach EN 1906 Gebrauchskategorie 3, EN 1634-2.



PZ

WC

Knopf

Modelle mit Stift ZT 8 (8,5/8) mm, WC-Riegel 8 (7) mm

## Prüfqualität GK 3

### Zimmertürgarnituren

Ausführung	Edelstahlfärbig-sat	€/GRT
BB	(82) / 32.97.7000	104,90
PZ	(82) / 32.97.7010	104,90
WC	(82) / 32.97.7040	120,90

### Wohnungseingangsgarnituren mit Knopf/Drücker

Ausführung	Edelstahlfärbig-sat	€/GRT
PZ DIN rechts	(82) / 32.97.7020	126,30
PZ DIN links	(82) / 32.97.7030	126,30

### Feuerschutzgarnituren Ö-Norm mit 8,5/8 mm Stift TS 37-42 mm

Ausführung	Edelstahlfärbig-sat	€/GRT
Drücker/Drücker	82.97.7010FS	126,30
Knopf/Dr. DIN re.	82.97.7020FS	147,70
Knopf/Dr. DIN li.	82.97.7030FS	147,70

### Halbgarnituren für Zimmertüren (ohne Stift)

Ausführung	Edelstahlfärbig-sat	€/GRT
BB DIN rechts	(82) / 32.97.7050	52,40
BB DIN links	(82) / 32.97.7060	52,40

### Ganzglastür-Drückerpaar

Ausführung	Edelstahlfärbig-sat	€/PR
Drückerpaar	32.43.0360	68,50

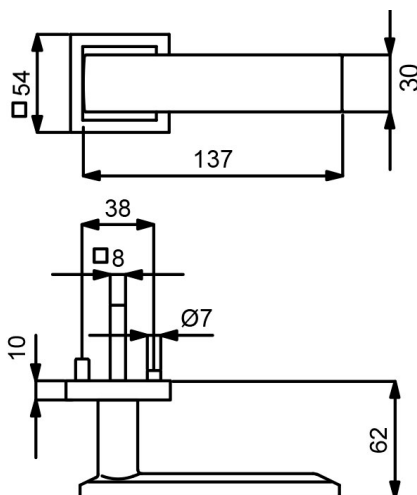
### Drückerlochteil Basic

Ausführung	Edelstahlfärbig-sat	€/STK
Drückerlochteil re./li.	32.43.0370	33,20

Messing Zimmertürgarnituren

# CENTURIO SQUARE-R (Serie 32528500)

Garnitur mit stabiler Metall-Unterkonstruktion, Dreh-Verbundrosetten, Hochhaltefeder, fest/drehbar gelagert-Schnellmontagesystem, \*ohne Madenschraube, für höchste Beanspruchung! Das patentierte Beschlagsystem. Geprüft nach EN 1906 Gebrauchskategorie 3\*/4, FS - AbZ erteilt, geeignet für Feuer- und Rauchschutztüren, EN 1634-2.



PZ

WC

Knopf

Modelle mit Stift ZT 8 (8,5/8) mm, FS 9/8 (8,5/8) mm, WC-Riegel 8 (7) mm

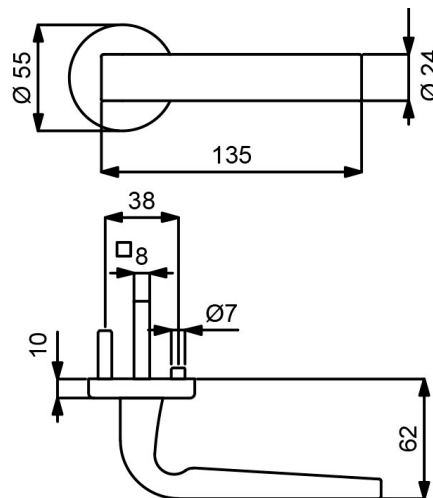
Prüfqualität	GK 3	GK 3	GK 4 Objektqualität	GK 4 Objektqualität
<b>Zimmertürgarnituren</b>				
Ausführung	Edelstahlfärbig-sat	€/GRT	Chrom-pol.	€/GRT
BB	(82) / 32.52.8500	150,90	(82) / 32.52.8400	159,40
PZ	(82) / 32.52.8510	150,90	(82) / 32.52.8410	159,40
WC	(82) / 32.52.8540	166,90	(82) / 32.52.8440	175,50
<b>Wohnungseingangsgarnituren mit Knopf/Drücker</b>				
Ausführung	Edelstahlfärbig-sat	€/GRT	Chrom-pol.	€/GRT
PZ DIN rechts	(82) / 32.52.8520	172,30	(82) / 32.52.8420	180,80
PZ DIN links	(82) / 32.52.8530	172,30	(82) / 32.52.8430	180,80
<b>Feuerschutzgarnituren mit 9/8 (8,5/8) mm Stift TS 47-56 (37-42) mm</b>				
Ausführung	Edelstahlfärbig-sat	€/GRT	Chrom-pol.	€/GRT
Drücker/Drücker	-	-	-	(82) / 32.56.8510FS 188,30
Knopf/Dr. DIN re.	-	-	-	(82) / 32.56.8520FS 209,70
Knopf/Dr. DIN li.	-	-	-	(82) / 32.56.8530FS 209,70
<b>Garnituren für Türen inkl. Drückerrosetten, ohne Schlüsselrosetten</b>				
Ausführung	Edelstahlfärbig-sat	€/GRT	Chrom-pol.	€/GRT
Paar mit Rosette	(82) / 32.52.8550	145,50	(82) / 32.52.8450	154,10
<b>Halbgarnituren für Zimmertüren (ohne Stift)</b>				
Ausführung	Edelstahlfärbig-sat	€/GRT	Chrom-pol.	€/GRT
BB DIN rechts	32.52.8560	75,40	32.52.8460	79,70
BB DIN links	32.52.8570	75,40	32.52.8470	79,70
<b>Halbgarnituren für Haustüren, mit Metallunterkonstruktion (ohne Stift)</b>				
Ausführung	Edelstahlfärbig-sat	€/GRT	Chrom-pol.	€/GRT
PZ DIN rechts	-	-	-	32.56.8580 86,70
PZ DIN links	-	-	-	32.56.8590 86,70
<b>Ganzglastür-Drückerpaar</b>				
Ausführung	Edelstahlfärbig-sat	€/PR	Chrom-pol.	€/PR
Drückerpaar	32.52.9050	85,20	32.52.9060	87,70
<b>Drückerlochteil Basic</b>				
Ausführung	Edelstahlfärbig-sat	€/STK	Chrom-pol.	€/STK
Drückerlochteil re./li.	32.52.9000	41,50	32.52.9010	42,80





# PARIS-R (Serie 32514200)

Garnitur mit stabiler Metall-Unterkonstruktion, Dreh-Verbundrosetten, Hochhaltefeder, fest/drehbar gelagert-Schnellmontagesystem, \*ohne Madenschraube, für höchste Beanspruchung! Das patentierte Beschlagsystem. Geprüft nach EN 1906 Gebrauchskategorie 3\*/4, FS - AbZ erteilt, geeignet für Feuer- und Rauchschutztüren, EN 1634-2.



PZ

WC

Knopf

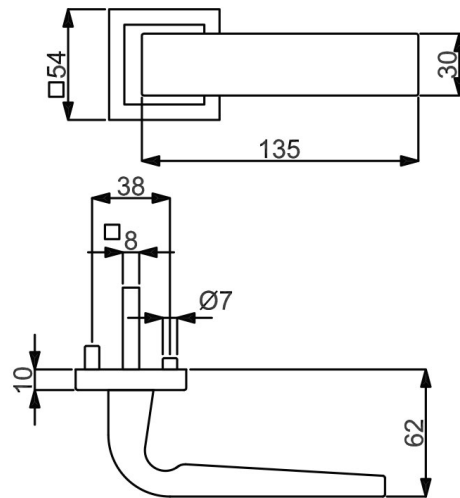
Modelle mit Stift ZT 8 (8,5/8) mm, FS 9/8 (8,5/8) mm, WC-Riegel 8 (7) mm

Prüfqualität	GK 3	GK 4 Objektqualität		
<b>Zimmertürgarnituren</b>				
Ausführung	Edelstahlfärbig-sat	€/GRT	Edelstahlfärbig-sat	€/GRT
BB	(82) / 32.51.4200	108,10	(82) / 32.54.4200	124,10
PZ	(82) / 32.51.4210	108,10	(82) / 32.54.4210	124,10
WC	(82) / 32.51.4240	124,10	(82) / 32.54.4240	140,20
<b>Wohnungseingangsgarnituren mit Knopf/Drücker</b>				
Ausführung	Edelstahlfärbig-sat	€/GRT	Edelstahlfärbig-sat	€/GRT
PZ DIN rechts	(82) / 32.51.4220	129,50	(82) / 32.54.4220	145,50
PZ DIN links	(82) / 32.51.4230	129,50	(82) / 32.54.4230	145,50
<b>Feuerschutzgarnituren mit 9/8 (8,5/8) mm Stift TS 47-56 (37-42) mm</b>				
Ausführung	Edelstahlfärbig-sat	€/GRT	Edelstahlfärbig-sat	€/GRT
Drücker/Drücker	-	-	(82) / 32.54.4210FS	145,50
Knopf/Dr. DIN re.	-	-	(82) / 32.54.4220FS	166,90
Knopf/Dr. DIN li.	-	-	(82) / 32.54.4230FS	166,90
<b>Garnituren für Türen inkl. Drückerrosetten, ohne Schlüsselrosetten</b>				
Ausführung	Edelstahlfärbig-sat	€/GRT	Edelstahlfärbig-sat	€/GRT
Paar mit Rosette	(82) / 32.51.4290	102,70	(82) / 32.54.4290	118,80
<b>Halbgarnituren für Zimmertüren (ohne Stift)</b>				
Ausführung	Edelstahlfärbig-sat	€/GRT	Edelstahlfärbig-sat	€/GRT
BB DIN rechts	32.51.4250	54,00	32.54.4250	62,10
BB DIN links	32.51.4260	54,00	32.54.4260	62,10
<b>Halbgarnituren für Haustüren, mit Metallunterkonstruktion (ohne Stift)</b>				
Ausführung	Edelstahlfärbig-sat	€/GRT	Edelstahlfärbig-sat	€/GRT
PZ DIN rechts	-	-	32.54.4270	65,30
PZ DIN links	-	-	32.54.4280	65,30
<b>Ganzglastür-Drückerpaar</b>				
Ausführung	Edelstahlfärbig-sat	€/PR	Edelstahlfärbig-sat	€/PR
Drückerpaar	32.98.3110	56,90	32.98.3110	56,90
<b>Drückerlochteil Basic</b>				
Ausführung	Edelstahlfärbig-sat	€/STK	Edelstahlfärbig-sat	€/STK
Drückerlochteil re./li.	32.98.3060	27,40	32.98.3060	27,40

Messing Zimmertürgarnituren

# PARIS SQUARE-R (Serie 32525200)

Garnitur mit stabiler Metall-Unterkonstruktion, Dreh-Verbundrosetten, Hochhaltefeder, fest/drehbar gelagert-Schnellmontagesystem, \*ohne Madenschraube, für höchste Beanspruchung! Das patentierte Beschlagsystem. Geprüft nach EN 1906 Gebrauchskategorie 3\*/4, FS - AbZ erteilt, geeignet für Feuer- und Rauchschutztüren, EN 1634-2.



PZ

WC

Knopf

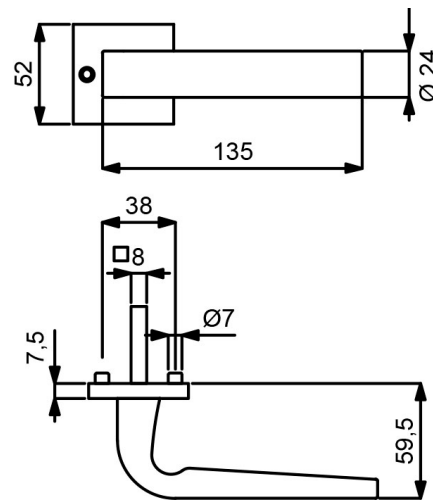
Modelle mit Stift ZT 8 (8,5/8) mm, FS 9/8 (8,5/8) mm, WC-Riegel 8 (7) mm

Prüfqualität	GK 3	GK 4 Objektqualität		
<b>Zimmertürgarnituren</b>				
Ausführung	Edelstahlfärbig-sat	€/GRT	Edelstahlfärbig-sat	€/GRT
BB	(82) / 32.52.5200	127,30	(82) / 32.56.5200	143,40
PZ	(82) / 32.52.5210	127,30	(82) / 32.56.5210	143,40
WC	(82) / 32.52.5240	143,40	(82) / 32.56.5240	159,40
<b>Wohnungseingangsgarnituren mit Knopf/Drücker</b>				
Ausführung	Edelstahlfärbig-sat	€/GRT	Edelstahlfärbig-sat	€/GRT
PZ DIN rechts	(82) / 32.52.5220	148,70	(82) / 32.56.5220	164,80
PZ DIN links	(82) / 32.52.5230	148,70	(82) / 32.56.5230	164,80
<b>Feuerschutzgarnituren mit 9/8 (8,5/8) mm Stift TS 47-56 (37-42) mm</b>				
Ausführung	Edelstahlfärbig-sat	€/GRT	Edelstahlfärbig-sat	€/GRT
Drücker/Drücker	-	-	(82) / 32.56.5210FS	164,80
Knopf/Dr. DIN re.	-	-	(82) / 32.56.5220FS	186,20
Knopf/Dr. DIN li.	-	-	(82) / 32.56.5230FS	186,20
<b>Garnituren für Türen inkl. Drückerrosetten, ohne Schlüsselrosetten</b>				
Ausführung	Edelstahlfärbig-sat	€/GRT	Edelstahlfärbig-sat	€/GRT
Paar mit Rosette	(82) / 32.52.5250	122,00	(82) / 32.56.5250	138,00
<b>Halbgarnituren für Zimmertüren (ohne Stift)</b>				
Ausführung	Edelstahlfärbig-sat	€/GRT	Edelstahlfärbig-sat	€/GRT
BB DIN rechts	32.52.5260	63,70	32.56.5260	71,70
BB DIN links	32.52.5270	63,70	32.56.5270	71,70
<b>Halbgarnituren für Haustüren, mit Metallunterkonstruktion (ohne Stift)</b>				
Ausführung	Edelstahlfärbig-sat	€/GRT	Edelstahlfärbig-sat	€/GRT
PZ DIN rechts	-	-	32.56.5280	74,90
PZ DIN links	-	-	32.56.5290	74,90
<b>Ganzglastür-Drückerpaar</b>				
Ausführung	Edelstahlfärbig-sat	€/PR	Edelstahlfärbig-sat	€/PR
Drückerpaar	32.98.3110	56,90	32.98.3110	56,90
<b>Drückerlochteil Basic</b>				
Ausführung	Edelstahlfärbig-sat	€/STK	Edelstahlfärbig-sat	€/STK
Drückerlochteil re./li.	32.98.3060	27,40	32.98.3060	27,40



## PARIS SQUARE-R (Serie 32983400-1)

Garnitur mit hochwertiger Metallkonstruktion, Metallrosetten und Hochhaltefeder, sichtbar verschraubt, für hohe Beanspruchung!  
Das patentierte Beschlagsystem.  
Geprüft nach EN 1906 Gebrauchskategorie 3, EN 1634-2.



PZ

Knopf

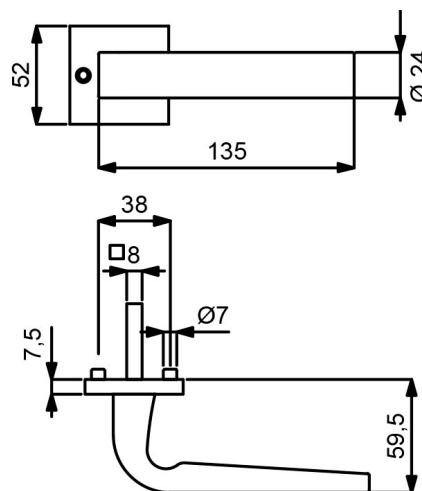
Modelle mit Stift ZT 8 (8,5/8) mm, WC-Riegel 8 (7) mm

Prüfqualität	GK 3	GK 3	GK 3	GK 3
<b>Zimmertürgarnituren</b>				
Ausführung	Edelstahlfärbig-sat	€/GRT	Chrom-pol.	€/GRT
BB	(82) / 32.98.3000	114,50	(82) / 32.98.3800	123,10
PZ	(82) / 32.98.3010	114,50	(82) / 32.98.3810	123,10
WC	(82) / 32.98.3020	130,50	(82) / 32.98.3820	139,10
<b>Wohnungseingangsgarnituren mit Knopf/Drücker</b>				
Ausführung	Edelstahlfärbig-sat	€/GRT	Chrom-pol.	€/GRT
PZ DIN rechts	(82) / 32.98.3030	135,90	(82) / 32.98.3830	144,50
PZ DIN links	(82) / 32.98.3040	135,90	(82) / 32.98.3840	144,50
<b>Feuerschutzgarnituren Ö-Norm mit 8,5/8 mm Stift TS 37-42 mm</b>				
Ausführung	Edelstahlfärbig-sat	€/GRT	Chrom-pol.	€/GRT
Drücker/Drücker	82.98.3010FS	135,90	82.98.3810FS	144,50
Knopf/Dr. DIN re.	82.98.3030FS	157,30	82.98.3830FS	165,90
Knopf/Dr. DIN li.	82.98.3040FS	157,30	82.98.3840FS	165,90
<b>Garnituren für Türen inkl. Drückerrosetten, ohne Schlüsselrosetten</b>				
Ausführung	Edelstahlfärbig-sat	€/GRT	Chrom-pol.	€/GRT
Paar mit Rosette	(82) / 32.98.3100	109,10	(82) / 32.98.3900	117,70
<b>Halbgarnituren für Zimmertüren (ohne Stift)</b>				
Ausführung	Edelstahlfärbig-sat	€/GRT	Chrom-pol.	€/GRT
BB DIN rechts	32.98.3050	57,20	32.98.3850	61,50
BB DIN links	32.98.3070	57,20	32.98.3870	61,50
<b>Ganzglastür-Drückerpaar</b>				
Ausführung	Edelstahlfärbig-sat	€/PR	Chrom-pol.	€/PR
Drückerpaar	32.98.3110	56,90	32.98.3930	66,30
<b>Drückerlochteil Basic</b>				
Ausführung	Edelstahlfärbig-sat	€/STK	Chrom-pol.	€/STK
Drückerlochteil re./li.	32.98.3060	27,40	32.98.3860	32,10

Messing Zimmertürgarnituren

## PARIS SQUARE-R (Serie 32983400)

Garnitur mit hochwertiger Metallkonstruktion, Metallrosetten und Hochhaltefeder, sichtbar verschraubt, für hohe Beanspruchung!  
Das patentierte Beschlagsystem.  
Geprüft nach EN 1906 Gebrauchskategorie 3, EN 1634-2.



PZ

WC

Knopf

Modelle mit Stift ZT 8 (8,5/8) mm, WC-Riegel 8 (7) mm

Prüfqualität	GK 3		GK 3		GK 3	
<b>Zimmertürgarnituren</b>						
Ausführung	Robusta Gold-pol.	€/GRT	Robusta Kupfer-pol.	€/GRT	Robusta Kupfer-sat.	€/GRT
BB	(82) / 32.98.3400	147,70	(82) / 32.98.3200	147,70	(82) / 32.98.3600	147,70
PZ	(82) / 32.98.3410	147,70	(82) / 32.98.3210	138,00	(82) / 32.98.3610	147,70
WC	(82) / 32.98.3420	163,70	(82) / 32.98.3220	163,70	(82) / 32.98.3620	163,70
<b>Wohnungseingangsgarnituren mit Knopf/Drücker</b>						
Ausführung	Robusta Gold-pol.	€/GRT	Robusta Kupfer-pol.	€/GRT	Robusta Kupfer-sat.	€/GRT
PZ DIN rechts	(82) / 32.98.3430	169,10	(82) / 32.98.3230	158,00	(82) / 32.98.3630	158,00
PZ DIN links	(82) / 32.98.3440	169,10	(82) / 32.98.3240	158,00	(82) / 32.98.3640	158,00
<b>Feuerschutzgarnituren Ö-Norm mit 8,5/8 mm Stift TS 37-42 mm</b>						
Ausführung	Robusta Gold-pol.	€/GRT	Robusta Kupfer-pol.	€/GRT	Robusta Kupfer-sat.	€/GRT
Drücker/Drücker	82.98.3410FS	169,10	82.98.3210FS	158,00	82.98.3610FS	158,00
Knopf/Dr. DIN re.	82.98.3430FS	190,50	82.98.3230FS	178,00	82.98.3630FS	178,00
Knopf/Dr. DIN li.	82.98.3440FS	190,50	82.98.3240FS	178,00	82.98.3640FS	178,00
<b>Garnituren für Türen inkl. Drückerrosetten, ohne Schlüsselrosetten</b>						
Ausführung	Robusta Gold-pol.	€/GRT	Robusta Kupfer-pol.	€/GRT	Robusta Kupfer-sat.	€/GRT
Paar mit Rosette	(82) / 32.98.3500	142,30	(82) / 32.98.3360	133,00	(82) / 32.98.3760	133,00
<b>Halbgarnituren für Zimmertüren (ohne Stift)</b>						
Ausführung	Robusta Gold-pol.	€/GRT	Robusta Kupfer-pol.	€/GRT	Robusta Kupfer-sat.	€/GRT
BB DIN rechts	32.98.3450	73,80	32.98.3250	69,00	32.98.3650	73,80
BB DIN links	32.98.3470	73,80	32.98.3330	73,80	32.98.3730	73,80
<b>Ganzglastür-Drückerpaar</b>						
Ausführung	Robusta Gold-pol.	€/PR	Robusta Kupfer-pol.	€/PR	Robusta Kupfer-sat.	€/PR
Drückerpaar	32.98.3530	79,20	32.98.3390	74,00	32.98.3790	74,00
<b>Drückerlochteil Basic</b>						
Ausführung	Robusta Gold-pol.	€/STK	Robusta Kupfer-pol.	€/STK	Robusta Kupfer-sat.	€/STK
Drückerlochteil re./li.	32.98.3460	38,50	32.98.3260	36,00	32.98.3660	38,50



## PARIS SQUARE-R (Serie 32983400)

Garnitur mit hochwertiger Metallkonstruktion, Metallrosetten und Hochhaltefeder, sichtbar verschraubt, für hohe Beanspruchung!  
Das patentierte Beschlagsystem.

Geprüft nach EN 1906 Gebrauchskategorie 3, EN 1634-2.



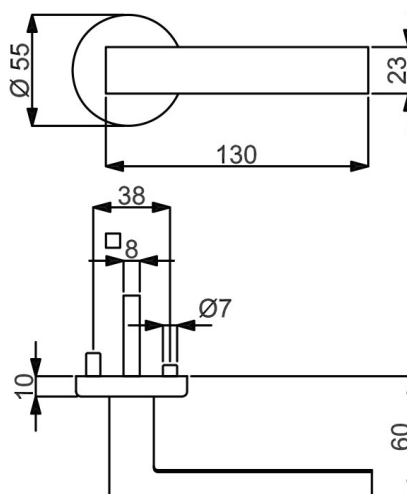
Robusta Kupfer-pol.



Robusta Kupfer-sat.

# CANTO-R (Serie 32514400)

Garnitur mit stabiler Metall-Unterkonstruktion, Dreh-Verbundrosetten, Hochhaltefeder, fest/drehbar gelagert-Schnellmontagesystem, \*ohne Madenschraube, für höchste Beanspruchung! Das patentierte Beschlagsystem. Geprüft nach EN 1906 Gebrauchskategorie 3\*/4, FS - AbZ erteilt, geeignet für Feuer- und Rauchschutztüren, EN 1634-2.



PZ

WC

Knopf

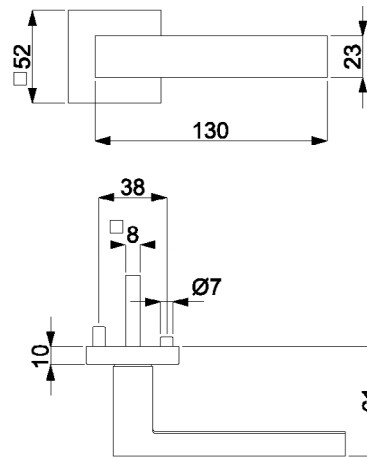
Modelle mit Stift ZT 8 (8,5/8) mm, FS 9/8 (8,5/8) mm, WC-Riegel 8 (7) mm

Prüfqualität	GK 3	GK 4 Objektqualität		
<b>Zimmertürgarnituren</b>				
Ausführung	Edelstahlfärbig-sat	€/GRT	Edelstahlfärbig-sat	€/GRT
BB	(82) / 32.51.4400	86,70	(82) / 32.54.4400	102,70
PZ	(82) / 32.51.4410	86,70	(82) / 32.54.4410	102,70
WC	(82) / 32.51.4440	102,70	(82) / 32.54.4440	118,80
<b>Wohnungseingangsgarnituren mit Knopf/Drücker</b>				
Ausführung	Edelstahlfärbig-sat	€/GRT	Edelstahlfärbig-sat	€/GRT
PZ DIN rechts	(82) / 32.51.4420	108,10	(82) / 32.54.4420	124,10
PZ DIN links	(82) / 32.51.4430	108,10	(82) / 32.54.4430	124,10
<b>Feuerschutzgarnituren mit 9/8 (8,5/8) mm Stift TS 47-56 (37-42) mm</b>				
Ausführung	Edelstahlfärbig-sat	€/GRT	Edelstahlfärbig-sat	€/GRT
Drücker/Drücker	-	-	(82) / 32.54.4410FS	124,10
Knopf/Dr. DIN re.	-	-	(82) / 32.54.4420FS	145,50
Knopf/Dr. DIN li.	-	-	(82) / 32.54.4430FS	145,50
<b>Garnituren für Türen inkl. Drückerrosetten, ohne Schlüsselrosetten</b>				
Ausführung	Edelstahlfärbig-sat	€/GRT	Edelstahlfärbig-sat	€/GRT
Paar mit Rosette	(82) / 32.51.4490	81,30	(82) / 32.54.4490	97,40
<b>Halbgarnituren für Zimmertüren (ohne Stift)</b>				
Ausführung	Edelstahlfärbig-sat	€/GRT	Edelstahlfärbig-sat	€/GRT
BB DIN rechts	32.51.4450	43,30	32.54.4450	51,40
BB DIN links	32.51.4460	43,30	32.54.4460	51,40
<b>Halbgarnituren für Haustüren, mit Metallunterkonstruktion (ohne Stift)</b>				
Ausführung	Edelstahlfärbig-sat	€/GRT	Edelstahlfärbig-sat	€/GRT
PZ DIN rechts	-	-	32.54.4470	54,60
PZ DIN links	-	-	32.54.4480	54,60
<b>Ganzglastür-Drückerpaar</b>				
Ausführung	Edelstahlfärbig-sat	€/PR	Edelstahlfärbig-sat	€/PR
Drückerpaar	32.45.4190	44,50	32.45.4190	44,50
<b>Drückerlochteil Basic</b>				
Ausführung	Edelstahlfärbig-sat	€/STK	Edelstahlfärbig-sat	€/STK
Drückerlochteil re./li.	32.45.4290	21,20	32.45.4290	21,20



# CANTO QUADRO-R (Serie 32094800)

Garnitur mit stabiler Metall-Unterkonstruktion, Verbundrosetten, Hochhaltefeder, fest/drehbar gelagert-Schnellmontagesystem, \*ohne Madenschraube, für höchste Beanspruchung! Das patentierte Beschlagsystem. Geprüft nach EN 1906 Gebrauchskategorie 3\*/4, FS - AbZ erteilt, geeignet für Feuer- und Rauchschutztüren, EN 1634-2.



PZ



WC



Knopf

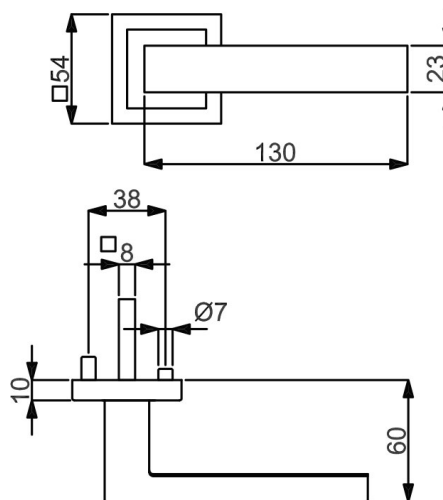
Modelle mit Stift ZT 8 (8,5/8) mm, FS 9/8 (8,5/8) mm, WC-Riegel 8 (7) mm

	<b>Prüfqualität</b>	<b>GK 3</b>		<b>GK 4 Objektqualität</b>	
<b>Zimmertürgarnituren</b>					
Ausführung	Edelstahlfärbig-sat	€/GRT	Edelstahlfärbig-sat	€/GRT	
BB	(82) / 32.09.4800	96,30	(82) / 32.10.4800	112,40	
PZ	(82) / 32.09.4810	96,30	(82) / 32.10.4810	112,40	
WC	(82) / 32.09.4840	112,40	(82) / 32.10.4840	128,40	
<b>Wohnungseingangsgarnituren mit Knopf/Drücker</b>					
Ausführung	Edelstahlfärbig-sat	€/GRT	Edelstahlfärbig-sat	€/GRT	
PZ DIN rechts	(82) / 32.09.4820	117,70	(82) / 32.10.4820	133,80	
PZ DIN links	(82) / 32.09.4830	117,70	(82) / 32.10.4830	133,80	
<b>Feuerschutzgarnituren mit 9/8 (8,5/8) mm Stift TS 47-56 (37-42) mm</b>					
Ausführung	Edelstahlfärbig-sat	€/GRT	Edelstahlfärbig-sat	€/GRT	
Drücker/Drücker	-	-	(82) / 32.10.4810FS	133,80	
Knopf/Dr. DIN re.	-	-	(82) / 32.10.4820FS	155,20	
Knopf/Dr. DIN li.	-	-	(82) / 32.10.4830FS	155,20	
<b>Garnituren für Türen inkl. Drückerrosetten, ohne Schlüsselrosetten</b>					
Ausführung	Edelstahlfärbig-sat	€/GRT	Edelstahlfärbig-sat	€/GRT	
Paar mit Rosette	(82) / 32.09.4850	91,00	(82) / 32.10.4850	107,00	
<b>Halbgarnituren für Zimmertüren (ohne Stift)</b>					
Ausführung	Edelstahlfärbig-sat	€/GRT	Edelstahlfärbig-sat	€/GRT	
BB DIN rechts	32.09.4860	48,20	32.10.4860	56,20	
BB DIN links	32.09.4870	48,20	32.10.4870	56,20	
<b>Halbgarnituren für Haustüren, mit Metallunterkonstruktion (ohne Stift)</b>					
Ausführung	Edelstahlfärbig-sat	€/GRT	Edelstahlfärbig-sat	€/GRT	
PZ DIN rechts	-	-	32.10.4880	59,40	
PZ DIN links	-	-	32.10.4890	59,40	
<b>Ganzglastür-Drückerpaar</b>					
Ausführung	Edelstahlfärbig-sat	€/PR	Edelstahlfärbig-sat	€/PR	
Drückerpaar	32.45.4190	44,50	32.45.4190	44,50	
<b>Drückerlochteil Basic</b>					
Ausführung	Edelstahlfärbig-sat	€/STK	Edelstahlfärbig-sat	€/STK	
Drückerlochteil re./li.	32.45.4290	21,20	32.45.4290	21,20	

Messing Zimmertürgarnituren

## CANTO SQUARE-R (Serie 32514600)

Garnitur mit stabiler Metall-Unterkonstruktion, Dreh-Verbundrosetten, Hochhaltefeder, fest/drehbar gelagert-Schnellmontagesystem, \*ohne Madenschraube, für höchste Beanspruchung! Das patentierte Beschlagsystem. Geprüft nach EN 1906 Gebrauchskategorie 3\*/4, FS - AbZ erteilt, geeignet für Feuer- und Rauchschutztüren, EN 1634-2.



PZ

WC

Knopf

Modelle mit Stift ZT 8 (8,5/8) mm, FS 9/8 (8,5/8) mm, WC-Riegel 8 (7) mm

Prüfqualität	GK 3	GK 4 Objektqualität		
<b>Zimmertürgarnituren</b>				
Ausführung	Edelstahlfärbig-sat	€/GRT	Edelstahlfärbig-sat	€/GRT
BB	(82) / 32.51.4600	105,90	(82) / 32.54.4600	122,00
PZ	(82) / 32.51.4610	105,90	(82) / 32.54.4610	122,00
WC	(82) / 32.51.4640	122,00	(82) / 32.54.4640	138,00
<b>Wohnungseingangsgarnituren mit Knopf/Drücker</b>				
Ausführung	Edelstahlfärbig-sat	€/GRT	Edelstahlfärbig-sat	€/GRT
PZ DIN rechts	(82) / 32.51.4620	127,30	(82) / 32.54.4620	143,40
PZ DIN links	(82) / 32.51.4630	127,30	(82) / 32.54.4630	143,40
<b>Feuerschutzgarnituren mit 9/8 (8,5/8) mm Stift TS 47-56 (37-42) mm</b>				
Ausführung	Edelstahlfärbig-sat	€/GRT	Edelstahlfärbig-sat	€/GRT
Drücker/Drücker	-	-	(82) / 32.54.4610FS	143,40
Knopf/Dr. DIN re.	-	-	(82) / 32.54.4620FS	164,80
Knopf/Dr. DIN li.	-	-	(82) / 32.54.4630FS	164,80
<b>Garnituren für Türen inkl. Drückerrosetten, ohne Schlüsselrosetten</b>				
Ausführung	Edelstahlfärbig-sat	€/GRT	Edelstahlfärbig-sat	€/GRT
Paar mit Rosette	(82) / 32.51.4650	100,60	(82) / 32.54.4650	116,60
<b>Halbgarnituren für Zimmertüren (ohne Stift)</b>				
Ausführung	Edelstahlfärbig-sat	€/GRT	Edelstahlfärbig-sat	€/GRT
BB DIN rechts	32.51.4660	53,00	32.54.4660	61,00
BB DIN links	32.51.4670	53,00	32.54.4670	61,00
<b>Halbgarnituren für Haustüren, mit Metallunterkonstruktion (ohne Stift)</b>				
Ausführung	Edelstahlfärbig-sat	€/GRT	Edelstahlfärbig-sat	€/GRT
PZ DIN rechts	-	-	32.54.4680	64,20
PZ DIN links	-	-	32.54.4690	64,20
<b>Ganzglastür-Drückerpaar</b>				
Ausführung	Edelstahlfärbig-sat	€/PR	Edelstahlfärbig-sat	€/PR
Drückerpaar	32.45.4190	44,50	32.45.4190	44,50
<b>Drückerlochteil Basic</b>				
Ausführung	Edelstahlfärbig-sat	€/STK	Edelstahlfärbig-sat	€/STK
Drückerlochteil re./li.	32.45.4290	21,20	32.45.4290	21,20



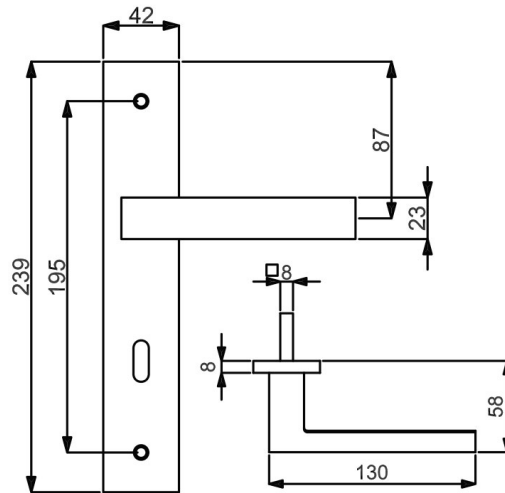


# CANTO-LS (Serie 32976000)

Garnitur mit stabiler Metallkonstruktion, sichtbar verschraubt, mit Hochhaltefeder, für hohe Beanspruchung!

Das patentierte Beschlagsystem.

Geprüft nach EN 1906 Gebrauchskategorie 3, EN 1634-2.



PZ



WC



Knopf

Modelle mit Stift ZT 8 (8,5/8) mm, WC-Riegel 8 (7) mm

## Prüfqualität GK 3

### Zimmertürgarnituren

Ausführung	Edelstahlfärbig-sat	€/GRT
BB	(82) / 32.97.6000	71,70
PZ	(82) / 32.97.6010	71,70
WC	(82) / 32.97.6040	87,70

### Wohnungseingangsgarnituren mit Knopf/Drücker

Ausführung	Edelstahlfärbig-sat	€/GRT
PZ DIN rechts	(82) / 32.97.6020	93,10
PZ DIN links	(82) / 32.97.6030	93,10

### Feuerschutzgarnituren Ö-Norm mit 8,5/8 mm Stift TS 37-42 mm

Ausführung	Edelstahlfärbig-sat	€/GRT
Drücker/Drücker	82.97.6010FS	93,10
Knopf/Dr. DIN re.	82.97.6020FS	114,50
Knopf/Dr. DIN li.	82.97.6030FS	114,50

### Halbgarnituren für Zimmertüren (ohne Stift)

Ausführung	Edelstahlfärbig-sat	€/GRT
BB DIN rechts	(82) / 32.97.6050	35,80
BB DIN links	(82) / 32.97.6060	35,80

### Ganzglastür-Drückerpaar

Ausführung	Edelstahlfärbig-sat	€/PR
Drückerpaar	32.45.4190	44,50

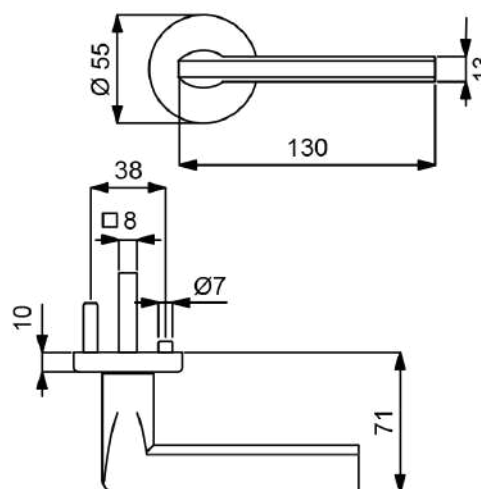
### Drückerlochteil Basic

Ausführung	Edelstahlfärbig-sat	€/STK
Drückerlochteil re./li.	32.45.4290	21,20

Messing Zimmertürgarnituren

# ATLANTA-R (Serie 32513400)

Garnitur mit stabiler Metall-Unterkonstruktion, Dreh-Verbundrosetten, Hochhaltefeder, fest/drehbar gelagert-Schnellmontagesystem, \*ohne Madenschraube, für höchste Beanspruchung! Das patentierte Beschlagsystem. Geprüft nach EN 1906 Gebrauchskategorie 3\*/4, FS - AbZ erteilt, geeignet für Feuer- und Rauchschutztüren, EN 1634-2.



PZ

WC

Knopf

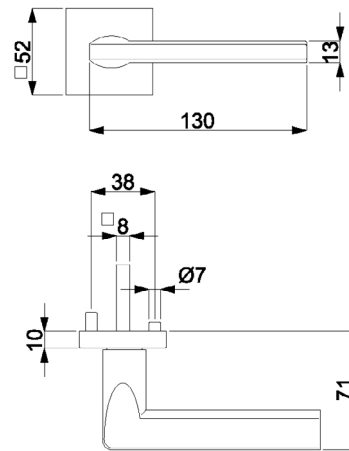
Modelle mit Stift ZT 8 (8,5/8) mm, FS 9/8 (8,5/8) mm, WC-Riegel 8 (7) mm

Prüfqualität	GK 3	GK 4 Objektqualität		
<b>Zimmertürgarnituren</b>				
Ausführung	Edelstahlfärbig-sat	€/GRT	Edelstahlfärbig-sat	€/GRT
BB	(82) / 32.51.3400	84,50	(82) / 32.54.3400	100,60
PZ	(82) / 32.51.3410	84,50	(82) / 32.54.3410	100,60
WC	(82) / 32.51.3440	100,60	(82) / 32.54.3440	116,60
<b>Wohnungseingangsgarnituren mit Knopf/Drücker</b>				
Ausführung	Edelstahlfärbig-sat	€/GRT	Edelstahlfärbig-sat	€/GRT
PZ DIN rechts	(82) / 32.51.3420	105,90	(82) / 32.54.3420	122,00
PZ DIN links	(82) / 32.51.3430	105,90	(82) / 32.54.3430	122,00
<b>Feuerschutzgarnituren mit 9/8 (8,5/8) mm Stift TS 47-56 (37-42) mm</b>				
Ausführung	Edelstahlfärbig-sat	€/GRT	Edelstahlfärbig-sat	€/GRT
Drücker/Drücker	-	-	(82) / 32.54.3410FS	122,00
Knopf/Dr. DIN re.	-	-	(82) / 32.54.3420FS	143,40
Knopf/Dr. DIN li.	-	-	(82) / 32.54.3430FS	143,40
<b>Garnituren für Türen inkl. Drückerrosetten, ohne Schlüsselrosetten</b>				
Ausführung	Edelstahlfärbig-sat	€/GRT	Edelstahlfärbig-sat	€/GRT
Paar mit Rosette	(82) / 32.51.8430	79,20	(82) / 32.54.8430	95,20
<b>Halbgarnituren für Zimmertüren (ohne Stift)</b>				
Ausführung	Edelstahlfärbig-sat	€/GRT	Edelstahlfärbig-sat	€/GRT
BB DIN rechts	32.51.3450	42,30	32.54.3450	50,30
BB DIN links	32.51.3460	42,30	32.54.3460	50,30
<b>Halbgarnituren für Haustüren, mit Metallunterkonstruktion (ohne Stift)</b>				
Ausführung	Edelstahlfärbig-sat	€/GRT	Edelstahlfärbig-sat	€/GRT
PZ DIN rechts	-	-	32.54.3470	53,50
PZ DIN links	-	-	32.54.3480	53,50
<b>Ganzglastür-Drückerpaar</b>				
Ausführung	Edelstahlfärbig-sat	€/PR	Edelstahlfärbig-sat	€/PR
Drückerpaar	32.96.8260	49,20	32.96.8260	49,20
<b>Drückerlochteil Basic</b>				
Ausführung	Edelstahlfärbig-sat	€/STK	Edelstahlfärbig-sat	€/STK
Drückerlochteil re./li.	32.96.8250	23,50	32.96.8250	23,50



# ATLANTA QUADRO-R (Serie 32095000)

Garnitur mit stabiler Metall-Unterkonstruktion, Verbundrosetten, Hochhaltefeder, fest/drehbar gelagert-Schnellmontagesystem, \*ohne Madenschraube, für höchste Beanspruchung! Das patentierte Beschlagsystem. Geprüft nach EN 1906 Gebrauchskategorie 3\*/4, FS - AbZ erteilt, geeignet für Feuer- und Rauchschutztüren, EN 1634-2.



PZ



WC



Knopf

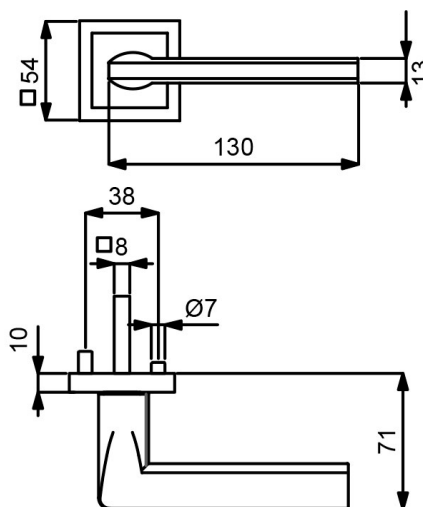
Modelle mit Stift ZT 8 (8,5/8) mm, FS 9/8 (8,5/8) mm, WC-Riegel 8 (7) mm

Prüfqualität	GK 3	GK 4 Objektqualität		
<b>Zimmertürgarnituren</b>				
Ausführung	Edelstahlfärbig-sat	€/GRT	Edelstahlfärbig-sat	€/GRT
BB	(82) / 32.09.5000	94,20	(82) / 32.10.5000	110,20
PZ	(82) / 32.09.5010	94,20	(82) / 32.10.5010	110,20
WC	(82) / 32.09.5040	110,20	(82) / 32.10.5040	126,30
<b>Wohnungseingangsgarnituren mit Knopf/Drücker</b>				
Ausführung	Edelstahlfärbig-sat	€/GRT	Edelstahlfärbig-sat	€/GRT
PZ DIN rechts	(82) / 32.09.5020	115,60	(82) / 32.10.5020	131,60
PZ DIN links	(82) / 32.09.5030	115,60	(82) / 32.10.5030	131,60
<b>Feuerschutzgarnituren mit 9/8 (8,5/8) mm Stift TS 47-56 (37-42) mm</b>				
Ausführung	Edelstahlfärbig-sat	€/GRT	Edelstahlfärbig-sat	€/GRT
Drücker/Drücker	-	-	(82) / 32.10.5010FS	131,60
Knopf/Dr. DIN re.	-	-	(82) / 32.10.5020FS	153,00
Knopf/Dr. DIN li.	-	-	(82) / 32.10.5030FS	153,00
<b>Garnituren für Türen inkl. Drückerrosetten, ohne Schlüsselrosetten</b>				
Ausführung	Edelstahlfärbig-sat	€/GRT	Edelstahlfärbig-sat	€/GRT
Paar mit Rosette	(82) / 32.09.5050	88,80	(82) / 32.10.5050	104,90
<b>Halbgarnituren für Zimmertüren (ohne Stift)</b>				
Ausführung	Edelstahlfärbig-sat	€/GRT	Edelstahlfärbig-sat	€/GRT
BB DIN rechts	32.09.5060	47,10	32.10.5060	55,10
BB DIN links	32.09.5070	47,10	32.10.5070	55,10
<b>Halbgarnituren für Haustüren, mit Metallunterkonstruktion (ohne Stift)</b>				
Ausführung	Edelstahlfärbig-sat	€/GRT	Edelstahlfärbig-sat	€/GRT
PZ DIN rechts	-	-	32.10.5080	58,30
PZ DIN links	-	-	32.10.5090	58,30
<b>Ganzglastür-Drückerpaar</b>				
Ausführung	Edelstahlfärbig-sat	€/PR	Edelstahlfärbig-sat	€/PR
Drückerpaar	32.96.8260	49,20	32.96.8260	49,20
<b>Drückerlochteil Basic</b>				
Ausführung	Edelstahlfärbig-sat	€/STK	Edelstahlfärbig-sat	€/STK
Drückerlochteil re./li.	32.96.8250	23,50	32.96.8250	23,50

Messing Zimmertürgarnituren

# ATLANTA SQUARE-R (Serie 32525500)

Garnitur mit stabiler Metall-Unterkonstruktion, Dreh-Verbundrosetten, Hochhaltefeder, fest/drehbar gelagert-Schnellmontagesystem, \*ohne Madenschraube, für höchste Beanspruchung! Das patentierte Beschlagsystem. Geprüft nach EN 1906 Gebrauchskategorie 3\*/4, FS - AbZ erteilt, geeignet für Feuer- und Rauchschutztüren, EN 1634-2.



PZ

WC

Knopf

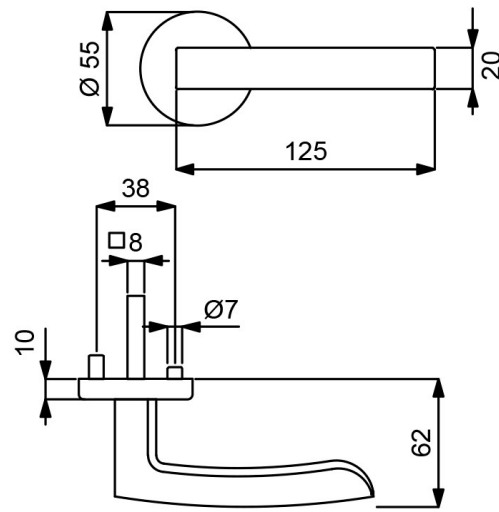
Modelle mit Stift ZT 8 (8,5/8) mm, FS 9/8 (8,5/8) mm, WC-Riegel 8 (7) mm

	<b>Prüfqualität</b>	<b>GK 3</b>		<b>GK 4 Objektqualität</b>	
<b>Zimmertürgarnituren</b>					
Ausführung	Edelstahlfärbig-sat	€/GRT	Edelstahlfärbig-sat	€/GRT	
BB	(82) / 32.52.5500	103,80	(82) / 32.56.5500	119,80	
PZ	(82) / 32.52.5510	103,80	(82) / 32.56.5510	119,80	
WC	(82) / 32.52.5540	119,80	(82) / 32.56.5540	135,90	
<b>Wohnungseingangsgarnituren mit Knopf/Drücker</b>					
Ausführung	Edelstahlfärbig-sat	€/GRT	Edelstahlfärbig-sat	€/GRT	
PZ DIN rechts	(82) / 32.52.5520	125,20	(82) / 32.56.5520	141,20	
PZ DIN links	(82) / 32.52.5530	125,20	(82) / 32.56.5530	141,20	
<b>Feuerschutzgarnituren mit 9/8 (8,5/8) mm Stift TS 47-56 (37-42) mm</b>					
Ausführung	Edelstahlfärbig-sat	€/GRT	Edelstahlfärbig-sat	€/GRT	
Drücker/Drücker	-	-	(82) / 32.56.5510FS	141,20	
Knopf/Dr. DIN re.	-	-	(82) / 32.56.5520FS	162,60	
Knopf/Dr. DIN li.	-	-	(82) / 32.56.5530FS	162,60	
<b>Garnituren für Türen inkl. Drückerrosetten, ohne Schlüsselrosetten</b>					
Ausführung	Edelstahlfärbig-sat	€/GRT	Edelstahlfärbig-sat	€/GRT	
Paar mit Rosette	(82) / 32.52.5550	98,40	(82) / 32.56.5550	114,50	
<b>Halbgarnituren für Zimmertüren (ohne Stift)</b>					
Ausführung	Edelstahlfärbig-sat	€/GRT	Edelstahlfärbig-sat	€/GRT	
BB DIN rechts	32.52.5560	51,90	32.56.5560	59,90	
BB DIN links	32.52.5570	51,90	32.56.5570	59,90	
<b>Halbgarnituren für Haustüren, mit Metallunterkonstruktion (ohne Stift)</b>					
Ausführung	Edelstahlfärbig-sat	€/GRT	Edelstahlfärbig-sat	€/GRT	
PZ DIN rechts	-	-	32.56.5580	63,10	
PZ DIN links	-	-	32.56.5590	63,10	
<b>Ganzglastür-Drückerpaar</b>					
Ausführung	Edelstahlfärbig-sat	€/PR	Edelstahlfärbig-sat	€/PR	
Drückerpaar	32.96.8260	49,20	32.96.8260	49,20	
<b>Drückerlochteil Basic</b>					
Ausführung	Edelstahlfärbig-sat	€/STK	Edelstahlfärbig-sat	€/STK	
Drückerlochteil re./li.	32.96.8250	23,50	32.96.8250	23,50	



# PHÖNIX-R (Serie 32517400)

Garnitur mit stabiler Metall-Unterkonstruktion, Dreh-Verbundrosetten, Hochhaltefeder, fest/drehbar gelagert-Schnellmontagesystem, \*ohne Madenschraube, für höchste Beanspruchung! Das patentierte Beschlagsystem. Geprüft nach EN 1906 Gebrauchskategorie 3\*/4, FS - AbZ erteilt, geeignet für Feuer- und Rauchschutztüren, EN 1634-2.



PZ

WC

Knopf

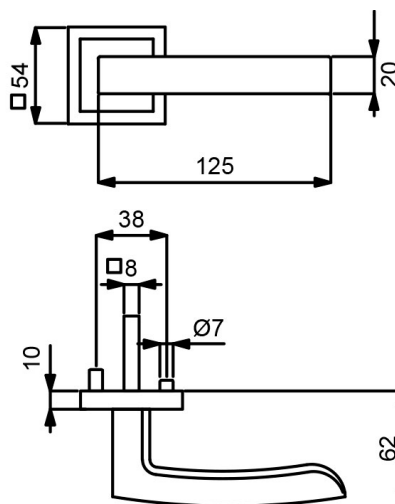
Modelle mit Stift ZT 8 (8,5/8) mm, FS 9/8 (8,5/8) mm, WC-Riegel 8 (7) mm

<b>Prüfqualität</b>	<b>GK 3</b>		<b>GK 4 Objektqualität</b>	
<b>Zimmertürgarnituren</b>				
Ausführung	Edelstahlfärbig-sat	€/GRT	Edelstahlfärbig-sat	€/GRT
BB	(82) / 32.51.7400	119,80	(82) / 32.54.7400	135,90
PZ	(82) / 32.51.7410	119,80	(82) / 32.54.7410	135,90
WC	(82) / 32.51.7440	135,90	(82) / 32.54.7440	151,90
<b>Wohnungseingangsgarnituren mit Knopf/Drücker</b>				
Ausführung	Edelstahlfärbig-sat	€/GRT	Edelstahlfärbig-sat	€/GRT
PZ DIN rechts	(82) / 32.51.7420	141,20	(82) / 32.54.7420	157,30
PZ DIN links	(82) / 32.51.7430	141,20	(82) / 32.54.7430	157,30
<b>Feuerschutzgarnituren mit 9/8 (8,5/8) mm Stift TS 47-56 (37-42) mm</b>				
Ausführung	Edelstahlfärbig-sat	€/GRT	Edelstahlfärbig-sat	€/GRT
Drücker/Drücker	-	-	(82) / 32.54.7410FS	157,30
Knopf/Dr. DIN re.	-	-	(82) / 32.54.7420FS	178,70
Knopf/Dr. DIN li.	-	-	(82) / 32.54.7430FS	178,70
<b>Garnituren für Türen inkl. Drückerrosetten, ohne Schlüsselrosetten</b>				
Ausführung	Edelstahlfärbig-sat	€/GRT	Edelstahlfärbig-sat	€/GRT
Paar mit Rosette	(82) / 32.51.7510	114,50	(82) / 32.54.7510	130,50
<b>Halbgarnituren für Zimmertüren (ohne Stift)</b>				
Ausführung	Edelstahlfärbig-sat	€/GRT	Edelstahlfärbig-sat	€/GRT
BB DIN rechts	32.51.7450	59,90	32.54.7450	67,90
BB DIN links	32.51.7460	59,90	32.54.7460	67,90
<b>Halbgarnituren für Haustüren, mit Metallunterkonstruktion (ohne Stift)</b>				
Ausführung	Edelstahlfärbig-sat	€/GRT	Edelstahlfärbig-sat	€/GRT
PZ DIN rechts	-	-	32.54.7470	71,20
PZ DIN links	-	-	32.54.7480	71,20
<b>Ganzglastür-Drückerpaar</b>				
Ausführung	Edelstahlfärbig-sat	€/PR	Edelstahlfärbig-sat	€/PR
Drückerpaar	32.96.7680	65,90	32.96.7680	65,90
<b>Drückerlochteil Basic</b>				
Ausführung	Edelstahlfärbig-sat	€/STK	Edelstahlfärbig-sat	€/STK
Drückerlochteil re./li.	32.96.7770	31,90	32.96.7770	31,90

Messing Zimmertürgarnituren

# PHÖNIX SQUARE-R (Serie 32525350)

Garnitur mit stabiler Metall-Unterkonstruktion, Dreh-Verbundrosetten, Hochhaltefeder, fest/drehbar gelagert-Schnellmontagesystem, \*ohne Madenschraube, für höchste Beanspruchung! Das patentierte Beschlagsystem. Geprüft nach EN 1906 Gebrauchskategorie 3\*/4, FS - AbZ erteilt, geeignet für Feuer- und Rauchschutztüren, EN 1634-2.



PZ

WC

Knopf

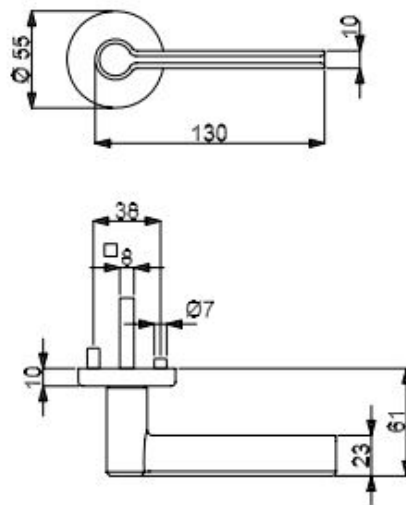
Modelle mit Stift ZT 8 (8,5/8) mm, FS 9/8 (8,5/8) mm, WC-Riegel 8 (7) mm

	<b>Prüfqualität</b>	<b>GK 3</b>		<b>GK 4 Objektqualität</b>	
<b>Zimmertürgarnituren</b>					
Ausführung	Edelstahlfärbig-sat	€/GRT	Edelstahlfärbig-sat	€/GRT	
BB	(82) / 32.52.5350	139,10	(82) / 32.56.5350	155,20	
PZ	(82) / 32.52.5360	139,10	(82) / 32.56.5360	155,20	
WC	(82) / 32.52.5390	155,20	(82) / 32.56.5390	171,20	
<b>Wohnungseingangsgarnituren mit Knopf/Drücker</b>					
Ausführung	Edelstahlfärbig-sat	€/GRT	Edelstahlfärbig-sat	€/GRT	
PZ DIN rechts	(82) / 32.52.5370	160,50	(82) / 32.56.5370	176,60	
PZ DIN links	(82) / 32.52.5380	160,50	(82) / 32.56.5380	176,60	
<b>Feuerschutzgarnituren mit 9/8 (8,5/8) mm Stift TS 47-56 (37-42) mm</b>					
Ausführung	Edelstahlfärbig-sat	€/GRT	Edelstahlfärbig-sat	€/GRT	
Drücker/Drücker	-	-	(82) / 32.56.5360FS	176,60	
Knopf/Dr. DIN re.	-	-	(82) / 32.56.5370FS	198,00	
Knopf/Dr. DIN li.	-	-	(82) / 32.56.5380FS	198,00	
<b>Garnituren für Türen inkl. Drückerrosetten, ohne Schlüsselrosetten</b>					
Ausführung	Edelstahlfärbig-sat	€/GRT	Edelstahlfärbig-sat	€/GRT	
Paar mit Rosette	(82) / 32.52.5400	133,80	(82) / 32.56.5400	149,80	
<b>Halbgarnituren für Zimmertüren (ohne Stift)</b>					
Ausführung	Edelstahlfärbig-sat	€/GRT	Edelstahlfärbig-sat	€/GRT	
BB DIN rechts	32.52.5410	69,60	32.56.5410	77,60	
BB DIN links	32.52.5420	69,60	32.56.5420	77,60	
<b>Halbgarnituren für Haustüren, mit Metallunterkonstruktion (ohne Stift)</b>					
Ausführung	Edelstahlfärbig-sat	€/GRT	Edelstahlfärbig-sat	€/GRT	
PZ DIN rechts	-	-	32.56.5430	80,80	
PZ DIN links	-	-	32.56.5440	80,80	
<b>Ganzglastür-Drückerpaar</b>					
Ausführung	Edelstahlfärbig-sat	€/PR	Edelstahlfärbig-sat	€/PR	
Drückerpaar	32.96.7680	65,90	32.96.7680	65,90	
<b>Drückerlochteil Basic</b>					
Ausführung	Edelstahlfärbig-sat	€/STK	Edelstahlfärbig-sat	€/STK	
Drückerlochteil re./li.	32.96.7770	31,90	32.96.7770	31,90	



# ELIO-R (Serie 32536800)

Garnitur mit stabiler Metall-Unterkonstruktion, Dreh-Verbundrosetten, Hochhaltefeder, fest/drehbar gelagert-Schnellmontagesystem, \*ohne Madenschraube, für höchste Beanspruchung! Das patentierte Beschlagsystem. Geprüft nach EN 1906 Gebrauchskategorie 3\*/4, FS - AbZ erteilt, geeignet für Feuer- und Rauchschutztüren, EN 1634-2.



PZ

WC

Knopf

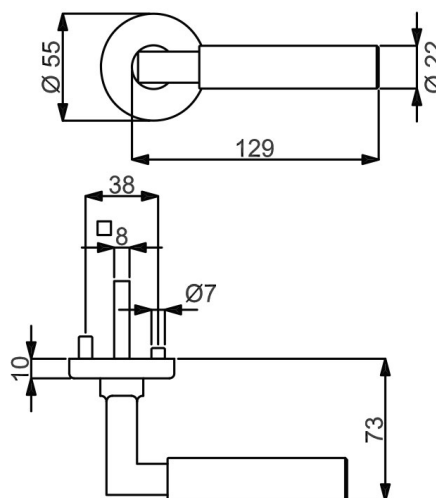
Modelle mit Stift ZT 8 (8,5/8) mm, FS 9/8 (8,5/8) mm, WC-Riegel 8 (7) mm

Prüfqualität	GK 3	GK 4 Objektqualität		
<b>Zimmertürgarnituren</b>				
Ausführung	Edelstahlfärbig-sat	€/GRT	Edelstahlfärbig-sat	€/GRT
BB	(82) / 32.53.6800	127,30	(82) / 32.59.6800	143,40
PZ	(82) / 32.53.6810	127,30	(82) / 32.59.6810	143,40
WC	(82) / 32.53.6840	143,40	(82) / 32.59.6840	159,40
<b>Wohnungseingangsgarnituren mit Knopf/Drücker</b>				
Ausführung	Edelstahlfärbig-sat	€/GRT	Edelstahlfärbig-sat	€/GRT
PZ DIN rechts	(82) / 32.53.6820	148,70	(82) / 32.59.6820	164,80
PZ DIN links	(82) / 32.53.6830	148,70	(82) / 32.59.6830	164,80
<b>Feuerschutzgarnituren mit 9/8 (8,5/8) mm Stift TS 47-56 (37-42) mm</b>				
Ausführung	Edelstahlfärbig-sat	€/GRT	Edelstahlfärbig-sat	€/GRT
Drücker/Drücker	-	-	(82) / 32.59.6810FS	164,80
Knopf/Dr. DIN re.	-	-	(82) / 32.59.6820FS	186,20
Knopf/Dr. DIN li.	-	-	(82) / 32.59.6830FS	186,20
<b>Garnituren für Türen inkl. Drückerrossetten, ohne Schlüsselrossetten</b>				
Ausführung	Edelstahlfärbig-sat	€/GRT	Edelstahlfärbig-sat	€/GRT
Paar mit Rosette	(82) / 32.53.6850	122,00	(82) / 32.59.6850	138,00
<b>Halbgarnituren für Zimmertüren (ohne Stift)</b>				
Ausführung	Edelstahlfärbig-sat	€/GRT	Edelstahlfärbig-sat	€/GRT
BB DIN rechts	32.53.6860	63,70	32.59.6860	71,70
BB DIN links	32.53.6870	63,70	32.59.6870	71,70
<b>Halbgarnituren für Haustüren, mit Metallunterkonstruktion (ohne Stift)</b>				
Ausführung	Edelstahlfärbig-sat	€/GRT	Edelstahlfärbig-sat	€/GRT
PZ DIN rechts	-	-	32.59.6880	74,90
PZ DIN links	-	-	32.59.6890	74,90

Messing Zimmertürgarnituren

# ALASKA-R (Serie 32526200)

Garnitur mit stabiler Metall-Unterkonstruktion, Dreh-Verbundrosetten, Hochhaltefeder, fest/drehbar gelagert-Schnellmontagesystem, \*ohne Madenschraube, für höchste Beanspruchung! Das patentierte Beschlagsystem. Geprüft nach EN 1906 Gebrauchskategorie 3\*/4, FS - AbZ erteilt, geeignet für Feuer- und Rauchschutztüren, EN 1634-2.



PZ

WC

Knopf

Modelle mit Stift ZT 8 (8,5/8) mm, FS 9/8 (8,5/8) mm, WC-Riegel 8 (7) mm

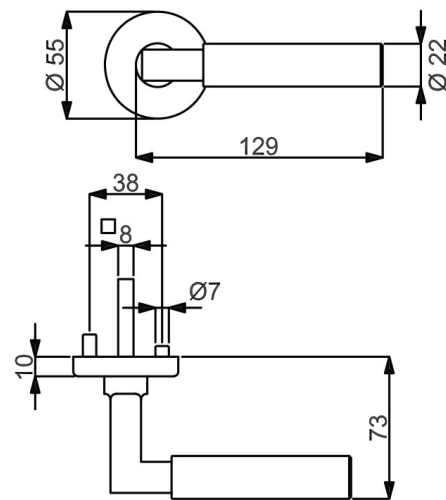
Prüfqualität	GK 3		GK 4 Objektqualität	
<b>Zimmertürgarnituren</b>				
Ausführung	Robusta Gold-pol.	€/GRT	Robusta Gold-pol.	€/GRT
BB	(82) / 32.52.6200	162,60	(82) / 32.56.6200	178,70
PZ	(82) / 32.52.6210	162,60	(82) / 32.56.6210	178,70
WC	(82) / 32.52.6240	178,70	(82) / 32.56.6240	194,70
<b>Wohnungseingangsgarnituren mit Knopf/Drücker</b>				
Ausführung	Robusta Gold-pol.	€/GRT	Robusta Gold-pol.	€/GRT
PZ DIN rechts	(82) / 32.52.6220	184,00	(82) / 32.56.6220	200,10
PZ DIN links	(82) / 32.52.6230	184,00	(82) / 32.56.6230	200,10
<b>Feuerschutzgarnituren mit 9/8 (8,5/8) mm Stift TS 47-56 (37-42) mm</b>				
Ausführung	Robusta Gold-pol.	€/GRT	Robusta Gold-pol.	€/GRT
Drücker/Drücker	-	-	(82) / 32.56.6210FS	200,10
Knopf/Dr. DIN re.	-	-	(82) / 32.56.6220FS	221,50
Knopf/Dr. DIN li.	-	-	(82) / 32.56.6230FS	221,50
<b>Garnituren für Türen inkl. Drückerrosetten, ohne Schlüsselrosetten</b>				
Ausführung	Robusta Gold-pol.	€/GRT	Robusta Gold-pol.	€/GRT
Paar mit Rosette	(82) / 32.52.6250	157,30	(82) / 32.56.6250	173,30
<b>Halbgarnituren für Zimmertüren (ohne Stift)</b>				
Ausführung	Robusta Gold-pol.	€/GRT	Robusta Gold-pol.	€/GRT
BB DIN rechts	32.52.6260	81,30	32.56.6260	89,30
BB DIN links	32.52.6270	81,30	32.56.6270	89,30
<b>Halbgarnituren für Haustüren, mit Metallunterkonstruktion (ohne Stift)</b>				
Ausführung	Robusta Gold-pol.	€/GRT	Robusta Gold-pol.	€/GRT
PZ DIN rechts	-	-	32.56.6280	92,60
PZ DIN links	-	-	32.56.6290	92,60
<b>Ganzglastür-Drückerpaar</b>				
Ausführung	Robusta Gold-pol.	€/PR	Robusta Gold-pol.	€/PR
Drückerpaar	32.97.3330	86,50	32.97.3330	86,50
<b>Drückerlochteil Basic</b>				
Ausführung	Robusta Gold-pol.	€/STK	Robusta Gold-pol.	€/STK
Drückerlochteil re./li.	32.97.2750	43,20	32.97.2750	43,20





# ALASKA-R (Serie 32526200-1)

Garnitur mit stabiler Metall-Unterkonstruktion, Dreh-Verbundrosetten, Hochhaltefeder, fest/drehbar gelagert-Schnellmontagesystem, \*ohne Madenschraube, für höchste Beanspruchung! Das patentierte Beschlagsystem. Geprüft nach EN 1906 Gebrauchskategorie 3\*/4, FS - AbZ erteilt, geeignet für Feuer- und Rauchschutztüren, EN 1634-2.



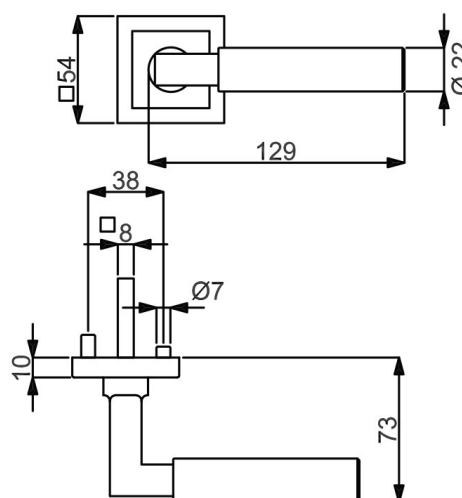
Modelle mit Stift ZT 8 (8,5/8) mm, FS 9/8 (8,5/8) mm, WC-Riegel 8 (7) mm

<b>Prüfqualität</b>		<b>GK 3</b>		<b>GK 3</b>		<b>GK 4 Objektqualität</b>		<b>GK 4 Objektqualität</b>	
<b>Zimmertürgarnituren</b>									
Ausführung	Chrom-pol.	€/GRT	Chrom/Schwarz-pol.	€/GRT	Chrom-pol.	€/GRT	Chrom/Schwarz-pol.	€/GRT	
BB	(82) / 32.52.6000	132,70	(82) / 32.52.5800	134,80	(82) / 32.56.6000	148,70	(82) / 32.56.5800	150,90	
PZ	(82) / 32.52.6010	132,70	(82) / 32.52.5810	134,80	(82) / 32.56.6010	148,70	(82) / 32.56.5810	150,90	
WC	(82) / 32.52.6040	148,70	(82) / 32.52.5840	150,90	(82) / 32.56.6040	164,80	(82) / 32.56.5840	166,90	
<b>Wohnungseingangsgarnituren mit Knopf/Drücker</b>									
Ausführung	Chrom-pol.	€/GRT	Chrom/Schwarz-pol.	€/GRT	Chrom-pol.	€/GRT	Chrom/Schwarz-pol.	€/GRT	
PZ DIN rechts	(82) / 32.52.6020	154,10	(82) / 32.52.5820	156,20	(82) / 32.56.6020	170,10	(82) / 32.56.5820	172,30	
PZ DIN links	(82) / 32.52.6030	154,10	(82) / 32.52.5830	156,20	(82) / 32.56.6030	170,10	(82) / 32.56.5830	172,30	
<b>Feuerschutzgarnituren mit 9/8 (8,5/8) mm Stift TS 47-56 (37-42) mm</b>									
Ausführung	Chrom-pol.	€/GRT	Chrom/Schwarz-pol.	€/GRT	Chrom-pol.	€/GRT	Chrom/Schwarz-pol.	€/GRT	
Drücker/Drücker	-	-	-	-	(82) / 32.56.6010FS	170,10	(82) / 32.56.5810FS	172,30	
Knopf/Dr. DIN re.	-	-	-	-	(82) / 32.56.6020FS	191,50	(82) / 32.56.5820FS	193,70	
Knopf/Dr. DIN li.	-	-	-	-	(82) / 32.56.6030FS	191,50	(82) / 32.56.5830FS	193,70	
<b>Garnituren für Türen inkl. Drückerrosetten, ohne Schlüsselrosetten</b>									
Ausführung	Chrom-pol.	€/GRT	Chrom/Schwarz-pol.	€/GRT	Chrom-pol.	€/GRT	Chrom/Schwarz-pol.	€/GRT	
Paar mit Rosette	(82) / 32.52.6050	127,30	(82) / 32.52.5850	129,50	(82) / 32.56.6050	143,40	(82) / 32.56.5850	145,50	
<b>Halbgarnituren für Zimmertüren (ohne Stift)</b>									
Ausführung	Chrom-pol.	€/GRT	Chrom/Schwarz-pol.	€/GRT	Chrom-pol.	€/GRT	Chrom/Schwarz-pol.	€/GRT	
BB DIN rechts	32.52.6060	66,30	32.52.5860	67,40	32.56.6060	74,40	32.56.5860	75,40	
BB DIN links	32.52.6070	66,30	32.52.5870	67,40	32.56.6070	74,40	32.56.5870	75,40	
<b>Halbgarnituren für Haustüren, mit Metallunterkonstruktion (ohne Stift)</b>									
Ausführung	Chrom-pol.	€/GRT	Chrom/Schwarz-pol.	€/GRT	Chrom-pol.	€/GRT	Chrom/Schwarz-pol.	€/GRT	
PZ DIN rechts	-	-	-	-	32.56.6080	77,60	32.56.5880	78,60	
PZ DIN links	-	-	-	-	32.56.6090	77,60	32.56.5890	78,60	
<b>Ganzglastür-Drückerpaar</b>									
Ausführung	Chrom-pol.	€/PR	Chrom/Schwarz-pol.	€/PR	Chrom-pol.	€/PR	Chrom/Schwarz-pol.	€/PR	
Drückerpaar	32.96.8630	69,80	32.97.3320	78,80	32.96.8630	69,80	32.97.3320	78,80	
<b>Drückerlochteil Basic</b>									
Ausführung	Chrom-pol.	€/STK	Chrom/Schwarz-pol.	€/STK	Chrom-pol.	€/STK	Chrom/Schwarz-pol.	€/STK	
Drückerlochteil re./li.	32.96.5350	33,80	32.97.2950	38,30	32.96.5350	33,80	32.97.2950	38,30	

Messing Zimmertürgarnituren

# ALASKA SQUARE-R (Serie 32527600)

Garnitur mit stabiler Metall-Unterkonstruktion, Dreh-Verbundrosetten, Hochhaltefeder, fest/drehbar gelagert-Schnellmontagesystem, \*ohne Madenschraube, für höchste Beanspruchung! Das patentierte Beschlagsystem. Geprüft nach EN 1906 Gebrauchskategorie 3\*/4, FS - AbZ erteilt, geeignet für Feuer- und Rauchschutztüren, EN 1634-2.



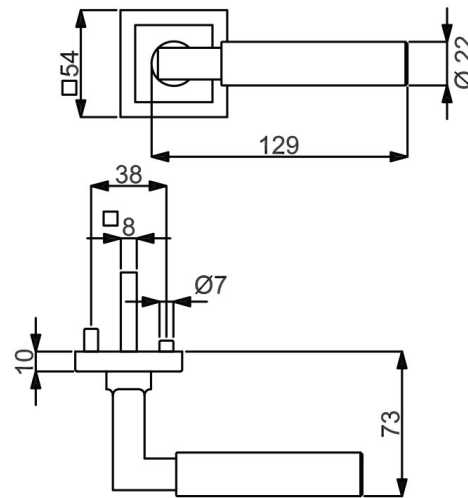
Modelle mit Stift ZT 8 (8,5/8) mm, FS 9/8 (8,5/8) mm, WC-Riegel 8 (7) mm

Prüfqualität	GK 3	GK 4 Objektqualität		
<b>Zimmertürgarnituren</b>				
Ausführung	Robusta Gold-pol.	€/GRT	Robusta Gold-pol.	€/GRT
BB	(82) / 32.52.7600	175,50	(82) / 32.56.7600	191,50
PZ	(82) / 32.52.7610	175,50	(82) / 32.56.7610	191,50
WC	(82) / 32.52.7640	191,50	(82) / 32.56.7640	207,60
<b>Wohnungseingangsgarnituren mit Knopf/Drücker</b>				
Ausführung	Robusta Gold-pol.	€/GRT	Robusta Gold-pol.	€/GRT
PZ DIN rechts	(82) / 32.52.7620	196,90	(82) / 32.56.7620	212,90
PZ DIN links	(82) / 32.52.7630	196,90	(82) / 32.56.7630	212,90
<b>Feuerschutzgarnituren mit 9/8 (8,5/8) mm Stift TS 47-56 (37-42) mm</b>				
Ausführung	Robusta Gold-pol.	€/GRT	Robusta Gold-pol.	€/GRT
Drücker/Drücker	-	-	(82) / 32.56.7610FS	212,90
Knopf/Dr. DIN re.	-	-	(82) / 32.56.7620FS	234,30
Knopf/Dr. DIN li.	-	-	(82) / 32.56.7630FS	234,30
<b>Garnituren für Türen inkl. Drückerrosetten, ohne Schlüsselrosetten</b>				
Ausführung	Robusta Gold-pol.	€/GRT	Robusta Gold-pol.	€/GRT
Paar mit Rosette	(82) / 32.52.7650	170,10	(82) / 32.56.7650	186,20
<b>Halbgarnituren für Zimmertüren (ohne Stift)</b>				
Ausführung	Robusta Gold-pol.	€/GRT	Robusta Gold-pol.	€/GRT
BB DIN rechts	32.52.7660	87,70	32.56.7660	95,80
BB DIN links	32.52.7670	87,70	32.56.7670	95,80
<b>Halbgarnituren für Haustüren, mit Metallunterkonstruktion (ohne Stift)</b>				
Ausführung	Robusta Gold-pol.	€/GRT	Robusta Gold-pol.	€/GRT
PZ DIN rechts	-	-	32.56.7680	99,00
PZ DIN links	-	-	32.56.7690	99,00
<b>Ganzglastür-Drückerpaar</b>				
Ausführung	Robusta Gold-pol.	€/PR	Robusta Gold-pol.	€/PR
Drückerpaar	32.97.3330	86,50	32.97.3330	86,50
<b>Drückerlochteil Basic</b>				
Ausführung	Robusta Gold-pol.	€/STK	Robusta Gold-pol.	€/STK
Drückerlochteil re./li.	32.97.2750	43,20	32.97.2750	43,20



# ALASKA SQUARE-R (Serie 32527600-1)

Garnitur mit stabiler Metall-Unterkonstruktion, Dreh-Verbundrosetten, Hochhaltefeder, fest/drehbar gelagert-Schnellmontagesystem, \*ohne Madenschraube, für höchste Beanspruchung! Das patentierte Beschlagsystem. Geprüft nach EN 1906 Gebrauchskategorie 3\*/4, FS - AbZ erteilt, geeignet für Feuer- und Rauchschutztüren, EN 1634-2.



PZ

WC

Knopf

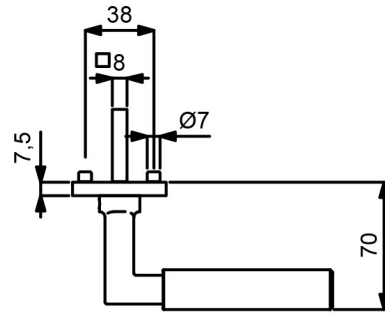
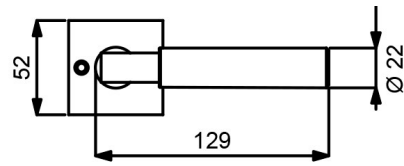
Modelle mit Stift ZT 8 (8,5/8) mm, FS 9/8 (8,5/8) mm, WC-Riegel 8 (7) mm

Prüfqualität	GK 3	GK 3	GK 4 Objektqualität	GK 4 Objektqualität
<b>Zimmertürgarnituren</b>				
Ausführung	Chrom-pol.	Chrom/Schwarz-pol.	Chrom-pol.	Chrom/Schwarz-pol.
BB	(82) / 32.52.8100	(82) / 32.52.7900	(82) / 32.56.8100	(82) / 32.56.7900
PZ	(82) / 32.52.8110	(82) / 32.52.7910	(82) / 32.56.8110	(82) / 32.56.7910
WC	(82) / 32.52.8140	(82) / 32.52.7940	(82) / 32.56.8140	(82) / 32.56.7940
<b>Wohnungseingangsgarnituren mit Knopf/Drücker</b>				
Ausführung	Chrom-pol.	Chrom/Schwarz-pol.	Chrom-pol.	Chrom/Schwarz-pol.
PZ DIN rechts	(82) / 32.52.8120	(82) / 32.52.7920	(82) / 32.56.8120	(82) / 32.56.7920
PZ DIN links	(82) / 32.52.8130	(82) / 32.52.7930	(82) / 32.56.8130	(82) / 32.56.7930
<b>Feuerschutzgarnituren mit 9/8 (8,5/8) mm Stift TS 47-56 (37-42) mm</b>				
Ausführung	Chrom-pol.	Chrom/Schwarz-pol.	Chrom-pol.	Chrom/Schwarz-pol.
Drücker/Drücker	-	-	(82) / 32.56.8110FS	(82) / 32.56.7910FS
Knopf/Dr. DIN re.	-	-	(82) / 32.56.8120FS	(82) / 32.56.7920FS
Knopf/Dr. DIN li.	-	-	(82) / 32.56.8130FS	(82) / 32.56.7930FS
<b>Garnituren für Türen inkl. Drückerrosetten, ohne Schlüsselrosetten</b>				
Ausführung	Chrom-pol.	Chrom/Schwarz-pol.	Chrom-pol.	Chrom/Schwarz-pol.
Paar mit Rosette	(82) / 32.52.8150	(82) / 32.52.7950	(82) / 32.56.8150	(82) / 32.56.7950
<b>Halbgarnituren für Zimmertüren (ohne Stift)</b>				
Ausführung	Chrom-pol.	Chrom/Schwarz-pol.	Chrom-pol.	Chrom/Schwarz-pol.
BB DIN rechts	32.52.8160	32.52.7960	32.56.8160	32.56.7960
BB DIN links	32.52.8170	32.52.7970	32.56.8170	32.56.7970
<b>Halbgarnituren für Haustüren, mit Metallunterkonstruktion (ohne Stift)</b>				
Ausführung	Chrom-pol.	Chrom/Schwarz-pol.	Chrom-pol.	Chrom/Schwarz-pol.
PZ DIN rechts	-	-	32.56.8180	32.56.7980
PZ DIN links	-	-	32.56.8190	32.56.7990
<b>Ganzglastür-Drückerpaar</b>				
Ausführung	Chrom-pol.	Chrom/Schwarz-pol.	Chrom-pol.	Chrom/Schwarz-pol.
Drückerpaar	32.96.8630	32.97.3320	32.96.8630	32.97.3320
<b>Drückerlochteil Basic</b>				
Ausführung	Chrom-pol.	Chrom/Schwarz-pol.	Chrom-pol.	Chrom/Schwarz-pol.
Drückerlochteil re./li.	32.96.5350	32.97.2950	32.96.5350	32.97.2950

Messing Zimmertürgarnituren

# ALASKA SQUARE-R (Serie 32972700)

Garnitur mit hochwertiger Metallkonstruktion, Metallrosetten und Hochhaltefeder, sichtbar verschraubt, für hohe Beanspruchung!  
Das patentierte Beschlagsystem.  
Geprüft nach EN 1906 Gebrauchskategorie 3, EN 1634-2.



PZ

WC

Knopf



Modelle mit Stift ZT 8 (8,5/8) mm, WC-Riegel 8 (7) mm

Prüfqualität	GK 3		GK 3		GK 3		GK 3	
<b>Zimmertürgarnituren</b>								
Ausführung	Edelstahlfärbig-sat	€/GRT	Chrom-pol.	€/GRT	Robusta Gold-pol.	€/GRT	Chrom/Schwarz-pol.	€/GRT
BB	(82) / 32.96.5390	105,90	(82) / 32.96.5300	125,20	(82) / 32.97.2700	148,70	(82) / 32.97.2900	140,20
PZ	(82) / 32.96.5400	105,90	(82) / 32.96.5310	125,20	(82) / 32.97.2710	148,70	(82) / 32.97.2910	140,20
WC	(82) / 32.96.5430	122,00	(82) / 32.96.5340	141,20	(82) / 32.97.2740	164,80	(82) / 32.97.2940	156,20
<b>Wohnungseingangsgarnituren mit Knopf/Drücker</b>								
Ausführung	Edelstahlfärbig-sat	€/GRT	Chrom-pol.	€/GRT	Robusta Gold-pol.	€/GRT	Chrom/Schwarz-pol.	€/GRT
PZ DIN rechts	(82) / 32.96.5410	127,30	(82) / 32.96.5320	146,60	(82) / 32.97.2720	170,10	(82) / 32.97.2920	161,60
PZ DIN links	(82) / 32.96.5420	127,30	(82) / 32.96.5330	146,60	(82) / 32.97.2730	170,10	(82) / 32.97.2930	161,60
<b>Feuerschutzgarnituren Ö-Norm mit 8,5/8 mm Stift TS 37-42 mm</b>								
Ausführung	Edelstahlfärbig-sat	€/GRT	Chrom-pol.	€/GRT	Robusta Gold-pol.	€/GRT	Chrom/Schwarz-pol.	€/GRT
Drücker/Drücker	82.96.5400FS	127,30	82.96.5310FS	146,60	82.97.2710FS	170,10	82.97.2910FS	161,60
Knopf/Dr. DIN re.	82.96.5410FS	148,70	82.96.5320FS	168,00	82.97.2720FS	191,50	82.97.2920FS	183,00
Knopf/Dr. DIN li.	82.96.5420FS	148,70	82.96.5330FS	168,00	82.97.2730FS	191,50	82.97.2930FS	183,00
<b>Garnituren für Türen inkl. Drückerrosetten, ohne Schlüsselrosetten</b>								
Ausführung	Edelstahlfärbig-sat	€/GRT	Chrom-pol.	€/GRT	Robusta Gold-pol.	€/GRT	Chrom/Schwarz-pol.	€/GRT
Paar mit Rosette	(82) / 32.96.5540	100,60	(82) / 32.96.5580	119,80	(82) / 32.97.2840	143,40	(82) / 32.97.2990	134,80
<b>Halbgarnituren für Zimmertüren (ohne Stift)</b>								
Ausführung	Edelstahlfärbig-sat	€/GRT	Chrom-pol.	€/GRT	Robusta Gold-pol.	€/GRT	Chrom/Schwarz-pol.	€/GRT
BB DIN rechts	32.96.5460	53,00	32.96.5370	62,60	32.97.2770	74,40	32.97.2970	70,10
BB DIN links	32.96.5470	53,00	32.96.5380	62,60	32.97.2780	74,40	32.97.2980	70,10
<b>Ganzglastür-Drückerpaar</b>								
Ausführung	Edelstahlfärbig-sat	€/PR	Chrom-pol.	€/PR	Robusta Gold-pol.	€/PR	Chrom/Schwarz-pol.	€/PR
Drückerpaar	32.96.8620	57,80	32.96.8630	69,80	32.97.3330	86,50	32.97.3320	78,80
<b>Drückerlochteil Basic</b>								
Ausführung	Edelstahlfärbig-sat	€/STK	Chrom-pol.	€/STK	Robusta Gold-pol.	€/STK	Chrom/Schwarz-pol.	€/STK
Drückerlochteil re./li.	32.96.5440	27,80	32.96.5350	33,80	32.97.2750	43,20	32.97.2950	38,30



## ALASKA SQUARE-R (Serie 32972700)

Garnitur mit hochwertiger Metallkonstruktion, Metallrosetten und Hochhaltefeder, sichtbar verschraubt, für hohe Beanspruchung!  
Das patentierte Beschlagsystem.

Geprüft nach EN 1906 Gebrauchskategorie 3, EN 1634-2.



EF-sat.



Chrom-pol.



Chrom/schwarz

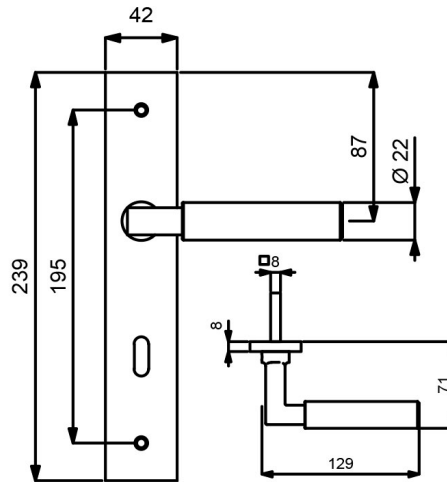
Messing Zimmergarnituren

# ALASKA-LS (Serie 32974500)

Garnitur mit stabiler Metallkonstruktion, sichtbar verschraubt, mit Hochhaltefeder, für hohe Beanspruchung!

Das patentierte Beschlagsystem.

Geprüft nach EN 1906 Gebrauchskategorie 3, EN 1634-2.



PZ

WC

Knopf



Modelle mit Stift ZT 8 (8,5/8) mm, WC-Riegel 8 (7) mm

Prüfqualität	GK 3		GK 3		GK 3		GK 3	
<b>Zimmertürgarnituren</b>								
Ausführung	Edelstahlfärbig-sat	€/GRT	Chrom-pol.	€/GRT	Robusta Gold-pol.	€/GRT	Chrom/Schwarz-pol.	€/GRT
BB	(82) / 32.97.4000	84,50	(82) / 32.97.4400	98,40	(82) / 32.97.4500	140,20	(82) / 32.97.4200	114,50
PZ	(82) / 32.97.4010	84,50	(82) / 32.97.4410	98,40	(82) / 32.97.4510	140,20	(82) / 32.97.4210	114,50
WC	(82) / 32.97.4040	100,60	(82) / 32.97.4440	114,50	(82) / 32.97.4540	156,20	(82) / 32.97.4240	130,50
<b>Wohnungseingangsgarnituren mit Knopf/Drücker</b>								
Ausführung	Edelstahlfärbig-sat	€/GRT	Chrom-pol.	€/GRT	Robusta Gold-pol.	€/GRT	Chrom/Schwarz-pol.	€/GRT
PZ DIN rechts	(82) / 32.97.4020	105,90	(82) / 32.97.4420	119,80	(82) / 32.97.4520	161,60	(82) / 32.97.4220	135,90
PZ DIN links	(82) / 32.97.4030	105,90	(82) / 32.97.4430	119,80	(82) / 32.97.4530	161,60	(82) / 32.97.4230	135,90
<b>Feuerschutzgarnituren Ö-Norm mit 8,5/8 mm Stift TS 37-42 mm</b>								
Ausführung	Edelstahlfärbig-sat	€/GRT	Chrom-pol.	€/GRT	Robusta Gold-pol.	€/GRT	Chrom/Schwarz-pol.	€/GRT
Drücker/Drücker	82.97.4010FS	105,90	82.97.4410FS	119,80	82.97.4510FS	161,60	82.97.4210FS	135,90
Knopf/Dr. DIN re.	82.97.4020FS	127,30	82.97.4420FS	141,20	82.97.4520FS	183,00	82.97.4220FS	157,30
Knopf/Dr. DIN li.	82.97.4030FS	127,30	82.97.4430FS	141,20	82.97.4530FS	183,00	82.97.4230FS	157,30
<b>Halbgarnituren für Zimmertüren (ohne Stift)</b>								
Ausführung	Edelstahlfärbig-sat	€/GRT	Chrom-pol.	€/GRT	Robusta Gold-pol.	€/GRT	Chrom/Schwarz-pol.	€/GRT
BB DIN rechts	(82) / 32.97.4050	42,30	(82) / 32.97.4450	49,20	(82) / 32.97.4550	70,10	(82) / 32.97.4250	57,20
BB DIN links	(82) / 32.97.4060	42,30	(82) / 32.97.4460	49,20	(82) / 32.97.4560	70,10	(82) / 32.97.4260	57,20
<b>Ganzglastür-Drückerpaar</b>								
Ausführung	Edelstahlfärbig-sat	€/PR	Chrom-pol.	€/PR	Robusta Gold-pol.	€/PR	Chrom/Schwarz-pol.	€/PR
Drückerpaar	32.96.8620	57,80	32.96.8630	69,80	32.97.3330	86,50	32.97.3320	78,80
<b>Drückerlochteil Basic</b>								
Ausführung	Edelstahlfärbig-sat	€/STK	Chrom-pol.	€/STK	Robusta Gold-pol.	€/STK	Chrom/Schwarz-pol.	€/STK
Drückerlochteil re./li.	32.96.5440	27,80	32.96.5350	33,80	32.97.2750	43,20	32.97.2950	38,30



## ALASKA-LS (Serie 32974500)

Garnitur mit stabiler Metallkonstruktion, sichtbar verschraubt, mit Hochhaltefeder, für hohe Beanspruchung!  
Das patentierte Beschlagsystem.  
Geprüft nach EN 1906 Gebrauchskategorie 3, EN 1634-2.



Ef-sat.



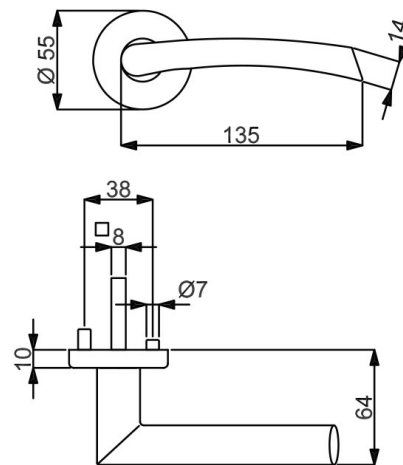
Chrom-pol.



Chrom/schwarz

**OSLO-R** (Serie 32516300)

Garnitur mit stabiler Metall-Unterkonstruktion, Dreh-Verbundrosetten, Hochhaltefeder, fest/drehbar gelagert-Schnellmontagesystem, \*ohne Madenschraube, für höchste Beanspruchung! Das patentierte Beschlagsystem. Geprüft nach EN 1906 Gebrauchskategorie 3\*/4, FS - AbZ erteilt, geeignet für Feuer- und Rauchschutztüren, EN 1634-2.



Modelle mit Stift ZT 8 (8,5/8) mm, FS 9/8 (8,5/8) mm, WC-Riegel 8 (7) mm

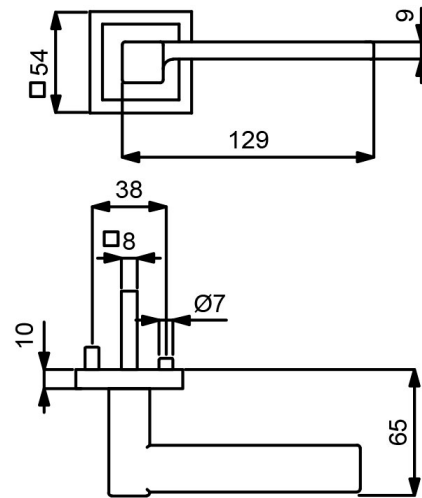
Prüfqualität	GK 3	GK 3	GK 4 Objektqualität	GK 4 Objektqualität
<b>Zimmertürgarnituren</b>				
Ausführung	Edelstahlfärbig-sat	€/GRT	Ef-pol./Ef-sat.	€/GRT
BB	(82) / 32.51.6300	74,90	(82) / 32.51.6100	79,20
PZ	(82) / 32.51.6310	74,90	(82) / 32.51.6110	79,20
WC	(82) / 32.51.6320	91,00	(82) / 32.51.6120	95,20
<b>Wohnungseingangsgarnituren mit Knopf/Drücker</b>				
Ausführung	Edelstahlfärbig-sat	€/GRT	Ef-pol./Ef-sat.	€/GRT
PZ DIN rechts	(82) / 32.51.6330	96,30	(82) / 32.51.6130	100,60
PZ DIN links	(82) / 32.51.6340	96,30	(82) / 32.51.6140	100,60
<b>Feuerschutzgarnituren mit 9/8 (8,5/8) mm Stift TS 47-56 (37-42) mm</b>				
Ausführung	Edelstahlfärbig-sat	€/GRT	Ef-pol./Ef-sat.	€/GRT
PZ	-	-	(82) / 32.54.6310FS	112,40
Knopf/Dr. DIN re.	-	-	(82) / 32.54.6330FS	133,80
Knopf/Dr. DIN li.	-	-	(82) / 32.54.6340FS	133,80
<b>Garnituren für Türen inkl. Drückerrosetten, ohne Schlüsselrosetten</b>				
Ausführung	Edelstahlfärbig-sat	€/GRT	Ef-pol./Ef-sat.	€/GRT
Paar mit Rosette	(82) / 32.51.6450	69,60	(82) / 32.51.6280	73,80
<b>Halbgarnituren für Zimmertüren (ohne Stift)</b>				
Ausführung	Edelstahlfärbig-sat	€/GRT	Ef-pol./Ef-sat.	€/GRT
BB DIN rechts	32.51.6350	37,50	32.51.6150	39,60
BB DIN links	32.51.6360	37,50	32.51.6160	39,60
<b>Halbgarnituren für Haustüren, mit Metallunterkonstruktion (ohne Stift)</b>				
Ausführung	Edelstahlfärbig-sat	€/GRT	Ef-pol./Ef-sat.	€/GRT
PZ DIN rechts	-	-	32.54.6370	48,70
PZ DIN links	-	-	32.54.6380	48,70
<b>Ganzglastür-Drückerpaar</b>				
Ausführung	Edelstahlfärbig-sat	€/PR	Ef-pol./Ef-sat.	€/PR
Drückerpaar	32.51.6460	53,10	32.51.6290	55,20
<b>Drückerlochteil Basic</b>				
Ausführung	Edelstahlfärbig-sat	€/STK	Ef-pol./Ef-sat.	€/STK
Drückerlochteil re.	32.51.6390	25,50	32.51.6190	26,50
Drückerlochteil li.	32.51.6400	25,50	32.51.6200	26,50





# LOUISINA SQUARE-R (Serie 32526400)

Garnitur mit stabiler Metall-Unterkonstruktion, Dreh-Verbundrosetten, Hochhaltefeder, fest/drehbar gelagert-Schnellmontagesystem, \*ohne Madenschraube, für höchste Beanspruchung! Das patentierte Beschlagsystem. Geprüft nach EN 1906 Gebrauchskategorie 3\*/4, FS - AbZ erteilt, geeignet für Feuer- und Rauchschutztüren, EN 1634-2.



PZ

WC

Knopf

Modelle mit Stift ZT 8 (8,5/8) mm, FS 9/8 (8,5/8) mm, WC-Riegel 8 (7) mm

Prüfqualität	GK 3	GK 4 Objektqualität		
<b>Zimmertürgarnituren</b>				
Ausführung	Edelstahlfärbig-sat	€/GRT	Edelstahlfärbig-sat	€/GRT
BB	(82) / 32.52.6400	134,80	(82) / 32.56.6400	150,90
PZ	(82) / 32.52.6410	134,80	(82) / 32.56.6410	150,90
WC	(82) / 32.52.6440	150,90	(82) / 32.56.6440	166,90
<b>Wohnungseingangsgarnituren mit Knopf/Drücker</b>				
Ausführung	Edelstahlfärbig-sat	€/GRT	Edelstahlfärbig-sat	€/GRT
PZ DIN rechts	(82) / 32.52.6420	156,20	(82) / 32.56.6420	172,30
PZ DIN links	(82) / 32.52.6430	156,20	(82) / 32.56.6430	172,30
<b>Feuerschutzgarnituren mit 9/8 (8,5/8) mm Stift TS 47-56 (37-42) mm</b>				
Ausführung	Edelstahlfärbig-sat	€/GRT	Edelstahlfärbig-sat	€/GRT
Drücker/Drücker	-	-	(82) / 32.56.6410FS	172,30
Knopf/Dr. DIN re.	-	-	(82) / 32.56.6420FS	193,70
Knopf/Dr. DIN li.	-	-	(82) / 32.56.6430FS	193,70
<b>Garnituren für Türen inkl. Drückerrosetten, ohne Schlüsselrosetten</b>				
Ausführung	Edelstahlfärbig-sat	€/GRT	Edelstahlfärbig-sat	€/GRT
Paar mit Rosette	(82) / 32.52.6450	129,50	(82) / 32.56.6450	145,50
<b>Halbgarnituren für Zimmertüren (ohne Stift)</b>				
Ausführung	Edelstahlfärbig-sat	€/GRT	Edelstahlfärbig-sat	€/GRT
BB DIN rechts	32.52.6460	67,40	32.56.6460	75,40
BB DIN links	32.52.6470	67,40	32.56.6470	75,40
<b>Halbgarnituren für Haustüren, mit Metallunterkonstruktion (ohne Stift)</b>				
Ausführung	Edelstahlfärbig-sat	€/GRT	Edelstahlfärbig-sat	€/GRT
PZ DIN rechts	-	-	32.56.6480	78,60
PZ DIN links	-	-	32.56.6490	78,60
<b>Ganzglastür-Drückerpaar</b>				
Ausführung	Edelstahlfärbig-sat	€/PR	Edelstahlfärbig-sat	€/PR
Drückerpaar	32.96.7920	64,20	32.96.7920	64,20
<b>Drückerlochteil Basic</b>				
Ausführung	Edelstahlfärbig-sat	€/STK	Edelstahlfärbig-sat	€/STK
Drückerlochteil re.	32.96.7870	31,00	32.96.7870	31,00
Drückerlochteil li.	32.96.7880	31,00	32.96.7880	31,00

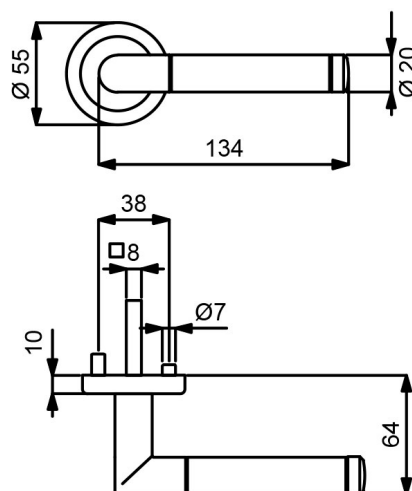
Messing Zimmertürgarnituren

## ROYAL-R (Serie 32980900)

Garnitur mit hochwertiger Nylon-Unterkonstruktion, Verbundrosetten, Hochhaltefeder, für hohe Beanspruchung!

Das patentierte Beschlagsystem.

Geprüft nach EN 1906 Gebrauchskategorie 3, EN 1634-2.



Modelle mit Stift ZT 8 (8,5/8) mm, WC-Riegel 8 (7) mm

### Prüfqualität GK 3

#### Zimmertürgarnituren

Ausführung	Messing-pol./sat.	€/GRT
BB	(82) / 32.98.0900	73,80
PZ	(82) / 32.98.0910	73,80
WC	(82) / 32.98.0950	89,90

#### Wohnungseingangsgarnituren mit Knopf/Drücker

Ausführung	Messing-pol./sat.	€/GRT
PZ DIN rechts	(82) / 32.98.0920	95,20
PZ DIN links	(82) / 32.98.0930	95,20

#### Feuerschutzgarnituren Ö-Norm mit 8,5/8 mm Stift TS 37-42 mm

Ausführung	Messing-pol./sat.	€/GRT
Drücker/Drücker	82.98.0910FS	95,20
Knopf/Dr. DIN re.	82.98.0920FS	116,60
Knopf/Dr. DIN li.	82.98.0930FS	116,60

#### Garnituren für Türen inkl. Drückerrosetten, ohne Schlüsselrosetten

Ausführung	Messing-pol./sat.	€/GRT
Paar mit Rosette	(82) / 32.98.2770	68,50

#### Halbgarnituren für Zimmertüren (ohne Stift)

Ausführung	Messing-pol./sat.	€/GRT
BB DIN rechts	32.98.0960	36,90
BB DIN links	32.98.0970	36,90

#### Halbgarnituren für Haustüren, mit Metallunterkonstruktion, ohne Hochhaltefeder und Stift

Ausführung	Messing-pol./sat.	€/GRT
PZ DIN re./li.	32.98.2780	62,60

#### Ganzglastür-Drückerpaar

Ausführung	Messing-pol./sat.	€/PR
Drückerpaar	32.98.0980	49,20

#### Drückerlochteil Basic

Ausführung	Messing-pol./sat.	€/STK
Drückerlochteil re./li.	32.98.0990	23,50

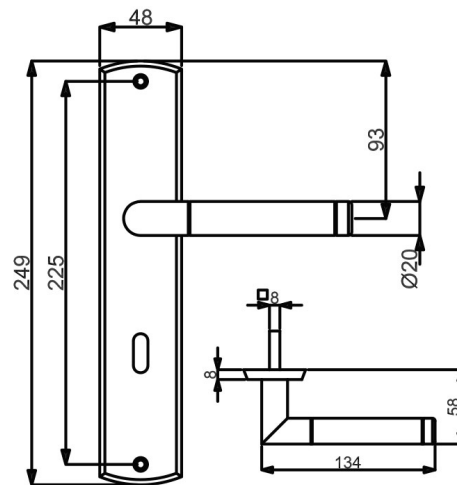


## ROYAL-LS (Serie 32986300)

Garnitur mit stabiler Metallkonstruktion, sichtbar verschraubt, mit Hochhaltefeder, für hohe Beanspruchung!

Das patentierte Beschlagsystem.

Geprüft nach EN 1906 Gebrauchskategorie 3, EN 1634-2.



PZ



WC



Knopf

Modelle mit Stift ZT 8 (8,5/8) mm, WC-Riegel 8 (7) mm

Prüfqualität	GK 3		GK 3	
<b>Zimmertürgarnituren</b>				
Ausführung	Ef-pol./Ef-sat.	€/GRT	Messing-pol./sat.	€/GRT
BB	(82) / 32.98.8200	77,00	(82) / 32.98.6300	80,30
PZ	(82) / 32.98.8210	77,00	(82) / 32.98.6310	80,30
WC	(82) / 32.98.8240	93,10	(82) / 32.98.6340	96,30
<b>Wohnungseingangsgarnituren mit Knopf/Drücker</b>				
Ausführung	Ef-pol./Ef-sat.	€/GRT	Messing-pol./sat.	€/GRT
PZ DIN rechts	(82) / 32.98.8220	98,40	(82) / 32.98.6320	101,70
PZ DIN links	(82) / 32.98.8230	98,40	(82) / 32.98.6330	101,70
<b>Feuerschutzgarnituren Ö-Norm mit 8,5/8 mm Stift TS 37-42 mm</b>				
Ausführung	Ef-pol./Ef-sat.	€/GRT	Messing-pol./sat.	€/GRT
Drücker/Drücker	82.98.8210FS	98,40	82.98.6310FS	101,70
Knopf/Dr. DIN re.	82.98.8220FS	119,80	82.98.6320FS	123,10
Knopf/Dr. DIN li.	82.98.8230FS	119,80	82.98.6330FS	123,10
<b>Halbgarnituren für Zimmertüren (ohne Stift)</b>				
Ausführung	Ef-pol./Ef-sat.	€/GRT	Messing-pol./sat.	€/GRT
BB DIN rechts	(82) / 32.98.8250	38,50	(82) / 32.98.6350	40,10
BB DIN links	(82) / 32.98.8260	38,50	(82) / 32.98.6360	40,10
<b>Ganzglastür-Drückerpaar</b>				
Ausführung	Ef-pol./Ef-sat.	€/PR	Messing-pol./sat.	€/PR
Drückerpaar	32.98.0880	44,90	32.98.0980	49,20
<b>Drückerlochteil Basic</b>				
Ausführung	Ef-pol./Ef-sat.	€/STK	Messing-pol./sat.	€/STK
Drückerlochteil re./li.	32.98.0890	21,40	32.98.0990	23,50



### LEICHT GEMACHT

Das größere Langschild überdeckt die Gebrauchspuren des alten Schildes - dadurch kann eine aufwendige Bearbeitung der Türe entfallen.

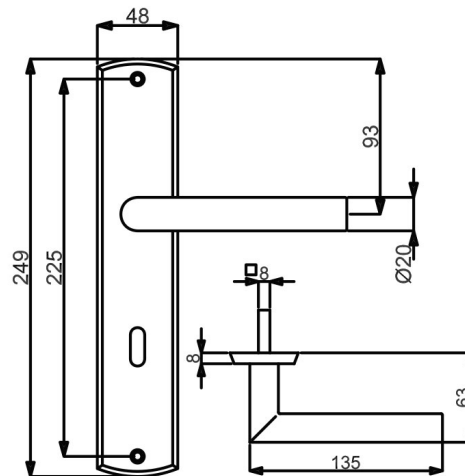
Messing Zimmertürgarnituren

# RONNY-LS (Serie 32988600)

Garnitur mit stabiler Metallkonstruktion, sichtbar verschraubt, mit Hochhaltefeder, für hohe Beanspruchung!

Das patentierte Beschlagsystem.

Geprüft nach EN 1906 Gebrauchskategorie 3, EN 1634-2.



PZ



WC



Knopf

Modelle mit Stift ZT 8 (8,5/8) mm, WC-Riegel 8 (7) mm

**Prüfqualität GK 3**

**Zimmertürgarnituren**

Ausführung	Ef-pol./Ef-sat.	€/GRT
BB	(82) / 32.98.8600	63,10
PZ	(82) / 32.98.8610	63,10
WC	(82) / 32.98.8640	79,20

**Wohnungseingangsgarnituren mit Knopf/Drücker**

Ausführung	Ef-pol./Ef-sat.	€/GRT
PZ DIN rechts	(82) / 32.98.8620	84,50
PZ DIN links	(82) / 32.98.8630	84,50

**Feuerschutzgarnituren Ö-Norm mit 8,5/8 mm Stift TS 37-42 mm**

Ausführung	Ef-pol./Ef-sat.	€/GRT
Drücker/Drücker	82.98.8610FS	84,50
Knopf/Dr. DIN re.	82.98.8620FS	105,90
Knopf/Dr. DIN li.	82.98.8630FS	105,90

**Halbgarnituren für Zimmertüren (ohne Stift)**

Ausführung	Ef-pol./Ef-sat.	€/GRT
BB DIN rechts	(82) / 32.98.8650	31,60
BB DIN links	(82) / 32.98.8660	31,60

**Ganzglastür-Drückerpaar**

Ausführung	Ef-pol./Ef-sat.	€/PR
Drückerpaar	(32) / 32.84.0690	29,10

**Drückerlochteil Basic**

Ausführung	Ef-pol./Ef-sat.	€/STK
Drückerlochteil re./li.	(32) / 32.84.0680	13,50



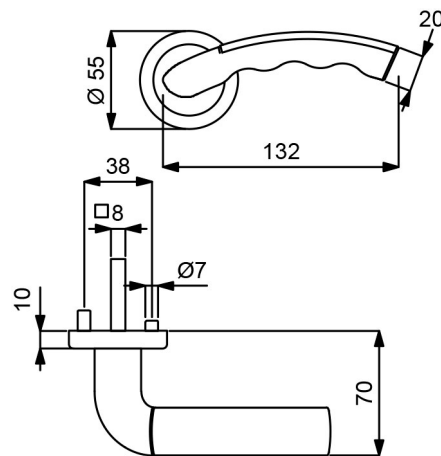
**LEICHT GEMACHT**

Das größere Langschild überdeckt die Gebrauchsspuren des alten Schildes - dadurch kann eine aufwendige Bearbeitung der Türe entfallen.



# GODZILLA-R (Serie 32511200)

Garnitur mit stabiler Metall-Unterkonstruktion, Dreh-Verbundrosetten, Hochhaltefeder, fest/drehbar gelagert-Schnellmontagesystem, \*ohne Madenschraube, für höchste Beanspruchung! Das patentierte Beschlagsystem. Geprüft nach EN 1906 Gebrauchskategorie 3\*/4, FS - AbZ erteilt, geeignet für Feuer- und Rauchschutztüren, EN 1634-2.



PZ



WC



Knopf

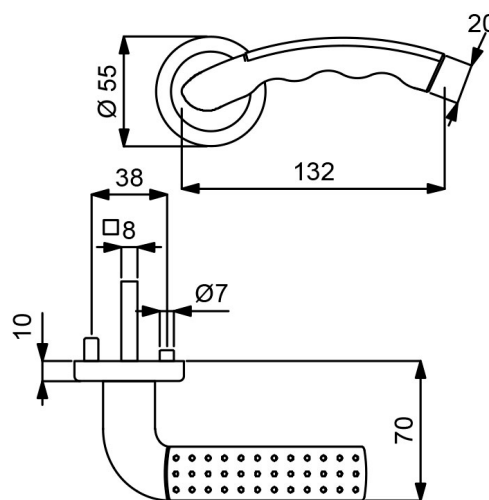
Modelle mit Stift ZT 8 (8,5/8) mm, FS 9/8 (8,5/8) mm, WC-Riegel 8 (7) mm

Prüfqualität	GK 3	€/GRT	GK 4 Objektqualität	€/GRT
<b>Zimmertürgarnituren</b>				
Ausführung	Chrom-pol./Ef-sat.	€/GRT	Chrom-pol./Ef-sat.	€/GRT
BB	(82) / 32.51.1200	72,80	(82) / 32.54.1200	88,80
PZ	(82) / 32.51.1210	72,80	(82) / 32.54.1210	88,80
WC	(82) / 32.51.1240	88,80	(82) / 32.54.1240	104,90
<b>Wohnungseingangsgarnituren mit Knopf/Drücker</b>				
Ausführung	Chrom-pol./Ef-sat.	€/GRT	Chrom-pol./Ef-sat.	€/GRT
PZ DIN rechts	(82) / 32.51.1220	94,20	(82) / 32.54.1220	110,20
PZ DIN links	(82) / 32.51.1230	94,20	(82) / 32.54.1230	110,20
<b>Feuerschutzgarnituren mit 9/8 (8,5/8) mm Stift TS 47-56 (37-42) mm</b>				
Ausführung	Chrom-pol./Ef-sat.	€/GRT	Chrom-pol./Ef-sat.	€/GRT
Drücker/Drücker	-	-	(82) / 32.54.1210FS	110,20
Knopf/Dr. DIN re.	-	-	(82) / 32.54.1220FS	131,60
Knopf/Dr. DIN li.	-	-	(82) / 32.54.1230FS	131,60
<b>Garnituren für Türen inkl. Drückerrosetten, ohne Schlüsselrosetten</b>				
Ausführung	Chrom-pol./Ef-sat.	€/GRT	Chrom-pol./Ef-sat.	€/GRT
Paar mit Rosette	(82) / 32.51.1310	67,40	(82) / 32.54.1310	83,50
<b>Halbgarnituren für Zimmertüren (ohne Stift)</b>				
Ausführung	Chrom-pol./Ef-sat.	€/GRT	Chrom-pol./Ef-sat.	€/GRT
BB DIN rechts	32.51.1250	36,40	32.54.1250	44,40
BB DIN links	32.51.1260	36,40	32.54.1260	44,40
<b>Halbgarnituren für Haustüren, mit Metallunterkonstruktion (ohne Stift)</b>				
Ausführung	Chrom-pol./Ef-sat.	€/GRT	Chrom-pol./Ef-sat.	€/GRT
PZ DIN rechts	-	-	32.54.1270	47,60
PZ DIN links	-	-	32.54.1280	47,60
<b>Ganzglastür-Drückerpaar</b>				
Ausführung	Chrom-pol./Ef-sat.	€/PR	Chrom-pol./Ef-sat.	€/PR
Drückerpaar	32.96.6970	32,10	32.96.6970	32,10
<b>Drückerlochteil Basic</b>				
Ausführung	Chrom-pol./Ef-sat.	€/STK	Chrom-pol./Ef-sat.	€/STK
Drückerlochteil re.	32.96.6760	15,00	32.96.6760	15,00
Drückerlochteil li.	32.96.6770	15,00	32.96.6770	15,00

Messing Zimmertürgarnituren

# GODZILLA POINT-R (Serie 32511400)

Garnitur mit stabiler Metall-Unterkonstruktion, Dreh-Verbundrosetten, Hochhaltefeder, fest/drehbar gelagert-Schnellmontagesystem, \*ohne Madenschraube, für höchste Beanspruchung! Das patentierte Beschlagsystem. Geprüft nach EN 1906 Gebrauchskategorie 3\*/4, FS - AbZ erteilt, geeignet für Feuer- und Rauchschutztüren, EN 1634-2.



PZ

WC

Knopf

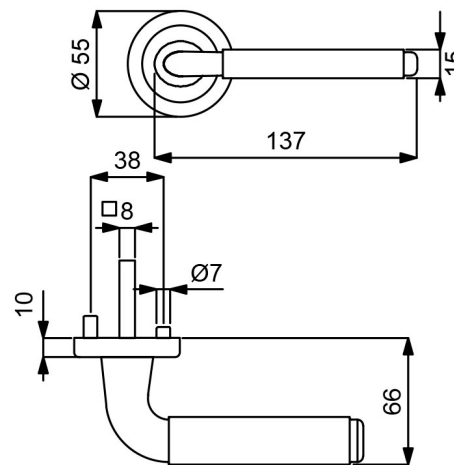
Modelle mit Stift ZT 8 (8,5/8) mm, FS 9/8 (8,5/8) mm, WC-Riegel 8 (7) mm

Prüfqualität	GK 3	GK 4 Objektqualität		
<b>Zimmertürgarnituren</b>				
Ausführung	Chrom-pol./Ef-sat.	€/GRT	Chrom-pol./Ef-sat.	€/GRT
BB	(82) / 32.51.1400	74,90	(82) / 32.54.1400	91,00
PZ	(82) / 32.51.1410	74,90	(82) / 32.54.1410	91,00
WC	(82) / 32.51.1440	91,00	(82) / 32.54.1440	107,00
<b>Wohnungseingangsgarnituren mit Knopf/Drücker</b>				
Ausführung	Chrom-pol./Ef-sat.	€/GRT	Chrom-pol./Ef-sat.	€/GRT
PZ DIN rechts	(82) / 32.51.1420	96,30	(82) / 32.54.1420	112,40
PZ DIN links	(82) / 32.51.1430	96,30	(82) / 32.54.1430	112,40
<b>Feuerschutzgarnituren mit 9/8 (8,5/8) mm Stift TS 47-56 (37-42) mm</b>				
Ausführung	Chrom-pol./Ef-sat.	€/GRT	Chrom-pol./Ef-sat.	€/GRT
Drücker/Drücker	-	-	(82) / 32.54.1410FS	112,40
Knopf/Dr. DIN re.	-	-	(82) / 32.54.1420FS	133,80
Knopf/Dr. DIN li.	-	-	(82) / 32.54.1430FS	133,80
<b>Garnituren für Türen inkl. Drückerrosetten, ohne Schlüsselrosetten</b>				
Ausführung	Chrom-pol./Ef-sat.	€/GRT	Chrom-pol./Ef-sat.	€/GRT
Paar mit Rosette	(82) / 32.51.1510	69,60	(82) / 32.54.1510	85,60
<b>Halbgarnituren für Zimmertüren (ohne Stift)</b>				
Ausführung	Chrom-pol./Ef-sat.	€/GRT	Chrom-pol./Ef-sat.	€/GRT
BB DIN rechts	32.51.1450	37,50	32.54.1450	45,50
BB DIN links	32.51.1460	37,50	32.54.1460	45,50
<b>Halbgarnituren für Haustüren, mit Metallunterkonstruktion (ohne Stift)</b>				
Ausführung	Chrom-pol./Ef-sat.	€/GRT	Chrom-pol./Ef-sat.	€/GRT
PZ DIN rechts	-	-	32.54.1470	48,70
PZ DIN links	-	-	32.54.1480	48,70
<b>Ganzglastür-Drückerpaar</b>				
Ausführung	Chrom-pol./Ef-sat.	€/PR	Chrom-pol./Ef-sat.	€/PR
Drückerpaar	32.96.6870	34,20	32.96.6870	34,20
<b>Drückerlochteil Basic</b>				
Ausführung	Chrom-pol./Ef-sat.	€/STK	Chrom-pol./Ef-sat.	€/STK
Drückerlochteil re.	32.96.6560	16,10	32.96.6560	16,10
Drückerlochteil li.	32.96.6570	16,10	32.96.6570	16,10



# NATHALIE-R (Serie 32512200)

Garnitur mit stabiler Metall-Unterkonstruktion, Dreh-Verbundrosetten, Hochhaltefeder, fest/drehbar gelagert-Schnellmontagesystem, \*ohne Madenschraube, für höchste Beanspruchung! Das patentierte Beschlagsystem. Geprüft nach EN 1906 Gebrauchskategorie 3\*/4, FS - AbZ erteilt, geeignet für Feuer- und Rauchschutztüren, EN 1634-2.



PZ

WC

Knopf

Modelle mit Stift ZT 8 (8,5/8) mm, FS 9/8 (8,5/8) mm, WC-Riegel 8 (7) mm

Prüfqualität	GK 3	GK 4 Objektqualität		
<b>Zimmertürgarnituren</b>				
Ausführung	Chrom-pol./Ef-sat.	€/GRT	Chrom-pol./Ef-sat.	€/GRT
BB	(82) / 32.51.2200	84,50	(82) / 32.54.2200	100,60
PZ	(82) / 32.51.2210	84,50	(82) / 32.54.2210	100,60
WC	(82) / 32.51.2240	100,60	(82) / 32.54.2240	116,60
<b>Wohnungseingangsgarnituren mit Knopf/Drücker</b>				
Ausführung	Chrom-pol./Ef-sat.	€/GRT	Chrom-pol./Ef-sat.	€/GRT
PZ DIN rechts	(82) / 32.51.2220	105,90	(82) / 32.54.2220	122,00
PZ DIN links	(82) / 32.51.2230	105,90	(82) / 32.54.2230	122,00
<b>Feuerschutzgarnituren mit 9/8 (8,5/8) mm Stift TS 47-56 (37-42) mm</b>				
Ausführung	Chrom-pol./Ef-sat.	€/GRT	Chrom-pol./Ef-sat.	€/GRT
Drücker/Drücker	-	-	(82) / 32.54.2210FS	122,00
Knopf/Dr. DIN re.	-	-	(82) / 32.54.2220FS	143,40
Knopf/Dr. DIN li.	-	-	(82) / 32.54.2230FS	143,40
<b>Garnituren für Türen inkl. Drückerrosetten, ohne Schlüsselrosetten</b>				
Ausführung	Chrom-pol./Ef-sat.	€/GRT	Chrom-pol./Ef-sat.	€/GRT
Paar mit Rosette	(82) / 32.51.2310	79,20	(82) / 32.54.2310	95,20
<b>Halbgarnituren für Zimmertüren (ohne Stift)</b>				
Ausführung	Chrom-pol./Ef-sat.	€/GRT	Chrom-pol./Ef-sat.	€/GRT
BB DIN rechts	32.51.2250	42,30	32.54.2250	50,30
BB DIN links	32.51.2260	42,30	32.54.2260	50,30
<b>Halbgarnituren für Haustüren, mit Metallunterkonstruktion (ohne Stift)</b>				
Ausführung	Chrom-pol./Ef-sat.	€/GRT	Chrom-pol./Ef-sat.	€/GRT
PZ DIN rechts	-	-	32.54.2270	53,50
PZ DIN links	-	-	32.54.2280	53,50
<b>Ganzglastür-Drückerpaar</b>				
Ausführung	Chrom-pol./Ef-sat.	€/PR	Chrom-pol./Ef-sat.	€/PR
Drückerpaar	32.96.4790	47,10	32.96.4790	47,10
<b>Drückerlochteil Basic</b>				
Ausführung	Chrom-pol./Ef-sat.	€/STK	Chrom-pol./Ef-sat.	€/STK
Drückerlochteil re./li.	32.96.6460	22,50	32.96.6460	22,50

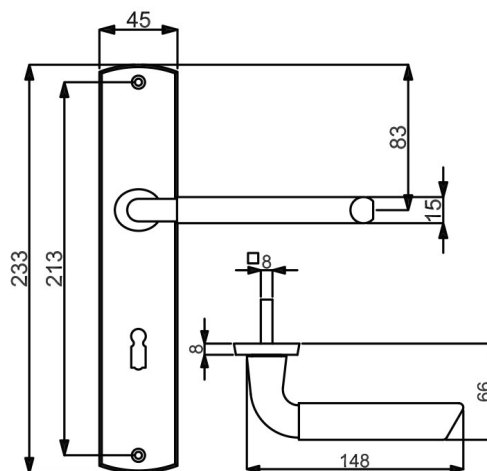
Messing Zimmertürgarnituren

## NATHALIE-LS (Serie 32967930)

Garnitur mit stabiler Metallkonstruktion, sichtbar verschraubt, mit Hochhaltefeder, für hohe Beanspruchung!

Das patentierte Beschlagsystem.

Geprüft nach EN 1906 Gebrauchskategorie 3, EN 1634-2.



PZ



WC



Knopf

Modelle mit Stift ZT 8 (8,5/8) mm, WC-Riegel 8 (7) mm

### Prüfqualität GK 3

#### Zimmertürgarnituren

Ausführung	Chrom-pol./Ef-sat.	€/GRT
BB	(82) / 32.96.7930	73,80
PZ	(82) / 32.96.7940	73,80
WC	(82) / 32.96.7970	89,90

#### Wohnungseingangsgarnituren mit Knopf/Drücker

Ausführung	Chrom-pol./Ef-sat.	€/GRT
PZ DIN rechts	(82) / 32.96.7950	95,20
PZ DIN links	(82) / 32.96.7960	95,20

#### Feuerschutzgarnituren Ö-Norm mit 8,5/8 mm Stift TS 37-42 mm

Ausführung	Chrom-pol./Ef-sat.	€/GRT
Drücker/Drücker	82.96.7940FS	95,20
Knopf/Dr. DIN re.	82.96.7950FS	116,60
Knopf/Dr. DIN li.	82.96.7960FS	116,60

#### Halbgarnituren für Zimmertüren (ohne Stift)

Ausführung	Chrom-pol./Ef-sat.	€/GRT
BB DIN rechts	(82) / 32.96.7980	36,90
BB DIN links	(82) / 32.96.7990	36,90

#### Ganzglastür-Drückerpaar

Ausführung	Chrom-pol./Ef-sat.	€/PR
Drückerpaar	32.96.4790	47,10

#### Drückerlochteil Basic

Ausführung	Chrom-pol./Ef-sat.	€/STK
Drückerlochteil re./li.	32.96.6460	22,50



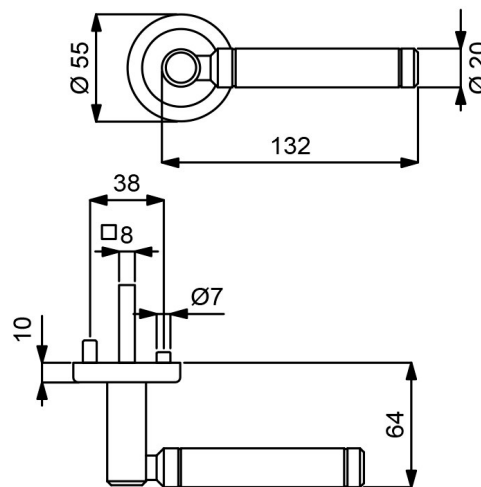


# QUEEN-R (Serie 32980210)

Garnitur mit hochwertiger Nylon-Unterkonstruktion, Verbundrosetten, Hochhaltefeder, für hohe Beanspruchung!

Das patentierte Beschlagsystem.

Geprüft nach EN 1906 Gebrauchskategorie 3, EN 1634-2.



PZ

WC

Knopf

Modelle mit Stift ZT 8 (8,5/8) mm, WC-Riegel 8 (7) mm

## Prüfqualität GK 3

### Zimmertürgarnituren

Ausführung	Messing-pol./sat.	€/GRT
BB	(82) / 32.98.0210	81,30
PZ	(82) / 32.98.0220	81,30
WC	(82) / 32.98.0300	97,40

### Wohnungseingangsgarnituren mit Knopf/Drücker

Ausführung	Messing-pol./sat.	€/GRT
PZ DIN rechts	(82) / 32.98.0230	102,70
PZ DIN links	(82) / 32.98.0240	102,70

### Feuerschutzgarnituren Ö-Norm mit 8,5/8 mm Stift TS 37-42 mm

Ausführung	Messing-pol./sat.	€/GRT
Drücker/Drücker	82.98.0220FS	102,70
Knopf/Dr. DIN re.	82.98.0230FS	124,10
Knopf/Dr. DIN li.	82.98.0240FS	124,10

### Garnituren für Türen inkl. Drückerrosetten, ohne Schlüsselrosetten

Ausführung	Messing-pol./sat.	€/GRT
Paar mit Rosette	(82) / 32.98.0250	76,00

### Halbgarnituren für Zimmertüren (ohne Stift)

Ausführung	Messing-pol./sat.	€/GRT
BB DIN rechts	32.98.0260	40,70
BB DIN links	32.98.0270	40,70

### Halbgarnituren für Haustüren, mit Metallunterkonstruktion, ohne Hochhaltefeder und Stift

Ausführung	Messing-pol./sat.	€/GRT
PZ DIN re./li.	32.98.0690	66,30

### Ganzglastür-Drückerpaar

Ausführung	Messing-pol./sat.	€/PR
Drückerpaar	32.98.0280	53,50

### Drückerlochteil Basic

Ausführung	Messing-pol./sat.	€/STK
Drückerlochteil re./li.	32.98.0290	25,70

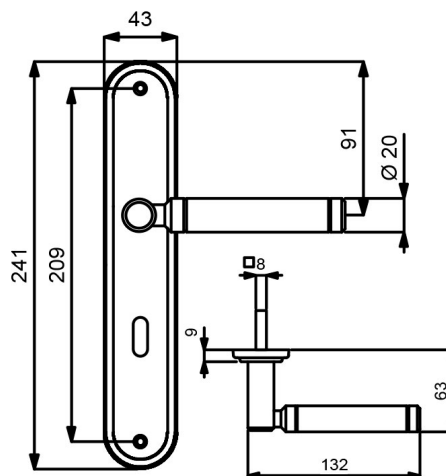
Messing Zimmertürgarnituren

## QUEEN-LS (Serie 32962840)

Garnitur mit stabiler Metallkonstruktion, sichtbar verschraubt, mit Hochhaltefeder, für hohe Beanspruchung!

Das patentierte Beschlagsystem.

Geprüft nach EN 1906 Gebrauchskategorie 3, EN 1634-2.



PZ

WC

Knopf

Modelle mit Stift ZT 8 (8,5/8) mm, WC-Riegel 8 (7) mm

### Prüfqualität GK 3

#### Zimmertürgarnituren

Ausführung	Messing-pol./sat.	€/GRT
BB	(82) / 32.96.2840	77,00
PZ	(82) / 32.96.2850	77,00
WC	(82) / 32.96.2880	93,10

#### Wohnungseingangsgarnituren mit Knopf/Drücker

Ausführung	Messing-pol./sat.	€/GRT
PZ DIN rechts	(82) / 32.96.2860	98,40
PZ DIN links	(82) / 32.96.2870	98,40

#### Feuerschutzgarnituren Ö-Norm mit 8,5/8 mm Stift TS 37-42 mm

Ausführung	Messing-pol./sat.	€/GRT
Drücker/Drücker	82.96.2850FS	98,40
Knopf/Dr. DIN re.	82.96.2860FS	119,80
Knopf/Dr. DIN li.	82.96.2870FS	119,80

#### Halbgarnituren für Zimmertüren (ohne Stift)

Ausführung	Messing-pol./sat.	€/GRT
BB DIN rechts	(82) / 32.96.2890	38,50
BB DIN links	(82) / 32.96.3050	38,50

#### Ganzglastür-Drückerpaar

Ausführung	Messing-pol./sat.	€/PR
Drückerpaar	32.98.0280	53,50

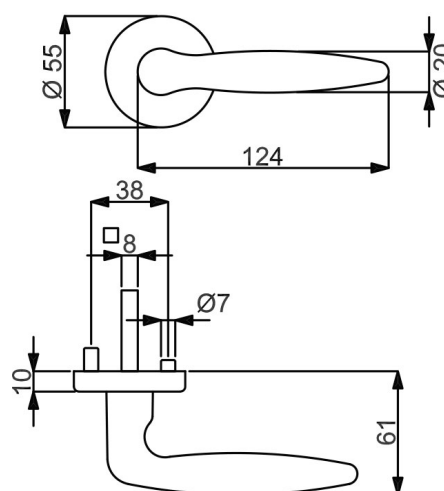
#### Drückerlochteil Basic

Ausführung	Messing-pol./sat.	€/STK
Drückerlochteil re./li.	32.98.0290	25,70



# ARENA-R (Serie 32526600)

Garnitur mit stabiler Metall-Unterkonstruktion, Dreh-Verbundrosetten, Hochhaltefeder, fest/drehbar gelagert-Schnellmontagesystem, \*ohne Madenschraube, für höchste Beanspruchung! Das patentierte Beschlagsystem. Geprüft nach EN 1906 Gebrauchskategorie 3\*/4, FS - AbZ erteilt, geeignet für Feuer- und Rauchschutztüren, EN 1634-2.



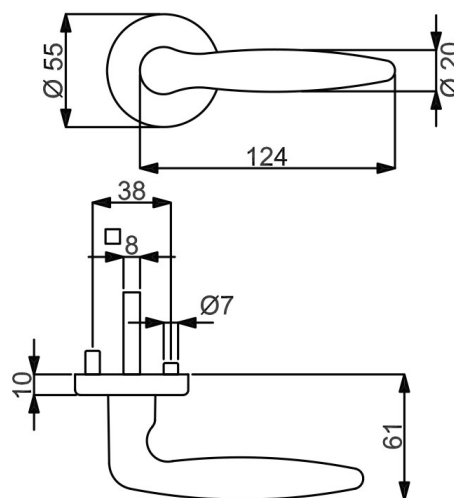
Modelle mit Stift ZT 8 (8,5/8) mm, FS 9/8 (8,5/8) mm, WC-Riegel 8 (7) mm

Prüfqualität	GK 3	GK 3	GK 4 Objektqualität	GK 4 Objektqualität
<b>Zimmertürgarnituren</b>				
Ausführung	Messing-pol.	€/GRT	Robusta Gold-pol.	€/GRT
BB	(82) / 32.52.6600	68,50	(82) / 32.51.2600	122,00
PZ	(82) / 32.52.6610	68,50	(82) / 32.51.2610	122,00
WC	(82) / 32.52.6640	84,50	(82) / 32.51.2640	138,00
<b>Wohnungseingangsgarnituren mit Knopf/Drücker</b>				
Ausführung	Messing-pol.	€/GRT	Robusta Gold-pol.	€/GRT
PZ DIN rechts	(82) / 32.52.6620	89,90	(82) / 32.51.2620	143,40
PZ DIN links	(82) / 32.52.6630	89,90	(82) / 32.51.2630	143,40
<b>Feuerschutzgarnituren mit 9/8 (8,5/8) mm Stift TS 47-56 (37-42) mm</b>				
Ausführung	Messing-pol.	€/GRT	Robusta Gold-pol.	€/GRT
Drücker/Drücker	-	-	-	(82) / 32.56.6610FS 105,90
Knopf/Dr. DIN re.	-	-	-	(82) / 32.56.6620FS 127,30
Knopf/Dr. DIN li.	-	-	-	(82) / 32.56.6630FS 127,30
<b>Garnituren für Türen inkl. Drückerrosetten, ohne Schlüsselrosetten</b>				
Ausführung	Messing-pol.	€/GRT	Robusta Gold-pol.	€/GRT
Paar mit Rosette	(82) / 32.52.6650	63,10	(82) / 32.51.2790	116,60
<b>Halbgarnituren für Zimmertüren (ohne Stift)</b>				
Ausführung	Messing-pol.	€/GRT	Robusta Gold-pol.	€/GRT
BB DIN rechts	32.52.6660	34,20	32.51.2750	61,00
BB DIN links	32.52.6670	34,20	32.51.2760	61,00
<b>Halbgarnituren für Haustüren, mit Metallunterkonstruktion (ohne Stift)</b>				
Ausführung	Messing-pol.	€/GRT	Robusta Gold-pol.	€/GRT
PZ DIN rechts	-	-	-	32.56.6680 45,50
PZ DIN links	-	-	-	32.56.6690 45,50
<b>Ganzglastür-Drückerpaar</b>				
Ausführung	Messing-pol.	€/PR	Robusta Gold-pol.	€/PR
Drückerpaar	32.97.2150	34,20	32.97.2550	67,40
<b>Drückerlochteil Basic</b>				
Ausführung	Messing-pol.	€/STK	Robusta Gold-pol.	€/STK
Drückerlochteil re./li.	32.97.1600	16,10	32.97.1640	32,60

Messing Zimmertürgarnituren

# ARENA-R (Serie 32526600-1)

Garnitur mit stabiler Metall-Unterkonstruktion, Dreh-Verbundrosetten, Hochhaltefeder, fest/drehbar gelagert-Schnellmontagesystem, \*ohne Madenschraube, für höchste Beanspruchung! Das patentierte Beschlagsystem. Geprüft nach EN 1906 Gebrauchskategorie 3\*/4, FS - AbZ erteilt, geeignet für Feuer- und Rauchschutztüren, EN 1634-2.



PZ

WC

Knopf

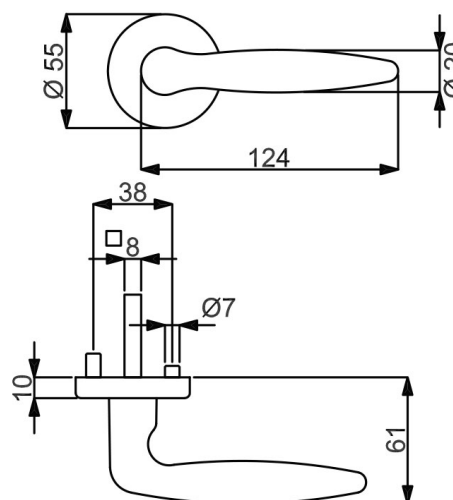
Modelle mit Stift ZT 8 (8,5/8) mm, FS 9/8 (8,5/8) mm, WC-Riegel 8 (7) mm

Prüfqualität	GK 3	GK 3	GK 4 Objektqualität	GK 4 Objektqualität
<b>Zimmertürgarnituren</b>				
Ausführung	Chrom-pol.	€/GRT	Chrom-sat.	€/GRT
BB	(82) / 32.51.9000	76,00	(82) / 32.51.2800	72,80
PZ	(82) / 32.51.9010	76,00	(82) / 32.51.2810	72,80
WC	(82) / 32.51.9040	92,00	(82) / 32.51.2840	88,80
<b>Wohnungseingangsgarnituren mit Knopf/Drücker</b>				
Ausführung	Chrom-pol.	€/GRT	Chrom-sat.	€/GRT
PZ DIN rechts	(82) / 32.51.9020	97,40	(82) / 32.51.2820	94,20
PZ DIN links	(82) / 32.51.9030	97,40	(82) / 32.51.2830	94,20
<b>Feuerschutzgarnituren mit 9/8 (8,5/8) mm Stift TS 47-56 (37-42) mm</b>				
Ausführung	Chrom-pol.	€/GRT	Chrom-sat.	€/GRT
Drücker/Drücker	-	-	-	-
Knopf/Dr. DIN re.	-	-	-	-
Knopf/Dr. DIN li.	-	-	-	-
<b>Garnituren für Türen inkl. Drückerrosetten, ohne Schlüsselrosetten</b>				
Ausführung	Chrom-pol.	€/GRT	Chrom-sat.	€/GRT
Paar mit Rosette	(82) / 32.51.9050	70,60	(82) / 32.51.2990	67,40
<b>Halbgarnituren für Zimmertüren (ohne Stift)</b>				
Ausführung	Chrom-pol.	€/GRT	Chrom-sat.	€/GRT
BB DIN rechts	32.51.9060	38,00	32.51.2950	36,40
BB DIN links	32.51.9070	38,00	32.51.2960	36,40
<b>Halbgarnituren für Haustüren, mit Metallunterkonstruktion (ohne Stift)</b>				
Ausführung	Chrom-pol.	€/GRT	Chrom-sat.	€/GRT
PZ DIN rechts	-	-	-	-
PZ DIN links	-	-	-	-
<b>Ganzglastür-Drückerpaar</b>				
Ausführung	Chrom-pol.	€/PR	Chrom-sat.	€/PR
Drückerpaar	32.97.2450	47,10	32.97.2350	38,50
<b>Drückerlochteil Basic</b>				
Ausführung	Chrom-pol.	€/STK	Chrom-sat.	€/STK
Drückerlochteil re./li.	32.97.1630	22,50	32.97.1620	18,20



## ARENA-R (Serie 32526600-2)

Garnitur mit stabiler Metall-Unterkonstruktion, Dreh-Verbundrosetten, Hochhaltefeder, fest/drehbar gelagert-Schnellmontagesystem, \*ohne Madenschraube, für höchste Beanspruchung! Das patentierte Beschlagsystem. Geprüft nach EN 1906 Gebrauchskategorie 3\*/4, FS - AbZ erteilt, geeignet für Feuer- und Rauchschutztüren, EN 1634-2.



PZ

WC

Knopf

Modelle mit Stift ZT 8 (8,5/8) mm, FS 9/8 (8,5/8) mm, WC-Riegel 8 (7) mm

Prüfqualität	GK 3	GK 3	GK 4 Objektqualität	GK 4 Objektqualität
<b>Zimmertürgarnituren</b>				
Ausführung	Robusta Kupfer-pol.	€/GRT	Robusta Kupfer-sat.	€/GRT
BB	(82) / 32.51.8500	122,00	(82) / 32.51.8600	114,00
PZ	(82) / 32.51.8510	114,00	(82) / 32.51.8610	114,00
WC	(82) / 32.51.8540	138,00	(82) / 32.51.8640	129,00
<b>Wohnungseingangsgarnituren mit Knopf/Drücker</b>				
Ausführung	Robusta Kupfer-pol.	€/GRT	Robusta Kupfer-sat.	€/GRT
PZ DIN rechts	(82) / 32.51.8520	134,00	(82) / 32.51.8620	134,00
PZ DIN links	(82) / 32.51.8530	134,00	(82) / 32.51.8630	134,00
<b>Feuerschutzgarnituren mit 9/8 (8,5/8) mm Stift TS 47-56 (37-42) mm</b>				
Ausführung	Robusta Kupfer-pol.	€/GRT	Robusta Kupfer-sat.	€/GRT
Drücker/Drücker	-	-	-	(82) / 32.54.8510FS 149,00
Knopf/Dr. DIN re.	-	-	-	(82) / 32.54.8520FS 169,00
Knopf/Dr. DIN li.	-	-	-	(82) / 32.54.8530FS 169,00
<b>Garnituren für Türen inkl. Drückerrosetten, ohne Schlüsselrosetten</b>				
Ausführung	Robusta Kupfer-pol.	€/GRT	Robusta Kupfer-sat.	€/GRT
Paar mit Rosette	(82) / 32.51.8560	109,00	(82) / 32.51.8660	109,00
<b>Halbgarnituren für Zimmertüren (ohne Stift)</b>				
Ausführung	Robusta Kupfer-pol.	€/GRT	Robusta Kupfer-sat.	€/GRT
BB DIN rechts	32.51.8570	57,00	32.51.8670	57,00
BB DIN links	32.51.8580	57,00	32.51.8680	57,00
<b>Halbgarnituren für Haustüren, mit Metallunterkonstruktion (ohne Stift)</b>				
Ausführung	Robusta Kupfer-pol.	€/GRT	Robusta Kupfer-sat.	€/GRT
PZ DIN rechts	-	-	-	32.54.8590 67,50
PZ DIN links	-	-	-	32.54.8730 67,50
<b>Ganzglastür-Drückerpaar</b>				
Ausführung	Robusta Kupfer-pol.	€/PR	Robusta Kupfer-sat.	€/PR
Drückerpaar	32.51.8460	81,30	32.51.8740	81,30
<b>Drückerlochteil Basic</b>				
Ausführung	Robusta Kupfer-pol.	€/STK	Robusta Kupfer-sat.	€/STK
Drückerlochteil re./li.	32.51.8550	39,60	32.51.8650	39,60

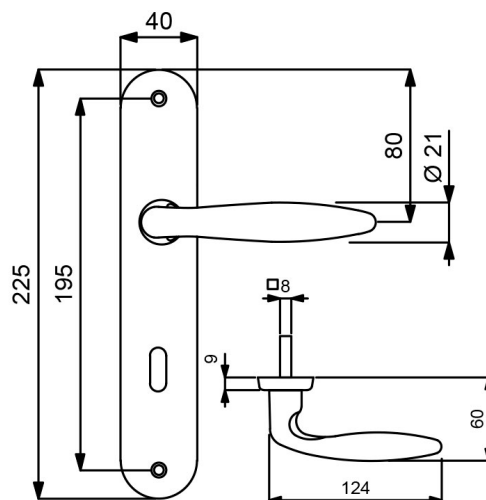
Messing Zimmertürgarnituren

# ARENA-LS (Serie 32972100)

Garnitur mit stabiler Metallkonstruktion, sichtbar verschraubt, mit Hochhaltefeder, für hohe Beanspruchung!

Das patentierte Beschlagsystem!

Geprüft nach EN 1906 Gebrauchskategorie 3, EN 1634-2.



PZ



WC



Knopf



Modelle mit Stift ZT 8 (8,5/8) mm, WC-Riegel 8 (7) mm

Prüfqualität	GK 3		GK 3		GK 3		GK 3	
<b>Zimmertürgarnituren</b>								
Ausführung	Messing-pol.	€/GRT	Chrom-pol.	€/GRT	Robusta Gold-pol.	€/GRT	Chrom-sat.	€/GRT
BB	(82) / 32.97.2100	53,50	32.97.2400	59,90	(82) / 32.97.2500	102,70	(82) / 32.97.2300	57,80
PZ	(82) / 32.97.2110	53,50	32.97.2410	59,90	(82) / 32.97.2510	102,70	(82) / 32.97.2310	57,80
WC	(82) / 32.97.2130	69,60	32.97.2430	76,00	(82) / 32.97.2530	118,80	(82) / 32.97.2330	73,80
<b>Wohnungseingangsgarnituren mit Knopf/Drücker</b>								
Ausführung	Messing-pol.	€/GRT	Chrom-pol.	€/GRT	Robusta Gold-pol.	€/GRT	Chrom-sat.	€/GRT
PZ DIN rechts	(82) / 32.97.2120	74,90	32.97.2420	81,30	(82) / 32.97.2520	124,10	(82) / 32.97.2320	79,20
PZ DIN links	(82) / 32.97.2180	74,90	32.97.2460	81,30	(82) / 32.97.2490	124,10	(82) / 32.97.2380	79,20
<b>Feuerschutzgarnituren Ö-Norm mit 8,5/8 mm Stift TS 37-42 mm</b>								
Ausführung	Messing-pol.	€/GRT	Chrom-pol.	€/GRT	Robusta Gold-pol.	€/GRT	Chrom-sat.	€/GRT
Drücker/Drücker	82.97.2110FS	74,90	-	-	82.97.2510FS	124,10	82.97.2310FS	79,20
Knopf/Dr. DIN re.	82.97.2120FS	96,30	-	-	82.97.2520FS	145,50	82.97.2320FS	100,60
Knopf/Dr. DIN li.	82.97.2150FS	96,30	-	-	82.97.2550FS	145,50	82.97.2350FS	100,60
<b>Halbgarnituren für Zimmertüren (ohne Stift)</b>								
Ausführung	Messing-pol.	€/GRT	Chrom-pol.	€/GRT	Robusta Gold-pol.	€/GRT	Chrom-sat.	€/GRT
BB DIN rechts	(82) / 32.97.2140	26,80	32.97.2440	30,00	(82) / 32.97.2540	51,40	(82) / 32.97.2340	28,90
BB DIN links	(82) / 32.97.2170	26,80	32.97.2470	30,00	(82) / 32.97.2870	51,40	(82) / 32.97.2370	28,90
<b>Ganzglastür-Drückerpaar</b>								
Ausführung	Messing-pol.	€/PR	Chrom-pol.	€/PR	Robusta Gold-pol.	€/PR	Chrom-sat.	€/PR
Drückerpaar	32.97.2150	34,20	32.97.2450	47,10	32.97.2550	67,40	32.97.2350	38,50
<b>Drückerlochteil Basic</b>								
Ausführung	Messing-pol.	€/STK	Chrom-pol.	€/STK	Robusta Gold-pol.	€/STK	Chrom-sat.	€/STK
Drückerlochteil re./li.	32.97.1600	16,10	32.97.1630	22,50	32.97.1640	32,60	32.97.1620	18,20



## ARENA-LS (Serie 32972100)

Garnitur mit stabiler Metallkonstruktion, sichtbar verschraubt, mit Hochhaltefeder, für hohe Beanspruchung!  
Das patentierte Beschlagsystem!  
Geprüft nach EN 1906 Gebrauchskategorie 3, EN 1634-2.



Chrom-sat.



Chrom-pol.

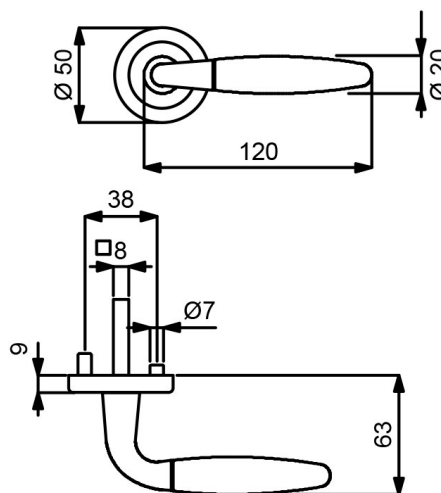


# RAPHAEL-R (Serie 32960010)

Garnitur mit hochwertiger Nylon-Unterkonstruktion, Verbundrosetten, Hochhaltefeder, für hohe Beanspruchung!

Das patentierte Beschlagsystem.

Geprüft nach EN 1906 Gebrauchskategorie 3, EN 1634-2.



Modelle mit Stift ZT 8 (8,5/8) mm, WC-Riegel 8 (7) mm

Prüfqualität	GK 3		GK 3		GK 3	
<b>Zimmertürgarnituren</b>						
Ausführung	Ef-pol./Ef-sat.	€/GRT	Messing-pol./sat.	€/GRT	Chrom-pol./Chrom-	€/GRT
BB	(82) / 32.96.0310	68,50	(82) / 32.96.0010	57,80	(82) / 32.96.0160	62,10
PZ	(82) / 32.96.0320	68,50	(82) / 32.96.0020	57,80	(82) / 32.96.0170	62,10
WC	(82) / 32.96.0350	84,50	(82) / 32.96.0050	73,80	(82) / 32.96.0200	78,10
<b>Wohnungseingangsgarnituren mit Knopf/Drücker</b>						
Ausführung	Ef-pol./Ef-sat.	€/GRT	Messing-pol./sat.	€/GRT	Chrom-pol./Chrom-	€/GRT
PZ DIN rechts	(82) / 32.96.0330	89,90	(82) / 32.96.0030	79,20	(82) / 32.96.0180	83,50
PZ DIN links	(82) / 32.96.0340	89,90	(82) / 32.96.0040	79,20	(82) / 32.96.0190	83,50
<b>Feuerschutzgarnituren Ö-Norm mit 8,5/8 mm Stift TS 37-42 mm</b>						
Ausführung	Ef-pol./Ef-sat.	€/GRT	Messing-pol./sat.	€/GRT	Chrom-pol./Chrom-	€/GRT
Drücker/Drücker	82.96.0320FS	89,90	82.96.0020FS	79,20	82.96.0170FS	83,50
Knopf/Dr. DIN re.	82.96.0330FS	111,30	82.96.0030FS	100,60	82.96.0180FS	104,90
Knopf/Dr. DIN li.	82.96.0340FS	111,30	82.96.0040FS	100,60	82.96.0190FS	104,90
<b>Garnituren für Türen inkl. Drückerrosetten, ohne Schlüsselrosetten</b>						
Ausführung	Ef-pol./Ef-sat.	€/GRT	Messing-pol./sat.	€/GRT	Chrom-pol./Chrom-	€/GRT
Paar mit Rosette	(82) / 32.96.0360	63,10	(82) / 32.96.0060	52,40	(82) / 32.96.0280	56,70
<b>Halbgarnituren für Zimmertüren (ohne Stift)</b>						
Ausführung	Ef-pol./Ef-sat.	€/GRT	Messing-pol./sat.	€/GRT	Chrom-pol./Chrom-	€/GRT
BB DIN rechts	32.96.1230	34,20	32.96.1220	28,90	32.96.1240	31,00
BB DIN links	32.96.2160	34,20	32.96.2150	28,90	32.96.2170	31,00
<b>Halbgarnituren für Haustüren, mit Metallunterkonstruktion, ohne Hochhaltefeder und Stift</b>						
Ausführung	Ef-pol./Ef-sat.	€/GRT	Messing-pol./sat.	€/GRT	Chrom-pol./Chrom-	€/GRT
PZ DIN re./li.	-	-	32.96.0430	32,10	32.96.0210	34,20
<b>Ganzglastür-Drückerpaar</b>						
Ausführung	Ef-pol./Ef-sat.	€/PR	Messing-pol./sat.	€/PR	Chrom-pol./Chrom-	€/PR
Drückerpaar	32.96.0370	36,40	32.96.0070	32,10	32.96.0220	34,20
<b>Drückerlochteil Basic</b>						
Ausführung	Ef-pol./Ef-sat.	€/STK	Messing-pol./sat.	€/STK	Chrom-pol./Chrom-	€/STK
Drückerlochteil re./li.	32.96.0380	17,10	32.96.0080	15,00	32.96.0230	16,10





## RAPHAEL-R (Serie 32960010)

Garnitur mit hochwertiger Metallkonstruktion, Metallrosetten und Hochhaltefeder, sichtbar verschraubt, für hohe Beanspruchung!  
Das patentierte Beschlagsystem.

Geprüft nach EN 1906 Gebrauchskategorie 3, EN 1634-2.



Ef-pol./Ef-sat.



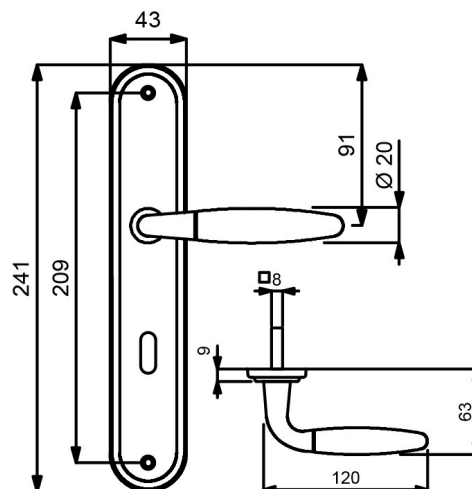
Chrom-pol./Chrom-sat.

# RAPHAEL-LS (Serie 32960810)

Garnitur mit stabiler Metallkonstruktion, sichtbar verschraubt, mit Hochhaltefeder, für hohe Beanspruchung!

Das patentierte Beschlagsystem.

Geprüft nach EN 1906 Gebrauchskategorie 3, EN 1634-2.



PZ

WC

Knopf

Modelle mit Stift ZT 8 (8,5/8) mm, WC-Riegel 8 (7) mm

Prüfqualität	GK 3		GK 3		GK 3	
<b>Zimmertürgarnituren</b>						
Ausführung	Ef-pol./Ef-sat.	€/GRT	Messing-pol./sat.	€/GRT	Chrom-pol./Chrom-sat.	€/GRT
BB	(82) / 32.96.0750	71,70	(82) / 32.96.0810	59,90	(82) / 32.96.0870	63,10
PZ	(82) / 32.96.0760	71,70	(82) / 32.96.0820	59,90	(82) / 32.96.0880	63,10
WC	(82) / 32.96.0790	87,70	(82) / 32.96.0850	76,00	(82) / 32.96.0910	79,20
<b>Wohnungseingangsgarnituren mit Knopf/Drücker</b>						
Ausführung	Ef-pol./Ef-sat.	€/GRT	Messing-pol./sat.	€/GRT	Chrom-pol./Chrom-sat.	€/GRT
PZ DIN rechts	(82) / 32.96.0770	93,10	(82) / 32.96.0830	81,30	(82) / 32.96.0890	84,50
PZ DIN links	(82) / 32.96.0780	93,10	(82) / 32.96.0840	81,30	(82) / 32.96.0900	84,50
<b>Feuerschutzgarnituren Ö-Norm mit 8,5/8 mm Stift TS 37-42 mm</b>						
Ausführung	Ef-pol./Ef-sat.	€/GRT	Messing-pol./sat.	€/GRT	Chrom-pol./Chrom-sat.	€/GRT
Drücker/Drücker	82.96.0760FS	93,10	82.96.0820FS	81,30	82.96.0880FS	84,50
Knopf/Dr. DIN re.	82.96.0770FS	114,50	82.96.0830FS	102,70	82.96.0890FS	105,90
Knopf/Dr. DIN li.	82.96.0780FS	114,50	82.96.0840FS	102,70	82.96.0900FS	105,90
<b>Halbgarnituren für Zimmertüren (ohne Stift)</b>						
Ausführung	Ef-pol./Ef-sat.	€/GRT	Messing-pol./sat.	€/GRT	Chrom-pol./Chrom-sat.	€/GRT
BB DIN rechts	(82) / 32.96.1260	35,80	(82) / 32.96.1250	30,00	(82) / 32.96.1270	31,60
BB DIN links	(82) / 32.96.2560	35,80	(82) / 32.96.2550	30,00	(82) / 32.96.2570	31,60
<b>Ganzglastür-Drückerpaar</b>						
Ausführung	Ef-pol./Ef-sat.	€/PR	Messing-pol./sat.	€/PR	Chrom-pol./Chrom-sat.	€/PR
Drückerpaar	32.96.0370	36,40	32.96.0070	32,10	32.96.0220	34,20
<b>Drückerlochteil Basic</b>						
Ausführung	Ef-pol./Ef-sat.	€/STK	Messing-pol./sat.	€/STK	Chrom-pol./Chrom-sat.	€/STK
Drückerlochteil re./li.	32.96.0380	17,10	32.96.0080	15,00	32.96.0230	16,10



## RAPHAEL-LS (Serie 32960810)

Garnitur mit stabiler Metallkonstruktion, sichtbar verschraubt, mit Hochhaltefeder, für hohe Beanspruchung!

Das patentierte Beschlagsystem.

Geprüft nach EN 1906 Gebrauchskategorie 3, EN 1634-2.



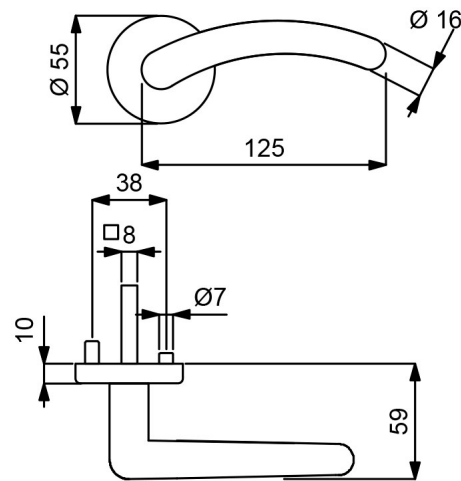
Ef-pol./Ef-sat.



Chrom-pol./Chrom-sat.

# FRANCA-R (Serie 32526800)

Garnitur mit stabiler Metall-Unterkonstruktion, Dreh-Verbundrosetten, Hochhaltefeder, fest/drehbar gelagert-Schnellmontagesystem, \*ohne Madenschraube, für höchste Beanspruchung! Das patentierte Beschlagsystem. Geprüft nach EN 1906 Gebrauchskategorie 3\*/4, FS - AbZ erteilt, geeignet für Feuer- und Rauchschutztüren, EN 1634-2.



PZ

WC

Knopf

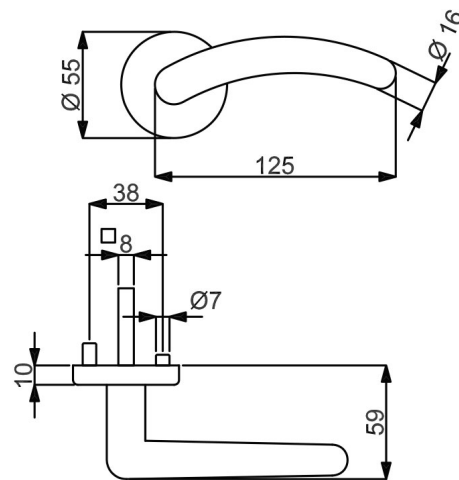
Modelle mit Stift ZT 8 (8,5/8) mm, FS 9/8 (8,5/8) mm, WC-Riegel 8 (7) mm

Prüfqualität	GK 3		GK 3		GK 4 Objektqualität		GK 4 Objektqualität	
<b>Zimmertürgarnituren</b>								
Ausführung	Messing-pol.	€/GRT	Edelstahlfärbig-sat	€/GRT	Messing-pol.	€/GRT	Edelstahlfärbig-sat	€/GRT
BB	(82) / 32.52.6800	62,10	(82) / 32.51.0800	66,30	(82) / 32.56.6800	78,10	(82) / 32.54.0800	82,40
PZ	(82) / 32.52.6810	62,10	(82) / 32.51.0810	66,30	(82) / 32.56.6810	78,10	(82) / 32.54.0810	82,40
WC	(82) / 32.52.6840	78,10	(82) / 32.51.0840	82,40	(82) / 32.56.6840	94,20	(82) / 32.54.0840	98,40
<b>Wohnungseingangsgarnituren mit Knopf/Drücker</b>								
Ausführung	Messing-pol.	€/GRT	Edelstahlfärbig-sat	€/GRT	Messing-pol.	€/GRT	Edelstahlfärbig-sat	€/GRT
PZ DIN rechts	(82) / 32.52.6820	83,50	(82) / 32.51.0820	87,70	(82) / 32.56.6820	99,50	(82) / 32.54.0820	103,80
PZ DIN links	(82) / 32.52.6830	83,50	(82) / 32.51.0830	87,70	(82) / 32.56.6830	99,50	(82) / 32.54.0830	103,80
<b>Feuerschutzgarnituren mit 9/8 (8,5/8) mm Stift TS 47-56 (37-42) mm</b>								
Ausführung	Messing-pol.	€/GRT	Edelstahlfärbig-sat	€/GRT	Messing-pol.	€/GRT	Edelstahlfärbig-sat	€/GRT
Drücker/Drücker	-	-	-	-	(82) / 32.56.6810FS	99,50	(82) / 32.54.0810FS	103,80
Knopf/Dr. DIN re.	-	-	-	-	(82) / 32.56.6820FS	120,90	(82) / 32.54.0820FS	125,20
Knopf/Dr. DIN li.	-	-	-	-	(82) / 32.56.6830FS	120,90	(82) / 32.54.0830FS	125,20
<b>Garnituren für Türen inkl. Drückerrosetten, ohne Schlüsselrosetten</b>								
Ausführung	Messing-pol.	€/GRT	Edelstahlfärbig-sat	€/GRT	Messing-pol.	€/GRT	Edelstahlfärbig-sat	€/GRT
Paar mit Rosette	(82) / 32.52.6850	56,70	(82) / 32.51.0790	61,00	(82) / 32.56.6850	72,80	(82) / 32.54.0790	77,00
<b>Halbgarnituren für Zimmertüren (ohne Stift)</b>								
Ausführung	Messing-pol.	€/GRT	Edelstahlfärbig-sat	€/GRT	Messing-pol.	€/GRT	Edelstahlfärbig-sat	€/GRT
BB DIN rechts	32.52.6860	31,00	32.51.0850	33,20	32.56.6860	39,10	32.54.0850	41,20
BB DIN links	32.52.6870	31,00	32.51.0860	33,20	32.56.6870	39,10	32.54.0860	41,20
<b>Halbgarnituren für Haustüren, mit Metallunterkonstruktion (ohne Stift)</b>								
Ausführung	Messing-pol.	€/GRT	Edelstahlfärbig-sat	€/GRT	Messing-pol.	€/GRT	Edelstahlfärbig-sat	€/GRT
PZ DIN rechts	-	-	-	-	32.56.6880	42,30	32.54.0870	44,40
PZ DIN links	-	-	-	-	32.56.6890	42,30	32.54.0880	44,40
<b>Ganzglastür-Drückerpaar</b>								
Ausführung	Messing-pol.	€/PR	Edelstahlfärbig-sat	€/STK	Messing-pol.	€/PR	Edelstahlfärbig-sat	€/STK
Drückerpaar	32.96.3540	33,20	32.96.3570	38,50	32.96.3540	33,20	32.96.3570	38,50
<b>Drückerlochteil Basic</b>								
Ausführung	Messing-pol.	€/STK	Edelstahlfärbig-sat	€/STK	Messing-pol.	€/STK	Edelstahlfärbig-sat	€/STK
Drückerlochteil re.	32.96.3580	15,50	32.96.3610	18,20	32.96.3580	15,50	32.96.3610	18,20
Drückerlochteil li.	32.96.3620	15,50	32.96.3650	18,20	32.96.3620	15,50	32.96.3650	18,20



# FRANCA-R (Serie 32526800-1)

Garnitur mit stabiler Metall-Unterkonstruktion, Dreh-Verbundrosetten, Hochhaltefeder, fest/drehbar gelagert-Schnellmontagesystem, \*ohne Madenschraube, für höchste Beanspruchung! Das patentierte Beschlagsystem. Geprüft nach EN 1906 Gebrauchskategorie 3\*/4, FS - AbZ erteilt, geeignet für Feuer- und Rauchschutztüren, EN 1634-2.



Modelle mit Stift ZT 8 (8,5/8) mm, FS 9/8 (8,5/8) mm, WC-Riegel 8 (7) mm

Prüfqualität	GK 3		GK 3		GK 4 Objektqualität		GK 4 Objektqualität	
<b>Zimmertürgarnituren</b>								
Ausführung	Chrom-pol.	€/GRT	Chrom-sat.	€/GRT	Chrom-pol.	€/GRT	Chrom-sat.	€/GRT
BB	(82) / 32.51.8800	72,80	(82) / 32.51.1000	68,50	(82) / 32.54.8800	88,80	(82) / 32.54.1000	84,50
PZ	(82) / 32.51.8810	72,80	(82) / 32.51.1010	68,50	(82) / 32.54.8810	88,80	(82) / 32.54.1010	84,50
WC	(82) / 32.51.8840	88,80	(82) / 32.51.1040	84,50	(82) / 32.54.8840	104,90	(82) / 32.54.1040	100,60
<b>Wohnungseingangsgarnituren mit Knopf/Drücker</b>								
Ausführung	Chrom-pol.	€/GRT	Chrom-sat.	€/GRT	Chrom-pol.	€/GRT	Chrom-sat.	€/GRT
PZ DIN rechts	(82) / 32.51.8820	94,20	(82) / 32.51.1020	89,90	(82) / 32.54.8820	110,20	(82) / 32.54.1020	105,90
PZ DIN links	(82) / 32.51.8830	94,20	(82) / 32.51.1030	89,90	(82) / 32.54.8830	110,20	(82) / 32.54.1030	105,90
<b>Feuerschutzgarnituren mit 9/8 (8,5/8) mm Stift TS 47-56 (37-42) mm</b>								
Ausführung	Chrom-pol.	€/GRT	Chrom-sat.	€/GRT	Chrom-pol.	€/GRT	Chrom-sat.	€/GRT
Drücker/Drücker	-	-	-	-	(82) / 32.54.8810FS	110,20	(82) / 32.54.1010FS	105,90
Knopf/Dr. DIN re.	-	-	-	-	(82) / 32.54.8820FS	131,60	(82) / 32.54.1020FS	127,30
Knopf/Dr. DIN li.	-	-	-	-	(82) / 32.54.8830FS	131,60	(82) / 32.54.1030FS	127,30
<b>Garnituren für Türen inkl. Drückerrosetten, ohne Schlüsselrosetten</b>								
Ausführung	Chrom-pol.	€/GRT	Chrom-sat.	€/GRT	Chrom-pol.	€/GRT	Chrom-sat.	€/GRT
Paar mit Rosette	(82) / 32.51.8850	67,40	(82) / 32.51.1190	63,10	(82) / 32.54.8850	83,50	(82) / 32.54.1190	79,20
<b>Halbgarnituren für Zimmertüren (ohne Stift)</b>								
Ausführung	Chrom-pol.	€/GRT	Chrom-sat.	€/GRT	Chrom-pol.	€/GRT	Chrom-sat.	€/GRT
BB DIN rechts	32.51.8860	36,40	32.51.1050	34,20	32.54.8860	44,40	32.54.1050	42,30
BB DIN links	32.51.8870	36,40	32.51.1060	34,20	32.54.8870	44,40	32.54.1060	36,40
<b>Halbgarnituren für Haustüren, mit Metallunterkonstruktion (ohne Stift)</b>								
Ausführung	Chrom-pol.	€/GRT	Chrom-sat.	€/GRT	Chrom-pol.	€/GRT	Chrom-sat.	€/GRT
PZ DIN rechts	-	-	-	-	32.54.8880	47,60	32.54.1070	45,50
PZ DIN links	-	-	-	-	32.54.8890	47,60	32.54.1080	45,50
<b>Ganzglastür-Drückerpaar</b>								
Ausführung	Chrom-pol.	€/PR	Chrom-sat.	€/PR	Chrom-pol.	€/PR	Chrom-sat.	€/PR
Drückerpaar	32.96.9890	42,80	32.96.3550	40,70	32.96.9890	42,80	32.96.3550	40,70
<b>Drückerlochteil Basic</b>								
Ausführung	Chrom-pol.	€/STK	Chrom-sat.	€/STK	Chrom-pol.	€/STK	Chrom-sat.	€/STK
Drückerlochteil re.	32.96.9870	20,30	32.96.3590	19,30	32.96.9870	20,30	32.96.3590	19,30
Drückerlochteil li.	32.96.9880	20,30	32.96.3630	19,30	32.96.9880	20,30	32.96.3630	19,30

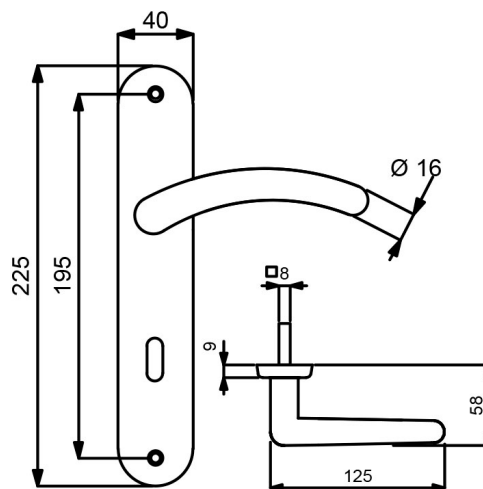
Messing Zimmertürgarnituren

# FRANCA-LS (Serie 32966020)

Garnitur mit stabiler Metallkonstruktion, sichtbar verschraubt, mit Hochhaltefeder, für hohe Beanspruchung.

Das patentierte Beschlagsystem.

Geprüft nach EN 1906 Gebrauchskategorie 3, EN 1634-2.



PZ



WC



Knopf

Modelle mit Stift ZT 8 (8,5/8) mm, WC-Riegel 8 (7) mm

Prüfqualität	GK 3		GK 3		GK 3	
<b>Zimmertürgarnituren</b>						
Ausführung	Messing-pol.	€/GRT	Edelstahlfärbig-sat	€/GRT	Chrom-sat.	€/GRT
BB	(82) / 32.96.6020	51,40	(82) / 32.96.6030	56,70	(82) / 32.96.6170	61,00
PZ	(82) / 32.96.6040	51,40	(82) / 32.96.6050	56,70	(82) / 32.96.6180	61,00
WC	(82) / 32.96.7000	67,40	(82) / 32.96.7010	72,80	(82) / 32.96.6210	77,00
<b>Wohnungseingangsgarnituren mit Knopf/Drücker</b>						
Ausführung	Messing-pol.	€/GRT	Edelstahlfärbig-sat	€/GRT	Chrom-sat.	€/GRT
PZ DIN rechts	(82) / 32.96.6060	72,80	(82) / 32.96.6080	78,10	(82) / 32.96.6190	82,40
PZ DIN links	(82) / 32.96.6070	72,80	(82) / 32.96.6090	78,10	(82) / 32.96.6200	82,40
<b>Feuerschutzgarnituren Ö-Norm mit 8,5/8 mm Stift TS 37-42 mm</b>						
Ausführung	Messing-pol.	€/GRT	Edelstahlfärbig-sat	€/GRT	Chrom-sat.	€/GRT
Drücker/Drücker	82.96.6040FS	72,80	82.96.6050FS	78,10	82.96.6180FS	82,40
Knopf/Dr. DIN re.	82.96.6060FS	94,20	82.96.6080FS	99,50	82.96.6190FS	103,80
Knopf/Dr. DIN li.	82.96.6070FS	94,20	82.96.6090FS	99,50	82.96.6200FS	103,80
<b>Halbgarnituren für Zimmertüren (ohne Stift)</b>						
Ausführung	Messing-pol.	€/GRT	Edelstahlfärbig-sat	€/GRT	Chrom-sat.	€/GRT
BB DIN rechts	(82) / 32.96.3800	25,70	(82) / 32.96.3810	28,40	(82) / 32.96.6220	30,50
BB DIN links	(82) / 32.96.4180	25,70	(82) / 32.96.4170	28,40	(82) / 32.96.6230	30,50
<b>Ganzglastür-Drückerpaar</b>						
Ausführung	Messing-pol.	€/PR	Edelstahlfärbig-sat	€/STK	Chrom-sat.	€/PR
Drückerpaar	32.96.3540	33,20	32.96.3570	38,50	32.96.3550	40,70
<b>Drückerlochteil Basic</b>						
Ausführung	Messing-pol.	€/STK	Edelstahlfärbig-sat	€/STK	Chrom-sat.	€/STK
Drückerlochteil re.	32.96.3580	15,50	32.96.3610	18,20	32.96.3590	19,30
Drückerlochteil li.	32.96.3620	15,50	32.96.3650	18,20	32.96.3630	19,30



## FRANCA-LS (Serie 32966020)

Garnitur mit stabiler Metallkonstruktion, sichtbar verschraubt, mit Hochhaltefeder, für hohe Beanspruchung!  
Das patentierte Beschlagsystem.  
Geprüft nach EN 1906 Gebrauchskategorie 3, EN 1634-2.



Ef-sat.



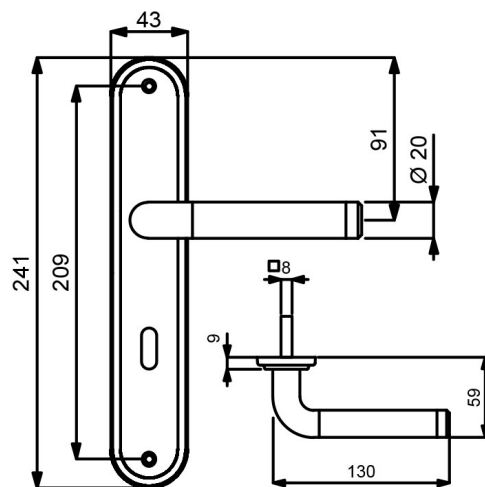
Chrom-sat.

## SYBILLE-LS (Serie 32880010)

Garnitur mit stabiler Metallkonstruktion, sichtbar verschraubt, mit Hochhaltefeder, für hohe Beanspruchung!

Das patentierte Beschlagsystem.

Geprüft nach EN 1906 Gebrauchskategorie 3, EN 1634-2.



PZ



WC



Knopf

Modelle mit Stift ZT 8 (8,5/8) mm, WC-Riegel 8 (7) mm

### Prüfqualität GK 3

#### Zimmertürgarnituren

Ausführung	Ef-pol./Ef-sat.	€/GRT
BB	(82) / 32.88.0010	52,40
PZ	(82) / 32.88.0020	52,40
WC	(82) / 32.88.0050	68,50

#### Wohnungseingangsgarnituren mit Knopf/Drücker

Ausführung	Ef-pol./Ef-sat.	€/GRT
PZ DIN rechts	(82) / 32.88.0030	73,80
PZ DIN links	(82) / 32.88.0040	73,80

#### Feuerschutzgarnituren Ö-Norm mit 8,5/8 mm Stift TS 37-42 mm

Ausführung	Ef-pol./Ef-sat.	€/GRT
Drücker/Drücker	82.88.0020FS	73,80
Knopf/Dr. DIN re.	82.88.0030FS	95,20
Knopf/Dr. DIN li.	82.88.0040FS	95,20

#### Halbgarnituren für Zimmertüren (ohne Stift)

Ausführung	Ef-pol./Ef-sat.	€/GRT
BB DIN rechts	(82) / 32.88.0060	26,20
BB DIN links	(82) / 32.88.0070	26,20

#### Ganzglastür-Drückerpaar

Ausführung	Ef-pol./Ef-sat.	€/PR
Drückerpaar	32.88.0090	38,50

#### Drückerlochteil Basic

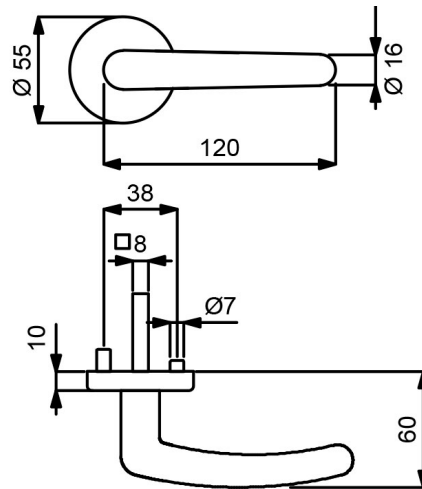
Ausführung	Ef-pol./Ef-sat.	€/STK
Drückerlochteil re./li.	32.88.5850	18,20





# LINDA-R (Serie 32519810)

Garnitur mit stabiler Metall-Unterkonstruktion, Dreh-Verbundrosetten, Hochhaltefeder, fest/drehbar gelagert-Schnellmontagesystem, \*ohne Madenschraube, für höchste Beanspruchung! Das patentierte Beschlagsystem. Geprüft nach EN 1906 Gebrauchskategorie 3\*/4, FS - AbZ erteilt, geeignet für Feuer- und Rauchschutztüren, EN 1634-2.



PZ

WC

Knopf

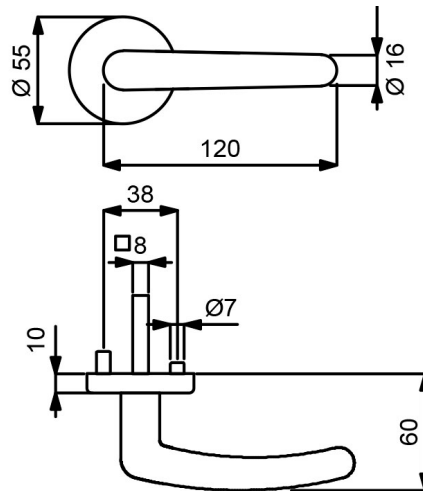
Modelle mit Stift ZT 8 (8,5/8) mm, FS 9/8 (8,5/8) mm, WC-Riegel 8 (7) mm

Prüfqualität	GK 3		GK 3		GK 4 Objektqualität		GK 4 Objektqualität	
<b>Zimmertürgarnituren</b>								
Ausführung	Messing-pol.	€/GRT	Edelstahlfärbig-sat	€/GRT	Messing-pol.	€/GRT	Edelstahlfärbig-sat	€/GRT
BB	(82) / 32.51.9810	62,10	(82) / 32.51.7210	66,30	(82) / 32.54.9810	78,10	(82) / 32.54.7210	82,40
PZ	(82) / 32.51.9820	62,10	(82) / 32.51.7220	66,30	(82) / 32.54.9820	78,10	(82) / 32.54.7220	82,40
WC	(82) / 32.51.9850	78,10	(82) / 32.51.7250	82,40	(82) / 32.54.9850	94,20	(82) / 32.54.7250	98,40
<b>Wohnungseingangsgarnituren mit Knopf/Drücker</b>								
Ausführung	Messing-pol.	€/GRT	Edelstahlfärbig-sat	€/GRT	Messing-pol.	€/GRT	Edelstahlfärbig-sat	€/GRT
PZ DIN rechts	(82) / 32.51.9830	83,50	(82) / 32.51.7230	87,70	(82) / 32.54.9830	99,50	(82) / 32.54.7230	103,80
PZ DIN links	(82) / 32.51.9840	83,50	(82) / 32.51.7240	87,70	(82) / 32.54.9840	99,50	(82) / 32.54.7240	103,80
<b>Feuerschutzgarnituren mit 9/8 (8,5/8) mm Stift TS 47-56 (37-42) mm</b>								
Ausführung	Messing-pol.	€/GRT	Edelstahlfärbig-sat	€/GRT	Messing-pol.	€/GRT	Edelstahlfärbig-sat	€/GRT
Drücker/Drücker	-	-	-	-	(82) / 32.54.9820FS	99,50	(82) / 32.54.7220FS	103,80
Knopf/Dr. DIN re.	-	-	-	-	(82) / 32.54.9830FS	120,90	(82) / 32.54.7230FS	125,20
Knopf/Dr. DIN li.	-	-	-	-	(82) / 32.54.9840FS	88,80	(82) / 32.54.7240FS	93,10
<b>Garnituren für Türen inkl. Drückerrosetten, ohne Schlüsselrosetten</b>								
Ausführung	Messing-pol.	€/GRT	Edelstahlfärbig-sat	€/GRT	Messing-pol.	€/GRT	Edelstahlfärbig-sat	€/GRT
Paar mit Rosette	(82) / 32.51.9800	56,70	(82) / 32.51.7200	61,00	(82) / 32.54.9800	72,80	(82) / 32.54.7200	77,00
<b>Halbgarnituren für Zimmertüren (ohne Stift)</b>								
Ausführung	Messing-pol.	€/GRT	Edelstahlfärbig-sat	€/GRT	Messing-pol.	€/GRT	Edelstahlfärbig-sat	€/GRT
BB DIN rechts	32.51.9860	31,00	32.51.7260	33,20	32.54.9860	39,10	32.54.7260	41,20
BB DIN links	32.51.9870	31,00	32.51.7270	33,20	32.54.9870	39,10	32.54.7270	41,20
<b>Halbgarnituren für Haustüren, mit Metallunterkonstruktion (ohne Stift)</b>								
Ausführung	Messing-pol.	€/GRT	Edelstahlfärbig-sat	€/GRT	Messing-pol.	€/GRT	Edelstahlfärbig-sat	€/GRT
PZ DIN rechts	-	-	-	-	32.54.9880	42,30	32.54.7280	44,40
PZ DIN links	-	-	-	-	32.54.9890	42,30	32.54.7290	44,40
<b>Ganzglastür-Drückerpaar</b>								
Ausführung	Messing-pol.	€/PR	Edelstahlfärbig-sat	€/PR	Messing-pol.	€/PR	Edelstahlfärbig-sat	€/PR
Drückerpaar	32.76.5000	33,20	32.96.2690	38,50	32.76.5000	33,20	32.96.2690	38,50
<b>Drückerlochteil Basic</b>								
Ausführung	Messing-pol.	€/STK	Edelstahlfärbig-sat	€/STK	Messing-pol.	€/STK	Edelstahlfärbig-sat	€/STK
Drückerlochteil re./li.	32.96.9760	15,50	32.96.2660	18,20	32.96.9760	15,50	32.96.2660	18,20

Messing Zimmertürgarnituren

# LINDA-R (Serie 32519810-1)

Garnitur mit stabiler Metall-Unterkonstruktion, Dreh-Verbundrosetten, Hochhaltefeder, fest/drehbar gelagert-Schnellmontagesystem, \*ohne Madenschraube, für höchste Beanspruchung! Das patentierte Beschlagsystem. Geprüft nach EN 1906 Gebrauchskategorie 3\*/4, FS - AbZ erteilt, geeignet für Feuer- und Rauchschutztüren, EN 1634-2.



Modelle mit Stift ZT 8 (8,5/8) mm, FS 9/8 (8,5/8) mm, WC-Riegel 8 (7) mm

Prüfqualität	GK 3	GK 3	GK 4 Objektqualität	GK 4 Objektqualität
<b>Zimmertürgarnituren</b>				
Ausführung	Chrom-pol.	€/GRT	Chrom-sat.	€/GRT
BB	(82) / 32.51.9410	72,80	(82) / 32.51.9610	68,50
PZ	(82) / 32.51.9420	72,80	(82) / 32.51.9620	68,50
WC	(82) / 32.51.9750	88,80	(82) / 32.51.9550	84,50
<b>Wohnungseingangsgarnituren mit Knopf/Drücker</b>				
Ausführung	Chrom-pol.	€/GRT	Chrom-sat.	€/GRT
PZ DIN rechts	(82) / 32.51.9760	94,20	(82) / 32.51.9560	89,90
PZ DIN links	(82) / 32.51.9770	94,20	(82) / 32.51.9570	89,90
<b>Feuerschutzgarnituren mit 9/8 (8,5/8) mm Stift TS 47-56 (37-42) mm</b>				
Ausführung	Chrom-pol.	€/GRT	Chrom-sat.	€/GRT
Drücker/Drücker	-	-	-	-
Knopf/Dr. DIN re.	-	-	-	-
Knopf/Dr. DIN li.	-	-	-	-
<b>Garnituren für Türen inkl. Drückerrosetten, ohne Schlüsselrosetten</b>				
Ausführung	Chrom-pol.	€/GRT	Chrom-sat.	€/GRT
Paar mit Rosette	(82) / 32.51.9400	67,40	(82) / 32.51.9600	63,10
<b>Halbgarnituren für Zimmertüren (ohne Stift)</b>				
Ausführung	Chrom-pol.	€/GRT	Chrom-sat.	€/GRT
BB DIN rechts	32.51.9460	36,40	32.51.9660	34,20
BB DIN links	32.51.9470	36,40	32.51.9670	34,20
<b>Halbgarnituren für Haustüren, mit Metallunterkonstruktion (ohne Stift)</b>				
Ausführung	Chrom-pol.	€/GRT	Chrom-sat.	€/GRT
PZ DIN rechts	-	-	-	-
PZ DIN links	-	-	-	-
<b>Ganzglastür-Drückerpaar</b>				
Ausführung	Chrom-pol.	€/PR	Chrom-sat.	€/PR
Drückerpaar	32.76.4090	42,80	32.76.4080	40,70
<b>Drückerlochteil Basic</b>				
Ausführung	Chrom-pol.	€/STK	Chrom-sat.	€/STK
Drückerlochteil re./li.	32.96.9660	20,30	32.96.2760	19,30

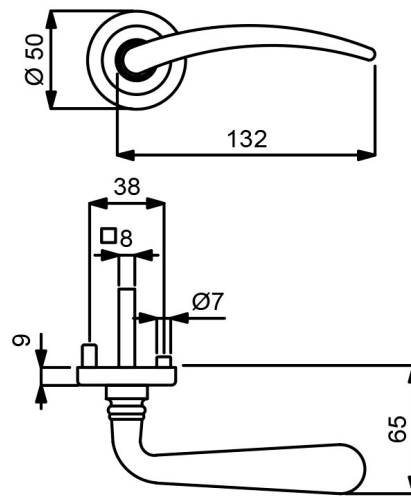


# ALEXANDRA-R (Serie 32801200)

Garnitur mit hochwertiger Nylon-Unterkonstruktion, Verbundrosetten, Hochhaltefeder, für hohe Beanspruchung!

Das patentierte Beschlagsystem.

Geprüft nach EN 1906 Gebrauchskategorie 3, EN 1634-2.



PZ

WC

Knopf

Modelle mit Stift ZT 8 (8,5/8) mm, WC-Riegel 8 (7) mm

	<b>Prüfqualität</b>	<b>GK 3</b>	<b>GK 3</b>	
<b>Zimmertürgarnituren</b>				
Ausführung	Messing-pol.	€/GRT	Edelstahlfärbig-sat	€/GRT
BB	(82) / 32.80.1200	49,20	(82) / 32.80.0500	53,50
PZ	(82) / 32.80.1210	49,20	(82) / 32.80.0510	53,50
WC	(82) / 32.80.1240	65,30	(82) / 32.80.0540	69,60
<b>Wohnungseingangsgarnituren mit Knopf/Drücker</b>				
Ausführung	Messing-pol.	€/GRT	Edelstahlfärbig-sat	€/GRT
PZ DIN rechts	(82) / 32.80.1220	70,60	(82) / 32.80.0520	74,90
PZ DIN links	(82) / 32.80.1230	70,60	(82) / 32.80.0530	74,90
<b>Feuerschutzgarnituren Ö-Norm mit 8,5/8 mm Stift TS 37-42 mm</b>				
Ausführung	Messing-pol.	€/GRT	Edelstahlfärbig-sat	€/GRT
Drücker/Drücker	82.80.1210FS	70,60	82.80.0510FS	74,90
Knopf/Dr. DIN re.	82.80.1220FS	92,00	82.80.0520FS	96,30
Knopf/Dr. DIN li.	82.80.1230FS	92,00	82.80.0530FS	96,30
<b>Garnituren für Türen inkl. Drückerrosetten, ohne Schlüsselrosetten</b>				
Ausführung	Messing-pol.	€/GRT	Edelstahlfärbig-sat	€/GRT
Paar mit Rosette	(82) / 32.80.1290	43,90	(82) / 32.80.0630	48,20
<b>Halbgarnituren für Zimmertüren (ohne Stift)</b>				
Ausführung	Messing-pol.	€/GRT	Edelstahlfärbig-sat	€/GRT
BB DIN rechts	32.80.1250	24,60	32.80.1260	26,80
BB DIN links	32.80.1270	24,60	32.80.1280	26,80
<b>Halbgarnituren für Haustüren, mit Metallunterkonstruktion, ohne Hochhaltefeder und Stift</b>				
Ausführung	Messing-pol.	€/GRT	Edelstahlfärbig-sat	€/GRT
PZ DIN rechts	32.80.1320	27,80	32.80.1300	30,00
PZ DIN links	32.80.1330	27,80	32.80.1310	30,00
<b>Ganzglastür-Drückerpaar</b>				
Ausführung	Messing-pol.	€/PR	Edelstahlfärbig-sat	€/PR
Drückerpaar	32.96.8080	36,40	32.96.8090	38,50
<b>Drückerlochteil Basic</b>				
Ausführung	Messing-pol.	€/STK	Edelstahlfärbig-sat	€/STK
Drückerlochteil re.	32.96.8040	16,00	32.96.8060	18,20
Drückerlochteil li.	32.96.8050	17,10	32.96.8070	18,20

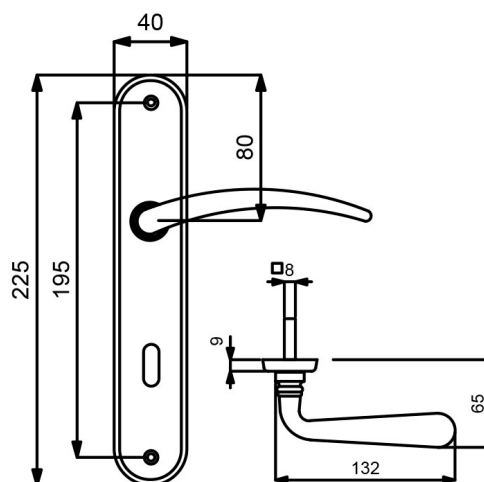
Messing Zimmertürgarnituren

## ALEXANDRA-LS (Serie 32969000)

Garnitur mit stabiler Metallkonstruktion, sichtbar verschraubt, mit Hochhaltefeder, für hohe Beanspruchung!

Das patentierte Beschlagsystem.

Geprüft nach EN 1906 Gebrauchskategorie 3, EN 1634-2.



PZ



WC



Knopf

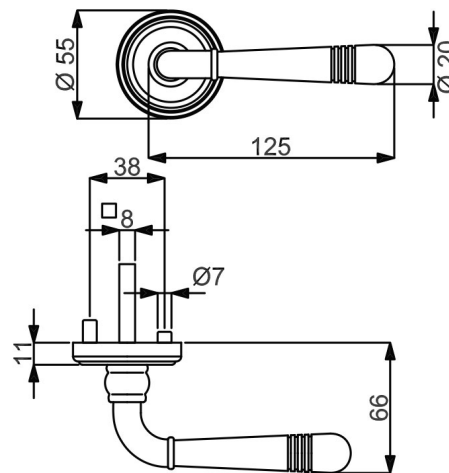
Modelle mit Stift ZT 8 (8,5/8) mm, WC-Riegel 8 (7) mm

Prüfqualität	GK 3		GK 3	
<b>Zimmertürgarnituren</b>				
Ausführung	Messing-pol.	€/GRT	Edelstahlfärbig-sat	€/GRT
BB	(82) / 32.96.9000	42,00	(82) / 32.96.9010	53,00
PZ	(82) / 32.96.9020	42,00	(82) / 32.96.9030	53,00
WC	(82) / 32.96.9080	57,00	(82) / 32.96.9090	68,00
<b>Wohnungseingangsgarnituren mit Knopf/Drücker</b>				
Ausführung	Messing-pol.	€/GRT	Edelstahlfärbig-sat	€/GRT
PZ DIN rechts	(82) / 32.96.9040	62,00	(82) / 32.96.9060	73,00
PZ DIN links	(82) / 32.96.9050	62,00	(82) / 32.96.9070	73,00
<b>Feuerschutzgarnituren Ö-Norm mit 8,5/8 mm Stift TS 37-42 mm</b>				
Ausführung	Messing-pol.	€/GRT	Edelstahlfärbig-sat	€/GRT
Drücker/Drücker	82.96.9020FS	62,00	82.96.9030FS	73,00
Knopf/Dr. DIN re.	82.96.9040FS	82,00	82.96.9060FS	93,00
Knopf/Dr. DIN li.	82.96.9050FS	82,00	82.96.9070FS	93,00
<b>Halbgarnituren für Zimmertüren (ohne Stift)</b>				
Ausführung	Messing-pol.	€/GRT	Edelstahlfärbig-sat	€/GRT
BB DIN rechts	(82) / 32.85.6240	21,00	(82) / 32.85.6230	26,50
BB DIN links	(82) / 32.85.6250	21,00	(82) / 32.85.6260	26,50
<b>Ganzglastür-Drückerpaar</b>				
Ausführung	Messing-pol.	€/PR	Edelstahlfärbig-sat	€/PR
Drückerpaar	32.96.8080	34,00	32.96.8090	36,00
<b>Drückerlochteil Basic</b>				
Ausführung	Messing-pol.	€/STK	Edelstahlfärbig-sat	€/STK
Drückerlochteil re.	32.96.8040	16,00	32.96.8060	17,00
Drückerlochteil li.	32.96.8050	16,00	32.96.8070	17,00



# SCARLET-R (Serie 32522000)

Garnitur mit stabiler Metall-Unterkonstruktion, Dreh-Verbundrosetten, Hochhaltefeder, fest/drehbar gelagert-Schnellmontagesystem, \*ohne Madenschraube, für höchste Beanspruchung! Das patentierte Beschlagsystem. Geprüft nach EN 1906 Gebrauchskategorie 3\*/4, FS - AbZ erteilt, geeignet für Feuer- und Rauchschutztüren, EN 1634-2.



PZ

WC

Knopf

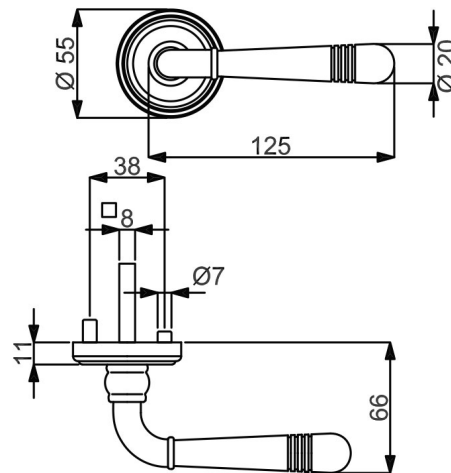
Modelle mit Stift ZT 8 (8,5/8) mm, FS 9/8 (8,5/8) mm, WC-Riegel 8 (7) mm

Prüfqualität	GK 3		GK 4 Objektqualität		GK 4 Objektqualität			
Zimmertürgarnituren	Messing-pol.	€/GRT	Edelstahlfärbig-sat	€/GRT	Messing-pol.	€/GRT	Edelstahlfärbig-sat	€/GRT
Ausführung	Messing-pol.	€/GRT	Edelstahlfärbig-sat	€/GRT	Messing-pol.	€/GRT	Edelstahlfärbig-sat	€/GRT
BB	(82) / 32.52.2000	80,30	(82) / 32.52.1800	85,60	(82) / 32.56.2000	96,30	(82) / 32.56.1800	101,70
PZ	(82) / 32.52.2010	80,30	(82) / 32.52.1810	85,60	(82) / 32.56.2010	96,30	(82) / 32.56.1810	101,70
WC	(82) / 32.52.2040	96,30	(82) / 32.52.1840	101,70	(82) / 32.56.2040	112,40	(82) / 32.56.1840	117,70
<b>Wohnungseingangsgarnituren mit Knopf/Drücker</b>								
Ausführung	Messing-pol.	€/GRT	Edelstahlfärbig-sat	€/GRT	Messing-pol.	€/GRT	Edelstahlfärbig-sat	€/GRT
PZ DIN rechts	(82) / 32.52.2020	101,70	(82) / 32.52.1820	107,00	(82) / 32.56.2020	117,70	(82) / 32.56.1820	123,10
PZ DIN links	(82) / 32.52.2030	101,70	(82) / 32.52.1830	107,00	(82) / 32.56.2030	117,70	(82) / 32.56.1830	123,10
<b>Feuerschutzgarnituren mit 9/8 (8,5/8) mm Stift TS 47-56 (37-42) mm</b>								
Ausführung	Messing-pol.	€/GRT	Edelstahlfärbig-sat	€/GRT	Messing-pol.	€/GRT	Edelstahlfärbig-sat	€/GRT
Drücker/Drücker	-	-	-	-	(82) / 32.56.2010FS	117,70	(82) / 32.56.1810FS	123,10
Knopf/Dr. DIN re.	-	-	-	-	(82) / 32.56.2020FS	139,10	(82) / 32.56.1820FS	144,50
Knopf/Dr. DIN li.	-	-	-	-	(82) / 32.56.2030FS	139,10	(82) / 32.56.1830FS	144,50
<b>Garnituren für Türen inkl. Drückerrosetten, ohne Schlüsselrosetten</b>								
Ausführung	Messing-pol.	€/GRT	Edelstahlfärbig-sat	€/GRT	Messing-pol.	€/GRT	Edelstahlfärbig-sat	€/GRT
Paar mit Rosette	(82) / 32.52.2050	74,90	(82) / 32.52.1850	80,30	(82) / 32.56.2050	91,00	(82) / 32.56.1850	96,30
<b>Halbgarnituren für Zimmertüren (ohne Stift)</b>								
Ausführung	Messing-pol.	€/GRT	Edelstahlfärbig-sat	€/GRT	Messing-pol.	€/GRT	Edelstahlfärbig-sat	€/GRT
BB DIN rechts	32.52.2060	40,10	32.52.1860	42,80	32.56.2060	48,20	32.56.1860	50,80
BB DIN links	32.52.2070	40,10	32.52.1870	42,80	32.56.2070	48,20	32.56.1870	50,80
<b>Halbgarnituren für Haustüren, mit Metallunterkonstruktion (ohne Stift)</b>								
Ausführung	Messing-pol.	€/GRT	Edelstahlfärbig-sat	€/GRT	Messing-pol.	€/GRT	Edelstahlfärbig-sat	€/GRT
PZ DIN rechts	-	-	-	-	32.56.2080	51,40	32.56.1880	54,00
PZ DIN links	-	-	-	-	32.56.2090	51,40	32.56.1890	54,00
<b>Ganzglastür-Drückerpaar</b>								
Ausführung	Messing-pol.	€/PR	Edelstahlfärbig-sat	€/PR	Messing-pol.	€/PR	Edelstahlfärbig-sat	€/PR
Drückerpaar	32.70.5200	47,10	32.70.5180	55,60	32.70.5200	47,10	32.70.5180	55,60
<b>Drückerlochteil Basic</b>								
Ausführung	Messing-pol.	€/STK	Edelstahlfärbig-sat	€/STK	Messing-pol.	€/STK	Edelstahlfärbig-sat	€/STK
Drückerlochteil re./li.	32.70.0050	22,50	32.70.0880	26,80	32.70.0050	22,50	32.70.0880	26,80

Messing Zimmertürgarnituren

# SCARLET-R (Serie 32522000-1)

Garnitur mit stabiler Metall-Unterkonstruktion, Dreh-Verbundrosetten, Hochhaltefeder, fest/drehbar gelagert-Schnellmontagesystem, \*ohne Madenschraube, für höchste Beanspruchung! Das patentierte Beschlagsystem. Geprüft nach EN 1906 Gebrauchskategorie 3\*/4, FS - AbZ erteilt, geeignet für Feuer- und Rauchschutztüren, EN 1634-2.



PZ

WC

Knopf

Modelle mit Stift ZT 8 (8,5/8) mm, FS 9/8 (8,5/8) mm, WC-Riegel 8 (7) mm

Prüfqualität	GK 3	GK 3	GK 4 Objektqualität	GK 4 Objektqualität
<b>Zimmertürgarnituren</b>				
Ausführung	Chrom-pol.	€/GRT	Stahlgrau-sat.	€/GRT
BB	(82) / 32.52.2200	89,90	(82) / 32.52.7400	110,20
PZ	(82) / 32.52.2210	89,90	(82) / 32.52.7410	110,20
WC	(82) / 32.52.2240	105,90	(82) / 32.52.7440	126,30
<b>Wohnungseingangsgarnituren mit Knopf/Drücker</b>				
Ausführung	Chrom-pol.	€/GRT	Stahlgrau-sat.	€/GRT
PZ DIN rechts	(82) / 32.52.2220	111,30	(82) / 32.52.7420	131,60
PZ DIN links	(82) / 32.52.2230	111,30	(82) / 32.52.7430	131,60
<b>Feuerschutzgarnituren mit 9/8 (8,5/8) mm Stift TS 47-56 (37-42) mm</b>				
Ausführung	Chrom-pol.	€/GRT	Stahlgrau-sat.	€/GRT
Drücker/Drücker	-	-	-	-
Knopf/Dr. DIN re.	-	-	-	-
Knopf/Dr. DIN li.	-	-	-	-
<b>Garnituren für Türen inkl. Drückerrosetten, ohne Schlüsselrosetten</b>				
Ausführung	Chrom-pol.	€/GRT	Stahlgrau-sat.	€/GRT
Paar mit Rosette	(82) / 32.52.2250	84,50	(82) / 32.52.7450	104,90
<b>Halbgarnituren für Zimmertüren (ohne Stift)</b>				
Ausführung	Chrom-pol.	€/GRT	Stahlgrau-sat.	€/GRT
BB DIN rechts	32.52.2260	44,90	32.52.7460	55,10
BB DIN links	32.52.2270	44,90	32.52.7470	55,10
<b>Halbgarnituren für Haustüren, mit Metallunterkonstruktion (ohne Stift)</b>				
Ausführung	Chrom-pol.	€/GRT	Stahlgrau-sat.	€/GRT
PZ DIN rechts	-	-	-	-
PZ DIN links	-	-	-	-
<b>Ganzglastür-Drückerpaar</b>				
Ausführung	Chrom-pol.	€/PR	Stahlgrau-sat.	€/PR
Drückerpaar	32.70.5190	53,50	32.87.6340	62,10
<b>Drückerlochteil Basic</b>				
Ausführung	Chrom-pol.	€/STK	Stahlgrau-sat.	€/STK
Drückerlochteil re./li.	32.70.0140	25,70	32.87.6330	30,00

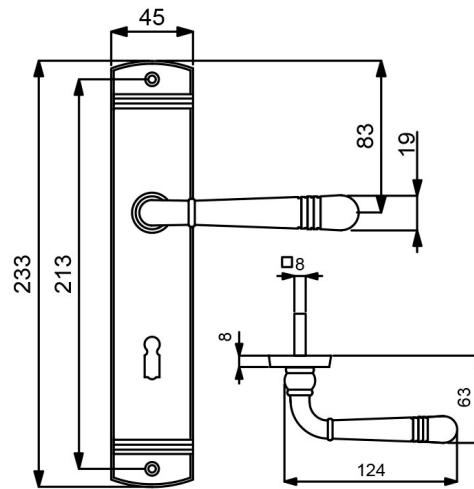


# SCARLET-LS (Serie 32700010)

Garnitur mit stabiler Metallkonstruktion, sichtbar verschraubt, mit Hochhaltefeder, für hohe Beanspruchung!

Das patentierte Beschlagsystem.

Geprüft nach EN 1906 Gebrauchskategorie 3, EN 1634-2.



PZ

WC

Knopf

Modelle mit Stift ZT 8 (8,5/8) mm, WC-Riegel 8 (7) mm

Prüfqualität	GK 3		GK 3	
<b>Zimmertürgarnituren</b>				
Ausführung	Messing-pol.	€/GRT	Robusta Gold-pol.	€/GRT
BB	(82) / 32.70.0010	70,60	32.70.1080	119,80
PZ	(82) / 32.70.0710	70,60	32.70.1090	119,80
WC	(82) / 32.70.0030	86,70	32.70.1110	135,90
<b>Wohnungseingangsgarnituren mit Knopf/Drücker</b>				
Ausführung	Messing-pol.	€/GRT	Robusta Gold-pol.	€/GRT
PZ DIN rechts	(82) / 32.70.4530	92,00	32.70.4540	141,20
PZ DIN links	(82) / 32.70.4520	92,00	32.70.4550	141,20
<b>Feuerschutzgarnituren Ö-Norm mit 8,5/8 mm Stift TS 37-42 mm</b>				
Ausführung	Messing-pol.	€/GRT	Robusta Gold-pol.	€/GRT
Drücker/Drücker	82.70.0710FS	92,00	-	-
Knopf/Dr. DIN re.	82.70.4530FS	113,40	-	-
Knopf/Dr. DIN li.	82.70.4520FS	113,40	-	-
<b>Halbgarnituren für Zimmertüren (ohne Stift)</b>				
Ausführung	Messing-pol.	€/GRT	Robusta Gold-pol.	€/GRT
BB DIN rechts	(82) / 32.70.5010	35,30	32.70.5040	59,90
BB DIN links	(82) / 32.70.5090	35,30	32.70.5120	59,90
<b>Ganzglastür-Drückerpaar</b>				
Ausführung	Messing-pol.	€/PR	Robusta Gold-pol.	€/PR
Drückerpaar	32.70.5200	47,10	32.70.5240	53,50
<b>Drückerlochteil Basic</b>				
Ausführung	Messing-pol.	€/STK	Robusta Gold-pol.	€/STK
Drückerlochteil re./li.	32.70.0050	22,50	32.70.1070	25,70

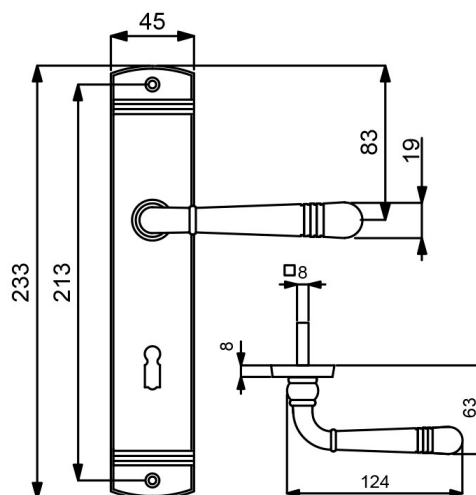
Messing Zimmertürgarnituren

# SCARLET-LS (Serie 32700010-1)

Garnitur mit stabiler Metallkonstruktion, sichtbar verschraubt, mit Hochhaltefeder, für hohe Beanspruchung!

Das patentierte Beschlagsystem.

Geprüft nach EN 1906 Gebrauchskategorie 3, EN 1634-2.



PZ



WC



Knopf

Modelle mit Stift ZT 8 (8,5/8) mm, WC-Riegel 8 (7) mm

Prüfqualität	GK 3		GK 3		GK 3	
<b>Zimmertürgarnituren</b>						
Ausführung	Edelstahlfärbig-sat	€/GRT	Chrom-pol.	€/GRT	Stahlgrau-sat.	€/GRT
BB	(82) / 32.70.0840	87,70	(82) / 32.70.0100	89,90	(82) / 32.87.6200	112,40
PZ	(82) / 32.70.4490	87,70	(82) / 32.70.0700	89,90	(82) / 32.87.6210	112,40
WC	(82) / 32.70.0860	103,80	(82) / 32.70.0120	105,90	(82) / 32.87.6240	128,40
<b>Wohnungseingangsgarnituren mit Knopf/Drücker</b>						
Ausführung	Edelstahlfärbig-sat	€/GRT	Chrom-pol.	€/GRT	Stahlgrau-sat.	€/GRT
PZ DIN rechts	(82) / 32.70.4510	109,10	(82) / 32.70.4560	111,30	(82) / 32.87.6220	133,80
PZ DIN links	(82) / 32.70.4500	109,10	(82) / 32.70.4570	111,30	(82) / 32.87.6230	133,80
<b>Feuerschutzgarnituren Ö-Norm mit 8,5/8 mm Stift TS 37-42 mm</b>						
Ausführung	Edelstahlfärbig-sat	€/GRT	Chrom-pol.	€/GRT	Stahlgrau-sat.	€/GRT
Drücker/Drücker	82.70.4490FS	109,10	82.70.0700FS	111,30	82.87.6210FS	133,80
Knopf/Dr. DIN re.	82.70.4510FS	130,50	82.70.4560FS	132,70	82.87.6220FS	155,20
Knopf/Dr. DIN li.	82.70.4500FS	130,50	82.70.4570FS	132,70	82.87.6230FS	155,20
<b>Halbgarnituren für Zimmertüren (ohne Stift)</b>						
Ausführung	Edelstahlfärbig-sat	€/GRT	Chrom-pol.	€/GRT	Stahlgrau-sat.	€/GRT
BB DIN rechts	(82) / 32.70.5030	43,90	(82) / 32.70.5020	44,90	(82) / 32.87.6250	56,20
BB DIN links	(82) / 32.70.5110	43,90	(82) / 32.70.5100	44,90	(82) / 32.87.6260	56,20
<b>Ganzglastür-Drückerpaar</b>						
Ausführung	Edelstahlfärbig-sat	€/PR	Chrom-pol.	€/PR	Stahlgrau-sat.	€/PR
Drückerpaar	32.70.5180	55,60	32.70.5190	53,50	32.87.6340	62,10
<b>Drückerlochteil Basic</b>						
Ausführung	Edelstahlfärbig-sat	€/STK	Chrom-pol.	€/STK	Stahlgrau-sat.	€/STK
Drückerlochteil re./li.	32.70.0880	26,80	32.70.0140	25,70	32.87.6330	30,00





## SCARLET-LS (Serie 32700010-1)

Garnitur mit stabiler Metallkonstruktion, sichtbar verschraubt, mit Hochhaltefeder, für hohe Beanspruchung!

Das patentierte Beschlagsystem.

Geprüft nach EN 1906 Gebrauchskategorie 3, EN 1634-2.



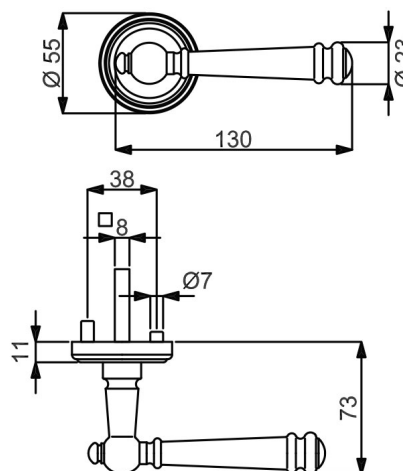
Chrom-pol.



Stahlgrau-sat.

# MOUNT EVEREST-R (Serie 32522600)

Garnitur mit stabiler Metall-Unterkonstruktion, Dreh-Verbundrosetten, Hochhaltefeder, fest/drehbar gelagert-Schnellmontagesystem, \*ohne Madenschraube, für höchste Beanspruchung! Das patentierte Beschlagsystem. Geprüft nach EN 1906 Gebrauchskategorie 3\*/4, FS - AbZ erteilt, geeignet für Feuer- und Rauchschutztüren, EN 1634-2.



PZ

WC

Knopf

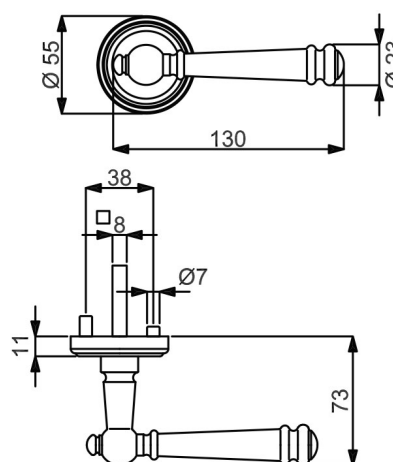
Modelle mit Stift ZT 8 (8,5/8) mm, FS 9/8 (8,5/8) mm, WC-Riegel 8 (7) mm

Prüfqualität	GK 3	GK 3	GK 3	GK 4 Objektqualität	GK 4 Objektqualität	GK 4 Objektqualität	GK 4 Objektqualität	
<b>Zimmertürgarnituren</b>								
Ausführung	Brüniert-sat.	€/GRT	Messing-pol.	€/GRT	Brüniert-sat.	€/GRT	Messing-pol.	€/GRT
BB	(82) / 32.52.3800	105,90	(82) / 32.52.2600	105,90	(82) / 32.56.3800	122,00	(82) / 32.56.2600	122,00
PZ	(82) / 32.52.3810	105,90	(82) / 32.52.2610	105,90	(82) / 32.56.3810	122,00	(82) / 32.56.2610	122,00
WC	(82) / 32.52.3840	122,00	(82) / 32.52.2640	122,00	(82) / 32.56.3840	138,00	(82) / 32.56.2640	138,00
<b>Wohnungseingangsgarnituren mit Knopf/Drücker</b>								
Ausführung	Brüniert-sat.	€/GRT	Messing-pol.	€/GRT	Brüniert-sat.	€/GRT	Messing-pol.	€/GRT
PZ DIN rechts	(82) / 32.52.3820	127,30	(82) / 32.52.2620	127,30	(82) / 32.56.3820	143,40	(82) / 32.56.2620	143,40
PZ DIN links	(82) / 32.52.3830	127,30	(82) / 32.52.2630	127,30	(82) / 32.56.3830	143,40	(82) / 32.56.2630	143,40
<b>Feuerschutzgarnituren mit 9/8 (8,5/8) mm Stift TS 47-56 (37-42) mm</b>								
Ausführung	Brüniert-sat.	€/GRT	Messing-pol.	€/GRT	Brüniert-sat.	€/GRT	Messing-pol.	€/GRT
Drücker/Drücker	-	-	-	-	(82) / 32.56.3810FS	143,40	(82) / 32.56.2610FS	143,40
Knopf/Dr. DIN re.	-	-	-	-	(82) / 32.56.3820FS	164,80	(82) / 32.56.2620FS	164,80
Knopf/Dr. DIN li.	-	-	-	-	(82) / 32.56.3830FS	164,80	(82) / 32.56.2630FS	164,80
<b>Garnituren für Türen inkl. Drückerrosetten, ohne Schlüsselrosetten</b>								
Ausführung	Brüniert-sat.	€/GRT	Messing-pol.	€/GRT	Brüniert-sat.	€/GRT	Messing-pol.	€/GRT
Paar mit Rosette	(82) / 32.52.3850	100,60	(82) / 32.52.2650	100,60	(82) / 32.56.3850	116,60	(82) / 32.56.2650	116,60
<b>Halbgarnituren für Zimmertüren (ohne Stift)</b>								
Ausführung	Brüniert-sat.	€/GRT	Messing-pol.	€/GRT	Brüniert-sat.	€/GRT	Messing-pol.	€/GRT
BB DIN rechts	32.52.3860	53,00	32.52.2660	53,00	32.56.3860	61,00	32.56.2660	61,00
BB DIN links	32.52.3870	53,00	32.52.2670	53,00	32.56.3870	61,00	32.56.2670	61,00
<b>Halbgarnituren für Haustüren, mit Metallunterkonstruktion (ohne Stift)</b>								
Ausführung	Brüniert-sat.	€/GRT	Messing-pol.	€/GRT	Brüniert-sat.	€/GRT	Messing-pol.	€/GRT
PZ DIN rechts	-	-	-	-	32.56.3880	64,20	32.56.2680	64,20
PZ DIN links	-	-	-	-	32.56.3890	64,20	32.56.2690	64,20
<b>Ganzglastür-Drückerpaar</b>								
Ausführung	Brüniert-sat.	€/PR	Messing-pol.	€/PR	Brüniert-sat.	€/PR	Messing-pol.	€/PR
Drückerpaar	32.87.0680	68,50	32.87.0780	68,50	32.87.0680	68,50	32.87.0780	68,50
<b>Drückerlochteil Basic</b>								
Ausführung	Brüniert-sat.	€/STK	Messing-pol.	€/STK	Brüniert-sat.	€/STK	Messing-pol.	€/STK
Drückerlochteil re./li.	32.25.3970	33,20	32.87.0770	33,20	32.25.3970	33,20	32.87.0770	33,20



# MOUNT EVEREST-R (Serie 32522600-1)

Garnitur mit stabiler Metall-Unterkonstruktion, Dreh-Verbundrosetten, Hochhaltefeder, fest/drehbar gelagert-Schnellmontagesystem, \*ohne Madenschraube, für höchste Beanspruchung! Das patentierte Beschlagsystem. Geprüft nach EN 1906 Gebrauchskategorie 3\*/4, FS - AbZ erteilt, geeignet für Feuer- und Rauchschutztüren, EN 1634-2.



PZ

WC

Knopf

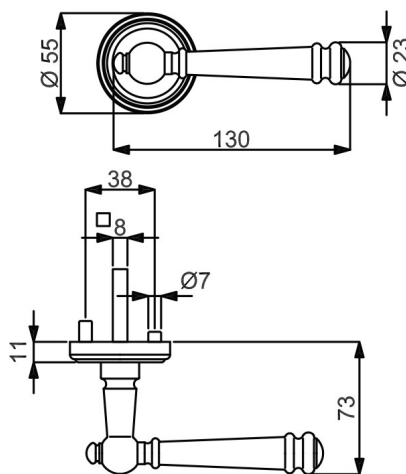
Modelle mit Stift ZT 8 (8,5/8) mm, FS 9/8 (8,5/8) mm, WC-Riegel 8 (7) mm

Prüfqualität	GK 3		GK 3		GK 4 Objektqualität		GK 4 Objektqualität	
<b>Zimmertürgarnituren</b>								
Ausführung	Edelstahlfärbig-sat	€/GRT	Edelstahlfärbig-pol.	€/GRT	Edelstahlfärbig-sat	€/GRT	Edelstahlfärbig-pol.	€/GRT
BB	(82) / 32.52.2400	113,40	(82) / 32.52.2800	115,60	(82) / 32.56.2400	129,50	(82) / 32.56.2800	131,60
PZ	(82) / 32.52.2410	113,40	(82) / 32.52.2810	115,60	(82) / 32.56.2410	129,50	(82) / 32.56.2810	131,60
WC	(82) / 32.52.2440	129,50	(82) / 32.52.2840	131,60	(82) / 32.56.2440	145,50	(82) / 32.56.2840	147,70
<b>Wohnungseingangsgarnituren mit Knopf/Drücker</b>								
Ausführung	Edelstahlfärbig-sat	€/GRT	Edelstahlfärbig-pol.	€/GRT	Edelstahlfärbig-sat	€/GRT	Edelstahlfärbig-pol.	€/GRT
PZ DIN rechts	(82) / 32.52.2420	134,80	(82) / 32.52.2820	137,00	(82) / 32.56.2430	150,90	(82) / 32.56.2820	153,00
PZ DIN links	(82) / 32.52.2430	134,80	(82) / 32.52.2830	137,00	(82) / 32.56.2420	150,90	(82) / 32.56.2830	153,00
<b>Feuerschutzgarnituren mit 9/8 (8,5/8) mm Stift TS 47-56 (37-42) mm</b>								
Ausführung	Edelstahlfärbig-sat	€/GRT	Edelstahlfärbig-pol.	€/GRT	Edelstahlfärbig-sat	€/GRT	Edelstahlfärbig-pol.	€/GRT
Drücker/Drücker	-	-	-	-	(82) / 32.56.2410FS	150,90	(82) / 32.56.2810FS	153,00
Knopf/Dr. DIN re.	-	-	-	-	(82) / 32.56.2420FS	172,30	(82) / 32.56.2820FS	174,40
Knopf/Dr. DIN li.	-	-	-	-	(82) / 32.56.2430FS	172,30	(82) / 32.56.2830FS	174,40
<b>Garnituren für Türen inkl. Drückerrosetten, ohne Schlüsselrosetten</b>								
Ausführung	Edelstahlfärbig-sat	€/GRT	Edelstahlfärbig-pol.	€/GRT	Edelstahlfärbig-sat	€/GRT	Edelstahlfärbig-pol.	€/GRT
Paar mit Rosette	(82) / 32.52.2450	108,10	(82) / 32.52.2850	110,20	(82) / 32.56.2450	124,10	(82) / 32.56.2850	126,30
<b>Halbgarnituren für Zimmertüren (ohne Stift)</b>								
Ausführung	Edelstahlfärbig-sat	€/GRT	Edelstahlfärbig-pol.	€/GRT	Edelstahlfärbig-sat	€/GRT	Edelstahlfärbig-pol.	€/GRT
BB DIN rechts	32.52.2460	56,70	32.52.2860	57,80	32.56.2460	64,70	32.56.2860	65,80
BB DIN links	32.52.2470	56,70	32.52.2870	57,80	32.56.2470	64,70	32.56.2870	65,80
<b>Halbgarnituren für Haustüren, mit Metallunterkonstruktion (ohne Stift)</b>								
Ausführung	Edelstahlfärbig-sat	€/GRT	Edelstahlfärbig-pol.	€/GRT	Edelstahlfärbig-sat	€/GRT	Edelstahlfärbig-pol.	€/GRT
PZ DIN rechts	-	-	-	-	32.56.2480	67,90	32.56.2880	69,00
PZ DIN links	-	-	-	-	32.56.2490	67,90	32.56.2890	69,00
<b>Ganzglastür-Drückerpaar</b>								
Ausführung	Edelstahlfärbig-sat	€/PR	Edelstahlfärbig-pol.	€/PR	Edelstahlfärbig-sat	€/PR	Edelstahlfärbig-pol.	€/PR
Drückerpaar	32.87.0580	70,60	32.87.1080	72,80	32.87.0580	70,60	32.87.1080	72,80
<b>Drückerlochteil Basic</b>								
Ausführung	Edelstahlfärbig-sat	€/STK	Edelstahlfärbig-pol.	€/STK	Edelstahlfärbig-sat	€/STK	Edelstahlfärbig-pol.	€/STK
Drückerlochteil re./li.	32.87.0570	34,20	32.87.1070	35,30	32.87.0570	34,20	32.87.1070	35,30

Messing Zimmertürgarnituren

# MOUNT EVEREST-R (Serie 32522600-2)

Garnitur mit stabiler Metall-Unterkonstruktion, Dreh-Verbundrosetten, Hochhaltefeder, fest/drehbar gelagert-Schnellmontagesystem, \*ohne Madenschraube, für höchste Beanspruchung! Das patentierte Beschlagsystem. Geprüft nach EN 1906 Gebrauchskategorie 3\*/4, FS - AbZ erteilt, geeignet für Feuer- und Rauchschutztüren, EN 1634-2.



PZ

WC

Knopf

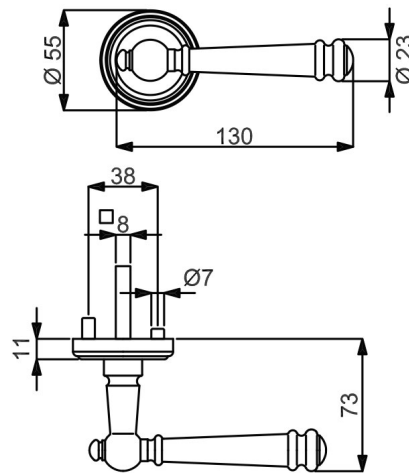
Modelle mit Stift ZT 8 (8,5/8) mm, FS 9/8 (8,5/8) mm, WC-Riegel 8 (7) mm

	<b>Prüfqualität</b>	<b>GK 3</b>	<b>GK 3</b>		<b>GK 4 Objektqualität</b>	<b>GK 4 Objektqualität</b>	<b>GK 4 Objektqualität</b>	
<b>Zimmertürgarnituren</b>								
Ausführung	Stahlgrau-sat.	€/GRT	Antik Iron-sat.	€/GRT	Stahlgrau-sat.	€/GRT	Antik Iron-sat.	€/GRT
BB	(82) / 32.52.3200	139,10	(82) / 32.52.3000	137,00	(82) / 32.56.3200	155,20	(82) / 32.56.3000	153,00
PZ	(82) / 32.52.3210	139,10	(82) / 32.52.3010	137,00	(82) / 32.56.3210	155,20	(82) / 32.56.3010	153,00
WC	(82) / 32.52.3240	155,20	(82) / 32.52.3040	153,00	(82) / 32.56.3240	171,20	(82) / 32.56.3040	169,10
<b>Wohnungseingangsgarnituren mit Knopf/Drücker</b>								
Ausführung	Stahlgrau-sat.	€/GRT	Antik Iron-sat.	€/GRT	Stahlgrau-sat.	€/GRT	Antik Iron-sat.	€/GRT
PZ DIN rechts	(82) / 32.52.3220	160,50	(82) / 32.52.3020	158,40	(82) / 32.56.3220	176,60	(82) / 32.56.3020	174,40
PZ DIN links	(82) / 32.52.3230	160,50	(82) / 32.52.3030	158,40	(82) / 32.56.3230	176,60	(82) / 32.56.3030	174,40
<b>Feuerschutzgarnituren mit 9/8 (8,5/8) mm Stift TS 47-56 (37-42) mm</b>								
Ausführung	Stahlgrau-sat.	€/GRT	Antik Iron-sat.	€/GRT	Stahlgrau-sat.	€/GRT	Antik Iron-sat.	€/GRT
Drücker/Drücker	-	-	-	-	(82) / 32.56.3210FS	176,60	(82) / 32.56.3010FS	174,40
Knopf/Dr. DIN re.	-	-	-	-	(82) / 32.56.3220FS	198,00	(82) / 32.56.3020FS	195,80
Knopf/Dr. DIN li.	-	-	-	-	(82) / 32.56.3230FS	198,00	(82) / 32.56.3030FS	195,80
<b>Garnituren für Türen inkl. Drückerrosetten, ohne Schlüsselrosetten</b>								
Ausführung	Stahlgrau-sat.	€/GRT	Antik Iron-sat.	€/GRT	Stahlgrau-sat.	€/GRT	Antik Iron-sat.	€/GRT
Paar mit Rosette	(82) / 32.52.3250	133,80	(82) / 32.52.3050	131,60	(82) / 32.56.3250	149,80	(82) / 32.56.3050	147,70
<b>Halbgarnituren für Zimmertüren (ohne Stift)</b>								
Ausführung	Stahlgrau-sat.	€/GRT	Antik Iron-sat.	€/GRT	Stahlgrau-sat.	€/GRT	Antik Iron-sat.	€/GRT
BB DIN rechts	32.52.3260	69,60	32.52.3060	68,50	32.56.3260	77,60	32.56.3060	76,50
BB DIN links	32.52.3270	69,60	32.52.3070	68,50	32.56.3270	77,60	32.56.3070	76,50
<b>Halbgarnituren für Haustüren, mit Metallunterkonstruktion (ohne Stift)</b>								
Ausführung	Stahlgrau-sat.	€/GRT	Antik Iron-sat.	€/GRT	Stahlgrau-sat.	€/GRT	Antik Iron-sat.	€/GRT
PZ DIN rechts	-	-	-	-	32.56.3280	80,80	32.56.3080	79,70
PZ DIN links	-	-	-	-	32.56.3290	80,80	32.56.3090	79,70
<b>Ganzglastür-Drückerpaar</b>								
Ausführung	Stahlgrau-sat.	€/PR	Antik Iron-sat.	€/PR	Stahlgrau-sat.	€/PR	Antik Iron-sat.	€/PR
Drückerpaar	32.87.2090	78,10	32.87.2250	77,00	32.87.2090	78,10	32.87.2250	77,00
<b>Drückerlochteil Basic</b>								
Ausführung	Stahlgrau-sat.	€/STK	Antik Iron-sat.	€/STK	Stahlgrau-sat.	€/STK	Antik Iron-sat.	€/STK
Drückerlochteil re./li.	32.87.3080	38,00	32.87.2170	37,50	32.87.3080	38,00	32.87.2170	37,50



# MOUNT EVEREST-R (Serie 32522600-3)

Garnitur mit stabiler Metall-Unterkonstruktion, Dreh-Verbundrosetten, Hochhaltefeder, fest/drehbar gelagert-Schnellmontagesystem, \*ohne Madenschraube, für höchste Beanspruchung! Das patentierte Beschlagsystem. Geprüft nach EN 1906 Gebrauchskategorie 3\*/4, FS - AbZ erteilt, geeignet für Feuer- und Rauchschutztüren, EN 1634-2.



Modelle mit Stift ZT 8 (8,5/8) mm, FS 9/8 (8,5/8) mm, WC-Riegel 8 (7) mm

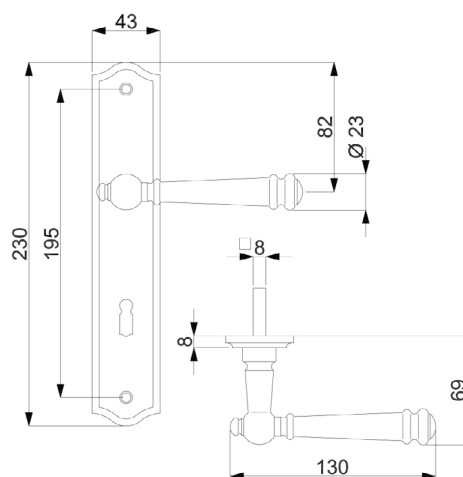
Prüfqualität	GK 3		GK 4 Objektqualität	
<b>Zimmertürgarnituren</b>				
Ausführung	Antik Bronze-sat.	€/GRT	Antik Bronze-sat.	€/GRT
BB	(82) / 32.52.3400	113,40	(82) / 32.56.3400	129,50
PZ	(82) / 32.52.3410	113,40	(82) / 32.56.3410	129,50
WC	(82) / 32.52.3440	129,50	(82) / 32.56.3440	145,50
<b>Wohnungseingangsgarnituren mit Knopf/Drücker</b>				
Ausführung	Antik Bronze-sat.	€/GRT	Antik Bronze-sat.	€/GRT
PZ DIN rechts	(82) / 32.52.3420	134,80	(82) / 32.56.3420	150,90
PZ DIN links	(82) / 32.52.3430	134,80	(82) / 32.56.3430	150,90
<b>Feuerschutzgarnituren mit 9/8 (8,5/8) mm Stift TS 47-56 (37-42) mm</b>				
Ausführung	Antik Bronze-sat.	€/GRT	Antik Bronze-sat.	€/GRT
Drücker/Drücker	-	-	(82) / 32.56.3410FS	150,90
Knopf/Dr. DIN re.	-	-	(82) / 32.56.3420FS	172,30
Knopf/Dr. DIN li.	-	-	(82) / 32.56.3430FS	172,30
<b>Garnituren für Türen inkl. Drückerrosetten, ohne Schlüsselrosetten</b>				
Ausführung	Antik Bronze-sat.	€/GRT	Antik Bronze-sat.	€/GRT
Paar mit Rosette	(82) / 32.52.3450	108,10	(82) / 32.56.3450	124,10
<b>Halbgarnituren für Zimmertüren (ohne Stift)</b>				
Ausführung	Antik Bronze-sat.	€/GRT	Antik Bronze-sat.	€/GRT
BB DIN rechts	32.52.3460	56,70	32.56.3460	64,70
BB DIN links	32.52.3470	56,70	32.56.3470	64,70
<b>Halbgarnituren für Haustüren, mit Metallunterkonstruktion (ohne Stift)</b>				
Ausführung	Antik Bronze-sat.	€/GRT	Antik Bronze-sat.	€/GRT
PZ DIN rechts	-	-	32.56.3480	67,90
PZ DIN links	-	-	32.56.3490	67,90
<b>Ganzglastür-Drückerpaar</b>				
Ausführung	Antik Bronze-sat.	€/PR	Antik Bronze-sat.	€/PR
Drückerpaar	32.87.0940	74,90	32.87.0940	74,90
<b>Drückerlochteil Basic</b>				
Ausführung	Antik Bronze-sat.	€/STK	Antik Bronze-sat.	€/STK
Drückerlochteil re./li.	32.87.0930	36,40	32.87.0930	36,40

# MOUNT EVEREST-LS (Serie 32870700)

Garnitur mit stabiler Metallkonstruktion, sichtbar verschraubt, mit Hochhaltefeder, für hohe Beanspruchung!

Das patentierte Beschlagsystem.

Geprüft nach EN 1906 Gebrauchskategorie 3, EN 1634-2.



PZ

WC

Knopf

Modelle mit Stift ZT 8 (8,5/8) mm, WC-Riegel 8 (7) mm

Prüfqualität	GK 3		GK 3		GK 3		GK 3	
<b>Zimmertürgarnituren</b>								
Ausführung	Brüniert-sat.	€/GRT	Messing-pol.	€/GRT	Edelstahlfärbig-sat	€/GRT	Edelstahlfärbig-pol.	€/GRT
BB	(82) / 32.87.0600	100,60	(82) / 32.87.0700	100,60	(82) / 32.87.0500	104,90	(82) / 32.87.1000	107,00
PZ	(82) / 32.87.0610	100,60	(82) / 32.87.0710	100,60	(82) / 32.87.0510	104,90	(82) / 32.87.1010	107,00
WC	(82) / 32.87.0640	116,60	(82) / 32.87.0740	116,60	(82) / 32.87.0540	120,90	(82) / 32.87.1040	123,10
<b>Wohnungseingangsgarnituren mit Knopf/Drücker</b>								
Ausführung	Brüniert-sat.	€/GRT	Messing-pol.	€/GRT	Edelstahlfärbig-sat	€/GRT	Edelstahlfärbig-pol.	€/GRT
PZ DIN rechts	(82) / 32.87.0620	122,00	(82) / 32.87.0720	122,00	(82) / 32.87.0520	126,30	(82) / 32.87.1020	128,40
PZ DIN links	(82) / 32.87.0630	122,00	(82) / 32.87.0730	122,00	(82) / 32.87.0530	126,30	(82) / 32.87.1030	128,40
<b>Feuerschutzgarnituren Ö-Norm mit 8,5/8 mm Stift TS 37-42 mm</b>								
Ausführung	Brüniert-sat.	€/GRT	Messing-pol.	€/GRT	Edelstahlfärbig-sat	€/GRT	Edelstahlfärbig-pol.	€/GRT
Drücker/Drücker	82.87.0610FS	122,00	82.87.0710FS	122,00	82.87.0510FS	126,30	82.87.1010FS	128,40
Knopf/Dr. DIN re.	82.87.0620FS	143,40	82.87.0720FS	143,40	82.87.0520FS	147,70	82.87.1020FS	149,80
Knopf/Dr. DIN li.	82.87.0630FS	143,40	82.87.0730FS	143,40	82.87.0530FS	147,70	82.87.1030FS	149,80
<b>Halbgarnituren für Zimmertüren (ohne Stift)</b>								
Ausführung	Brüniert-sat.	€/GRT	Messing-pol.	€/GRT	Edelstahlfärbig-sat	€/GRT	Edelstahlfärbig-pol.	€/GRT
BB DIN rechts	(82) / 32.87.0650	50,30	(82) / 32.87.0750	50,30	(82) / 32.87.0550	52,40	(82) / 32.87.1050	53,50
BB DIN links	(82) / 32.87.0660	50,30	(82) / 32.87.0760	50,30	(82) / 32.87.0560	52,40	(82) / 32.87.1060	53,50
<b>Ganzglastür-Drückerpaar</b>								
Ausführung	Brüniert-sat.	€/PR	Messing-pol.	€/PR	Edelstahlfärbig-sat	€/PR	Edelstahlfärbig-pol.	€/PR
Drückerpaar	32.87.0680	68,50	32.87.0780	68,50	32.87.0580	70,60	32.87.1080	72,80
<b>Drückerlochteil Basic</b>								
Ausführung	Brüniert-sat.	€/STK	Messing-pol.	€/STK	Edelstahlfärbig-sat	€/STK	Edelstahlfärbig-pol.	€/STK
Drückerlochteil re./li.	32.25.3970	33,20	32.87.0770	33,20	32.87.0570	34,20	32.87.1070	35,30

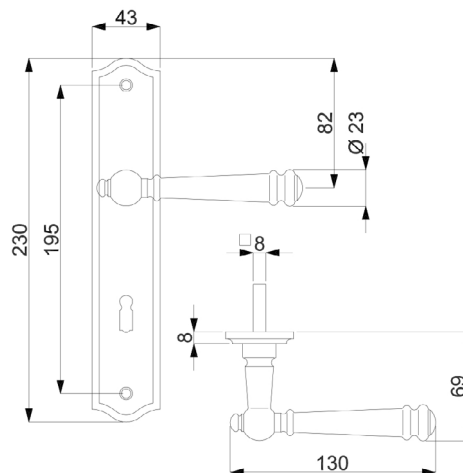


# MOUNT EVEREST-LS (Serie 32870700-2)

Garnitur mit stabiler Metallkonstruktion, sichtbar verschraubt, mit Hochhaltefeder, für hohe Beanspruchung!

Das patentierte Beschlagsystem.

Geprüft nach EN 1906 Gebrauchskategorie 3, EN 1634-2.



PZ

WC

Knopf

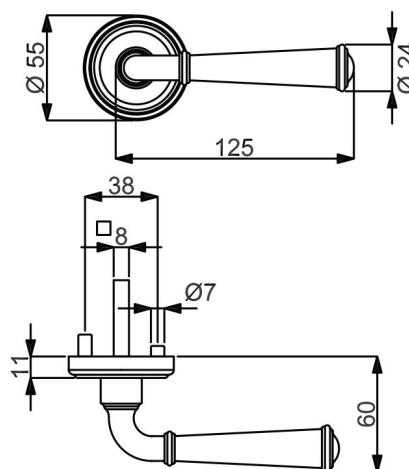
Modelle mit Stift ZT 8 (8,5/8) mm, WC-Riegel 8 (7) mm

Prüfqualität	GK 3		GK 3		GK 3	
<b>Zimmertürgarnituren</b>						
Ausführung	Stahlgrau-sat.	€/GRT	Antik Iron-sat.	€/GRT	Antik Bronze-sat.	€/GRT
BB	(82) / 32.87.3000	126,30	(82) / 32.87.2300	124,10	(82) / 32.87.0800	111,30
PZ	(82) / 32.87.3010	126,30	(82) / 32.87.2310	124,10	(82) / 32.87.0810	111,30
WC	(82) / 32.87.3040	142,30	(82) / 32.87.2340	140,20	(82) / 32.87.0840	127,30
<b>Wohnungseingangsgarnituren mit Knopf/Drücker</b>						
Ausführung	Stahlgrau-sat.	€/GRT	Antik Iron-sat.	€/GRT	Antik Bronze-sat.	€/GRT
PZ DIN rechts	(82) / 32.87.3020	147,70	(82) / 32.87.2320	145,50	(82) / 32.87.0820	132,70
PZ DIN links	(82) / 32.87.3030	147,70	(82) / 32.87.2330	145,50	(82) / 32.87.0830	132,70
<b>Feuerschutzgarnituren Ö-Norm mit 8,5/8 mm Stift TS 37-42 mm</b>						
Ausführung	Stahlgrau-sat.	€/GRT	Antik Iron-sat.	€/GRT	Antik Bronze-sat.	€/GRT
Drücker/Drücker	82.87.3010FS	147,70	82.87.2310FS	145,50	82.87.0810FS	132,70
Knopf/Dr. DIN re.	82.87.3020FS	169,10	82.87.2320FS	166,90	82.87.0820FS	154,10
Knopf/Dr. DIN li.	82.87.3030FS	169,10	82.87.2330FS	166,90	82.87.0830FS	154,10
<b>Halbgarnituren für Zimmertüren (ohne Stift)</b>						
Ausführung	Stahlgrau-sat.	€/GRT	Antik Iron-sat.	€/GRT	Antik Bronze-sat.	€/GRT
BB DIN rechts	(82) / 32.87.3050	63,10	(82) / 32.87.2350	62,10	(82) / 32.87.0850	55,60
BB DIN links	(82) / 32.87.3060	63,10	(82) / 32.87.2360	62,10	(82) / 32.87.0860	55,60
<b>Ganzglastür-Drückerpaar</b>						
Ausführung	Stahlgrau-sat.	€/PR	Antik Iron-sat.	€/PR	Antik Bronze-sat.	€/PR
Drückerpaar	32.87.2090	78,10	32.87.2250	77,00	32.87.0940	74,90
<b>Drückerlochteil Basic</b>						
Ausführung	Stahlgrau-sat.	€/STK	Antik Iron-sat.	€/STK	Antik Bronze-sat.	€/STK
Drückerlochteil re./li.	32.87.3080	38,00	32.87.2170	37,50	32.87.0930	36,40

Messing Zimmertürgarnituren

# NEBRASKA-R (Serie 32524000)

Garnitur mit stabiler Metall-Unterkonstruktion, Dreh-Verbundrosetten, Hochhaltefeder, fest/drehbar gelagert-Schnellmontagesystem, \*ohne Madenschraube, für höchste Beanspruchung! Das patentierte Beschlagsystem. Geprüft nach EN 1906 Gebrauchskategorie 3\*/4, FS - AbZ erteilt, geeignet für Feuer- und Rauchschutztüren, EN 1634-2.



Modelle mit Stift ZT 8 (8,5/8) mm, FS 9/8 (8,5/8) mm, WC-Riegel 8 (7) mm

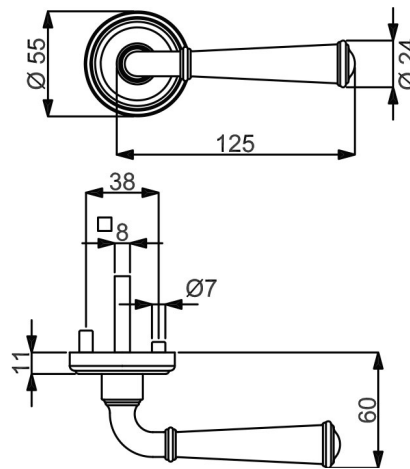
Prüfqualität	GK 3	GK 4 Objektqualität		
<b>Zimmertürgarnituren</b>				
Ausführung	Messing-pol.	€/GRT	Messing-pol.	€/GRT
BB	(82) / 32.52.4000	94,20	(82) / 32.56.4000	110,20
PZ	(82) / 32.52.4010	94,20	(82) / 32.56.4010	110,20
WC	(82) / 32.52.4040	110,20	(82) / 32.56.4040	126,30
<b>Wohnungseingangsgarnituren mit Knopf/Drücker</b>				
Ausführung	Messing-pol.	€/GRT	Messing-pol.	€/GRT
PZ DIN rechts	(82) / 32.52.4020	115,60	(82) / 32.56.4020	131,60
PZ DIN links	(82) / 32.52.4030	115,60	(82) / 32.56.4030	131,60
<b>Feuerschutzgarnituren mit 9/8 (8,5/8) mm Stift TS 47-56 (37-42) mm</b>				
Ausführung	Messing-pol.	€/GRT	Messing-pol.	€/GRT
Drücker/Drücker	-	-	(82) / 32.56.4010FS	131,60
Knopf/Dr. DIN re.	-	-	(82) / 32.56.4020FS	153,00
Knopf/Dr. DIN li.	-	-	(82) / 32.56.4030FS	153,00
<b>Garnituren für Türen inkl. Drückerrosetten, ohne Schlüsselrosetten</b>				
Ausführung	Messing-pol.	€/GRT	Messing-pol.	€/GRT
Paar mit Rosette	(82) / 32.52.4050	88,80	(82) / 32.56.4050	104,90
<b>Halbgarnituren für Zimmertüren (ohne Stift)</b>				
Ausführung	Messing-pol.	€/GRT	Messing-pol.	€/GRT
BB DIN rechts	32.52.4060	47,10	32.56.4060	55,10
BB DIN links	32.52.4070	47,10	32.56.4070	55,10
<b>Halbgarnituren für Haustüren, mit Metallunterkonstruktion (ohne Stift)</b>				
Ausführung	Messing-pol.	€/GRT	Messing-pol.	€/GRT
PZ DIN rechts	-	-	32.56.4080	58,30
PZ DIN links	-	-	32.56.4090	58,30
<b>Ganzglastür-Drückerpaar</b>				
Ausführung	Messing-pol.	€/PR	Messing-pol.	€/PR
Drückerpaar	32.87.3480	62,10	32.87.3480	62,10
<b>Drückerlochteil Basic</b>				
Ausführung	Messing-pol.	€/STK	Messing-pol.	€/STK
Drückerlochteil re./li.	32.87.3470	30,00	32.87.3470	30,00





# NEBRASKA-R (Serie 32524000-1)

Garnitur mit stabiler Metall-Unterkonstruktion, Dreh-Verbundrosetten, Hochhaltefeder, fest/drehbar gelagert-Schnellmontagesystem, \*ohne Madenschraube, für höchste Beanspruchung! Das patentierte Beschlagsystem. Geprüft nach EN 1906 Gebrauchskategorie 3\*/4, FS - AbZ erteilt, geeignet für Feuer- und Rauchschutztüren, EN 1634-2.



PZ

WC

Knopf

Modelle mit Stift ZT 8 (8,5/8) mm, FS 9/8 (8,5/8) mm, WC-Riegel 8 (7) mm

Prüfqualität	GK 3	GK 3	GK 3	GK 4 Objektqualität	GK 4 Objektqualität	GK 4 Objektqualität	GK 4 Objektqualität	
<b>Zimmertürgarnituren</b>								
Ausführung	Edelstahlfärbig-sat	€/GRT	Edelstahlfärbig-pol.	€/GRT	Edelstahlfärbig-sat	€/GRT	Edelstahlfärbig-pol.	€/GRT
BB	(82) / 32.52.4200	102,70	(82) / 32.52.4400	108,10	(82) / 32.56.4200	118,80	(82) / 32.56.4400	124,10
PZ	(82) / 32.52.4210	102,70	(82) / 32.52.4410	108,10	(82) / 32.56.4210	118,80	(82) / 32.56.4410	124,10
WC	(82) / 32.52.4240	124,10	(82) / 32.52.4440	129,50	(82) / 32.56.4240	134,80	(82) / 32.56.4440	140,20
<b>Wohnungseingangsgarnituren mit Knopf/Drücker</b>								
Ausführung	Edelstahlfärbig-sat	€/GRT	Edelstahlfärbig-pol.	€/GRT	Edelstahlfärbig-sat	€/GRT	Edelstahlfärbig-pol.	€/GRT
PZ DIN rechts	(82) / 32.52.4220	118,80	(82) / 32.52.4420	124,10	(82) / 32.56.4220	140,20	(82) / 32.56.4420	145,50
PZ DIN links	(82) / 32.52.4230	124,10	(82) / 32.52.4430	129,50	(82) / 32.56.4230	140,20	(82) / 32.56.4430	145,50
<b>Feuerschutzgarnituren mit 9/8 (8,5/8) mm Stift TS 47-56 (37-42) mm</b>								
Ausführung	Edelstahlfärbig-sat	€/GRT	Edelstahlfärbig-pol.	€/GRT	Edelstahlfärbig-sat	€/GRT	Edelstahlfärbig-pol.	€/GRT
Drücker/Drücker	-	-	-	-	(82) / 32.56.4210FS	140,20	(82) / 32.56.4410FS	145,50
Knopf/Dr. DIN re.	-	-	-	-	(82) / 32.56.4220FS	161,60	(82) / 32.56.4420FS	166,90
Knopf/Dr. DIN li.	-	-	-	-	(82) / 32.56.4230FS	161,60	(82) / 32.56.4430FS	166,90
<b>Garnituren für Türen inkl. Drückerrosetten, ohne Schlüsselrosetten</b>								
Ausführung	Edelstahlfärbig-sat	€/GRT	Edelstahlfärbig-pol.	€/GRT	Edelstahlfärbig-sat	€/GRT	Edelstahlfärbig-pol.	€/GRT
Paar mit Rosette	(82) / 32.52.4250	97,40	(82) / 32.52.4450	102,70	(82) / 32.56.4250	113,40	(82) / 32.56.4450	118,80
<b>Halbgarnituren für Zimmertüren (ohne Stift)</b>								
Ausführung	Edelstahlfärbig-sat	€/GRT	Edelstahlfärbig-pol.	€/GRT	Edelstahlfärbig-sat	€/GRT	Edelstahlfärbig-pol.	€/GRT
BB DIN rechts	32.52.4260	51,40	32.52.4460	54,00	32.56.4260	59,40	32.56.4460	62,10
BB DIN links	32.52.4270	51,40	32.52.4470	54,00	32.56.4270	59,40	32.56.4470	62,10
<b>Halbgarnituren für Haustüren, mit Metallunterkonstruktion (ohne Stift)</b>								
Ausführung	Edelstahlfärbig-sat	€/GRT	Edelstahlfärbig-pol.	€/GRT	Edelstahlfärbig-sat	€/GRT	Edelstahlfärbig-pol.	€/GRT
PZ DIN rechts	-	-	-	-	32.56.4280	62,60	32.56.4480	65,30
PZ DIN links	-	-	-	-	32.56.4290	62,60	32.56.4490	65,30
<b>Ganzglastür-Drückerpaar</b>								
Ausführung	Edelstahlfärbig-sat	€/PR	Edelstahlfärbig-pol.	€/PR	Edelstahlfärbig-sat	€/PR	Edelstahlfärbig-pol.	€/PR
Drückerpaar	32.87.2880	68,50	32.98.8520	70,60	32.87.2880	68,50	32.98.8520	70,60
<b>Drückerlochteil Basic</b>								
Ausführung	Edelstahlfärbig-sat	€/STK	Edelstahlfärbig-pol.	€/STK	Edelstahlfärbig-sat	€/STK	Edelstahlfärbig-pol.	€/STK
Drückerlochteil re./li.	32.87.2870	33,20	32.98.8530	34,20	32.87.2870	33,20	32.98.8530	34,20

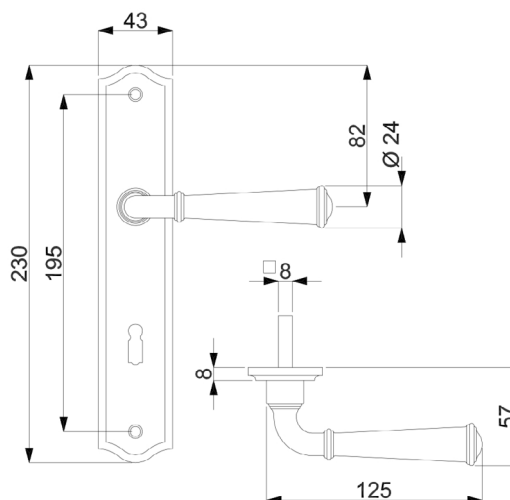
Messing Zimmertürgarnituren

# NEBRASKA-LS (Serie 32873400)

Garnitur mit stabiler Metallkonstruktion, sichtbar verschraubt, mit Hochhaltefeder, für hohe Beanspruchung!

Das patentierte Beschlagsystem.

Geprüft nach EN 1906 Gebrauchskategorie 3, EN 1634-2.



Modelle mit Stift ZT 8 (8,5/8) mm, WC-Riegel 8 (7) mm

Prüfqualität	GK 3		GK 3		GK 3	
<b>Zimmertürgarnituren</b>						
Ausführung	Messing-pol.	€/GRT	Edelstahlfärbig-sat	€/GRT	Edelstahlfärbig-pol.	€/GRT
BB	(82) / 32.87.3400	87,70	(82) / 32.87.2800	96,30	(82) / 32.87.2900	98,40
PZ	(82) / 32.87.3410	87,70	(82) / 32.87.2810	96,30	(82) / 32.87.2910	98,40
WC	(82) / 32.87.3440	103,80	(82) / 32.87.2840	112,40	(82) / 32.87.2940	114,50
<b>Wohnungseingangsgarnituren mit Knopf/Drücker</b>						
Ausführung	Messing-pol.	€/GRT	Edelstahlfärbig-sat	€/GRT	Edelstahlfärbig-pol.	€/GRT
PZ DIN rechts	(82) / 32.87.3420	109,10	(82) / 32.87.2820	117,70	(82) / 32.87.2920	119,80
PZ DIN links	(82) / 32.87.3430	109,10	(82) / 32.87.2830	117,70	(82) / 32.87.2930	119,80
<b>Feuerschutzgarnituren Ö-Norm mit 8,5/8 mm Stift TS 37-42 mm</b>						
Ausführung	Messing-pol.	€/GRT	Edelstahlfärbig-sat	€/GRT	Edelstahlfärbig-pol.	€/GRT
Drücker/Drücker	82.87.3410FS	109,10	82.87.2810FS	117,70	82.87.2910FS	119,80
Knopf/Dr. DIN re.	82.87.3420FS	130,50	82.87.2820FS	139,10	82.87.2920FS	141,20
Knopf/Dr. DIN li.	82.87.3430FS	130,50	82.87.2830FS	139,10	82.87.2930FS	141,20
<b>Halbgarnituren für Zimmertüren (ohne Stift)</b>						
Ausführung	Messing-pol.	€/GRT	Edelstahlfärbig-sat	€/GRT	Edelstahlfärbig-pol.	€/GRT
BB DIN rechts	(82) / 32.87.3450	43,90	(82) / 32.87.2850	48,20	(82) / 32.87.2950	49,20
BB DIN links	(82) / 32.87.3460	43,90	(82) / 32.87.2860	48,20	(82) / 32.87.2960	49,20
<b>Ganzglastür-Drückerpaar</b>						
Ausführung	Messing-pol.	€/PR	Edelstahlfärbig-sat	€/PR	Edelstahlfärbig-pol.	€/PR
Drückerpaar	32.87.3480	62,10	32.87.2880	68,50	32.98.8520	70,60
<b>Drückerlochteil Basic</b>						
Ausführung	Messing-pol.	€/STK	Edelstahlfärbig-sat	€/STK	Edelstahlfärbig-pol.	€/STK
Drückerlochteil re./li.	32.87.3470	30,00	32.87.2870	33,20	32.98.8530	34,20



## NEBRASKA-LS (Serie 32873400)

Garnitur mit stabiler Metallkonstruktion, sichtbar verschraubt, mit Hochhaltefeder, für hohe Beanspruchung!

Das patentierte Beschlagsystem.

Geprüft nach EN 1906 Gebrauchskategorie 3, EN 1634-2.



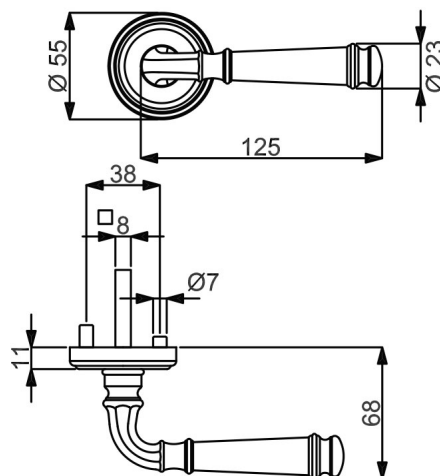
Edelstahlfärbig-sat.



Edelstahlfärbig-pol.

# MONTANA-R (Serie 32524600)

Garnitur mit stabiler Metall-Unterkonstruktion, Dreh-Verbundrosetten, Hochhaltefeder, fest/drehbar gelagert-Schnellmontagesystem, \*ohne Madenschraube, für höchste Beanspruchung! Das patentierte Beschlagsystem. Geprüft nach EN 1906 Gebrauchskategorie 3\*/4, FS - AbZ erteilt, geeignet für Feuer- und Rauchschutztüren, EN 1634-2.



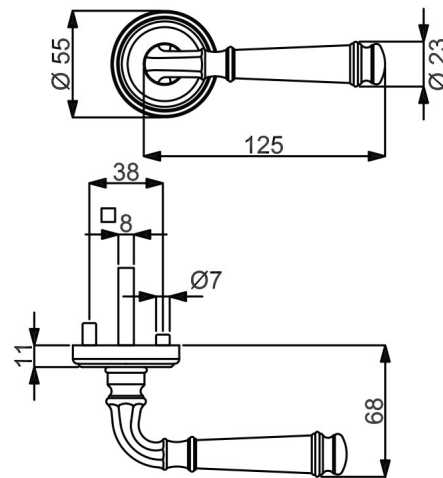
Modelle mit Stift ZT 8 (8,5/8) mm, FS 9/8 (8,5/8) mm, WC-Riegel 8 (7) mm

Prüfqualität	GK 3		GK 4 Objektqualität	
<b>Zimmertürgarnituren</b>				
Ausführung	Messing-pol.	€/GRT	Messing-pol.	€/GRT
BB	(82) / 32.52.4600	94,20	(82) / 32.56.4600	110,20
PZ	(82) / 32.52.4610	94,20	(82) / 32.56.4610	110,20
WC	(82) / 32.52.4640	110,20	(82) / 32.56.4640	126,30
<b>Wohnungseingangsgarnituren mit Knopf/Drücker</b>				
Ausführung	Messing-pol.	€/GRT	Messing-pol.	€/GRT
PZ DIN rechts	(82) / 32.52.4620	115,60	(82) / 32.56.4620	131,60
PZ DIN links	(82) / 32.52.4630	115,60	(82) / 32.56.4630	131,60
<b>Feuerschutzgarnituren mit 9/8 (8,5/8) mm Stift TS 47-56 (37-42) mm</b>				
Ausführung	Messing-pol.	€/GRT	Messing-pol.	€/GRT
Drücker/Drücker	-	-	(82) / 32.56.4610FS	131,60
Knopf/Dr. DIN re.	-	-	(82) / 32.56.4620FS	153,00
Knopf/Dr. DIN li.	-	-	(82) / 32.56.4630FS	153,00
<b>Garnituren für Türen inkl. Drückerrosetten, ohne Schlüsselrosetten</b>				
Ausführung	Messing-pol.	€/GRT	Messing-pol.	€/GRT
Paar mit Rosette	(82) / 32.52.4650	88,80	(82) / 32.56.4650	104,90
<b>Halbgarnituren für Zimmertüren (ohne Stift)</b>				
Ausführung	Messing-pol.	€/GRT	Messing-pol.	€/GRT
BB DIN rechts	32.52.4660	47,10	32.56.4660	55,10
BB DIN links	32.52.4670	47,10	32.56.4670	55,10
<b>Halbgarnituren für Haustüren, mit Metallunterkonstruktion (ohne Stift)</b>				
Ausführung	Messing-pol.	€/GRT	Messing-pol.	€/GRT
PZ DIN rechts	-	-	32.56.4680	58,30
PZ DIN links	-	-	32.56.4690	58,30
<b>Ganzglastür-Drückerpaar</b>				
Ausführung	Messing-pol.	€/PR	Messing-pol.	€/PR
Drückerpaar	32.87.3380	62,10	32.87.3380	62,10
<b>Drückerlochteil Basic</b>				
Ausführung	Messing-pol.	€/STK	Messing-pol.	€/STK
Drückerlochteil re./li.	32.87.3370	30,00	32.87.3370	30,00



# MONTANA-R (Serie 32524600-1)

Garnitur mit stabiler Metall-Unterkonstruktion, Dreh-Verbundrosetten, Hochhaltefeder, fest/drehbar gelagert-Schnellmontagesystem, \*ohne Madenschraube, für höchste Beanspruchung! Das patentierte Beschlagsystem. Geprüft nach EN 1906 Gebrauchskategorie 3\*/4, FS - AbZ erteilt, geeignet für Feuer- und Rauchschutztüren, EN 1634-2.



PZ

WC

Knopf

Modelle mit Stift ZT 8 (8,5/8) mm, FS 9/8 (8,5/8) mm, WC-Riegel 8 (7) mm

Prüfqualität	GK 3		GK 3		GK 4 Objektqualität		GK 4 Objektqualität	
<b>Zimmertürgarnituren</b>								
Ausführung	Edelstahlfärbig-sat	€/GRT	Edelstahlfärbig-pol.	€/GRT	Edelstahlfärbig-sat	€/GRT	Edelstahlfärbig-pol.	€/GRT
BB	(82) / 32.52.4800	102,70	(82) / 32.52.5000	108,10	(82) / 32.56.4800	118,80	(82) / 32.56.5000	124,10
PZ	(82) / 32.52.4810	102,70	(82) / 32.52.5010	108,10	(82) / 32.56.4810	118,80	(82) / 32.56.5010	124,10
WC	(82) / 32.52.4840	118,80	(82) / 32.52.5040	124,10	(82) / 32.56.4840	134,80	(82) / 32.56.5040	140,20
<b>Wohnungseingangsgarnituren mit Knopf/Drücker</b>								
Ausführung	Edelstahlfärbig-sat	€/GRT	Edelstahlfärbig-pol.	€/GRT	Edelstahlfärbig-sat	€/GRT	Edelstahlfärbig-pol.	€/GRT
PZ DIN rechts	(82) / 32.52.4820	124,10	(82) / 32.52.5020	129,50	(82) / 32.56.4820	140,20	(82) / 32.56.5020	145,50
PZ DIN links	(82) / 32.52.4830	124,10	(82) / 32.52.5030	129,50	(82) / 32.56.4830	140,20	(82) / 32.56.5030	145,50
<b>Feuerschutzgarnituren mit 9/8 (8,5/8) mm Stift TS 47-56 (37-42) mm</b>								
Ausführung	Edelstahlfärbig-sat	€/GRT	Edelstahlfärbig-pol.	€/GRT	Edelstahlfärbig-sat	€/GRT	Edelstahlfärbig-pol.	€/GRT
Drücker/Drücker	-	-	-	-	(82) / 32.56.4810FS	140,20	(82) / 32.56.5010FS	145,50
Knopf/Dr. DIN re.	-	-	-	-	(82) / 32.56.4820FS	161,60	(82) / 32.56.5020FS	166,90
Knopf/Dr. DIN li.	-	-	-	-	(82) / 32.56.4830FS	161,60	(82) / 32.56.5030FS	166,90
<b>Garnituren für Türen inkl. Drückerrosetten, ohne Schlüsselrosetten</b>								
Ausführung	Edelstahlfärbig-sat	€/GRT	Edelstahlfärbig-pol.	€/GRT	Edelstahlfärbig-sat	€/GRT	Edelstahlfärbig-pol.	€/GRT
Paar mit Rosette	(82) / 32.52.4850	97,40	(82) / 32.52.5050	102,70	(82) / 32.56.4850	113,40	(82) / 32.56.5050	118,80
<b>Halbgarnituren für Zimmertüren (ohne Stift)</b>								
Ausführung	Edelstahlfärbig-sat	€/GRT	Edelstahlfärbig-pol.	€/GRT	Edelstahlfärbig-sat	€/GRT	Edelstahlfärbig-pol.	€/GRT
BB DIN rechts	32.52.4860	51,40	32.52.5060	54,00	32.56.4860	59,40	32.56.5060	62,10
BB DIN links	32.52.4870	51,40	32.52.5070	54,00	32.56.4870	59,40	32.56.5070	62,10
<b>Halbgarnituren für Haustüren, mit Metallunterkonstruktion (ohne Stift)</b>								
Ausführung	Edelstahlfärbig-sat	€/GRT	Edelstahlfärbig-pol.	€/GRT	Edelstahlfärbig-sat	€/GRT	Edelstahlfärbig-pol.	€/GRT
PZ DIN rechts	-	-	-	-	32.56.4880	62,60	32.56.5080	65,30
PZ DIN links	-	-	-	-	32.56.4890	62,60	32.56.5090	65,30
<b>Ganzglastür-Drückerpaar</b>								
Ausführung	Edelstahlfärbig-sat	€/PR	Edelstahlfärbig-pol.	€/PR	Edelstahlfärbig-sat	€/PR	Edelstahlfärbig-pol.	€/PR
Drückerpaar	32.87.3180	68,50	32.87.3280	70,60	32.87.3180	68,50	32.87.3280	70,60
<b>Drückerlochteil Basic</b>								
Ausführung	Edelstahlfärbig-sat	€/STK	Edelstahlfärbig-pol.	€/STK	Edelstahlfärbig-sat	€/STK	Edelstahlfärbig-pol.	€/STK
Drückerlochteil re./li.	32.87.3170	33,20	32.87.3270	34,20	32.87.3170	33,20	32.87.3270	34,20

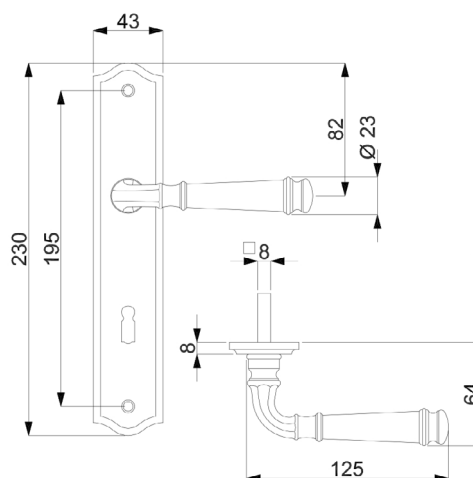
Messing Zimmertürgarnituren

# MONTANA-LS (Serie 32873300)

Garnitur mit stabiler Metallkonstruktion, sichtbar verschraubt, mit Hochhaltefeder, für hohe Beanspruchung!

Das patentierte Beschlagsystem.

Geprüft nach EN 1906 Gebrauchskategorie 3, EN 1634-2.



Modelle mit Stift ZT 8 (8,5/8) mm, WC-Riegel 8 (7) mm

Prüfqualität	GK 3		GK 3		GK 3	
<b>Zimmertürgarnituren</b>						
Ausführung	Messing-pol.	€/GRT	Edelstahlfärbig-sat	€/GRT	Edelstahlfärbig-pol.	€/GRT
BB	(82) / 32.87.3300	87,70	(82) / 32.87.3100	96,30	(82) / 32.87.3200	98,40
PZ	(82) / 32.87.3310	87,70	(82) / 32.87.3110	96,30	(82) / 32.87.3210	98,40
WC	(82) / 32.87.3340	103,80	(82) / 32.87.3140	112,40	(82) / 32.87.3240	114,50
<b>Wohnungseingangsgarnituren mit Knopf/Drücker</b>						
Ausführung	Messing-pol.	€/GRT	Edelstahlfärbig-sat	€/GRT	Edelstahlfärbig-pol.	€/GRT
PZ DIN rechts	(82) / 32.87.3320	109,10	(82) / 32.87.3120	117,70	(82) / 32.87.3220	119,80
PZ DIN links	(82) / 32.87.3330	109,10	(82) / 32.87.3130	117,70	(82) / 32.87.3230	119,80
<b>Feuerschutzgarnituren Ö-Norm mit 8,5/8 mm Stift TS 37-42 mm</b>						
Ausführung	Messing-pol.	€/GRT	Edelstahlfärbig-sat	€/GRT	Edelstahlfärbig-pol.	€/GRT
Drücker/Drücker	82.87.3310FS	109,10	82.87.3110FS	117,70	82.87.3210FS	119,80
Knopf/Dr. DIN re.	82.87.3320FS	130,50	82.87.3120FS	139,10	82.87.3220FS	141,20
Knopf/Dr. DIN li.	82.87.3330FS	130,50	82.87.3130FS	139,10	82.87.3230FS	141,20
<b>Halbgarnituren für Zimmertüren (ohne Stift)</b>						
Ausführung	Messing-pol.	€/GRT	Edelstahlfärbig-sat	€/GRT	Edelstahlfärbig-pol.	€/GRT
BB DIN rechts	(82) / 32.87.3350	43,90	(82) / 32.87.3150	48,20	(82) / 32.87.3250	49,20
BB DIN links	(82) / 32.87.3360	43,90	(82) / 32.87.3160	48,20	(82) / 32.87.3260	49,20
<b>Ganzglastür-Drückerpaar</b>						
Ausführung	Messing-pol.	€/PR	Edelstahlfärbig-sat	€/PR	Edelstahlfärbig-pol.	€/PR
Drückerpaar	32.87.3380	62,10	32.87.3180	68,50	32.87.3280	70,60
<b>Drückerlochteil Basic</b>						
Ausführung	Messing-pol.	€/STK	Edelstahlfärbig-sat	€/STK	Edelstahlfärbig-pol.	€/STK
Drückerlochteil re./li.	32.87.3370	30,00	32.87.3170	33,20	32.87.3270	34,20



## MONTANA-LS (Serie 32873300)

Garnitur mit stabiler Metallkonstruktion, sichtbar verschraubt, mit Hochhaltefeder, für hohe Beanspruchung!

Das patentierte Beschlagsystem.

Geprüft nach EN 1906 Gebrauchskategorie 3, EN 1634-2.



Edelstahlfärbig-sat.



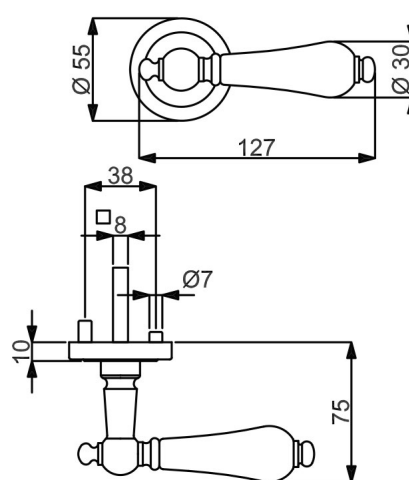
Edelstahlfärbig-pol.

# POSEIDON-R (Serie 32782000)

Garnitur mit hochwertiger Nylon-Unterkonstruktion, Verbundrossetten, Hochhaltefeder, für hohe Beanspruchung!

Das patentierte Beschlagsystem.

Geprüft nach EN 1906 Gebrauchskategorie 3



Modelle mit Stift ZT 8 (8,5/8) mm, WC-Riegel 8 (7) mm

Prüfqualität	GK 3		GK 3		GK 3	
<b>Zimmertürgarnituren</b>						
Ausführung	Messing-pol./Weiß	€/GRT	Ef-pol./Weiß	€/GRT	Ef-sat./Weiß	€/GRT
BB	32.78.2000	93,10	32.78.1900	111,30	32.78.1800	103,80
PZ	32.78.2010	93,10	32.78.1910	111,30	32.78.1810	103,80
WC	32.78.2020	109,10	32.78.1920	127,30	32.78.1820	119,80
<b>Wohnungseingangsgarnituren mit Knopf/Drücker</b>						
Ausführung	Messing-pol./Weiß	€/GRT	Ef-pol./Weiß	€/GRT	Ef-sat./Weiß	€/GRT
PZ DIN rechts	32.78.2030	114,50	32.78.1930	132,70	32.78.1830	125,20
PZ DIN links	32.78.2040	114,50	32.78.1940	132,70	32.78.1840	125,20
<b>Halbgarnituren für Zimmertüren (ohne Stift)</b>						
Ausführung	Messing-pol./Weiß	€/GRT	Ef-pol./Weiß	€/GRT	Ef-sat./Weiß	€/GRT
BB DIN rechts	32.78.2050	46,50	32.78.1950	55,60	32.78.1850	51,90
BB DIN links	32.78.2060	46,50	32.78.1960	55,60	32.78.1860	51,90
<b>Halbgarnituren für Haustüren, mit Metallunterkonstruktion, ohne Hochhaltefeder und Stift</b>						
Ausführung	Messing-pol./Weiß	€/GRT	Ef-pol./Weiß	€/GRT	Ef-sat./Weiß	€/GRT
PZ DIN re./li.	32.78.2070	72,20	32.78.1970	81,30	32.78.1870	77,60
<b>Ganzglastür-Drückerpaar</b>						
Ausführung	Messing-pol./Weiß	€/PR	Ef-pol./Weiß	€/PR	Ef-sat./Weiß	€/PR
Drückerpaar	32.78.0280	68,90	32.78.0180	77,00	32.78.0090	74,90
<b>Drückerlochteil Basic</b>						
Ausführung	Messing-pol./Weiß	€/STK	Ef-pol./Weiß	€/STK	Ef-sat./Weiß	€/STK
Drückerlochteil re./li.	32.78.0270	33,40	32.78.0170	37,50	32.78.0080	36,40





## POSEIDON-R (Serie 32782300)

Garnitur mit hochwertiger Nylon-Unterkonstruktion, Verbundrosetten, Hochhaltefeder, für hohe Beanspruchung!

Das patentierte Beschlagsystem.

Geprüft nach EN 1906 Gebrauchskategorie 3



Ef-sat./Porzellan Weiß



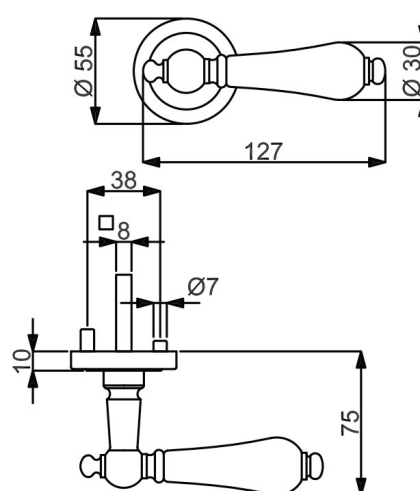
Ef-pol./Porzellan Weiß

# POSEIDON-R (Serie 32782300)

Garnitur mit hochwertiger Nylon-Unterkonstruktion, Verbundrosetten, Hochhaltefeder, für hohe Beanspruchung!

Das patentierte Beschlagsystem.

Geprüft nach EN 1906 Gebrauchskategorie 3



Modelle mit Stift ZT 8 (8,5/8) mm, WC-Riegel 8 (7) mm

Prüfqualität	GK 3		GK 3		GK 3	
<b>Zimmertürgarnituren</b>						
Ausführung	Messing-pol./Schwarz	€/GRT	Ef-pol./Schwarz	€/GRT	Ef-sat./Schwarz	€/GRT
BB	32.78.2300	93,10	32.78.2200	111,30	32.78.2100	103,80
PZ	32.78.2310	93,10	32.78.2210	111,30	32.78.2110	103,80
WC	32.78.2320	109,10	32.78.2220	127,30	32.78.2120	119,80
<b>Wohnungseingangsgarnituren mit Knopf/Drücker</b>						
Ausführung	Messing-pol./Schwarz	€/GRT	Ef-pol./Schwarz	€/GRT	Ef-sat./Schwarz	€/GRT
PZ DIN rechts	32.78.2340	114,50	32.78.2230	132,70	32.78.2130	125,20
PZ DIN links	32.78.2330	114,50	32.78.2240	132,70	32.78.2140	125,20
<b>Halbgarnituren für Zimmertüren (ohne Stift)</b>						
Ausführung	Messing-pol./Schwarz	€/GRT	Ef-pol./Schwarz	€/GRT	Ef-sat./Schwarz	€/GRT
BB DIN rechts	32.78.2360	46,50	32.78.2250	55,60	32.78.2150	51,90
BB DIN links	32.78.2350	46,50	32.78.2260	55,60	32.78.2160	51,90
<b>Halbgarnituren für Haustüren, mit Metallunterkonstruktion, ohne Hochhaltefeder und Stift</b>						
Ausführung	Messing-pol./Schwarz	€/GRT	Ef-pol./Schwarz	€/GRT	Ef-sat./Schwarz	€/GRT
PZ DIN re./li.	32.78.2370	72,20	32.78.2270	81,30	32.78.2170	51,40
<b>Ganzglastür-Drückerpaar</b>						
Ausführung	Messing-pol./Schwarz	€/PR	Ef-pol./Schwarz	€/PR	Ef-sat./Schwarz	€/PR
Drückerpaar	32.78.0580	68,90	32.78.0480	77,00	32.78.0380	74,90
<b>Drückerlochteil Basic</b>						
Ausführung	Messing-pol./Schwarz	€/STK	Ef-pol./Schwarz	€/STK	Ef-sat./Schwarz	€/STK
Drückerlochteil re./li.	32.78.0570	33,40	32.78.0470	37,50	32.78.0370	36,40



## POSEIDON-R (Serie 32782300)

Garnitur mit hochwertiger Nylon-Unterkonstruktion, Verbundrosetten, Hochhaltefeder, für hohe Beanspruchung!  
Das patentierte Beschlagsystem.  
Geprüft nach EN 1906 Gebrauchskategorie 3



Ef-pol./Porzellan schwarz



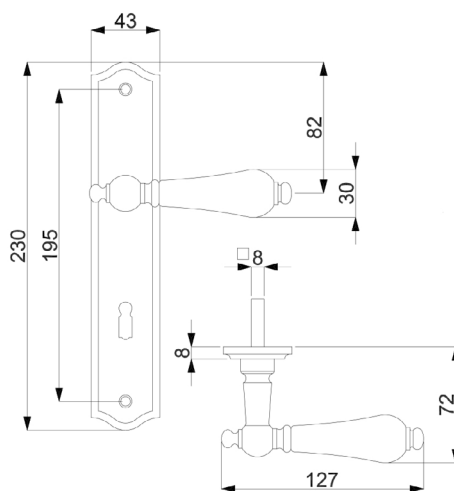
Ef-pol./Porzellan schwarz

# POSEIDON-LS (Serie 32780200)

Garnitur mit stabiler Metallkonstruktion, sichtbar verschraubt, mit Hochhaltefeder, für hohe Beanspruchung!

Das patentierte Beschlagsystem.

Geprüft nach EN 1906 Gebrauchskategorie 3



Modelle mit Stift ZT 8 (8,5/8) mm, WC-Riegel 8 (7) mm

<b>Prüfqualität</b>	<b>GK 3</b>		<b>GK 3</b>		<b>GK 3</b>	
<b>Zimmertürgarnituren</b>						
Ausführung	Messing-pol./Weiß	€/GRT	Ef-pol./Weiß	€/GRT	Ef-sat./Weiß	€/GRT
BB	32.78.0200	102,70	32.78.0100	113,40	32.78.0010	107,00
PZ	32.78.0210	102,70	32.78.0110	113,40	32.78.0020	107,00
WC	32.78.0220	118,80	32.78.0120	129,50	32.78.0030	123,10
<b>Wohnungseingangsgarnituren mit Knopf/Drücker</b>						
Ausführung	Messing-pol./Weiß	€/GRT	Ef-pol./Weiß	€/GRT	Ef-sat./Weiß	€/GRT
PZ DIN rechts	32.78.0230	124,10	32.78.0130	134,80	32.78.0040	128,40
PZ DIN links	32.78.0240	124,10	32.78.0140	134,80	32.78.0050	128,40
<b>Halbgarnituren für Zimmertüren (ohne Stift)</b>						
Ausführung	Messing-pol./Weiß	€/GRT	Ef-pol./Weiß	€/GRT	Ef-sat./Weiß	€/GRT
BB DIN rechts	32.78.0250	51,40	32.78.0150	56,70	32.78.0060	53,50
BB DIN links	32.78.0260	51,40	32.78.0160	56,70	32.78.0070	53,50
<b>Ganzglastür-Drückerpaar</b>						
Ausführung	Messing-pol./Weiß	€/PR	Ef-pol./Weiß	€/PR	Ef-sat./Weiß	€/PR
Drückerpaar	32.78.0280	68,90	32.78.0180	77,00	32.78.0090	74,90
<b>Drückerlochteil Basic</b>						
Ausführung	Messing-pol./Weiß	€/STK	Ef-pol./Weiß	€/STK	Ef-sat./Weiß	€/STK
Drückerlochteil re./li.	32.78.0270	33,40	32.78.0170	37,50	32.78.0080	36,40



## POSEIDON-LS (Serie 32780200)

Garnitur mit hochwertiger Nylon-Unterkonstruktion, Verbundrosetten, Hochhaltefeder, für hohe Beanspruchung!

Das patentierte Beschlagsystem.

Geprüft nach EN 1906 Gebrauchskategorie 3



Ef-sat./Porzellan Weiß



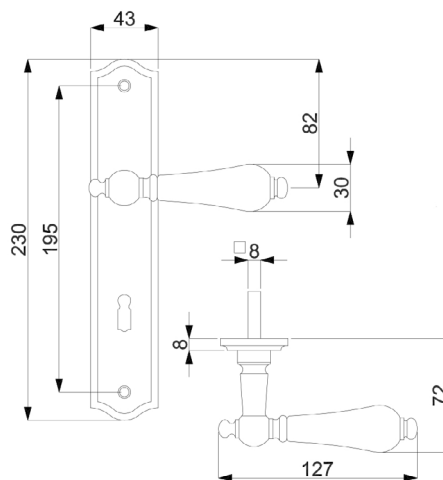
Ef-pol./Porzellan Weiß

## POSEIDON-LS (Serie 32780500)

Garnitur mit stabiler Metallkonstruktion, sichtbar verschraubt, mit Hochhaltefeder, für hohe Beanspruchung!

Das patentierte Beschlagsystem.

Geprüft nach EN 1906 Gebrauchskategorie 3



PZ



WC



Knopf

Modelle mit Stift ZT 8 (8,5/8) mm, WC-Riegel 8 (7) mm

Prüfqualität	GK 3		GK 3		GK 3	
<b>Zimmertürgarnituren</b>						
Ausführung	Messing-pol./Schwarz	€/GRT	Ef-pol./Schwarz	€/GRT	Ef-sat./Schwarz	€/GRT
BB	32.78.0500	102,70	32.78.0400	113,40	32.78.0300	107,00
PZ	32.78.0510	102,70	32.78.0410	113,40	32.78.0310	107,00
WC	32.78.0520	118,80	32.78.0420	129,50	32.78.0320	123,10
<b>Wohnungseingangsgarnituren mit Knopf/Drücker</b>						
Ausführung	Messing-pol./Schwarz	€/GRT	Ef-pol./Schwarz	€/GRT	Ef-sat./Schwarz	€/GRT
PZ DIN rechts	32.78.0530	124,10	32.78.0430	134,80	32.78.0330	128,40
PZ DIN links	32.78.0540	124,10	32.78.0440	134,80	32.78.0340	128,40
<b>Halbgarnituren für Zimmertüren (ohne Stift)</b>						
Ausführung	Messing-pol./Schwarz	€/GRT	Ef-pol./Schwarz	€/GRT	Ef-sat./Schwarz	€/GRT
BB DIN rechts	32.78.0550	51,40	32.78.0450	56,70	32.78.0350	53,50
BB DIN links	32.78.0560	51,40	32.78.0460	56,70	32.78.0360	53,50
<b>Ganzglastür-Drückerpaar</b>						
Ausführung	Messing-pol./Schwarz	€/PR	Ef-pol./Schwarz	€/PR	Ef-sat./Schwarz	€/PR
Drückerpaar	32.78.0580	68,90	32.78.0480	77,00	32.78.0380	74,90
<b>Drückerlochteil Basic</b>						
Ausführung	Messing-pol./Schwarz	€/STK	Ef-pol./Schwarz	€/STK	Ef-sat./Schwarz	€/STK
Drückerlochteil re./li.	32.78.0570	33,40	32.78.0470	37,50	32.78.0370	36,40



## POSEIDON-LS (Serie 32780500)

Garnitur mit hochwertiger Nylon-Unterkonstruktion, Verbundrosetten, Hochhaltefeder, für hohe Beanspruchung!

Das patentierte Beschlagsystem.

Geprüft nach EN 1906 Gebrauchskategorie 3



Ef-sat./Porzellan schwarz



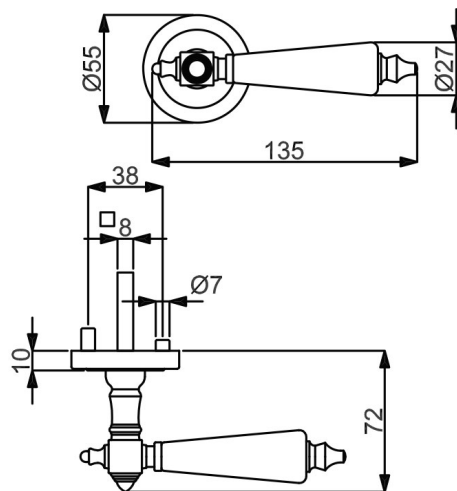
Ef-pol./Porzellan schwarz

# PLATON-R (Serie 32781400)

Garnitur mit hochwertiger Nylon-Unterkonstruktion, Verbundrosetten, Hochhaltefeder, für hohe Beanspruchung!

Das patentierte Beschlagsystem.

Geprüft nach EN 1906 Gebrauchskategorie 3



Modelle mit Stift ZT 8 (8,5/8) mm, WC-Riegel 8 (7) mm

Prüfqualität	GK 3		GK 3		GK 3	
<b>Zimmertürgarnituren</b>						
Ausführung	Messing-pol./Weiß	€/GRT	Ef-pol./Weiß	€/GRT	Ef-sat./Weiß	€/GRT
BB	32.78.1400	93,10	32.78.1300	111,30	32.78.1200	103,80
PZ	32.78.1410	93,10	32.78.1310	111,30	32.78.1210	103,80
WC	32.78.1420	109,10	32.78.1320	127,30	32.78.1220	119,80
<b>Wohnungseingangsgarnituren mit Knopf/Drücker</b>						
Ausführung	Messing-pol./Weiß	€/GRT	Ef-pol./Weiß	€/GRT	Ef-sat./Weiß	€/GRT
PZ DIN rechts	32.78.1430	114,50	32.78.1330	132,70	32.78.1230	125,20
PZ DIN links	32.78.1440	114,50	32.78.1340	132,70	32.78.1240	125,20
<b>Halbgarnituren für Zimmertüren (ohne Stift)</b>						
Ausführung	Messing-pol./Weiß	€/GRT	Ef-pol./Weiß	€/GRT	Ef-sat./Weiß	€/GRT
BB DIN rechts	32.78.1450	46,50	32.78.1350	55,60	32.78.1250	51,90
BB DIN links	32.78.1460	46,50	32.78.1360	55,60	32.78.1260	51,90
<b>Halbgarnituren für Haustüren, mit Metallunterkonstruktion, ohne Hochhaltefeder und Stift</b>						
Ausführung	Messing-pol./Weiß	€/GRT	Ef-pol./Weiß	€/GRT	Ef-sat./Weiß	€/GRT
PZ DIN re./li.	32.78.1470	72,20	32.78.1370	81,30	32.78.1270	77,60
<b>Ganzglastür-Drückerpaar</b>						
Ausführung	Messing-pol./Weiß	€/PR	Ef-pol./Weiß	€/PR	Ef-sat./Weiß	€/PR
Drückerpaar	32.78.0880	68,90	32.78.0780	77,00	32.78.0680	74,90
<b>Drückerlochteil Basic</b>						
Ausführung	Messing-pol./Weiß	€/STK	Ef-pol./Weiß	€/STK	Ef-sat./Weiß	€/STK
Drückerlochteil re./li.	32.78.0870	33,40	32.78.0770	37,50	32.78.0670	36,40





## PLATON-R (Serie 32781400)

Garnitur mit hochwertiger Nylon-Unterkonstruktion, Verbundrosetten, Hochhaltefeder, für hohe Beanspruchung!  
Das patentierte Beschlagsystem.  
Geprüft nach EN 1906 Gebrauchskategorie 3



Ef-sat./Porzellan weiß



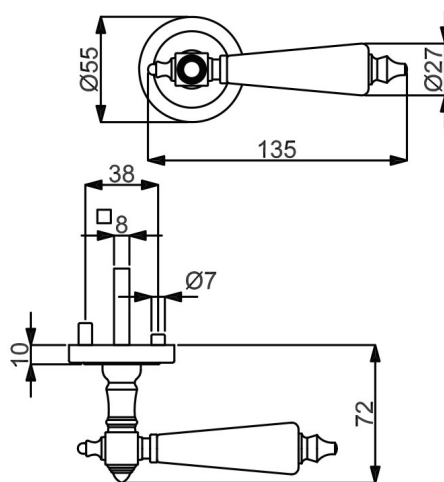
Ef-pol./Porzellan weiß

# PLATON-R (Serie 32781700)

Garnitur mit hochwertiger Nylon-Unterkonstruktion, Verbundrosetten, Hochhaltefeder, für hohe Beanspruchung!

Das patentierte Beschlagsystem.

Geprüft nach EN 1906 Gebrauchskategorie 3



Modelle mit Stift ZT 8 (8,5/8) mm, WC-Riegel 8 (7) mm

Prüfqualität	GK 3		GK 3		GK 3	
<b>Zimmertürgarnituren</b>						
Ausführung	Messing-pol./Schwarz	€/GRT	Ef-pol./Schwarz	€/GRT	Ef-sat./Schwarz	€/GRT
BB	32.78.1700	93,10	32.78.1600	111,30	32.78.1500	103,80
PZ	32.78.1710	93,10	32.78.1610	111,30	32.78.1510	103,80
WC	32.78.1720	109,10	32.78.1620	127,30	32.78.1520	119,80
<b>Wohnungseingangsgarnituren mit Knopf/Drücker</b>						
Ausführung	Messing-pol./Schwarz	€/GRT	Ef-pol./Schwarz	€/GRT	Ef-sat./Schwarz	€/GRT
PZ DIN rechts	32.78.1740	114,50	32.78.1630	132,70	32.78.1530	125,20
PZ DIN links	32.78.1730	114,50	32.78.1640	132,70	32.78.1540	125,20
<b>Halbgarnituren für Zimmertüren (ohne Stift)</b>						
Ausführung	Messing-pol./Schwarz	€/GRT	Ef-pol./Schwarz	€/GRT	Ef-sat./Schwarz	€/GRT
BB DIN rechts	32.78.1760	46,50	32.78.1650	55,60	32.78.1550	51,90
BB DIN links	32.78.1750	46,50	32.78.1660	55,60	32.78.1560	51,90
<b>Halbgarnituren für Haustüren, mit Metallunterkonstruktion, ohne Hochhaltefeder und Stift</b>						
Ausführung	Messing-pol./Schwarz	€/GRT	Ef-pol./Schwarz	€/GRT	Ef-sat./Schwarz	€/GRT
PZ DIN re./li.	32.78.1770	72,20	32.78.1670	81,30	32.78.1570	77,60
<b>Ganzglastür-Drückerpaar</b>						
Ausführung	Messing-pol./Schwarz	€/PR	Ef-pol./Schwarz	€/PR	Ef-sat./Schwarz	€/PR
Drückerpaar	32.78.1180	68,90	32.78.1080	77,00	32.78.0980	74,90
<b>Drückerlochteil Basic</b>						
Ausführung	Messing-pol./Schwarz	€/STK	Ef-pol./Schwarz	€/STK	Ef-sat./Schwarz	€/STK
Drückerlochteil re./li.	32.78.1170	33,40	32.78.1070	37,50	32.78.0970	36,40



## PLATON-R (Serie 32781700)

Garnitur mit hochwertiger Nylon-Unterkonstruktion, Verbundrosetten, Hochhaltefeder, für hohe Beanspruchung!  
Das patentierte Beschlagsystem.  
Geprüft nach EN 1906 Gebrauchskategorie 3



Ef-sat./Porzellan schwarz



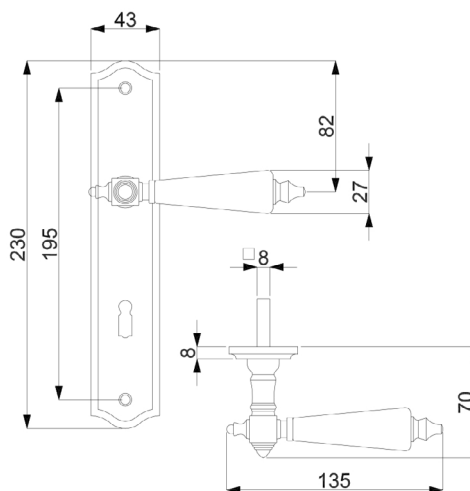
Ef-pol./Porzellan schwarz

# PLATON-LS (Serie 32780800)

Garnitur mit stabiler Metallkonstruktion, sichtbar verschraubt, mit Hochhaltefeder, für hohe Beanspruchung!

Das patentierte Beschlagsystem.

Geprüft nach EN 1906 Gebrauchskategorie 3



Modelle mit Stift ZT 8 (8,5/8) mm, WC-Riegel 8 (7) mm

<b>Prüfqualität</b>	<b>GK 3</b>		<b>GK 3</b>		<b>GK 3</b>	
<b>Zimmertürgarnituren</b>						
Ausführung	Messing-pol./Weiß	€/GRT	Ef-pol./Weiß	€/GRT	Ef-sat./Weiß	€/GRT
BB	32.78.0800	102,70	32.78.0700	113,40	32.78.0600	107,00
PZ	32.78.0810	102,70	32.78.0710	113,40	32.78.0610	107,00
WC	32.78.0820	118,80	32.78.0720	129,50	32.78.0620	123,10
<b>Wohnungseingangsgarnituren mit Knopf/Drücker</b>						
Ausführung	Messing-pol./Weiß	€/GRT	Ef-pol./Weiß	€/GRT	Ef-sat./Weiß	€/GRT
PZ DIN rechts	32.78.0830	124,10	32.78.0730	134,80	32.78.0630	128,40
PZ DIN links	32.78.0840	124,10	32.78.0740	134,80	32.78.0640	128,40
<b>Halbgarnituren für Zimmertüren (ohne Stift)</b>						
Ausführung	Messing-pol./Weiß	€/GRT	Ef-pol./Weiß	€/GRT	Ef-sat./Weiß	€/GRT
BB DIN rechts	32.78.0850	51,40	32.78.0750	56,70	32.78.0650	53,50
BB DIN links	32.78.0860	51,40	32.78.0760	56,70	32.78.0660	53,50
<b>Ganzglastür-Drückerpaar</b>						
Ausführung	Messing-pol./Weiß	€/PR	Ef-pol./Weiß	€/PR	Ef-sat./Weiß	€/PR
Drückerpaar	32.78.0880	68,90	32.78.0780	77,00	32.78.0680	74,90
<b>Drückerlochteil Basic</b>						
Ausführung	Messing-pol./Weiß	€/STK	Ef-pol./Weiß	€/STK	Ef-sat./Weiß	€/STK
Drückerlochteil re./li.	32.78.0870	33,40	32.78.0770	37,50	32.78.0670	36,40



## PLATON-LS (Serie 32780800)

Garnitur mit hochwertiger Nylon-Unterkonstruktion, Verbundrosetten, Hochhaltefeder, für hohe Beanspruchung!  
Das patentierte Beschlagsystem.  
Geprüft nach EN 1906 Gebrauchskategorie 3



Ef-sat./Porzellan Weiß



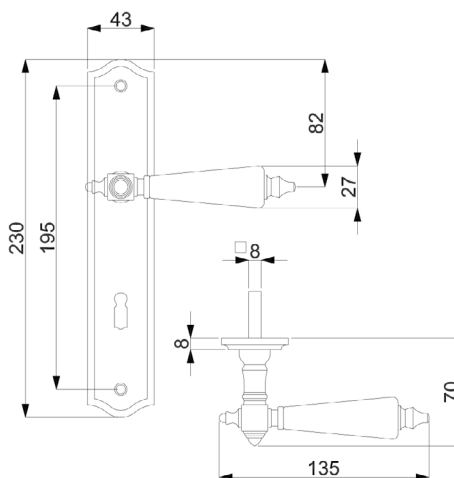
Ef-pol./Porzellan Weiß

# PLATON-LS (Serie 32781100)

Garnitur mit stabiler Metallkonstruktion, sichtbar verschraubt, mit Hochhaltefeder, für hohe Beanspruchung!

Das patentierte Beschlagsystem.

Geprüft nach EN 1906 Gebrauchsklasse 3



Modelle mit Stift ZT 8 (8,5/8) mm, WC-Riegel 8 (7) mm

Prüfqualität	GK 3		GK 3		GK 3	
<b>Zimmertürgarnituren</b>						
Ausführung	Messing-pol./Schwarz	€/GRT	Ef-pol./Schwarz	€/GRT	Ef-sat./Schwarz	€/GRT
BB	32.78.1100	102,70	32.78.1000	113,40	32.78.0900	107,00
PZ	32.78.1110	102,70	32.78.1010	113,40	32.78.0910	107,00
WC	32.78.1120	118,80	32.78.1020	129,50	32.78.0920	123,10
<b>Wohnungseingangsgarnituren mit Knopf/Drücker</b>						
Ausführung	Messing-pol./Schwarz	€/GRT	Ef-pol./Schwarz	€/GRT	Ef-sat./Schwarz	€/GRT
PZ DIN rechts	32.78.1130	124,10	32.78.1030	134,80	32.78.0930	128,40
PZ DIN links	32.78.1140	124,10	32.78.1040	134,80	32.78.0940	128,40
<b>Halbgarnituren für Zimmertüren (ohne Stift)</b>						
Ausführung	Messing-pol./Schwarz	€/GRT	Ef-pol./Schwarz	€/GRT	Ef-sat./Schwarz	€/GRT
BB DIN rechts	32.78.1150	51,40	32.78.1050	56,70	32.78.0950	53,50
BB DIN links	32.78.1160	51,40	32.78.1060	56,70	32.78.0960	53,50
<b>Ganzglastür-Drückerpaar</b>						
Ausführung	Messing-pol./Schwarz	€/PR	Ef-pol./Schwarz	€/PR	Ef-sat./Schwarz	€/PR
Drückerpaar	32.78.1180	68,90	32.78.1080	77,00	32.78.0980	74,90
<b>Drückerlochteil Basic</b>						
Ausführung	Messing-pol./Schwarz	€/STK	Ef-pol./Schwarz	€/STK	Ef-sat./Schwarz	€/STK
Drückerlochteil re./li.	32.78.1170	33,40	32.78.1070	37,50	32.78.0970	36,40



## PLATON-LS (Serie 32781100)

Garnitur mit hochwertiger Nylon-Unterkonstruktion, Verbundrosetten, Hochhaltefeder, für hohe Beanspruchung!  
Das patentierte Beschlagsystem.  
Geprüft nach EN 1906 Gebrauchskategorie 3



Ef-sat./Porzellan schwarz



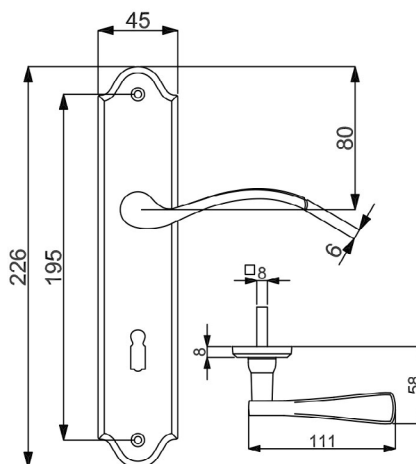
Ef-pol./Porzellan schwarz

## LUCIA-LS (Serie 32760050)

Garnitur mit stabiler Metallkonstruktion, sichtbar verschraubt, mit Hochhaltefeder, für hohe Beanspruchung!

Das patentierte Beschlagsystem.

Geprüft nach EN 1906 Gebrauchskategorie 3, EN 1634-2.



PZ



WC



Knopf

Modelle mit Stift ZT 8 (8,5/8) mm, WC-Riegel 8 (7) mm

### Prüfqualität GK 3

#### Zimmertürgarnituren

Ausführung	Messing-pol.	€/GRT
BB	(82) / 32.76.0050	38,50
PZ	(82) / 32.76.0140	38,50
WC	(82) / 32.76.0080	54,60

#### Wohnungseingangsgarnituren mit Knopf/Drücker

Ausführung	Messing-pol.	€/GRT
PZ DIN rechts	(82) / 32.76.0060	59,90
PZ DIN links	(82) / 32.76.0070	59,90

#### Feuerschutzgarnituren Ö-Norm mit 8,5/8 mm Stift TS 37-42 mm

Ausführung	Messing-pol.	€/GRT
Drücker/Drücker	82.76.0140FS	81,30
Knopf/Dr. DIN re.	82.76.0060FS	59,90
Knopf/Dr. DIN li.	82.76.0070FS	81,30

#### Halbgarnituren für Zimmertüren (ohne Stift)

Ausführung	Messing-pol.	€/GRT
BB DIN rechts	(82) / 32.76.2760	19,30
BB DIN links	(82) / 32.76.2770	19,30

#### Ganzglastür-Drückerpaar

Ausführung	Messing-pol.	€/PR
Drückerpaar	32.76.2670	20,50

#### Drückerlochteil Basic

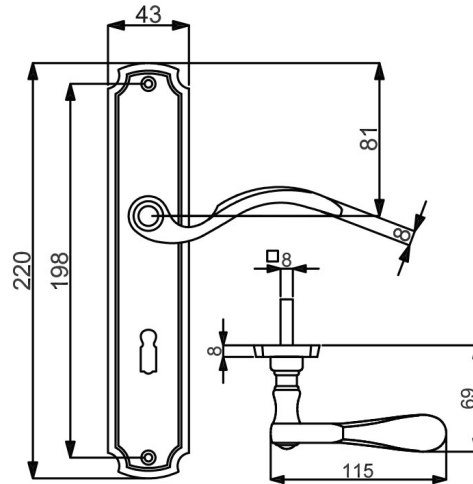
Ausführung	Messing-pol.	€/STK
Drückerlochteil re.	32.76.2680	9,20
Drückerlochteil li.	32.76.2690	9,20





# RICA-LS (Serie 32410010)

Garnitur mit stabiler Metallkonstruktion, sichtbar verschraubt, für dauerhafte Beanspruchung!



PZ

WC

Knopf

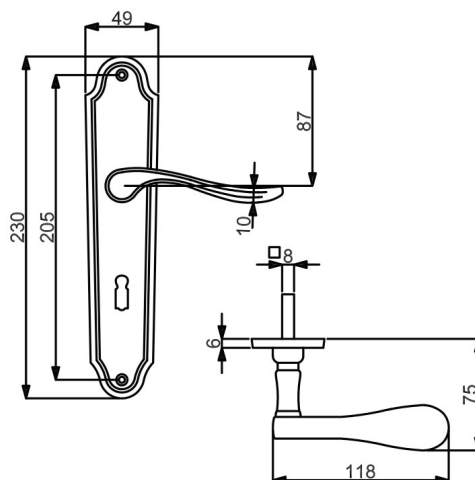
Modelle mit Stift ZT 8 (8,5/8) mm, WC-Riegel 8 (7) mm

Prüfqualität	ohne GK		ohne GK	
<b>Zimmertürgarnituren</b>				
Ausführung	Brüniert-sat.	€/GRT	Messing-pol.	€/GRT
BB	32.41.0020	44,90	(82) / 32.41.0010	44,90
PZ	32.41.0400	44,90	(82) / 32.41.0270	44,90
WC	32.41.0080	61,00	(82) / 32.41.0070	61,00
<b>Wohnungseingangsgarnituren mit Knopf/Drücker</b>				
Ausführung	Brüniert-sat.	€/GRT	Messing-pol.	€/GRT
PZ DIN rechts	32.41.0040	66,30	(82) / 32.41.0030	66,30
PZ DIN links	32.41.0060	66,30	(82) / 32.41.0050	66,30
<b>Halbgarnituren für Zimmertüren (ohne Stift)</b>				
Ausführung	Brüniert-sat.	€/GRT	Messing-pol.	€/GRT
BB DIN rechts	32.41.4440	22,50	(82) / 32.41.4430	22,50
BB DIN links	32.41.4460	22,50	(82) / 32.41.4450	22,50
<b>Ganzglastür-Drückerpaar</b>				
Ausführung	Brüniert-sat.	€/PR	Messing-pol.	€/PR
Drückerpaar	32.41.0100	25,70	32.41.0090	25,70
<b>Drückerlochteil Basic</b>				
Ausführung	Brüniert-sat.	€/STK	Messing-pol.	€/STK
Drückerlochteil re.	32.41.0120	11,80	32.41.0110	11,80
Drückerlochteil li.	32.41.0140	11,80	32.41.0130	11,80

Messing Zimmertürgarnituren

## CLIO-LS (Serie 32010010)

Garnitur mit stabiler Metallkonstruktion, sichtbar verschraubt, für dauerhafte Beanspruchung!



PZ

WC

Knopf

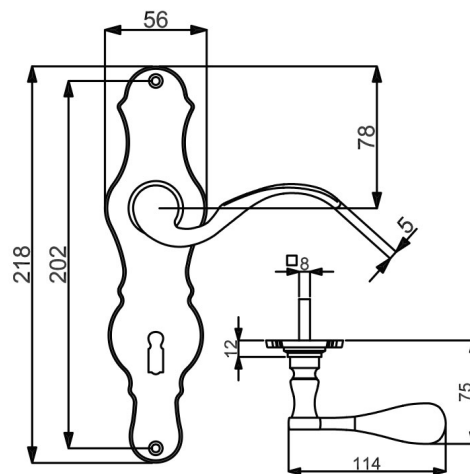
Modelle mit Stift ZT 8 (8,5/8) mm, WC-Riegel 8 (7) mm

Prüfqualität	ohne GK	€/GRT	Messing-pol.	€/GRT
<b>Zimmertürgarnituren</b>				
Ausführung	Brüniert-sat.	€/GRT	Messing-pol.	€/GRT
BB 72 mm	<b>32.01.0020</b>	<b>55,60</b>	<b>32.01.0010</b>	<b>55,60</b>
PZ 72 mm	<b>32.01.0380</b>	<b>55,60</b>	<b>32.01.0370</b>	<b>55,60</b>
WC 78 mm/WC-Riegel 8 mm	<b>32.01.0080</b>	<b>71,70</b>	<b>32.01.0070</b>	<b>71,70</b>
<b>Wohnungseingangsgarnituren mit Knopf/Drücker</b>				
Ausführung	Brüniert-sat.	€/GRT	Messing-pol.	€/GRT
PZ DIN rechts	<b>32.01.0040</b>	<b>77,00</b>	<b>32.01.0030</b>	<b>77,00</b>
PZ DIN links	<b>32.01.0060</b>	<b>77,00</b>	<b>32.01.0050</b>	<b>77,00</b>
<b>Halbgarnituren für Zimmertüren (ohne Stift)</b>				
Ausführung	Brüniert-sat.	€/GRT	Messing-pol.	€/GRT
BB DIN rechts	<b>32.01.1100</b>	<b>27,80</b>	<b>32.01.1090</b>	<b>27,80</b>
BB DIN links	<b>32.01.1150</b>	<b>27,80</b>	<b>32.01.1140</b>	<b>27,80</b>
<b>Ganzglastür-Drückerpaar</b>				
Ausführung	Brüniert-sat.	€/PR	Messing-pol.	€/PR
Drückerpaar	<b>32.01.0100</b>	<b>35,30</b>	<b>32.01.0090</b>	<b>35,30</b>
<b>Drückerlochteil Basic</b>				
Ausführung	Brüniert-sat.	€/STK	Messing-pol.	€/STK
Drückerlochteil re.	<b>32.01.0120</b>	<b>16,60</b>	<b>32.01.0110</b>	<b>16,60</b>
Drückerlochteil li.	<b>32.01.0140</b>	<b>16,60</b>	<b>32.01.0130</b>	<b>16,60</b>



# EVA-LS (Serie 32211030)

Garnitur mit stabiler Metallkonstruktion, sichtbar verschraubt, für dauerhafte Beanspruchung!



PZ

WC

Knopf

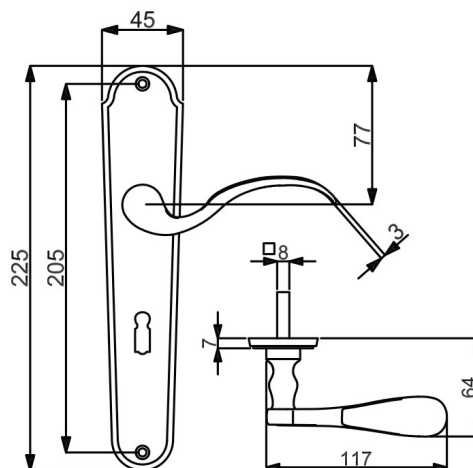
Modelle mit Stift ZT 8 (8,5/8) mm, WC-Riegel 8 (7) mm

Prüfqualität	ohne GK		ohne GK	
<b>Zimmertürgarnituren</b>				
Ausführung	Brüniert-sat.	€/GRT	Messing-pol.	€/GRT
BB	(82) / 32.21.1040	43,90	(82) / 32.21.1030	43,90
PZ	(82) / 32.21.5170	43,90	(82) / 32.21.5160	43,90
WC	(82) / 32.21.1130	59,90	(82) / 32.21.1120	59,90
<b>Wohnungseingangsgarnituren mit Knopf/Drücker</b>				
Ausführung	Brüniert-sat.	€/GRT	Messing-pol.	€/GRT
PZ DIN rechts	(82) / 32.21.1070	65,30	(82) / 32.21.1060	65,30
PZ DIN links	(82) / 32.21.1100	65,30	(82) / 32.21.1090	65,30
<b>Halbgarnituren für Zimmertüren (ohne Stift)</b>				
Ausführung	Brüniert-sat.	€/GRT	Messing-pol.	€/GRT
BB DIN rechts	(82) / 32.21.8720	21,90	(82) / 32.21.8710	21,90
BB DIN links	(82) / 32.21.1300	21,90	(82) / 32.21.1290	21,90
<b>Ganzglastür-Drückerpaar</b>				
Ausführung	Brüniert-sat.	€/PR	Messing-pol.	€/PR
Drückerpaar	32.21.0320	24,40	32.21.0310	24,40
<b>Drückerlochteil Basic</b>				
Ausführung	Brüniert-sat.	€/STK	Messing-pol.	€/STK
Drückerlochteil re.	32.21.0340	11,10	32.21.0330	11,10
Drückerlochteil li.	32.21.0360	11,10	32.21.0350	11,10

Messing Zimmertürgarnituren

## PAMELA-LS (Serie 32212360)

Garnitur mit stabiler Metallkonstruktion, sichtbar verschraubt, für dauerhafte Beanspruchung!



PZ

WC

Knopf

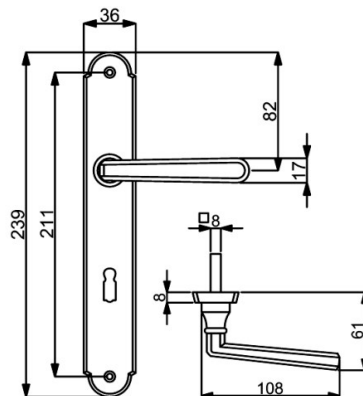
Modelle mit Stift ZT 8 (8,5/8) mm, WC-Riegel 8 (7) mm

Prüfqualität	ohne GK	ohne GK	ohne GK	ohne GK
<b>Zimmertürgarnituren</b>				
Ausführung	Brüniert-sat.	€/GRT	Messing-pol.	€/GRT
BB	(82) / 32.21.2370	39,60	(82) / 32.21.2360	39,60
PZ	(82) / 32.21.7010	39,60	(82) / 32.21.7000	39,60
WC	(82) / 32.21.2430	55,60	(82) / 32.21.2420	55,60
<b>Wohnungseingangsgarnituren mit Knopf/Drücker</b>				
Ausführung	Brüniert-sat.	€/GRT	Messing-pol.	€/GRT
PZ DIN rechts	(82) / 32.21.2390	61,00	(82) / 32.21.2380	61,00
PZ DIN links	(82) / 32.21.2410	61,00	(82) / 32.21.2400	61,00
<b>Halbgarnituren für Zimmertüren (ohne Stift)</b>				
Ausführung	Brüniert-sat.	€/GRT	Messing-pol.	€/GRT
BB DIN rechts	(82) / 32.21.8740	19,80	(82) / 32.21.8730	19,80
BB DIN links	(82) / 32.21.2350	19,80	(82) / 32.21.2340	19,80
<b>Ganzglastür-Drückerpaar</b>				
Ausführung	Brüniert-sat.	€/PR	Messing-pol.	€/PR
Drückerpaar	32.21.0320	24,40	32.21.0310	24,40
<b>Drückerlochteil Basic</b>				
Ausführung	Brüniert-sat.	€/STK	Messing-pol.	€/STK
Drückerlochteil re.	32.21.0340	11,10	32.21.0330	11,10
Drückerlochteil li.	32.21.0360	11,10	32.21.0350	11,10



# RAMONA-LS (Serie 32330010)

Garnitur mit stabiler Metallkonstruktion, sichtbar verschraubt, mit Hochhaltefeder.  
Für hohe Beanspruchung! Das patentierte Beschlagsystem.  
Geprüft nach EN 1906 Gebrauchskategorie 3, EN 1634-2.



PZ



WC

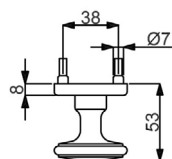


Knopf

Modelle mit Stift ZT 8 (8,5/8) mm, WC-Riegel 8 (7) mm

Prüfqualität	GK 3		GK 3	
<b>Zimmertürgarnituren</b>				
Ausführung	Messing-pol.	€/GRT	Chrom-pol.	€/GRT
BB	(82) / 32.33.0010	57,80	82.33.0440	66,30
PZ	(82) / 32.33.2220	57,80	82.33.0450	66,30
WC	(82) / 32.33.0050	73,80	82.33.0480	82,40
<b>Zimmertürgarnitur mit Hangerl</b>				
Ausführung	Messing-pol.	€/GRT	Chrom-pol.	€/GRT
BB	82.33.0630	68,50	-	-
<b>Wohnungseingangsgarnituren mit Knopf/Drücker</b>				
Ausführung	Messing-pol.	€/GRT	Chrom-pol.	€/GRT
PZ DIN rechts	(82) / 32.33.0030	79,20	82.33.0460	87,70
PZ DIN links	(82) / 32.33.0040	79,20	82.33.0470	87,70
<b>Feuerschutzgarnituren Ö-Norm mit 8,5/8 mm Stift TS 37-42 mm</b>				
Ausführung	Messing-pol.	€/GRT	Chrom-pol.	€/GRT
Drücker/Drücker	82.33.2220FS	79,20	82.33.0450FS	87,70
Knopf/Dr. DIN re.	82.33.0030FS	100,60	82.33.0460FS	109,10
Knopf/Dr. DIN li.	82.33.0040FS	100,60	82.33.0470FS	109,10
<b>Halbgarnituren für Zimmertüren (ohne Stift)</b>				
Ausführung	Messing-pol.	€/GRT	Chrom-pol.	€/GRT
BB DIN rechts	(82) / 32.33.0510	28,90	82.33.0490	33,20
BB DIN links	(82) / 32.33.0520	28,90	82.33.0500	33,20
<b>Ganzglastür-Drückerpaar</b>				
Ausführung	Messing-pol.	€/PR	Chrom-pol.	€/PR
Drückerpaar	32.33.0070	38,50	-	-
<b>Drückerlochteil Basic</b>				
Ausführung	Messing-pol.	€/STK	Chrom-pol.	€/STK
Drückerlochteil re./li.	32.33.0090	18,20	32.33.0100	19,70

Messing Zimmertürgarnituren



### KNOPF BASIC

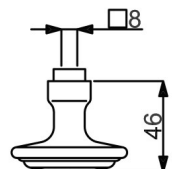
(Serie 32981880)

Knopf auf Rosette gerade, Gewinde M4

#### fest verbunden



Farbe	Artikelnummer	€/STK
Messing-pol.	32.98.1820	33,60
Messing-pol./sat.	32.98.1830	33,60
Edelstahlfärbig-sat	32.98.1840	44,30
Ef-pol./Ef-sat.	32.98.1850	39,60
Chrom-pol.	32.98.1860	35,30
Chrom-pol./Chrom-sat.	32.98.1880	36,00



### KNOPF BASIC

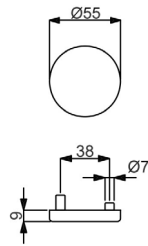
(Serie 32240130)

Knopf lose Ø 58 mm, ohne Drückerrosette

#### lose/drehbar



Farbe	Artikelnummer	€/STK
Messing-pol.	32.24.0130	19,70
Brüniert-sat.	32.24.0140	19,70
Edelstahlfärbig-sat	32.24.0610	27,30
Chrom-sat.	32.24.0620	24,00
Chrom-pol.	32.24.0630	53,00



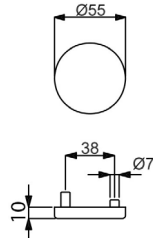
### BLINDROSETTE BASIC

(Serie 32858360)

Blindrosette inklusive Nylon-Unterkonstruktion, zur gegenseitigen Verschraubung, ohne Montagezubehör

#### Blindrosette

Farbe	Artikelnummer	€/STK
Edelstahlfärbig-sat	32.85.8360	7,50



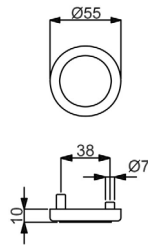
### BLINDROSETTE TOP SPEED

(Serie 32519360)

Blindrosette inklusive Metall-Unterkonstruktion, zur gegenseitigen Verschraubung, ohne Montagezubehör

#### Blindrosette

Farbe	Artikelnummer	€/STK
Robusta Gold	32.51.9360	14,10
Messing-pol.	32.51.9350	8,10
Edelstahlfärbig-sat	32.51.6830	12,80



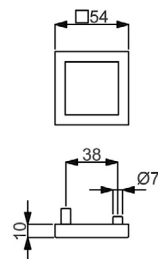
### BLINDROSETTE TOP SPEED

(Serie 32516810)

Blindrosette inklusive Metall-Unterkonstruktion, zur gegenseitigen Verschraubung, ohne Montagezubehör

#### Blindrosette

Farbe	Artikelnummer	€/STK
Chrom/Ef.-sat.	32.51.6810	11,30



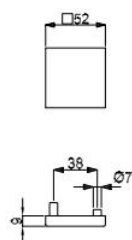
### BLINDROSETTE SQUARE TOP SPEED

(Serie 32514780)

Blindrosette inklusive Metall-Unterkonstruktion, zur gegenseitigen Verschraubung, ohne Montagezubehör

#### Blindrosette

Farbe	Artikelnummer	€/STK
Robusta Gold	32.51.9370	22,30
Edelstahlfärbig-sat	32.51.4780	12,30



### BLINDROSETTE QUADRO

(Serie 32968790)

Blindrosette inklusive Metall-Unterkonstruktion, zur gegenseitigen Verschraubung, ohne Montage Zubehör

#### Blindrosette

Farbe	Artikelnummer	€/STK
Edelstahlfärbig-sat	32.96.8790	13,40



**Ronny**  
Seite 257



**Paula**  
Seite 279



**Paula**  
Seite 262



**Einzelteile**  
Seite 281



**Patrik**  
Seite 267



**Madrid**  
Seite 268



**Cintre**  
Seite 271



**Arena**  
Seite 273



**Lisa**  
Seite 275



**Maria**  
Seite 277



**Tatjana**  
Seite 278

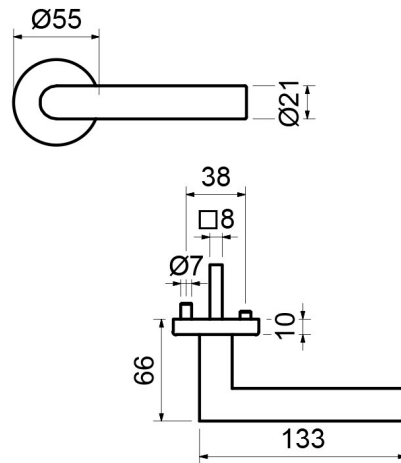






# RONNY-R (Serie 40510300)

Garnitur mit stabiler Metall-Unterkonstruktion, Dreh-Verbundrosetten, Hochhaltefeder, fest/drehbar gelagert-Schnellmontagesystem, \*ohne Madenschraube, für höchste Beanspruchung! Das patentierte Beschlagsystem. Geprüft nach EN 1906 Gebrauchskategorie 3\*/4, FS - AbZ erteilt, geeignet für Feuer- und Rauchschutztüren, EN 1634-2.



PZ



WC



Knopf

Modelle mit Stift ZT 8 (8,5/8) mm, FS 9/8 (8,5/8) mm, WC-Riegel 8 (7) mm

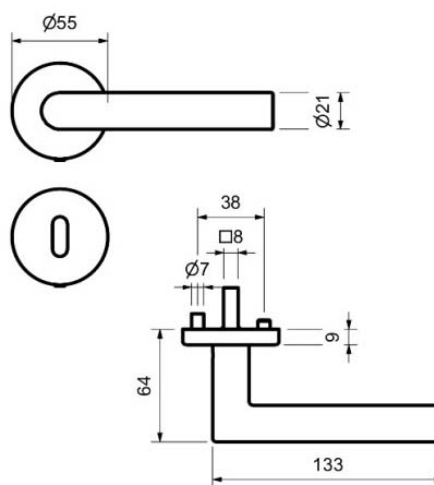
<b>Prüfqualität</b>	<b>GK 3</b>		<b>GK 4 Objektqualität</b>	
<b>Zimmertürgarnituren</b>				
Ausführung	Alu F1 Perl-sat.	€/GRT	Alu F1 Perl-sat.	€/GRT
BB	(90) / 40.51.0300	46,00	(90) / 40.54.0300	62,10
PZ	(90) / 40.51.0310	46,00	(90) / 40.54.0310	62,10
WC	(90) / 40.51.0340	62,10	(90) / 40.54.0340	78,10
WC mit Sichtfenster	(90) / 40.51.0340S	78,10	(90) / 40.54.0340S	94,20
<b>Wohnungseingangsgarnituren mit Knopf/Drücker</b>				
Ausführung	Alu F1 Perl-sat.	€/GRT	Alu F1 Perl-sat.	€/GRT
PZ DIN rechts	(90) / 40.51.0320	67,40	(90) / 40.54.0320	83,50
PZ DIN links	(90) / 40.51.0330	67,40	(90) / 40.54.0330	83,50
<b>Feuerschutzgarnituren mit 9/8 (8,5/8) mm Stift TS 47-56 (37-42) mm</b>				
Ausführung	Alu F1 Perl-sat.	€/GRT	Alu F1 Perl-sat.	€/GRT
Drücker/Drücker	-	-	(90) / 40.54.0310FS	83,50
Knopf/Dr. DIN re.	-	-	(90) / 40.54.0320FS	104,90
Knopf/Dr. DIN li.	-	-	(90) / 40.54.0330FS	104,90
<b>Garnituren für Türen inkl. Drückerrosetten, ohne Schlüsselrosetten</b>				
Ausführung	Alu F1 Perl-sat.	€/GRT	Alu F1 Perl-sat.	€/GRT
Paar mit Rosette	(90) / 40.51.0350	40,70	(90) / 40.54.0350	56,70
<b>Halbgarnituren für Zimmertüren (ohne Stift)</b>				
Ausführung	Alu F1 Perl-sat.	€/GRT	Alu F1 Perl-sat.	€/GRT
BB DIN rechts	40.51.0360	23,00	40.54.0360	31,00
BB DIN links	40.51.0370	23,00	40.54.0370	31,00
<b>Halbgarnituren für Haustüren, mit Metallunterkonstruktion (ohne Stift)</b>				
Ausführung	Alu F1 Perl-sat.	€/GRT	Alu F1 Perl-sat.	€/GRT
PZ DIN rechts	-	-	40.54.0380	34,20
PZ DIN links	-	-	40.54.0390	34,20
<b>Ganzglastür-Drückerpaar</b>				
Ausführung	Alu F1 Perl-sat.	€/PR	Alu F1 Perl-sat.	€/PR
Drückerpaar	40.20.0400	21,40	40.20.0400	21,40
<b>Drückerlochteil Basic</b>				
Ausführung	Alu F1 Perl-sat.	€/STK	Alu F1 Perl-sat.	€/STK
Drückerlochteil re./li.	40.20.0410	9,60	40.20.0410	9,60

## RONNY-R (Serie 40200300)

Garnitur mit hochwertiger Nylon-Unterkonstruktion, Verbundrosetten, Hochhaltefeder, für hohe Beanspruchung!

Das patentierte Beschlagssystem.

Geprüft nach EN 1906 Gebrauchskategorie 3, EN 1634-2.



PZ

WC

Knopf

Modelle mit Stift ZT 8 (8,5/8) mm, WC-Riegel 8 (7) mm

**Prüfqualität GK 3**

### Zimmertürgarnituren

Ausführung	Alu F1 Perl-sat.	€/GRT
BB	(90) / 40.20.0300	30,00
PZ	(90) / 40.20.0310	30,00
WC	(90) / 40.20.0340	46,00

### Wohnungseingangsgarnituren mit Knopf/Drücker

Ausführung	Alu F1 Perl-sat.	€/GRT
PZ DIN rechts	(90) / 40.20.0320	51,40
PZ DIN links	(90) / 40.20.0330	51,40

### Feuerschutzgarnituren Ö-Norm mit 8,5/8 mm Stift TS 37-42 mm

Ausführung	Alu F1 Perl-sat.	€/GRT
Drücker/Drücker	90.20.0310FS	51,40
Knopf/Dr. DIN re.	90.20.0320FS	72,80
Knopf/Dr. DIN li.	90.20.0330FS	72,80

### Garnituren für Türen inkl. Drückerrosetten, ohne Schlüsselrosetten

Ausführung	Alu F1 Perl-sat.	€/GRT
Paar mit Rosette	(90) / 40.20.0350	24,60

### Halbgarnituren für Zimmertüren (ohne Stift)

Ausführung	Alu F1 Perl-sat.	€/GRT
BB DIN rechts	40.20.0360	15,00
BB DIN links	40.20.0370	15,00

### Ganzglastür-Drückerpaar

Ausführung	Alu F1 Perl-sat.	€/PR
Drückerpaar	40.20.0400	21,40

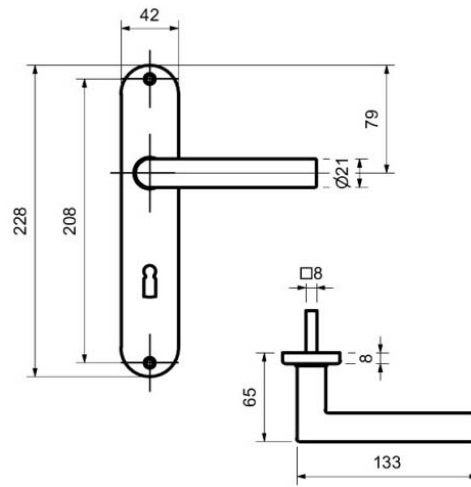
### Drückerlochteil Basic

Ausführung	Alu F1 Perl-sat.	€/STK
Drückerlochteil re./li.	40.20.0410	9,60



# RONNY-LS (Serie 40220200)

Garnitur mit stabiler Metallkonstruktion, sichtbar verschraubt. Für dauerhafte Beanspruchung.



BB



WC



Knopf

Modelle mit Stift ZT 8 (8,5/8) mm, WC-Riegel 8 (7) mm

## Prüfqualität ohne GK

### Zimmertürgarnituren

Ausführung	Alu F1 Perl-sat.	€/GRT
BB	(90) / 40.22.0200	26,10
PZ	(90) / 40.22.0210	26,10
WC	(90) / 40.22.0240	31,50

### Wohnungseingangsgarnituren mit Knopf/Drücker

Ausführung	Alu F1 Perl-sat.	€/GRT
PZ DIN re./li.	(90) / 40.22.0220	37,90

### Halbgarnituren für Zimmertüren (ohne Stift)

Ausführung	Alu F1 Perl-sat.	€/GRT
BB DIN re./li.	(90) / 40.22.0250	13,10

### Ganzglastür-Drü-

Ausführung	Alu F1 Perl-sat.	€/PR
Drückerpaar	40.20.0400	21,40

### Drückerlochteil Basic

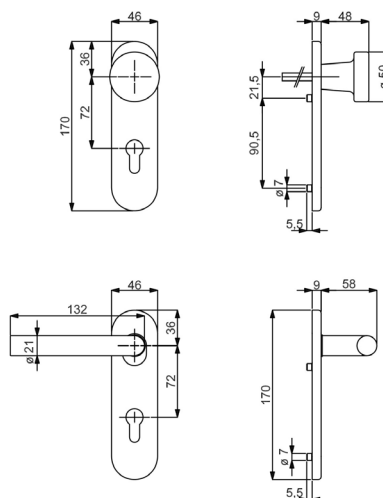
Ausführung	Alu F1 Perl-sat.	€/STK
Drückerlochteil re./li.	40.20.0410	9,60

Aluminium Zimmertürgarnituren

## RONNY-KS (Serie 40255100)

Kurzschildgarnitur mit stabiler Metall-Unterkonstruktion, fest/drehbar gelagert. Von innen verdeckt verschraubt, für höchste Beanspruchung.

Geprüft nach EN 1906, Gebrauchskategorie 4, DIN 18273.



BB



WC



Knopf

Modelle mit Stift ZT 8 mm, FS 9 mm, WC-Riegel 8 mm

**Prüfqualität GK 4 Objektqualität**

### Zimmertürgarnituren

Ausführung	Aluminium F1	€/GRT
BB	40.25.5100	68,50
PZ	40.25.5110	68,50
WC	40.25.5130	84,50

### Wohnungseingangsgarnituren mit Knopf/Drücker

Ausführung	Aluminium F1	€/GRT
PZ DIN re./li.	40.25.5120	89,90

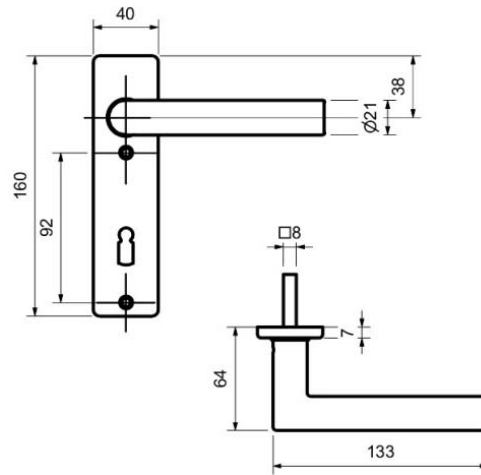
### Feuerschutzgarnituren TS 40-45 mm

Ausführung	Aluminium F1	€/GRT
Drücker/Drücker	40.25.5110FS	89,90
Knopf/Dr. DIN re./li.	40.25.5120FS	111,30



# RONNY-KS (Serie 40240800)

Garnitur mit stabiler Metallkonstruktion, sichtbar verschraubt. Für dauerhafte Beanspruchung.



BB



WC



Knopf

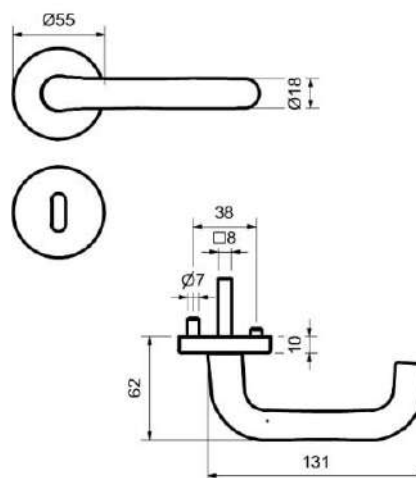
Modelle mit Stift ZT 8 mm, WC-Riegel 8 mm

<b>Prüfqualität</b>		<b>ohne GK</b>
<b>Zimmertürgarnituren</b>		
Ausführung	Alu F1 Perl-sat.	€/GRT
BB	<b>40.24.0800</b>	<b>28,90</b>
PZ	<b>40.24.0810</b>	<b>28,90</b>
WC	<b>40.24.0850</b>	<b>35,30</b>
<b>Wohnungseingangsgarnituren mit Knopf/Drücker</b>		
Ausführung	Alu F1 Perl-sat.	€/GRT
PZ DIN re./li.	<b>40.24.0830</b>	<b>40,70</b>
<b>Halbgarnituren für Zimmertüren (ohne Stift)</b>		
Ausführung	Alu F1 Perl-sat.	€/GRT
BB DIN re./li.	<b>40.24.0870</b>	<b>14,40</b>
<b>Ganzglastür-Drückerpaar</b>		
Ausführung	Alu F1 Perl-sat.	€/PR
Drückerpaar	<b>40.20.0400</b>	<b>21,40</b>
<b>Drückerlochteil Basic</b>		
Ausführung	Alu F1 Perl-sat.	€/STK
Drückerlochteil re./li.	<b>40.20.0410</b>	<b>9,60</b>

Aluminium Zimmertürgarnituren

## PAULA-R (Serie 40510500)

Garnitur mit stabiler Metall-Unterkonstruktion, Dreh-Verbundrosetten, Hochhaltefeder, fest/drehbar gelagert-Schnellmontagesystem, \*ohne Madenschraube, für höchste Beanspruchung! Das patentierte Beschlagsystem. Geprüft nach EN 1906 Gebrauchskategorie 3\*/4, FS - AbZ erteilt, geeignet für Feuer- und Rauchschutztüren, EN 1634-2.



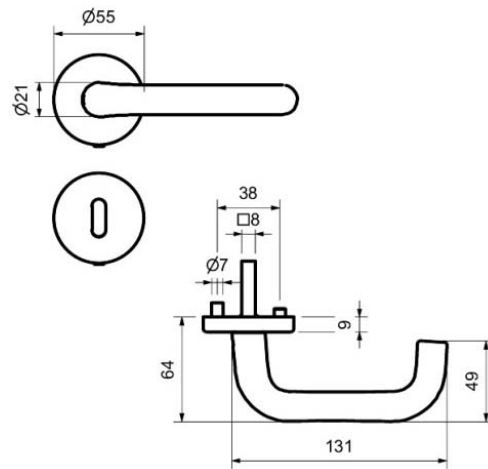
Modelle mit Stift ZT 8 (8,5/8) mm, FS 9/8 (8,5/8) mm, WC-Riegel 8 (7) mm

Prüfqualität	GK 3		GK 4 Objektqualität	
<b>Zimmertürgarnituren</b>				
Ausführung	Alu F1 Perl-sat.	€/GRT	Alu F1 Perl-sat.	€/GRT
BB	(90) / 40.51.0500	48,20	(90) / 40.54.0500	64,20
PZ	(90) / 40.51.0510	48,20	(90) / 40.54.0510	64,20
WC	(90) / 40.51.0540	64,20	(90) / 40.54.0540	80,30
WC mit Sichtfenster	(90) / 40.51.0540S	80,30	(90) / 40.54.0540S	96,30
<b>Wohnungseingangsgarnituren mit Knopf/Drücker</b>				
Ausführung	Alu F1 Perl-sat.	€/GRT	Alu F1 Perl-sat.	€/GRT
PZ DIN rechts	(90) / 40.51.0520	69,60	(90) / 40.54.0520	85,60
PZ DIN links	(90) / 40.51.0530	69,60	(90) / 40.54.0530	85,60
<b>Feuerschutzgarnituren mit 9/8 (8,5/8) mm Stift TS 47-56 (37-42) mm</b>				
Ausführung	Alu F1 Perl-sat.	€/GRT	Alu F1 Perl-sat.	€/GRT
Drücker/Drücker	-	-	(90) / 40.54.0510FS	85,60
Knopf/Dr. DIN re.	-	-	(90) / 40.54.0520FS	107,00
Knopf/Dr. DIN li.	-	-	(90) / 40.54.0530FS	107,00
<b>Garnituren für Türen inkl. Drückerrosetten, ohne Schlüsselrosetten</b>				
Ausführung	Alu F1 Perl-sat.	€/GRT	Alu F1 Perl-sat.	€/GRT
Paar mit Rosette	(90) / 40.51.0550	42,80	(90) / 40.54.0550	58,90
<b>Halbgarnituren für Zimmertüren (ohne Stift)</b>				
Ausführung	Alu F1 Perl-sat.	€/GRT	Alu F1 Perl-sat.	€/GRT
BB DIN rechts	40.51.0560	24,10	40.54.0560	32,10
BB DIN links	40.51.0570	24,10	40.54.0570	32,10
<b>Halbgarnituren für Haustüren, mit Metallunterkonstruktion (ohne Stift)</b>				
Ausführung	Alu F1 Perl-sat.	€/GRT	Alu F1 Perl-sat.	€/GRT
PZ DIN rechts	-	-	40.54.0580	35,30
PZ DIN links	-	-	40.54.0590	35,30
<b>Ganzglastür-Drückerpaar</b>				
Ausführung	Alu F1 Perl-sat.	€/PR	Alu F1 Perl-sat.	€/PR
Drückerpaar	40.20.6090	21,40	40.20.6090	21,40
<b>Drückerlochteil Basic</b>				
Ausführung	Alu F1 Perl-sat.	€/STK	Alu F1 Perl-sat.	€/STK
Drückerlochteil re./li.	40.20.6100	9,60	40.20.6100	9,60



# PAULA-R (Serie 40206000)

Garnitur mit hochwertiger Nylon-Unterkonstruktion, Verbundrosetten, Hochhaltefeder, für hohe Beanspruchung!  
Das patentierte Beschlagssystem.  
Geprüft nach EN 1906 Gebrauchskategorie 3, EN 1634-2.



Modelle mit Stift ZT 8 (8,5/8) mm, WC-Riegel 8 (7) mm

## Prüfqualität GK 3

### Zimmertürgarnituren

Ausführung	Alu F1 Perl-sat.	€/GRT
BB	(90) / 40.20.6000	32,10
PZ	(90) / 40.20.6010	32,10
WC	(90) / 40.20.6040	48,20

### Wohnungseingangsgarnituren mit Knopf/Drücker

Ausführung	Alu F1 Perl-sat.	€/GRT
PZ DIN rechts	(90) / 40.20.6020	53,50
PZ DIN links	(90) / 40.20.6030	53,50

### Feuerschutzgarnituren Ö-Norm mit 8,5/8 mm Stift TS 37-42 mm

Ausführung	Alu F1 Perl-sat.	€/GRT
Drücker/Drücker	90.20.6010FS	53,50
Knopf/Dr. DIN re.	90.20.6020FS	74,90
Knopf/Dr. DIN li.	90.20.6030FS	74,90

### Garnituren für Türen inkl. Drückerrosetten, ohne Schlüsselrosetten

Ausführung	Alu F1 Perl-sat.	€/GRT
Paar mit Rosette	(90) / 40.20.6050	26,80

### Halbgarnituren für Zimmertüren (ohne Stift)

Ausführung	Alu F1 Perl-sat.	€/GRT
BB DIN rechts	40.20.6060	16,10
BB DIN links	40.20.6070	16,10

### Ganzglastür-Drückerpaar

Ausführung	Alu F1 Perl-sat.	€/PR
Drückerpaar	40.20.6090	21,40

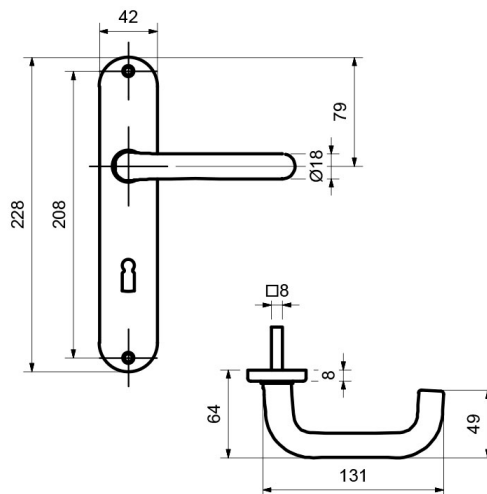
### Drückerlochteil Basic

Ausführung	Alu F1 Perl-sat.	€/STK
Drückerlochteil re./li.	40.20.6100	9,60

Aluminium Zimmertürgarnituren

## PAULA-LS (Serie 40222700)

Garnitur mit stabiler Metallkonstruktion, sichtbar verschraubt. Für dauerhafte Beanspruchung.



Modelle mit Stift ZT 8 (8,5/8) mm, WC-Riegel 8 (7) mm

### Prüfqualität ohne GK

#### Zimmertürgarnituren

Ausführung	Alu F1 Perl-sat.	€/GRT
BB	(90) / 40.22.2700	28,20
PZ	(90) / 40.22.2710	28,20
WC	(90) / 40.22.2740	33,60

#### Wohnungseingangsgarnituren mit Knopf/Drücker

Ausführung	Alu F1 Perl-sat.	€/GRT
PZ DIN re./li.	(90) / 40.22.2720	40,00

#### Halbgarnituren für Zimmertüren (ohne Stift)

Ausführung	Alu F1 Perl-sat.	€/GRT
BB DIN re./li.	(90) / 40.22.2750	14,10

#### Ganzglastür-Drückerpaar

Ausführung	Alu F1 Perl-sat.	€/PR
Drückerpaar	40.20.6090	21,40

#### Drückerlochteil Basic

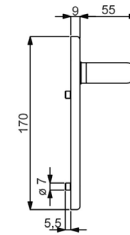
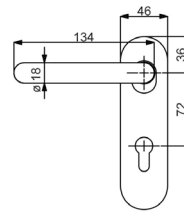
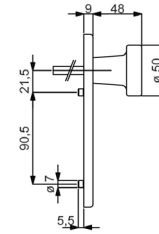
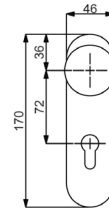
Ausführung	Alu F1 Perl-sat.	€/STK
Drückerlochteil re./li.	40.20.6100	9,60





# PAULA-KS (Serie 40255000)

Kurzschildgarnitur mit stabiler Metall-Unterkonstruktion, fest/drehbar gelagert. Von innen verdeckt verschraubt, für höchste Beanspruchung. Panikstift Türblatt-Überstand: min. 25 mm / max. 40 mm  
Geprüft nach EN 1906, Gebrauchskategorie 4, DIN 18273, EN 179.



Knopf



Blindschild



PZ

Alle Modelle mit Stift ZT 8 mm, FS 9 mm, FT DR/DR 9x60/60 mm, WC-Riegel 8 mm

## Prüfqualität

## GK 4 Objektqualität

### Zimmertürgarnituren

Ausführung	Aluminium F1	€/GRT
BB	40.25.5000	77,00
PZ	40.25.5010	77,00
WC	40.25.5040	93,10

### Wohnungseingangsgarnituren mit Knopf/Drücker

Ausführung	Aluminium F1	€/GRT
PZ DIN re./li.	40.25.5020	98,40

### Feuerschutzgarnituren TS 40-45 mm

Ausführung	Aluminium F1	€/GRT
Drücker/Drücker	40.25.5010FS	98,40
Knopf/Dr. DIN re./li.	40.25.5020FS	119,80
Dr. innen mit PZ/Blindschild DIN re./li.	40.25.5030FS	96,30

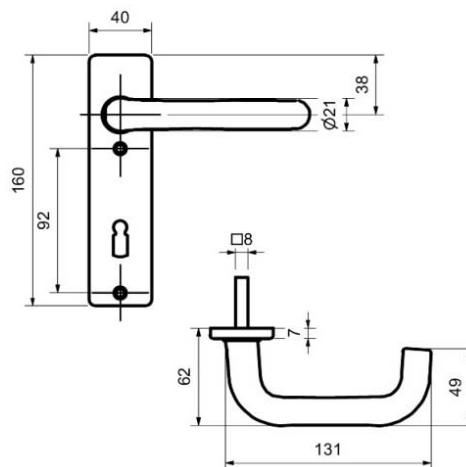
### Notausgangsverschluss TS 40-45 mm

Ausführung	Aluminium F1	€/GRT
Drücker/Drücker	40.71.5110	109,10
Knopf/Dr. DIN re./li.	40.71.5120	130,50
Dr. innen mit PZ/Blindschild DIN re./li.	40.71.5130	107,00

Aluminium Zimmertürgarnituren

## PAULA-KS (Serie 40240010)

Garnitur mit stabiler Metallkonstruktion, sichtbar verschraubt. Für dauerhafte Beanspruchung.



Modelle mit Stift ZT 8 mm, WC-Riegel 8 mm

**Prüfqualität ohne GK**

### Zimmertürgarnituren

Ausführung	Alu F1 Perl-sat.	€/GRT
BB	40.24.0010	31,00
PZ	40.24.0020	31,00
WC	40.24.0050	42,80

### Wohnungseingangsgarnituren mit Knopf/Drücker

Ausführung	Alu F1 Perl-sat.	€/GRT
PZ DIN re./li.	40.24.0030	37,50

### Halbgarnituren für Zimmertüren (ohne Stift)

Ausführung	Alu F1 Perl-sat.	€/GRT
BB DIN re./li.	40.24.0070	15,50

### Ganzglastür-Drückerpaar

Ausführung	Alu F1 Perl-sat.	€/PR
Drückerpaar	40.20.6090	21,40

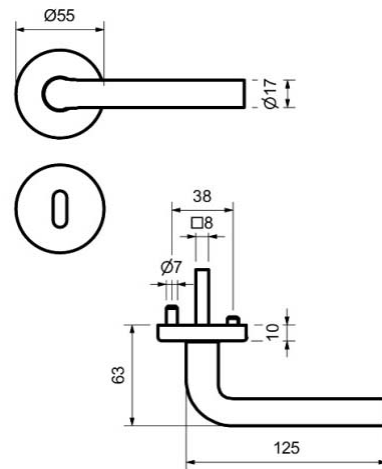
### Drückerlochteil Basic

Ausführung	Alu F1 Perl-sat.	€/STK
Drückerlochteil re./li.	40.20.6100	9,60



# PATRIK-R (Serie 40510800)

Garnitur mit stabiler Metall-Unterkonstruktion, Dreh-Verbundrosetten, Hochhaltefeder, fest/drehbar gelagert-Schnellmontagesystem, \*ohne Madenschraube, für höchste Beanspruchung! Das patentierte Beschlagsystem. Geprüft nach EN 1906 Gebrauchskategorie 3\*/4, FS - AbZ erteilt, geeignet für Feuer- und Rauchschutztüren, EN 1634-2.



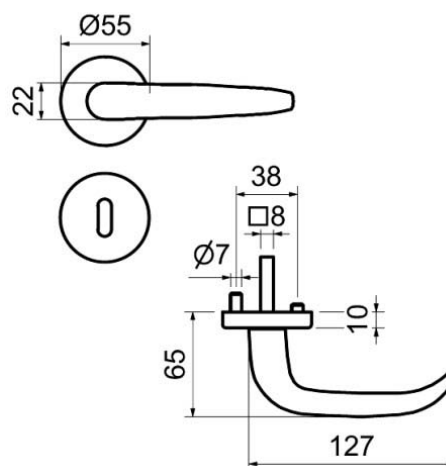
Modelle mit Stift ZT 8 (8,5/8) mm, FS 9/8 (8,5/8) mm, WC-Riegel 8 (7) mm

Prüfqualität	GK 3		GK 4 Objektqualität	
<b>Zimmertürgarnituren</b>				
Ausführung	Alu F1 Perl-sat.	€/GRT	Alu F1 Perl-sat.	€/GRT
BB	(90) / 40.51.0800	46,00	(90) / 40.54.0800	62,10
PZ	(90) / 40.51.0810	46,00	(90) / 40.54.0810	62,10
WC	(90) / 40.51.0840	62,10	(90) / 40.54.0840	78,10
WC mit Sichtfenster	(90) / 40.51.0840S	78,10	(90) / 40.54.0840S	94,20
<b>Wohnungseingangsgarnituren mit Knopf/Drücker</b>				
Ausführung	Alu F1 Perl-sat.	€/GRT	Alu F1 Perl-sat.	€/GRT
PZ DIN rechts	(90) / 40.51.0820	67,40	(90) / 40.54.0820	83,50
PZ DIN links	(90) / 40.51.0830	67,40	(90) / 40.54.0830	83,50
<b>Feuerschutzgarnituren mit 9/8 (8,5/8) mm Stift TS 47-56 (37-42) mm</b>				
Ausführung	Alu F1 Perl-sat.	€/GRT	Alu F1 Perl-sat.	€/GRT
Drücker/Drücker	-	-	(90) / 40.54.0810FS	83,50
Knopf/Dr. DIN re.	-	-	(90) / 40.54.0820FS	104,90
Knopf/Dr. DIN li.	-	-	(90) / 40.54.0830FS	104,90
<b>Garnituren für Türen inkl. Drückerrosetten, ohne Schlüsselrosetten</b>				
Ausführung	Alu F1 Perl-sat.	€/GRT	Alu F1 Perl-sat.	€/GRT
Paar mit Rosette	(90) / 40.51.0850	40,70	(90) / 40.54.0850	56,70
<b>Halbgarnituren für Zimmertüren (ohne Stift)</b>				
Ausführung	Alu F1 Perl-sat.	€/GRT	Alu F1 Perl-sat.	€/GRT
BB DIN rechts	40.51.0860	23,00	40.54.0860	31,00
BB DIN links	40.51.0870	23,00	40.54.0870	31,00
<b>Halbgarnituren für Haustüren, mit Metallunterkonstruktion (ohne Stift)</b>				
Ausführung	Alu F1 Perl-sat.	€/GRT	Alu F1 Perl-sat.	€/GRT
PZ DIN rechts	-	-	40.54.0880	34,20
PZ DIN links	-	-	40.54.0890	34,20
<b>Ganzglastür-Drückerpaar</b>				
Ausführung	Alu F1 Perl-sat.	€/PR	Alu F1 Perl-sat.	€/PR
Drückerpaar	40.20.2690	21,40	40.20.2690	21,40
<b>Drückerlochteil Basic</b>				
Ausführung	Alu F1 Perl-sat.	€/STK	Alu F1 Perl-sat.	€/STK
Drückerlochteil re./li.	40.20.2700	9,60	40.20.2700	9,60

Aluminium Zimmertürgarnituren

## MADRID-R (Serie 40510010)

Garnitur mit stabiler Metall-Unterkonstruktion, Dreh-Verbundrosetten, Hochhaltefeder, fest/drehbar gelagert-Schnellmontagesystem, \*ohne Madenschraube, für höchste Beanspruchung! Das patentierte Beschlagsystem. Geprüft nach EN 1906 Gebrauchskategorie 3\*/4, FS - AbZ erteilt, geeignet für Feuer- und Rauchschutztüren, EN 1634-2.



PZ

WC

Knopf

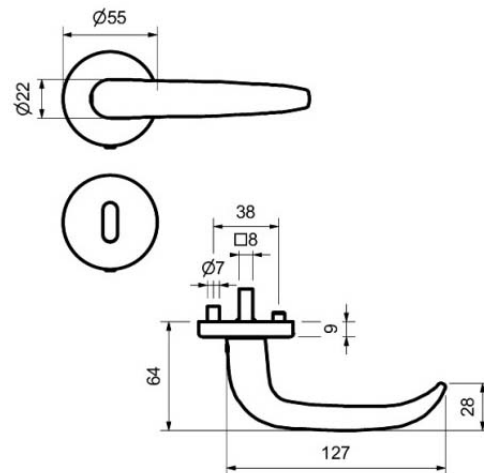
Modelle mit Stift ZT 8 (8,5/8) mm, FS 9/8 (8,5/8) mm, WC-Riegel 8 (7) mm

Prüfqualität	GK 3		GK 4 Objektqualität	
<b>Zimmertürgarnituren</b>				
Ausführung	Alu F1 Perl-sat.	€/GRT	Alu F1 Perl-sat.	€/GRT
BB	(90) / 40.51.0010	48,20	(90) / 40.54.0010	64,20
PZ	(90) / 40.51.0020	48,20	(90) / 40.54.0020	64,20
WC	(90) / 40.51.0050	64,20	(90) / 40.54.0050	80,30
WC mit Sichtfenster	(90) / 40.51.0050S	80,30	(90) / 40.54.0050S	96,30
<b>Wohnungseingangsgarnituren mit Knopf/Drücker</b>				
Ausführung	Alu F1 Perl-sat.	€/GRT	Alu F1 Perl-sat.	€/GRT
PZ DIN rechts	(90) / 40.51.0030	69,60	(90) / 40.54.0030	85,60
PZ DIN links	(90) / 40.51.0040	69,60	(90) / 40.54.0040	85,60
<b>Feuerschutzgarnituren mit 9/8 (8,5/8) mm Stift TS 47-56 (37-42) mm</b>				
Ausführung	Alu F1 Perl-sat.	€/GRT	Alu F1 Perl-sat.	€/GRT
Drücker/Drücker	-	-	(90) / 40.54.0020FS	85,60
Knopf/Dr. DIN re.	-	-	(90) / 40.54.0030FS	107,00
Knopf/Dr. DIN li.	-	-	(90) / 40.54.0040FS	107,00
<b>Garnituren für Türen inkl. Drückerrosetten, ohne Schlüsselrosetten</b>				
Ausführung	Alu F1 Perl-sat.	€/GRT	Alu F1 Perl-sat.	€/GRT
Paar mit Rosette	(90) / 40.51.0060	42,80	(90) / 40.54.0060	58,90
<b>Halbgarnituren für Zimmertüren (ohne Stift)</b>				
Ausführung	Alu F1 Perl-sat.	€/GRT	Alu F1 Perl-sat.	€/GRT
BB DIN rechts	40.51.0070	24,10	40.54.0070	32,10
BB DIN links	40.51.0080	24,10	40.54.0080	32,10
<b>Halbgarnituren für Haustüren, mit Metallunterkonstruktion (ohne Stift)</b>				
Ausführung	Alu F1 Perl-sat.	€/GRT	Alu F1 Perl-sat.	€/GRT
PZ DIN rechts	-	-	40.54.0090	35,30
PZ DIN links	-	-	40.54.0100	35,30
<b>Ganzglastür-Drückerpaar</b>				
Ausführung	Alu F1 Perl-sat.	€/PR	Alu F1 Perl-sat.	€/PR
Drückerpaar	40.20.0110	23,50	40.20.0110	23,50
<b>Drückerlochteil Basic</b>				
Ausführung	Alu F1 Perl-sat.	€/STK	Alu F1 Perl-sat.	€/STK
Drückerlochteil re./li.	40.20.0120	10,70	40.20.0120	10,70



# MADRID-R (Serie 40200010)

Garnitur mit hochwertiger Nylon-Unterkonstruktion, Verbundrosetten, Hochhaltefeder, für hohe Beanspruchung!  
Das patentierte Beschlagssystem.  
Geprüft nach EN 1906 Gebrauchskategorie 3, EN 1634-2.



Modelle mit Stift ZT 8 (8,5/8) mm, WC-Riegel 8 (7) mm

## Prüfqualität GK 3

### Zimmertürgarnituren

Ausführung	Alu F1 Perl-sat.	€/GRT
BB	(90) / 40.20.0010	42,80
PZ	(90) / 40.20.0020	42,80
WC	(90) / 40.20.0050	58,90

### Wohnungseingangsgarnituren mit Knopf/Drücker

Ausführung	Alu F1 Perl-sat.	€/GRT
PZ DIN rechts	(90) / 40.20.0030	64,20
PZ DIN links	(90) / 40.20.0040	64,20

### Feuerschutzgarnituren Ö-Norm mit 8,5/8 mm Stift TS 37-42 mm

Ausführung	Alu F1 Perl-sat.	€/GRT
Drücker/Drücker	90.20.0020FS	64,20
Knopf/Dr. DIN re.	90.20.0030FS	85,60
Knopf/Dr. DIN li.	90.20.0040FS	85,60

### Garnituren für Türen inkl. Drückerrosetten, ohne Schlüsselrosetten

Ausführung	Alu F1 Perl-sat.	€/GRT
Paar mit Rosette	(90) / 40.20.0060	37,50

### Halbgarnituren für Zimmertüren (ohne Stift)

Ausführung	Alu F1 Perl-sat.	€/GRT
BB DIN rechts	40.20.0070	21,40
BB DIN links	40.20.0080	21,40

### Ganzglastür-Drückerpaar

Ausführung	Alu F1 Perl-sat.	€/PR
Drückerpaar	40.20.0110	23,50

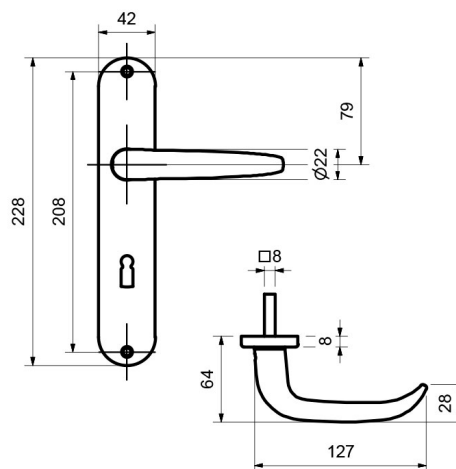
### Drückerlochteil Basic

Ausführung	Alu F1 Perl-sat.	€/STK
Drückerlochteil re./li.	40.20.0120	10,70

Aluminium Zimmertürgarnituren

## MADRID-LS (Serie 40220010)

Garnitur mit stabiler Metallkonstruktion, sichtbar verschraubt. Für dauerhafte Beanspruchung.



Modelle mit Stift ZT 8 (8,5/8) mm, WC-Riegel 8 (7) mm

**Prüfqualität ohne GK**

### Zimmertürgarnituren

Ausführung	Alu F1 Perl-sat.	€/GRT
BB	(90) / 40.22.0010	28,20
PZ	(90) / 40.22.0020	28,20
WC	(90) / 40.22.0050	33,60

### Wohnungseingangsgarnituren mit Knopf/Drücker

Ausführung	Alu F1 Perl-sat.	€/GRT
PZ DIN re./li.	(90) / 40.22.0030	40,00

### Halbgarnituren für Zimmertüren (ohne Stift)

Ausführung	Alu F1 Perl-sat.	€/GRT
BB DIN re./li.	(90) / 40.22.0070	14,10

### Ganzglastür-Drückerpaar

Ausführung	Alu F1 Perl-sat.	€/PR
Drückerpaar	40.20.0110	23,50

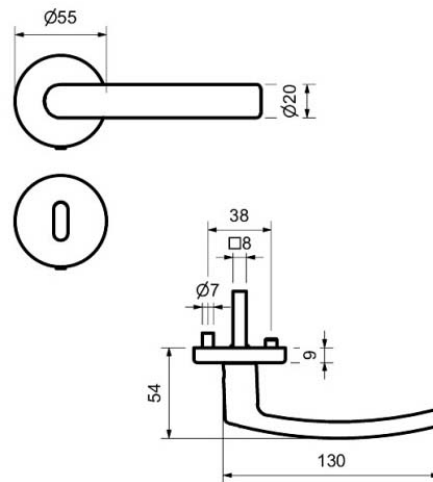
### Drückerlochteil Basic

Ausführung	Alu F1 Perl-sat.	€/STK
Drückerlochteil re./li.	40.20.0120	10,70



# CINTRE-R (Serie 40200900)

Garnitur mit hochwertiger Nylon-Unterkonstruktion, Verbundrosetten, Hochhaltefeder, für hohe Beanspruchung!  
Das patentierte Beschlagssystem.  
Geprüft nach EN 1906 Gebrauchskategorie 3, EN 1634-2.



Modelle mit Stift ZT 8 (8,5/8) mm, WC-Riegel 8 (7) mm

## Prüfqualität GK 3

### Zimmertürgarnituren

Ausführung	Alu F1 Perl-sat.	€/GRT
BB	(90) / 40.20.0900	32,10
PZ	(90) / 40.20.0910	32,10
WC	(90) / 40.20.0940	48,20

### Wohnungseingangsgarnituren mit Knopf/Drücker

Ausführung	Alu F1 Perl-sat.	€/GRT
PZ DIN rechts	(90) / 40.20.0920	53,50
PZ DIN links	(90) / 40.20.0930	53,50

### Feuerschutzgarnituren Ö-Norm mit 8,5/8 mm Stift TS 37-42 mm

Ausführung	Alu F1 Perl-sat.	€/GRT
Drücker/Drücker	90.20.0910FS	53,50
Knopf/Dr. DIN re.	90.20.0920FS	74,90
Knopf/Dr. DIN li.	90.20.0930FS	74,90

### Garnituren für Türen inkl. Drückerrosetten, ohne Schlüsselrosetten

Ausführung	Alu F1 Perl-sat.	€/GRT
Paar mit Rosette	(90) / 40.20.0950	26,80

### Halbgarnituren für Zimmertüren (ohne Stift)

Ausführung	Alu F1 Perl-sat.	€/GRT
BB DIN rechts	40.20.0960	16,10
BB DIN links	40.20.0970	16,10

### Halbgarnituren für Haustüren, mit Metallunterkonstruktion, ohne Hochhaltefeder und Stift

Ausführung	Alu F1 Perl-sat.	€/GRT
PZ DIN re./li.	40.20.0980	49,80

### Ganzglastür-Drückerpaar

Ausführung	Alu F1 Perl-sat.	€/PR
Drückerpaar	40.20.1000	21,40

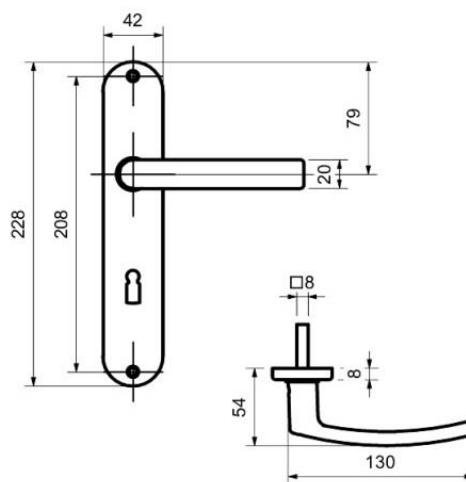
### Drückerlochteil Basic

Ausführung	Alu F1 Perl-sat.	€/STK
Drückerlochteil re./li.	40.20.1010	9,60

Aluminium Zimmertürgarnituren

## CINTRE-LS (Serie 40220900)

Garnitur mit stabiler Metallkonstruktion, sichtbar verschraubt. Für dauerhafte Beanspruchung.



Modelle mit Stift ZT 8 (8,5/8) mm, WC-Riegel 8 (7) mm

**Prüfqualität ohne GK**

### Zimmertürgarnituren

Ausführung	Alu F1 Perl-sat.	€/GRT
BB	(90) / 40.22.0900	28,20
PZ	(90) / 40.22.0910	28,20
WC	(90) / 40.22.0940	33,60

### Wohnungseingangsgarnituren mit Knopf/Drücker

Ausführung	Alu F1 Perl-sat.	€/GRT
PZ DIN re./li.	(90) / 40.22.0920	40,00

### Halbgarnituren für Zimmertüren (ohne Stift)

Ausführung	Alu F1 Perl-sat.	€/GRT
BB DIN re./li.	(90) / 40.22.0950	14,10

### Ganzglastür-Drückerpaar

Ausführung	Alu F1 Perl-sat.	€/PR
Drückerpaar	40.20.1000	21,40

### Drückerlochteil Basic

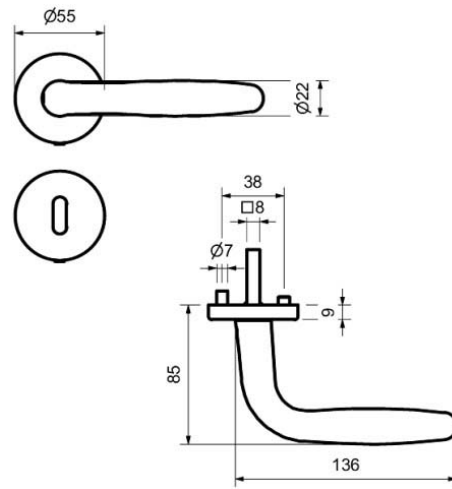
Ausführung	Alu F1 Perl-sat.	€/STK
Drückerlochteil re./li.	40.20.1010	9,60





# ARENA-R (Serie 40202100)

Garnitur mit hochwertiger Nylon-Unterkonstruktion, Verbundrosetten, Hochhaltefeder, für hohe Beanspruchung!  
Das patentierte Beschlagssystem.  
Geprüft nach EN 1906 Gebrauchskategorie 3, EN 1634-2.



Modelle mit Stift ZT 8 (8,5/8) mm, WC-Riegel 8 (7) mm

## Prüfqualität GK 3

### Zimmertürgarnituren

Ausführung	Alu F1 Perl-sat.	€/GRT
BB	(90) / 40.20.2100	32,10
PZ	(90) / 40.20.2110	32,10
WC	(90) / 40.20.2140	48,20

### Wohnungseingangsgarnituren mit Knopf/Drücker

Ausführung	Alu F1 Perl-sat.	€/GRT
PZ DIN rechts	(90) / 40.20.2120	53,50
PZ DIN links	(90) / 40.20.2130	53,50

### Feuerschutzgarnituren Ö-Norm mit 8,5/8 mm Stift TS 37-42 mm

Ausführung	Alu F1 Perl-sat.	€/GRT
Drücker/Drücker	90.20.2110FS	53,50
Knopf/Dr. DIN re.	90.20.2120FS	74,90
Knopf/Dr. DIN li.	90.20.2130FS	74,90

### Garnituren für Türen inkl. Drückerrosetten, ohne Schlüsselrosetten

Ausführung	Alu F1 Perl-sat.	€/GRT
Paar mit Rosette	(90) / 40.20.2150	26,80

### Halbgarnituren für Zimmertüren (ohne Stift)

Ausführung	Alu F1 Perl-sat.	€/GRT
BB DIN rechts	40.20.2160	16,10
BB DIN links	40.20.2170	16,10

### Halbgarnituren für Haustüren, mit Metallunterkonstruktion, ohne Hochhaltefeder und Stift

Ausführung	Alu F1 Perl-sat.	€/GRT
PZ DIN re./li.	40.20.2180	41,70

### Ganzglastür-Drückerpaar

Ausführung	Alu F1 Perl-sat.	€/PR
Drückerpaar	40.20.2200	21,40

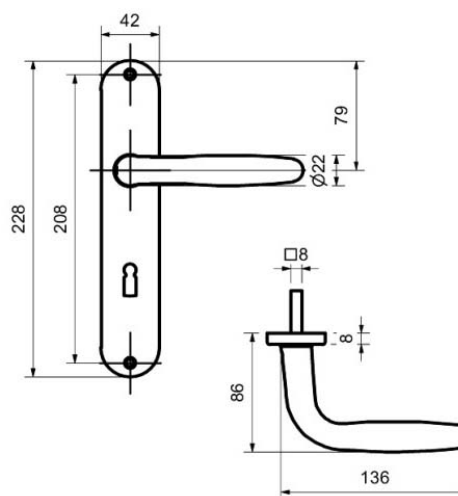
### Drückerlochteil Basic

Ausführung	Alu F1 Perl-sat.	€/STK
Drückerlochteil re./li.	40.20.2210	9,60

Aluminium Zimmertürgarnituren

## ARENA-LS (Serie 40221900)

Garnitur mit stabiler Metallkonstruktion, sichtbar verschraubt. Für dauerhafte Beanspruchung.



Modelle mit Stift ZT 8 (8,5/8) mm, WC-Riegel 8 (7) mm

**Prüfqualität ohne GK**

**Zimmertürgarnituren**

Ausführung	Alu F1 Perl-sat.	€/GRT
BB	(90) / 40.22.1900	28,20
PZ	(90) / 40.22.1910	28,20
WC	(90) / 40.22.1940	33,60

**Wohnungseingangsgarnituren mit Knopf/Drücker**

Ausführung	Alu F1 Perl-sat.	€/GRT
PZ DIN re./li.	(90) / 40.22.1920	40,00

**Halbgarnituren für Zimmertüren (ohne Stift)**

Ausführung	Alu F1 Perl-sat.	€/GRT
BB DIN re./li.	(90) / 40.22.1950	14,10

**Ganzglastür-Drückerpaar**

Ausführung	Alu F1 Perl-sat.	€/PR
Drückerpaar	40.20.2200	21,40

**Drückerlochteil Basic**

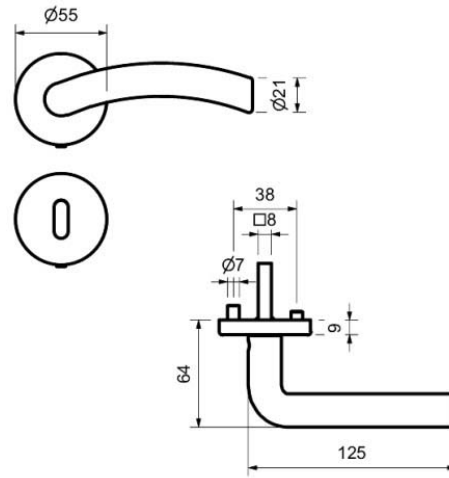
Ausführung	Alu F1 Perl-sat.	€/STK
Drückerlochteil re./li.	40.20.2210	9,60



# LISA-R (Serie 40201600)

Garnitur mit hochwertiger Nylon-Unterkonstruktion, Verbundrosetten, Hochhaltefeder, für hohe Beanspruchung!  
Das patentierte Beschlagssystem.

Geprüft nach EN 1906 Gebrauchskategorie 3, EN 1634-2.



Modelle mit Stift ZT 8 (8,5/8) mm, WC-Riegel 8 (7) mm

## Prüfqualität GK 3

### Zimmertürgarnituren

Ausführung	Alu F1 Perl-sat.	€/GRT
BB	(90) / 40.20.1600	30,00
PZ	(90) / 40.20.1610	30,00
WC	(90) / 40.20.1640	46,00

### Wohnungseingangsgarnituren mit Knopf/Drücker

Ausführung	Alu F1 Perl-sat.	€/GRT
PZ DIN rechts	(90) / 40.20.1620	51,40
PZ DIN links	(90) / 40.20.1630	51,40

### Feuerschutzgarnituren Ö-Norm mit 8,5/8 mm Stift TS 37-42 mm

Ausführung	Alu F1 Perl-sat.	€/GRT
Drücker/Drücker	90.20.1610FS	48,00
Knopf/Dr. DIN re.	90.20.1620FS	68,00
Knopf/Dr. DIN li.	90.20.1630FS	68,00

### Garnituren für Türen inkl. Drückerrosetten, ohne Schlüsselrosetten

Ausführung	Alu F1 Perl-sat.	€/GRT
Paar mit Rosette	(90) / 40.20.1650	24,60

### Halbgarnituren für Zimmertüren (ohne Stift)

Ausführung	Alu F1 Perl-sat.	€/GRT
BB DIN rechts	40.20.1660	15,00
BB DIN links	40.20.1670	15,00

### Halbgarnituren für Haustüren, mit Metallunterkonstruktion, ohne Hochhaltefeder und Stift

Ausführung	Alu F1 Perl-sat.	€/GRT
PZ DIN rechts	40.20.1680	40,70
PZ DIN links	40.20.1690	40,70

### Ganzglastür-Drückerpaar

Ausführung	Alu F1 Perl-sat.	€/PR
Drückerpaar	40.20.1700	21,40

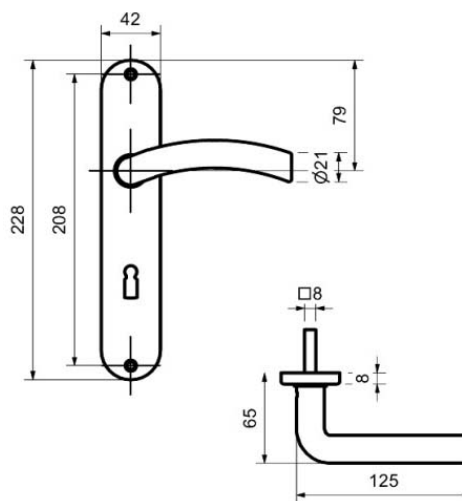
### Drückerlochteil Basic

Ausführung	Alu F1 Perl-sat.	€/STK
Drückerlochteil re.	40.20.1710	9,60
Drückerlochteil li.	40.20.1720	9,60

Aluminium Zimmertürgarnituren

## LISA-LS (Serie 40220700)

Garnitur mit stabiler Metallkonstruktion, sichtbar verschraubt. Für dauerhafte Beanspruchung.



Modelle mit Stift ZT 8 (8,5/8) mm, WC-Riegel 8 (7) mm

**Prüfqualität ohne GK**

### Zimmertürgarnituren

Ausführung	Alu F1 Perl-sat.	€/GRT
BB	(90) / 40.22.0700	26,10
PZ	(90) / 40.22.0710	30,40
WC	(90) / 40.22.0740	31,50

### Wohnungseingangsgarnituren mit Knopf/Drücker

Ausführung	Alu F1 Perl-sat.	€/GRT
PZ DIN rechts	(90) / 40.22.0720	37,90
PZ DIN links	(90) / 40.22.0730	37,90

### Halbgarnituren für Zimmertüren (ohne Stift)

Ausführung	Alu F1 Perl-sat.	€/GRT
BB DIN rechts	(90) / 40.22.0750	13,10
BB DIN links	(90) / 40.22.0760	13,10

### Ganzglastür-Drückerpaar

Ausführung	Alu F1 Perl-sat.	€/PR
Drückerpaar	40.20.1700	21,40

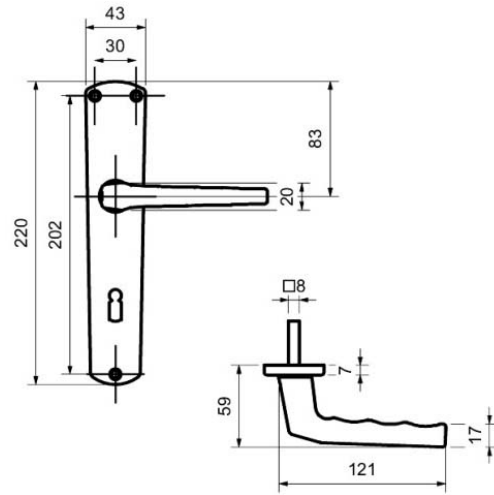
### Drückerlochteil Basic

Ausführung	Alu F1 Perl-sat.	€/STK
Drückerlochteil re.	40.20.1710	9,60
Drückerlochteil li.	40.20.1720	9,60



# MARIA-LS (Serie 40221400)

Garnitur mit stabiler Metallkonstruktion, sichtbar verschraubt. Für dauerhafte Beanspruchung.



PZ



WC



Knopf

Modelle mit Stift ZT 8 (8,5/8) mm, WC-Riegel 8 (7) mm

**Prüfqualität ohne GK**

### Zimmertürgarnituren

Ausführung	Alu F1 Perl-sat.	€/GRT
BB	(90) / 40.22.1400	24,60
PZ	(90) / 40.22.1410	24,60
WC	(90) / 40.22.1440	30,00

### Wohnungseingangsgarnituren mit Knopf/Drücker

Ausführung	Alu F1 Perl-sat.	€/GRT
PZ DIN re./li.	(90) / 40.22.1420	36,40

### Halbgarnituren für Zimmertüren (ohne Stift)

Ausführung	Alu F1 Perl-sat.	€/GRT
BB DIN re./li.	(90) / 40.22.1450	12,30

### Ganzglastür-Drückerpaar

Ausführung	Alu F1 Perl-sat.	€/PR
Drückerpaar	40.22.1460	17,10

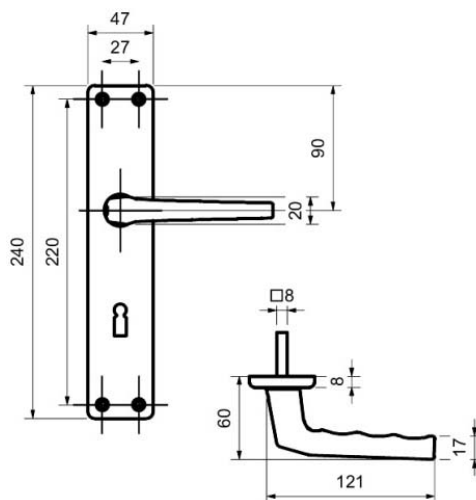
### Drückerlochteil Basic

Ausführung	Alu F1 Perl-sat.	€/STK
Drückerlochteil re./li.	40.22.1470	7,50

Aluminium Zimmertürgarnituren

# TATJANA-LS (Serie 40404000)

Garnitur mit stabiler Metallkonstruktion, sichtbar verschraubt. Für dauerhafte Beanspruchung.



PZ



WC



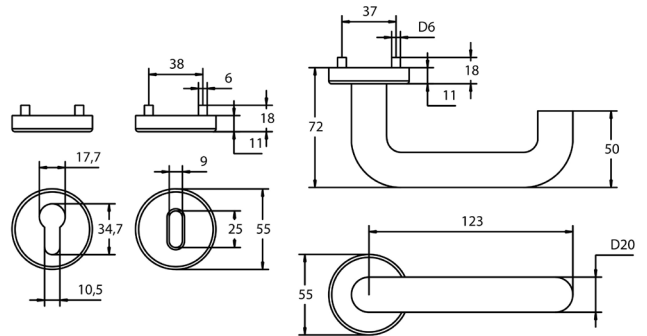
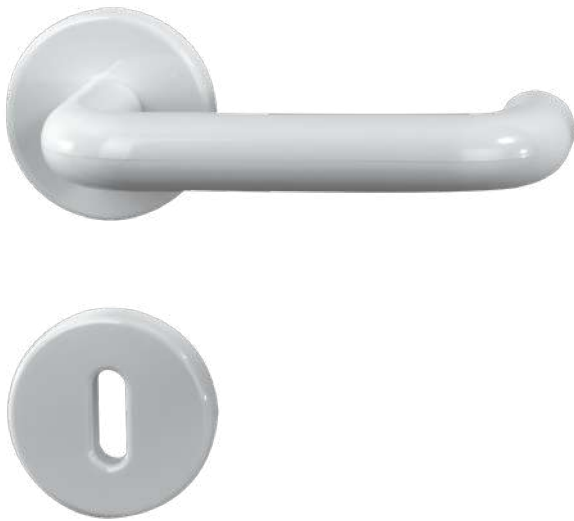
Knopf

Modelle mit Stift ZT 8 (8,5/8) mm, WC-Riegel 8 (7) mm

Prüfqualität	ohne GK		ohne GK	
<b>Zimmertürgarnituren</b>				
Ausführung	Aluminium F1	€/GRT	Aluminium F2	€/GRT
BB	(90) / 40.40.4000	22,50	(90) / 40.40.4020	23,50
PZ	(90) / 40.40.4080	22,50	(90) / 40.40.4040	23,50
WC	(90) / 40.40.4110	27,80	(90) / 40.40.4050	28,90
<b>Wohnungseingangsgarnituren mit Knopf/Drücker</b>				
Ausführung	Aluminium F1	€/GRT	Aluminium F2	€/GRT
PZ DIN re./li.	(90) / 40.40.4010	34,20	(90) / 40.40.4030	35,30
<b>Halbgarnituren für Zimmertüren (ohne Stift)</b>				
Ausführung	Aluminium F1	€/GRT	Aluminium F2	€/GRT
BB DIN re./li.	(90) / 40.40.4200	11,20	(90) / 40.40.4060	11,80
<b>Drückerlochteil Basic</b>				
Ausführung	Aluminium F1	€/STK	Aluminium F2	€/STK
Drückerlochteil re./li.	40.40.2150	7,00	40.40.2190	7,50

# PAULA NYLON-R (Serie 40130020)

Garnitur zum Durchschrauben, für dauerhafte Beanspruchung!



Modelle mit Stift ZT 8 (8,5/8) mm, WC-Riegel 8 (7) mm

**Prüfqualität ohne GK**

**Zimmertürgarnituren**

Ausführung	Nylon Weiß	€/GRT
BB/PZ	(90) / 40.13.0020	11,30
WC	(90) / 40.13.0220	27,40

**Wohnungseingangsgarnituren mit Knopf/Drücker**

Ausführung	Nylon Weiß	€/GRT
PZ DIN re./li.	(90) / 40.13.0120	32,70

**Halbgarnituren für Zimmertüren (ohne Stift)**

Ausführung	Nylon Weiß	€/GRT
BB/PZ DIN re./li.	40.13.0230	5,70

## PAULA NYLON-KS (Serie 40150010)

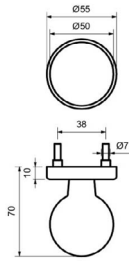
Feuerschutzgarnitur aus Nylon Polypropylen, fest/drehbar gelagert, PZ 72 mm. Für Türstärke 44-76 mm.  
Geprüft nach DIN 18273.



Modelle mit Stift ZT 9 mm

Prüfqualität	ohne GK	
<b>Feuerschutztür - Garnituren, KS eckig</b>		
Ausführung	Schwarz	€/GRT
Drücker/Drücker	40.15.0020	16,10
Knopf/Drücker	40.15.0010	21,40





### KUGELKNOPF TOP SPEED

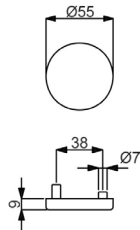
(Serie 40511170)

Kugelknopf gerade auf Rosette, Gewinde M4

#### fest verbunden



Farbe	Artikelnummer	€/STK
Aluminium F1 Perl-sat.	40.51.1170	19,30



### BLINDROSETTE BASIC

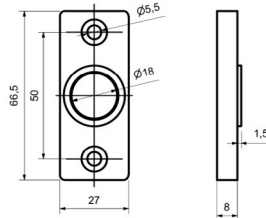
(Serie 40203800)

Blindrosette inklusive Nylon-Unterkonstruktion, zur gegenseitigen Verschraubung, ohne Montage Zubehör

#### Blindrosette



Farbe	Artikelnummer	€/STK
Aluminium F1 Perl-sat.	40.20.3800	4,80



### ROSETTEN

(Serie 40310780)

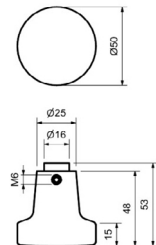
Rosetten, geeignet für Drückeransatz Ø 18 mm

#### für Schmalrahmentüren

Farbe	Artikelnummer	€/STK
Aluminium F1	40.31.0780	2,90

#### für Schmalrahmentüren

Farbe	Artikelnummer	€/PR
Aluminium F1	40.31.0760	6,00



### KNOPF LOSE

(Serie 40203900)

Knopf flochteil flach, lose/drehbar, Aufnahme 8 mm

#### lose/drehbar



Farbe	Artikelnummer	€/STK
Aluminium F1 Perl-sat.	40.20.3900	14,20

**Hallein II**  
Seite 283



**Seekirchen II**  
Seite 285



**Sinzheim II**  
Seite 286



**Werfen**  
Seite 287



**Kaprun II**  
Seite 288



**David II**  
Seite 290



**Grossarl**  
Seite 292



**Ludwig II**  
Seite 293

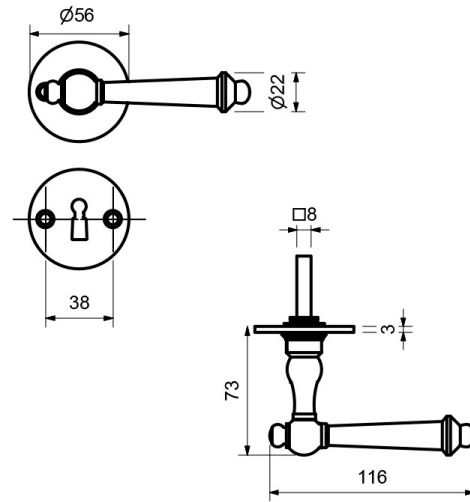


**Einzelteile**  
Seite 294



# HALLEIN II-R (Serie 75083910)

Rosettengarnitur mit stabiler Stahlkonstruktion, sichtbar verschraubt, für dauerhafte Beanspruchung!



Modelle mit Stift ZT 8 (8,5/8) mm, HT 10/8 (8,5/8) mm, WC-Riegel 8 (7) mm

**Prüfqualität**                      **ungeprüft**

### Zimmertürgarnituren

Ausführung	Stahl geschwärzt-sat.	€/GRT
BB	(85) / 75.08.3910	138,00
PZ	(85) / 75.08.3920	138,00
WC	(85) / 75.08.3970	159,40

### Wohnungseingangsgarnituren mit Knopf drehbar/Drücker

Ausführung	Stahl geschwärzt-sat.	€/GRT
PZ DIN re./li.	(85) / 75.08.3950	164,80

### Haustür-Garnituren

Ausführung	Stahl geschwärzt-sat.	€/GRT
Drücker/Drücker	(85) / 75.08.4000	141,20
Knopf drehbar/Drücker	(85) / 75.08.4030	168,00

### Halbgarnituren für Zimmertüren (ohne Stift)

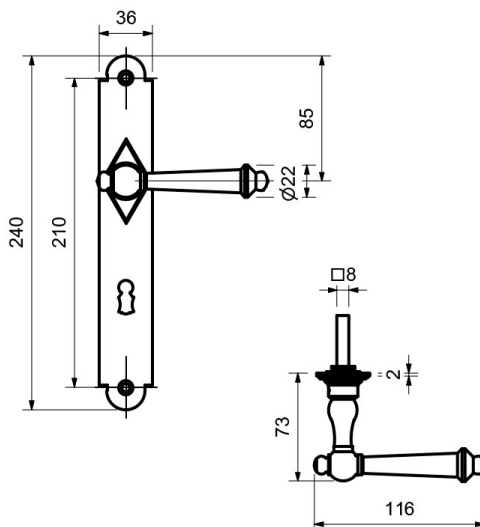
Ausführung	Stahl geschwärzt-sat.	€/GRT
BB DIN re./li.	75.08.3980	69,00

### Drückerlochteil-Zimmertür

Ausführung	Stahl geschwärzt-sat.	€/STK
Drückerlochteil re./li.	75.08.0750	53,50

## HALLEIN II-LS (Serie 75080610)

Langschildgarnitur mit stabiler Stahlkonstruktion, sichtbar verschraubt, für dauerhafte Beanspruchung!



PZ



WC



Knopf

Modelle mit Stift ZT 8 (8,5/8) mm, HT 10/8 (8,5/8) mm, WC-Riegel 8 (7) mm

**Prüfqualität ungeprüft**

### Zimmertürgarnituren

Ausführung	Stahl geschwärzt-sat.	€/GRT
BB	(85) / 75.08.0610	185,10
PZ	(85) / 75.08.0620	185,10
WC	(85) / 75.08.0670	206,50

### Wohnungseingangsgarnituren mit Knopf fest/Drücker

Ausführung	Stahl geschwärzt-sat.	€/GRT
PZ DIN re./li.	(85) / 75.08.0630	211,90

### Haustür-Garnituren, PZ 92 (88) mm

Ausführung	Stahl geschwärzt-sat.	€/GRT
Drücker/Drücker	(85) / 75.08.0700	195,80
Knopf fest/Drücker	(85) / 75.08.0710	222,60

### Halbgarnituren für Zimmertüren (ohne Stift)

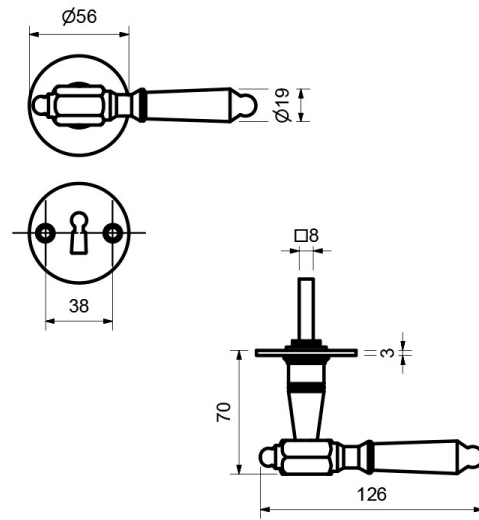
Ausführung	Stahl geschwärzt-sat.	€/GRT
BB DIN re./li.	(85) / 75.08.0680	92,60

### Drückerlochteil-Zimmertür

Ausführung	Stahl geschwärzt-sat.	€/STK
Drückerlochteil re./li.	75.08.0750	53,50

# SEEKIRCHEN II-R (Serie 75088000)

Rosettengarnitur mit stabiler Stahlkonstruktion, sichtbar verschraubt, für dauerhafte Beanspruchung!



Modelle mit Stift ZT 8 (8,5/8) mm, WC-Riegel 8 (7) mm

**Prüfqualität ungeprüft**

### Zimmertürgarnituren

Ausführung	Stahl geschwärzt-sat.	€/GRT
BB	(85) / 75.08.8000	148,70
PZ	(85) / 75.08.8010	148,70
WC	(85) / 75.08.8030	170,10

### Wohnungseingangsgarnituren mit Knopf drehbar/Drücker

Ausführung	Stahl geschwärzt-sat.	€/GRT
PZ DIN re./li.	(85) / 75.08.8020	175,50

### Halbgarnituren für Zimmertüren (ohne Stift)

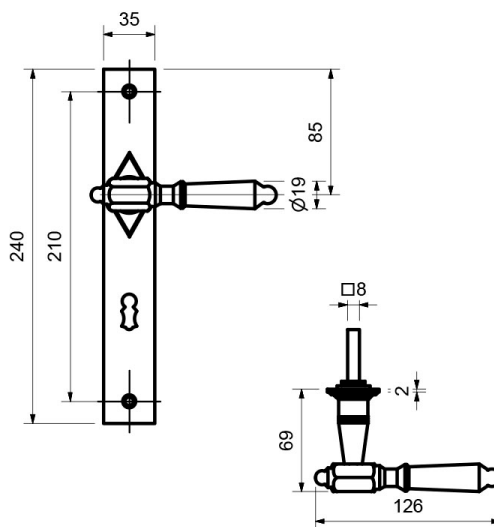
Ausführung	Stahl geschwärzt-sat.	€/GRT
BB DIN re./li.	75.08.8040	74,40

### Drückerlochteil-Zimmertür

Ausführung	Stahl geschwärzt-sat.	€/STK
Drückerlochteil re./li.	75.08.1650	58,90

## SINZHEIM II-LS (Serie 75081510)

Langschildgarnitur mit stabiler Stahlkonstruktion, sichtbar verschraubt, für dauerhafte Beanspruchung!



PZ



WC



Knopf

Modelle mit Stift ZT 8 (8,5/8) mm, WC-Riegel 8 (7) mm

**Prüfqualität ungeprüft**

### Zimmertürgarnituren

Ausführung	Stahl geschwärzt-sat.	€/GRT
BB	(85) / 75.08.1510	188,30
PZ	(85) / 75.08.1520	188,30
WC	(85) / 75.08.1570	209,70

### Wohnungseingangsgarnituren mit Knopf fest/Drücker

Ausführung	Stahl geschwärzt-sat.	€/GRT
PZ DIN re./li.	(85) / 75.08.1530	215,10

### Halbgarnituren für Zimmertüren (ohne Stift)

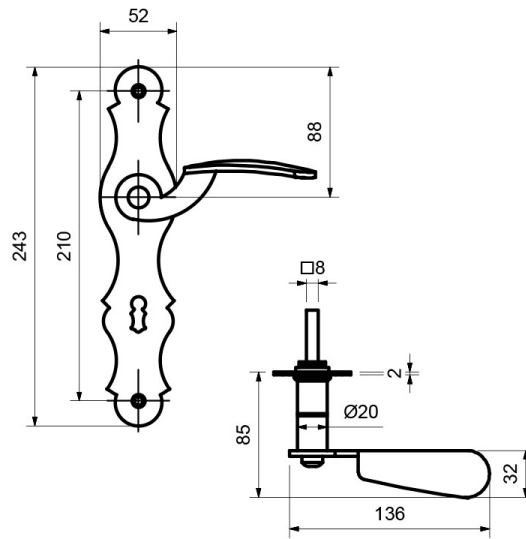
Ausführung	Stahl geschwärzt-sat.	€/GRT
BB DIN re./li.	(85) / 75.08.1580	94,20

### Drückerlochteil-Zimmertür

Ausführung	Stahl geschwärzt-sat.	€/STK
Drückerlochteil re./li.	75.08.1650	58,90

## WERFEN-LS (Serie 31052010)

Langschildgarnitur mit stabiler Stahlkonstruktion, sichtbar verschraubt, für dauerhafte Beanspruchung!



PZ



WC



Knopf

Modelle mit Stift ZT 8 (8,5/8) mm, WC-Riegel 8 (7) mm

**Prüfqualität ungeprüft**

### Zimmertürgarnituren

Ausführung	Stahl geschwärzt-sat.	€/GRT
BB	(81) / 31.05.2010	68,50
PZ	(81) / 31.05.2020	68,50
WC	(81) / 31.05.2050	89,90

### Wohnungseingangsgarnituren mit Knopf fest/Drücker

Ausführung	Stahl geschwärzt-sat.	€/GRT
PZ DIN rechts	(81) / 31.05.2030	95,20
PZ DIN links	(81) / 31.05.2040	95,20

### Halbgarnituren für Zimmertüren (ohne Stift)

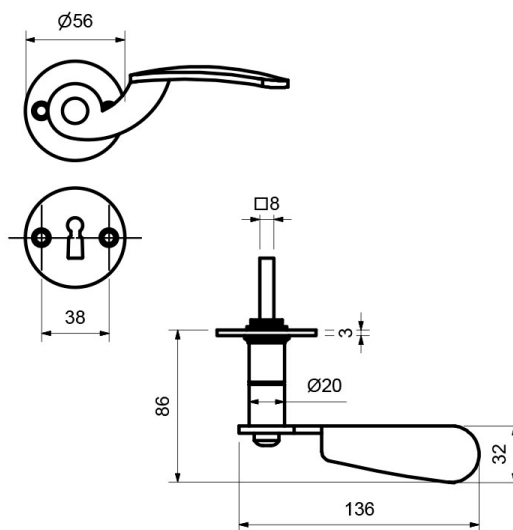
Ausführung	Stahl geschwärzt-sat.	€/GRT
BB DIN rechts	(81) / 31.05.2060	34,20
BB DIN links	(81) / 31.05.2070	34,20

### Drückerlochteil-Zimmertür

Ausführung	Stahl geschwärzt-sat.	€/STK
Drückerlochteil re.	31.05.2310	21,40
Drückerlochteil li.	31.05.2320	21,40

## KAPRUN II-R (Serie 31052410)

Rosettengarnitur mit stabiler Stahlkonstruktion, sichtbar verschraubt, für dauerhafte Beanspruchung!



Modelle mit Stift ZT 8 (8,5/8) mm, WC-Riegel 8 (7) mm

**Prüfqualität ungeprüft**

### Zimmertürgarnituren

Ausführung	Stahl geschwärzt-sat.	€/GRT
BB	(81) / 31.05.2410	74,90
PZ	(81) / 31.05.2420	74,90
WC	(81) / 31.05.2470	96,30

### Wohnungseingangsgarnituren mit Knopf drehbar/Drücker

Ausführung	Stahl geschwärzt-sat.	€/GRT
PZ DIN rechts	(81) / 31.05.2450	101,70
PZ DIN links	(81) / 31.05.2460	101,70

### Halbgarnituren für Zimmertüren (ohne Stift)

Ausführung	Stahl geschwärzt-sat.	€/GRT
BB DIN rechts	31.05.2480	37,50
BB DIN links	31.05.2490	37,50

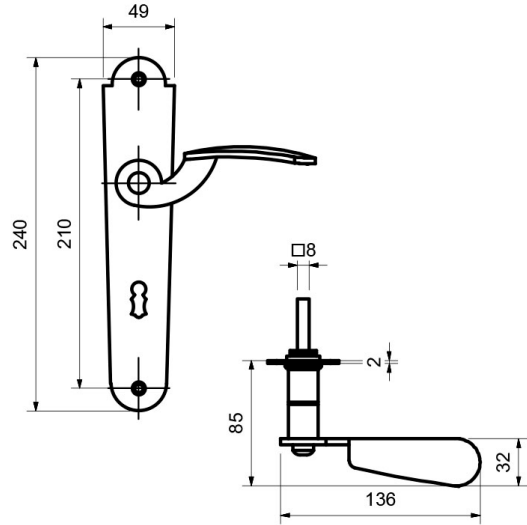
### Drückerlochteil-Zimmertür

Ausführung	Stahl geschwärzt-sat.	€/STK
Drückerlochteil re.	31.05.2310	21,40
Drückerlochteil li.	31.05.2320	21,40



# KAPRUN II-LS (Serie 31052210)

Langschildgarnitur mit stabiler Stahlkonstruktion, sichtbar verschraubt, für dauerhafte Beanspruchung!



PZ



WC



Knopf

Modelle mit Stift ZT 8 (8,5/8) mm, WC-Riegel 8 (7) mm

**Prüfqualität ungeprüft**

### Zimmertürgarnituren

Ausführung	Stahl geschwärzt-sat.	€/GRT
BB	(81) / 31.05.2210	68,50
PZ	(81) / 31.05.2220	68,50
WC	(81) / 31.05.2250	89,90

### Wohnungseingangsgarnituren mit Knopf fest/Drücker

Ausführung	Stahl geschwärzt-sat.	€/GRT
PZ DIN rechts	(81) / 31.05.2230	95,20
PZ DIN links	(81) / 31.05.2240	95,20

### Halbgarnituren für Zimmertüren (ohne Stift)

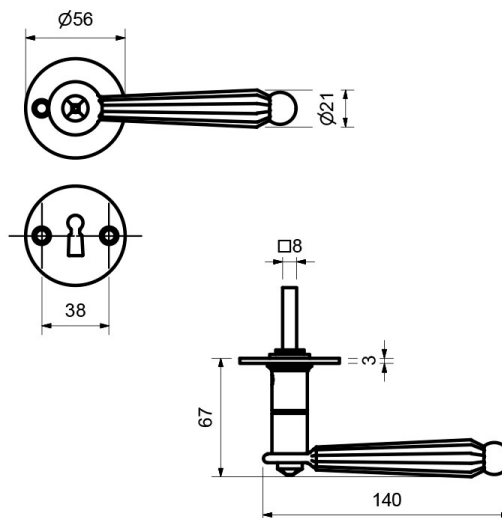
Ausführung	Stahl geschwärzt-sat.	€/GRT
BB DIN rechts	(81) / 31.05.2260	34,20
BB DIN links	(81) / 31.05.2270	34,20

### Drückerlochteil-Zimmertür

Ausführung	Stahl geschwärzt-sat.	€/STK
Drückerlochteil re.	31.05.2310	21,40
Drückerlochteil li.	31.05.2320	21,40

## DAVID II-R (Serie 75083610)

Rosettengarnitur mit stabiler Stahlkonstruktion, sichtbar verschraubt, für dauerhafte Beanspruchung!



Modelle mit Stift ZT 8 (8,5/8) mm, HT 10/8 (8,5/8) mm, WC-Riegel 8 (7) mm

**Prüfqualität ungeprüft**

### Zimmertürgarnituren

Ausführung	Stahl geschwärzt-sat.	€/GRT
BB	(85) / 75.08.3610	101,70
PZ	(85) / 75.08.3620	101,70
WC	(85) / 75.08.3670	123,10

### Wohnungseingangsgarnituren mit Knopf drehbar/Drücker

Ausführung	Stahl geschwärzt-sat.	€/GRT
PZ DIN re./li.	(85) / 75.08.3650	128,40

### Haustür-Garnituren

Ausführung	Stahl geschwärzt-sat.	€/GRT
Drücker/Drücker	(85) / 75.08.3700	104,90
Knopf drehbar/Drücker	(85) / 75.08.3730	131,60

### Halbgarnituren für Zimmertüren (ohne Stift)

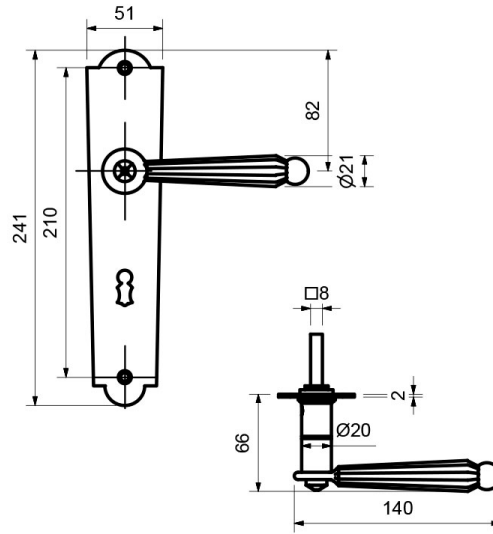
Ausführung	Stahl geschwärzt-sat.	€/GRT
BB DIN re./li.	75.08.3680	50,80

### Drückerlochteil-Zimmertür

Ausführung	Stahl geschwärzt-sat.	€/STK
Drückerlochteil re./li.	75.08.3750	33,70

# DAVID II-LS (Serie 31055000)

Langschildgarnitur mit stabiler Stahlkonstruktion, sichtbar verschraubt, für dauerhafte Beanspruchung!



PZ



WC



Knopf

Modelle mit Stift ZT 8 (8,5/8) mm, HT 10/8 (8,5/8) mm, WC-Riegel 8 (7) mm

**Prüfqualität ungeprüft**

### Zimmertürgarnituren

Ausführung	Stahl geschwärzt-sat.	€/GRT
BB	(81) / 31.05.5000	95,20
PZ	(81) / 31.05.5010	95,20
WC	(81) / 31.05.5030	116,60

### Wohnungseingangsgarnituren mit Knopf fest/Drücker

Ausführung	Stahl geschwärzt-sat.	€/GRT
PZ DIN re./li.	(81) / 31.05.5020	122,00

### Haustür-Garnituren, PZ 92 (88) mm

Ausführung	Stahl geschwärzt-sat.	€/GRT
Drücker/Drücker	(81) / 31.05.5050	105,90
Knopf fest/Drücker	(81) / 31.05.5060	132,70

### Halbgarnituren für Zimmertüren (ohne Stift)

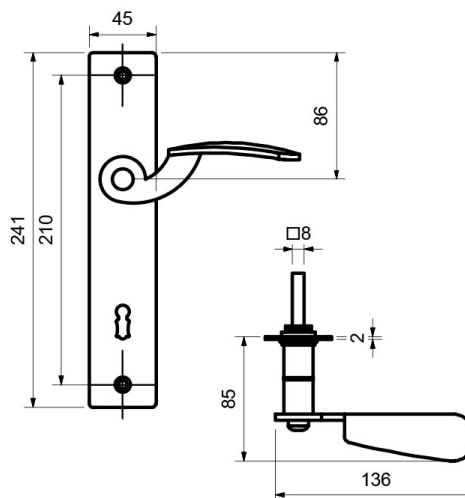
Ausführung	Stahl geschwärzt-sat.	€/GRT
BB DIN re./li.	(81) / 31.05.5040	47,60

### Drückerlochteil-Zimmertür

Ausführung	Stahl geschwärzt-sat.	€/STK
Drückerlochteil re./li.	75.08.3750	33,70

## GROSSARL-LS (Serie 75080500)

Langschildgarnitur mit stabiler Stahlkonstruktion, sichtbar verschraubt, für dauerhafte Beanspruchung!



PZ



WC



Knopf

Modelle mit Stift ZT 8 (8,5/8) mm, WC-Riegel 8 (7) mm

**Prüfqualität ungeprüft**

### Zimmertürgarnituren

Ausführung	Stahl geschwärzt-sat.	€/GRT
BB	(85) / 75.08.0500	73,80
PZ	(85) / 75.08.0510	73,80
WC	(85) / 75.08.0540	95,20

### Wohnungseingangsgarnituren mit Knopf fest/Drücker

Ausführung	Stahl geschwärzt-sat.	€/GRT
PZ DIN rechts	(85) / 75.08.0520	100,60
PZ DIN links	(85) / 75.08.0530	100,60

### Halbgarnituren für Zimmertüren (ohne Stift)

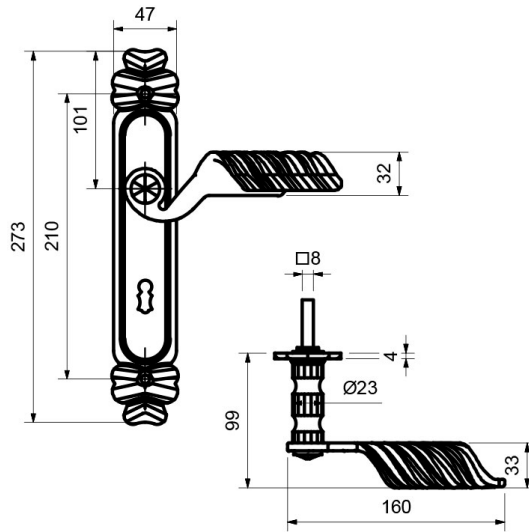
Ausführung	Stahl geschwärzt-sat.	€/GRT
BB DIN rechts	(85) / 75.08.0550	36,90
BB DIN links	(85) / 75.08.0560	36,90

### Drückerlochteil-Zimmertür

Ausführung	Stahl geschwärzt-sat.	€/STK
Drückerlochteil re.	31.05.2310	21,40
Drückerlochteil li.	31.05.2320	21,40

# LUDWIG II-LS (Serie 31056010)

Langschildgarnitur mit stabiler Stahlkonstruktion, sichtbar verschraubt, für dauerhafte Beanspruchung!



PZ



WC



Knopf

Modelle mit Stift ZT 8 (8,5/8) mm, HT 10/8 (8,5/8) mm, WC-Riegel 8 (7) mm

## Prüfqualität ungeprüft

### Zimmertürgarnituren

Ausführung	Stahl geschwärzt-sat.	€/GRT
BB	(81) / 31.05.6010	151,90
PZ	(81) / 31.05.6020	151,90
WC	(81) / 31.05.6050	173,30

### Wohnungseingangsgarnituren mit Knopf fest/Drücker

Ausführung	Stahl geschwärzt-sat.	€/GRT
PZ DIN rechts	(81) / 31.05.6030	178,70
PZ DIN links	(81) / 31.05.6040	178,70

### Haustür-Garnituren, PZ 92 (88) mm

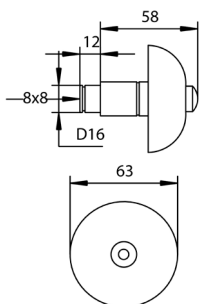
Ausführung	Stahl geschwärzt-sat.	€/GRT
Drücker/Drücker	(81) / 31.05.6100	173,30
Knopf fest/	(81) / 31.05.6080	189,40
Knopf fest/	(81) / 31.05.6090	189,40

### Halbgarnituren für Zimmertüren (ohne Stift)

Ausführung	Stahl geschwärzt-sat.	€/GRT
BB DIN rechts	(81) / 31.05.6060	76,00
BB DIN links	(81) / 31.05.6070	76,00

### Drückerlochteil-Zimmertür

Ausführung	Stahl geschwärzt-sat.	€/STK
Drückerlochteil re.	31.05.6110	47,10
Drückerlochteil li.	31.05.6120	47,10

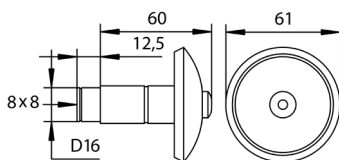


**KNOPF VILLACH**

(Serie 75086010)

Knopf lose gerade, Knopfansatz Ø 16 mm

Farbe	Artikelnummer	€/STK
Stahl geschwärzt-sat.	<b>75.08.6010</b>	<b>23,00</b>

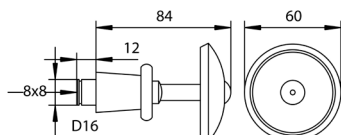


**KNOPF VIGAUN GERADE**

(Serie 75086110)

Knopf lose gerade, Knopfansatz Ø 16 mm

Farbe	Artikelnummer	€/STK
Stahl geschwärzt-sat.	<b>75.08.6110</b>	<b>33,20</b>

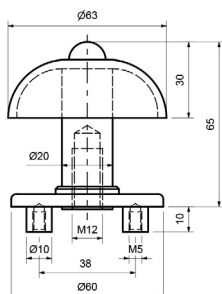


**KNOPF VIGAUN VERSETZT**

(Serie 75086070)

Knopf lose versetzt, Knopfansatz Ø 16 mm

Farbe	Artikelnummer	€/STK
Stahl geschwärzt-sat.	<b>75.08.6070</b>	<b>66,30</b>

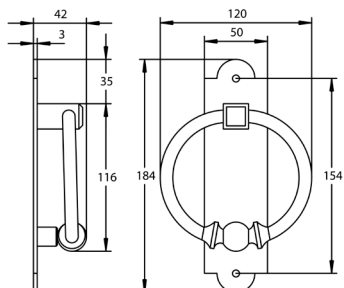


**KNOPF FEST**

(Serie 75086000)

Knopf fest auf Rosette, fest verbunden

Farbe	Artikelnummer	€/STK
Stahl geschwärzt-sat.	<b>75.08.6000</b>	<b>35,70</b>



**TÜRKLOPFER ST. PÖLTEN II**

(Serie 75086100)

Türklopfen inklusive Befestigungsmaterial

Farbe	Artikelnummer	€/STK
Stahl geschwärzt-sat.	<b>75.08.6100</b>	<b>70,60</b>



Schmiedeeisen Zimmertürgarnituren

Edelstahl Schutzbe-  
schläge  
Seite 297



**Edelstahl Kombi  
Schutzbeschläge**  
Seite 318



Messing Schutzbe-  
schläge  
Seite 368



Messing Edelstahl  
Kombi  
Schutzbeschläge  
Seite 374



**Messing Stil  
Schutzbeschläge**  
Seite 382



Aluminium Schutzbe-  
schläge  
Seite 392



**Aluminium Kombi  
Schutzbeschläge**  
Seite 398



**Schmiedeeisen  
Schutzbeschläge**  
Seite 402

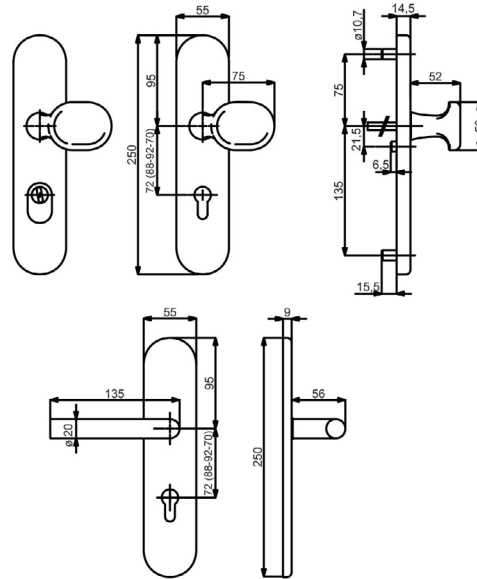






# SICURA RONNY-LS/LS (Serie 28820010)

Edelstahl Langschild Garnitur, mit Stahlunterkonstruktion. Wahlweise Griffplatte fest, rechts und links verwendbar oder Drücker.  
 Von innen verdeckt verschraubt, Schrauben M6. Bei Kernziehschutz ( ZA ) Ausführung Zylinderüberstand 10-16 mm.  
 Geprüft nach DIN 18257 ES1/WB2, DIN 18257 ES2/WB3, FS - AbZ erteilt, geeignet für Feuer- und Rauchschutztüren, EN 1634-2.



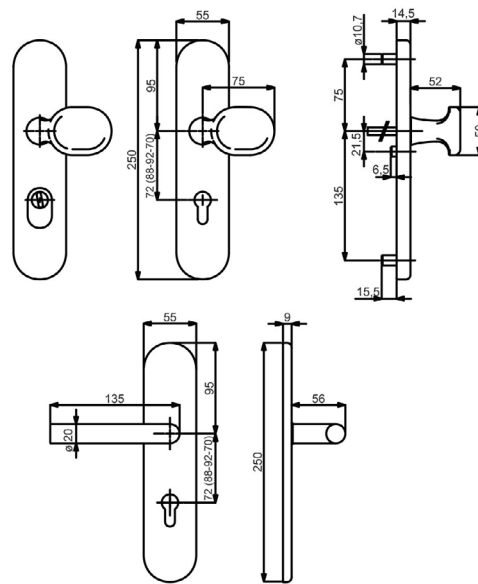
Modelle mit Stift WE 8 (8,5/8) mm, HT 10/8 (8,5/8) mm, FS 9/8 (8,5/8) mm

Prüfqualität	ES1	ES1+FS	ES2	ES2+FS
<b>Schutzbeschlag für Wohnungseingangstüren PZ 72 (88) mm, Grp. / Dr., TS 37-42 mm, FS-Gr. TS 42-47 (TS 37-42) mm</b>				
Ausführung	Edelstahl-sat.	€/GRT	Edelstahl-sat.	€/GRT
PZ DIN re./li.	(88) / 28.82.0010	112,40	(88) / 28.82.0010FS	133,80
PZ-ZA DIN re./li.	(88) / 28.82.0020	130,50	(88) / 28.82.0020FS	151,90
<b>Schutzbeschlag für Wohnungseingangstüren PZ 72 (88) mm, Dr. / Dr., TS 37-42 mm, FS-Gr. TS 42-47 (TS 37-42) mm</b>				
Ausführung	Edelstahl-sat.	€/GRT	Edelstahl-sat.	€/GRT
PZ DIN re./li.	(88) / 28.82.1000	107,00	(88) / 28.82.1000FS	128,40
PZ-ZA DIN re./li.	(88) / 28.82.1020	125,20	(88) / 28.82.1020FS	146,60
<b>Schutzbeschlag für Haustüren PZ 92 (88) mm, Grp. / Dr., TS 67-72 mm, FS-Gr. TS 67-72 mm</b>				
Ausführung	Edelstahl-sat.	€/GRT	Edelstahl-sat.	€/GRT
PZ DIN re./li.	(88) / 28.82.0030	116,60	(88) / 28.82.0030FS	138,00
PZ-ZA DIN re./li.	(88) / 28.82.0040	134,80	(88) / 28.82.0040FS	156,20
<b>Schutzbeschlag für Haustüren PZ 92 (88) mm, Dr. / Dr., TS 67-72 mm, FS-Gr. TS 67-72 mm</b>				
Ausführung	Edelstahl-sat.	€/GRT	Edelstahl-sat.	€/GRT
PZ DIN re./li.	(88) / 28.82.1010	111,30	(88) / 28.82.1010FS	132,70
PZ-ZA DIN re./li.	(88) / 28.82.1030	129,50	(88) / 28.82.1030FS	150,90

Edelstahl Schutzbeschläge

## SICURA RONNY-LS/LS (Serie 28820310)

Edelstahl-Pulverbeschichtete Langschild Garnitur, mit Stahlunterkonstruktion. Wahlweise Griffplatte fest, rechts und links verwendbar oder Drücker. Von innen verdeckt verschraubt, Schrauben M6.  
Bei Kernziehschutz ( ZA ) Ausführung Zylinderüberstand 9-15 mm.  
Geprüft nach DIN 18257 ES1/WB2, FS-AbZ erteilt, geeignet für Feuer- und Rauchschutztüren, EN 1634-2



Modelle mit Stift WE 8 (8,5/8) mm, HT 10/8 (8,5/8) mm, FS 9/8 (8,5/8) mm

Prüfqualität	ES1	ES1	ES1+FS	ES1+FS
<b>Schutzbeschlag für Wohnungseingangstüren PZ 72 (88) mm, Grp. / Dr., TS 37-42 mm, FS-Grt. TS 42-47 (TS 37-42) mm</b>				
Ausführung	Schwarzstahl-Optik	€/GRT	Schwarz matt Struktur	€/GRT
PZ-ZA DIN re./li.	<b>(88) / 28.82.0310</b>	<b>201,20</b>	-	<b>(88) / 28.82.0310FS</b> <b>222,60</b>
<b>Schutzbeschlag für Wohnungseingangstüren PZ 72 (88) mm, Dr. / Dr., TS 37-42 mm, FS-Grt. TS 42-47 (TS 37-42) mm</b>				
Ausführung	Schwarzstahl-Optik	€/GRT	Schwarz matt Struktur	€/GRT
PZ-ZA DIN re./li.	<b>(88) / 28.82.0320</b>	<b>195,80</b>	-	<b>(88) / 28.82.0320FS</b> <b>217,20</b>
<b>Schutzbeschlag für Haustüren PZ 92 (88) mm, Grp. / Dr., TS 67-72 mm, FS-Grt. TS 67-72 mm</b>				
Ausführung	Schwarzstahl-Optik	€/GRT	Schwarz matt Struktur	€/GRT
PZ-ZA DIN re./li.	<b>(88) / 28.82.0350</b>	<b>205,40</b>	<b>(88) / 28.82.0370</b> <b>205,40</b>	<b>(88) / 28.82.0350FS</b> <b>226,80</b> <b>(88) / 28.82.0370FS</b> <b>226,80</b>
<b>Schutzbeschlag für Haustüren PZ 92 (88) mm, Dr. / Dr., TS 67-72 mm, FS-Grt. TS 67-72 mm</b>				
Ausführung	Schwarzstahl-Optik	€/GRT	Schwarz matt Struktur	€/GRT
PZ-ZA DIN re./li.	<b>(88) / 28.82.0360</b>	<b>200,10</b>	<b>(88) / 28.82.0380</b> <b>200,10</b>	<b>(88) / 28.82.0360FS</b> <b>221,50</b> <b>(88) / 28.82.0380FS</b> <b>221,50</b>

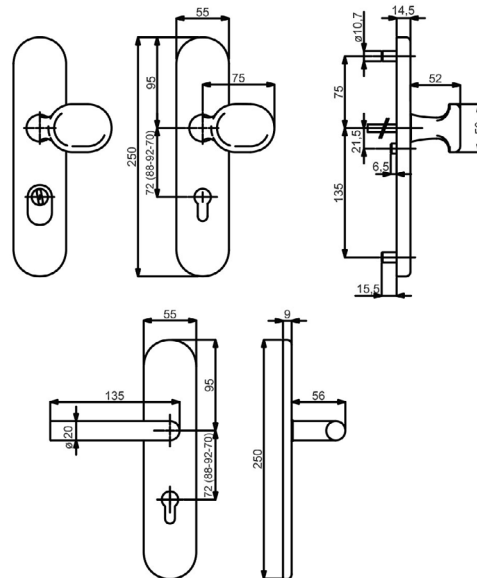


# SICURA RONNY-LS/LS (Serie 28820210)

Edelstahl-Pulverbeschichtete Langschild Garnitur, mit Stahlunterkonstruktion. Wahlweise Griffplatte fest, rechts und links verwendbar oder Drücker. Von innen verdeckt verschraubt, Schrauben M6.

Bei Kernziehschutz (ZA) Ausführung Zylinderüberstand 9-15 mm.

Geprüft nach DIN 18257 ES1/WB2, DIN 18257 ES2/WB3, FS-AbZ erteilt, geeignet für Feuer- und Rauchschutztüren, EN 1634-2



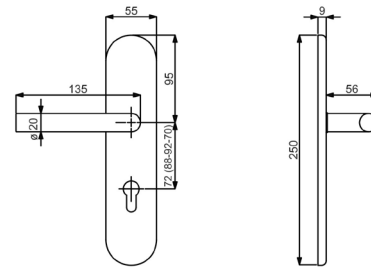
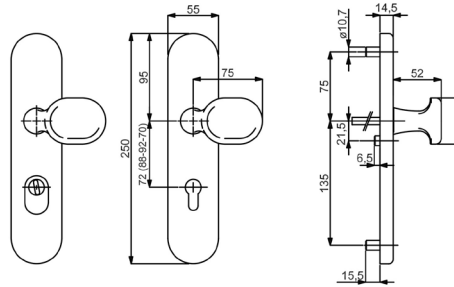
Modelle mit Stift WE 8 (8,5/8) mm, HT 10/8 (8,5/8) mm, FS 9/8 (8,5/8) mm

Prüfqualität	ES1	ES1+FS	ES2	ES2+FS				
<b>Schutzbeschlag für Wohnungseingangstüren PZ 72 (88) mm, Grp. / Dr., TS 37-42 mm, FS-Grt. TS 42-47 (TS 37-42) mm</b>								
Ausführung	Schwarz matt	€/GRT	Schwarz matt	€/GRT	Schwarz matt	€/GRT	Schwarz matt	€/GRT
PZ-ZA DIN re./li.	(88) / 28.82.0210	192,60	(88) / 28.82.0210FS	214,00	(82) / 32.83.7600	219,40	(82) / 32.83.7600FS	240,80
<b>Schutzbeschlag für Wohnungseingangstüren PZ 72 (88) mm, Dr. / Dr., TS 37-42 mm, FS-Grt. TS 42-47 (TS 37-42) mm</b>								
Ausführung	Schwarz matt	€/GRT	Schwarz matt	€/GRT	Schwarz matt	€/GRT	Schwarz matt	€/GRT
PZ-ZA DIN re./li.	(88) / 28.82.0220	187,30	(88) / 28.82.0220FS	208,70	(82) / 32.83.7610	214,00	(82) / 32.83.7610FS	235,40
<b>Schutzbeschlag für Haustüren PZ 92 (88) mm, Grp. / Dr., TS 67-72 mm, FS-Grt. TS 67-72 mm</b>								
Ausführung	Schwarz matt	€/GRT	Schwarz matt	€/GRT	Schwarz matt	€/GRT	Schwarz matt	€/GRT
PZ-ZA DIN re./li.	(88) / 28.82.0250	196,90	(88) / 28.82.0250FS	218,30	(82) / 32.83.7620	223,60	(82) / 32.83.7620FS	245,00
<b>Schutzbeschlag für Haustüren PZ 92 (88) mm, Dr. / Dr., TS 67-72 mm, FS-Grt. TS 67-72 mm</b>								
Ausführung	Schwarz matt	€/GRT	Schwarz matt	€/GRT	Schwarz matt	€/GRT	Schwarz matt	€/GRT
PZ-ZA DIN re./li.	(88) / 28.82.0260	191,50	(88) / 28.82.0260FS	212,90	(82) / 32.83.7630	218,30	(82) / 32.83.7630FS	239,70

Edelstahl Schutzbeschläge

## SICURA RONNY-LS/LS (Serie 28822500)

Edelstahl Langschild Garnitur, mit Stahlunterkonstruktion. Wahlweise Griffplatte fest, rechts und links verwendbar oder Drücker. Drücker am Innenschild fest/drehbar gelagert, inklusive Hochhaltefeder. Von innen verdeckt verschraubt, Schrauben M6. Bei Kernziehschutz (ZA) Ausführung Zylinderüberstand 10-16 mm. Geprüft nach DIN 18257 ES1/WB2, FS - AbZ erteilt, geeignet für Feuer- und Rauchschutztüren.



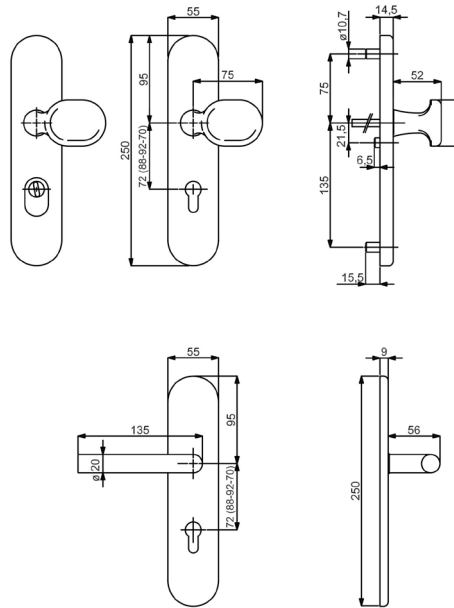
Modelle mit Stift WE 8 mm, HT 10/8 mm, FS 9/8 mm

Prüfqualität	ES1	ES1+FS	ES1+ZA	ES1+ZA+FS
<b>Schutzbeschlag für Wohnungseingangstüren PZ 72 mm, Grp. / Dr., TS 37-42 mm, FS-Gr. D TS 42-47 mm</b>				
Ausführung	Edelstahl-sat.	€/GRT	Edelstahl-sat.	€/GRT
PZ DIN rechts	28.82.2500	141,20	28.82.2500FS	162,60
PZ DIN links	28.82.2540	141,20	28.82.2540FS	162,60
<b>Schutzbeschlag für Wohnungseingangstüren PZ 72 mm, Dr. / Dr., TS 37-42 mm, FS-Gr. D 42-47 mm</b>				
Ausführung	Edelstahl-sat.	€/GRT	Edelstahl-sat.	€/GRT
PZ DIN rechts	28.82.2520	135,90	28.82.2520FS	157,30
PZ DIN links	28.82.2560	135,90	28.82.2560FS	157,30
<b>Schutzbeschlag für Haustüren PZ 92 mm, Grp. / Dr., TS 67-72 mm, FS-Gr. D TS 67-72 mm</b>				
Ausführung	Edelstahl-sat.	€/GRT	Edelstahl-sat.	€/GRT
PZ DIN rechts	28.82.2580	145,50	28.82.2580FS	166,90
PZ DIN links	28.82.2620	145,50	28.82.2620FS	166,90
<b>Schutzbeschlag für Haustüren PZ 92 mm, Dr. / Dr., TS 67-72 mm, FS-Gr. D TS 67-72 mm</b>				
Ausführung	Edelstahl-sat.	€/GRT	Edelstahl-sat.	€/GRT
PZ DIN rechts	28.82.2600	140,20	28.82.2600FS	161,60
PZ DIN links	28.82.2640	140,20	28.82.2640FS	161,60



# SICURA RONNY-LS/LS (Serie 32835500)

Edelstahl Langschild Garnitur, mit Stahlunterkonstruktion. Wahlweise Griffplatte fest, rechts und links verwendbar oder Drücker. Drücker am Innenschild fest/drehbar gelagert, inklusive Hochhaltefeder. Von innen verdeckt verschraubt, Schrauben M6. Bei Kernziehschutz ( ZA ) Ausführung Zylinderüberstand 10-16 mm. Geprüft nach DIN 18257 ES2/WB3. FS - AbZ erteilt, geeignet für Feuer- und Rauchschutztüren.



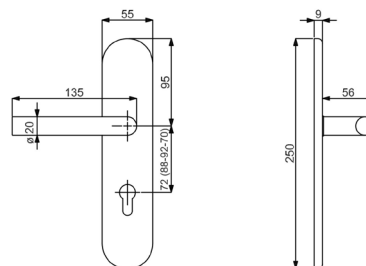
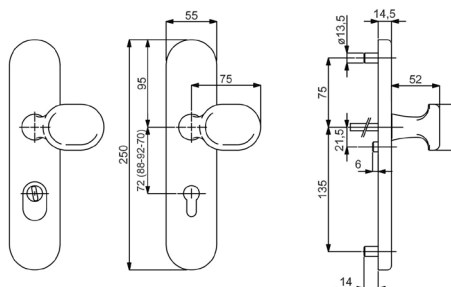
Modelle mit Stift WE 8 mm, HT 10/8 mm, FS 9/8 mm

Prüfqualität	ES2	ES2+FS	ES2+ZA	ES2+ZA+FS
<b>Schutzbeschlag für Wohnungseingangstüren PZ 72 mm, Grp. / Dr., TS 37-42 mm, FS-Gr. D TS 42-47 mm</b>				
Ausführung	Edelstahl-sat.	€/GRT	Edelstahl-sat.	€/GRT
PZ DIN rechts	32.83.5500	162,60	32.83.5500FS	184,00
PZ DIN links	32.83.5540	162,60	32.83.5540FS	184,00
<b>Schutzbeschlag für Wohnungseingangstüren PZ 72 mm, Dr. / Dr., TS 37-42 mm, FS-Gr. D TS 42-47 mm</b>				
Ausführung	Edelstahl-sat.	€/GRT	Edelstahl-sat.	€/GRT
PZ DIN rechts	32.83.5520	157,30	32.83.5520FS	178,70
PZ DIN links	32.83.5560	157,30	32.83.5560FS	178,70
<b>Schutzbeschlag für Haustüren PZ 92 mm, Grp. / Dr., TS 67-72 mm, FS-Gr. D TS 67-72 mm</b>				
Ausführung	Edelstahl-sat.	€/GRT	Edelstahl-sat.	€/GRT
PZ DIN rechts	32.83.5580	166,90	32.83.5580FS	188,30
PZ DIN links	32.83.5620	166,90	32.83.5620FS	188,30
<b>Schutzbeschlag für Haustüren PZ 92 mm, Dr. / Dr., TS 67-72 mm, FS-Gr. D TS 67-72 mm</b>				
Ausführung	Edelstahl-sat.	€/GRT	Edelstahl-sat.	€/GRT
PZ DIN rechts	32.83.5600	161,60	32.83.5600FS	183,00
PZ DIN links	32.83.5640	161,60	32.83.5640FS	183,00

Edelstahl Schutzbeschläge

## SICURA RONNY-LS/LS (Serie 32824100)

Edelstahl Langschild Garnitur, mit Stahlunterkonstruktion. Wahlweise Griffplatte fest, rechts und links verwendbar oder Drücker. Von innen verdeckt verschraubt, Schrauben M6. Bei Kernziehschutz ( ZA ) Ausführung Zylinderüberstand 10-16 mm. Geprüft nach DIN 18257 ES3/WB4, FS-Abz erteilt, geeignet für Feuer- und Rauchschutztüren, EN 1634-2.



Modelle mit Stift WE 8 (8,5/8) mm, HT 10/8 (8,5/8) mm, FS 9/8 (8,5/8) mm

**Prüfqualität**

**ES3**

**ES3+FS**

**Schutzbeschlag für Wohnungseingangstüren PZ 72 (88) mm, Grp. / Dr., TS 37-42 mm, FS-Grt. TS 42-47 (TS 37-42) mm**

Ausführung	Edelstahl-sat.	€/GRT	Edelstahl-sat.	€/GRT
PZ DIN re./li.	(82) / 32.82.4100	198,00	(82) / 32.82.4100FS	219,40
PZ-ZA DIN re./li.	(82) / 32.82.4110	216,10	(82) / 32.82.4110FS	237,50

**Schutzbeschlag für Wohnungseingangstüren PZ 72 (88) mm, Dr. / Dr., TS 37-42 mm, FS-Grt. TS 42-47 (TS 37-42) mm**

Ausführung	Edelstahl-sat.	€/GRT	Edelstahl-sat.	€/GRT
PZ DIN re./li.	(82) / 32.82.4120	192,60	(82) / 32.82.4120FS	214,00
PZ-ZA DIN re./li.	(82) / 32.82.4130	210,80	(82) / 32.82.4130FS	232,20

**Schutzbeschlag für Haustüren PZ 92 (88) mm, Grp. / Dr., TS 67-72 mm, FS-Grt. TS 67-72 mm**

Ausführung	Edelstahl-sat.	€/GRT	Edelstahl-sat.	€/GRT
PZ DIN re./li.	(82) / 32.82.4140	202,20	(82) / 32.82.4140FS	223,60
PZ-ZA DIN re./li.	(82) / 32.82.4150	220,40	(82) / 32.82.4150FS	241,80

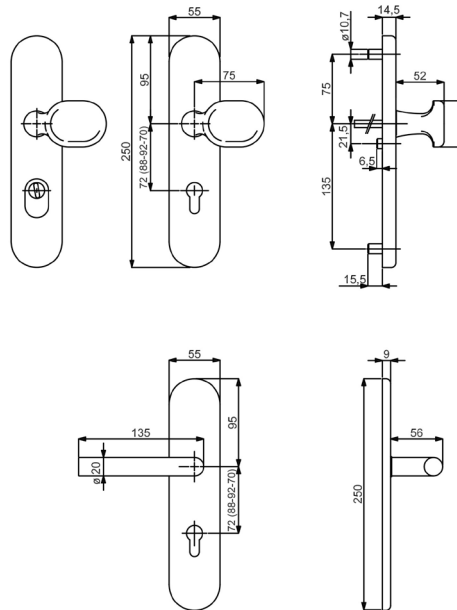
**Schutzbeschlag für Haustüren PZ 92 (88) mm, Dr. / Dr., TS 67-72 mm, FS-Grt. TS 67-72 mm**

Ausführung	Edelstahl-sat.	€/GRT	Edelstahl-sat.	€/GRT
PZ DIN re./li.	(82) / 32.82.4160	196,90	(82) / 32.82.4160FS	218,30
PZ-ZA DIN re./li.	(82) / 32.82.4170	215,10	(82) / 32.82.4170FS	236,50



# SICURA RONNY-LS/LS (Serie 28823200)

Edelstahl Langschild Garnitur, mit Stahlunterkonstruktion. Wahlweise Griffplatte fest, rechts und links verwendbar oder Drücker. Drücker am Innenschild fest/drehbar gelagert, inklusive Hochhaltefeder. Von innen verdeckt verschraubt, Schrauben M6. Bei Kernziehschutz (ZA) Ausführung Zylinderüberstand 10-16 mm. Geprüft nach DIN 18257 ES1/WB2, FS - AbZ erteilt, geeignet für Feuer- und Rauchschutztüren.



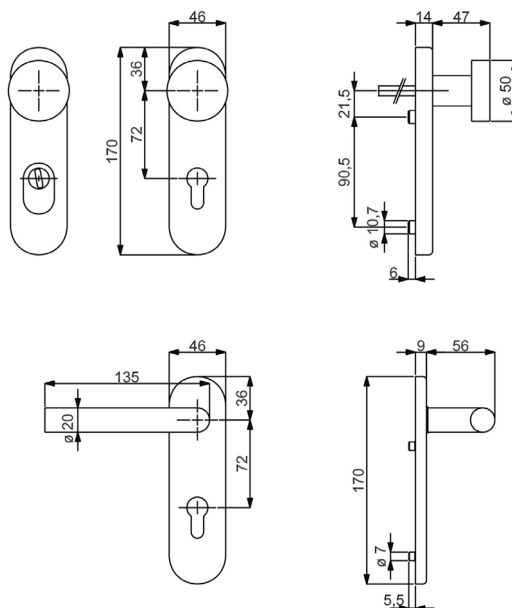
Modelle mit Stift WE 8 mm, HT 10/8 mm, FS 9/8 mm

Prüfqualität	ES1	ES1+FS	ES1+ZA	ES1+ZA+FS
<b>Schutzbeschlag für Wohnungseingangstüren PZ 72 mm, Grp. / Dr., TS 37-42 mm, FS-Gr. D TS 42-47 mm</b>				
Ausführung	Edelstahl-sat. Abaco	Edelstahl-sat. Abaco	Edelstahl-sat. Abaco	Edelstahl-sat. Abaco
PZ DIN rechts	28.82.3200	284,60	28.82.3200FS	306,00
PZ DIN links	28.82.3240	284,60	28.82.3240FS	306,00
<b>Schutzbeschlag für Wohnungseingangstüren PZ 72 mm, Dr. / Dr., TS 37-42 mm, FS-Gr. D 42-47 mm</b>				
Ausführung	Edelstahl-sat. Abaco	Edelstahl-sat. Abaco	Edelstahl-sat. Abaco	Edelstahl-sat. Abaco
PZ DIN rechts	28.82.3220	279,30	28.82.3220FS	300,70
PZ DIN links	28.82.3260	279,30	28.82.3260FS	300,70
<b>Schutzbeschlag für Haustüren PZ 92 mm, Grp. / Dr., TS 67-72 mm, FS-Gr. D TS 67-72 mm</b>				
Ausführung	Edelstahl-sat. Abaco	Edelstahl-sat. Abaco	Edelstahl-sat. Abaco	Edelstahl-sat. Abaco
PZ DIN rechts	28.82.3280	288,90	28.82.3280FS	310,30
PZ DIN links	28.82.3320	288,90	28.82.3320FS	310,30
<b>Schutzbeschlag für Haustüren PZ 92 mm, Dr. / Dr., TS 67-72 mm, FS-Gr. D TS 67-72 mm</b>				
Ausführung	Edelstahl-sat. Abaco	Edelstahl-sat. Abaco	Edelstahl-sat. Abaco	Edelstahl-sat. Abaco
PZ DIN rechts	28.82.3300	283,60	28.82.3300FS	305,00
PZ DIN links	28.82.3340	283,60	28.82.3340FS	305,00

Edelstahl Schutzbeschläge

## SICURA RONNY-KS (Serie 28800010)

Edelstahl Kurzschild Garnitur, mit Stahlunterkonstruktion. Wahlweise Knopf fest, rechts und links verwendbar oder Drücker.  
 Feuerschutzgarnitur fest/drehbar gelagert. Von innen verdeckt verschraubt, Schrauben M6.  
 Bei Kernziehschutz ( ZA ) Ausführung Zylinderüberstand 10-16 mm.  
 Geprüft nach DIN 18257 ES1, DIN 18273.



Modelle mit Stift WE 8 mm, FS 9 mm

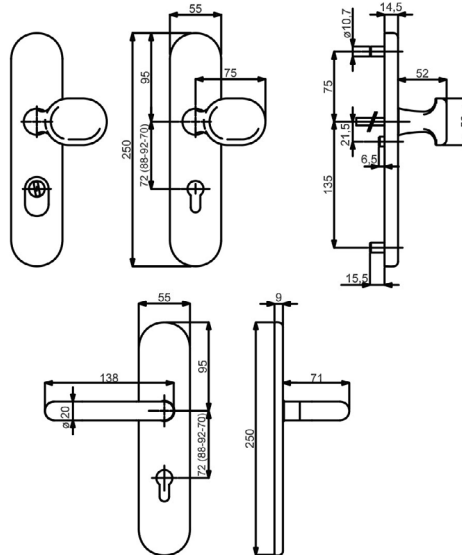
Prüfqualität	ES1	ES1+FS		
<b>Schutzbeschlag für Wohnungseingangstüren PZ 72 mm, Knopf / Dr., TS 37-42 mm, FS-Gr. TS 49-57 mm</b>				
Ausführung	Edelstahl-sat.	€/GRT	Edelstahl-sat.	€/GRT
PZ DIN re./li.	28.80.0010	124,10	28.80.0010FS	145,50
PZ-ZA DIN re./li.	28.80.0020	142,30	28.80.0020FS	163,70
<b>Schutzbeschlag für Wohnungseingangstüren PZ 72 mm, Dr. / Dr., TS 37-42 mm, FS-Gr. TS 49-57 mm</b>				
Ausführung	Edelstahl-sat.	€/GRT	Edelstahl-sat.	€/GRT
PZ DIN re./li.	28.80.0030	118,80	28.80.0030FS	140,20
PZ-ZA DIN re./li.	28.80.0040	137,00	28.80.0040FS	158,40





# SICURA PAULA-LS/LS (Serie 28820500)

Edelstahl Langschild Garnitur, mit Stahlunterkonstruktion. Wahlweise Griffplatte fest, rechts und links verwendbar oder Drücker. Von innen verdeckt verschraubt, Schrauben M6. Bei Kernziehschutz ( ZA ) Ausführung Zylinderüberstand 10-16 mm. Geprüft nach DIN 18257 ES1/WB2, DIN 18257 ES2/WB3, FS - AbZ erteilt, geeignet für Feuer- und Rauchschutztüren, EN 1634-2.



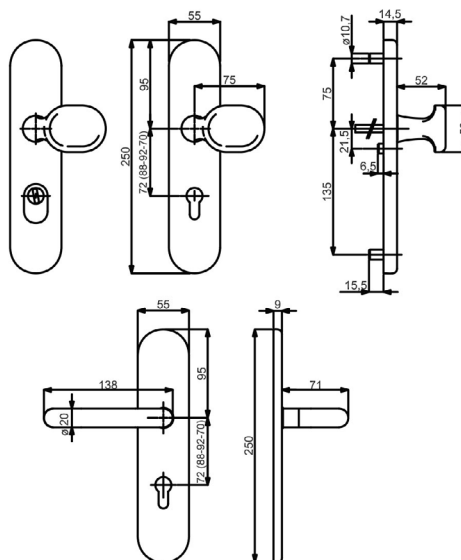
Modelle mit Stift WE 8 (8,5/8) mm, HT 10/8 (8,5/8) mm, FS 9/8 (8,5/8) mm

Prüfqualität	ES1	ES1+FS	ES2	ES2+FS
<b>Schutzbeschlag für Wohnungseingangstüren PZ 72 (88) mm, Grp. / Dr., TS 37-42 mm, FS-Gr. TS 42-47 (TS 37-42) mm</b>				
Ausführung	Edelstahl-sat.	Edelstahl-sat.	Edelstahl-sat.	Edelstahl-sat.
PZ DIN re./li.	(88) / 28.82.0500	(88) / 28.82.0500FS	(82) / 32.83.1700	(82) / 32.83.1700FS
PZ-ZA DIN re./li.	(88) / 28.82.0510	(88) / 28.82.0510FS	(82) / 32.83.1760	(82) / 32.83.1760FS
<b>Schutzbeschlag für Wohnungseingangstüren PZ 72 (88) mm, Dr. / Dr., TS 37-42 mm, FS-Gr. TS 42-47 (TS 37-42) mm</b>				
Ausführung	Edelstahl-sat.	Edelstahl-sat.	Edelstahl-sat.	Edelstahl-sat.
PZ DIN re./li.	(88) / 28.82.2000	(88) / 28.82.2000FS	(82) / 32.83.1710	(82) / 32.83.1710FS
PZ-ZA DIN re./li.	(88) / 28.82.2020	(88) / 28.82.2020FS	(82) / 32.83.1770	(82) / 32.83.1770FS
<b>Schutzbeschlag für Haustüren PZ 92 (88) mm, Grp. / Dr., TS 67-72 mm, FS-Gr. TS 67-72 mm</b>				
Ausführung	Edelstahl-sat.	Edelstahl-sat.	Edelstahl-sat.	Edelstahl-sat.
PZ DIN re./li.	(88) / 28.82.0520	(88) / 28.82.0520FS	(82) / 32.83.1720	(82) / 32.83.1720FS
PZ-ZA DIN re./li.	(88) / 28.82.0530	(88) / 28.82.0530FS	(82) / 32.83.1780	(82) / 32.83.1780FS
<b>Schutzbeschlag für Haustüren PZ 92 (88) mm, Dr. / Dr., TS 67-72 mm, FS-Gr. TS 67-72 mm</b>				
Ausführung	Edelstahl-sat.	Edelstahl-sat.	Edelstahl-sat.	Edelstahl-sat.
PZ DIN re./li.	(88) / 28.82.2010	(88) / 28.82.2010FS	(82) / 32.83.1730	(82) / 32.83.1730FS
PZ-ZA DIN re./li.	(88) / 28.82.2030	(88) / 28.82.2030FS	(82) / 32.83.1790	(82) / 32.83.1790FS

Edelstahl Schutzbeschläge

## SICURA PAULA-LS/LS (Serie 28822200)

Edelstahl Langschild Garnitur, mit Stahlunterkonstruktion. Wahlweise Griffplatte fest, rechts und links verwendbar oder Drücker. Drücker am Innenschild fest/drehbar gelagert, inklusive Hochhaltefeder. Von innen verdeckt verschraubt, Schrauben M6. Bei Kernziehschutz (ZA) Ausführung Zylinderüberstand 10-16 mm. Geprüft nach DIN 18257 ES1/WB2, ES2/WB3.



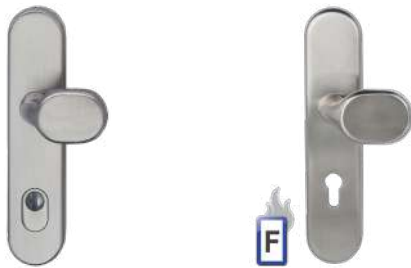
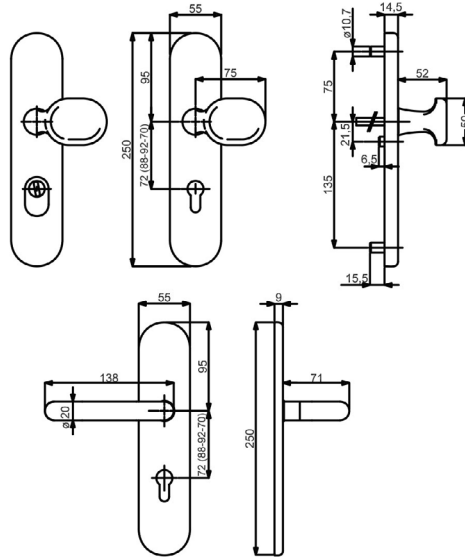
Modelle mit Stift WE 8 mm, HT 10/8 mm

Prüfqualität	ES1	ES1+ZA	ES2	ES2+ZA
<b>Schutzbeschlag für Wohnungseingangstüren PZ 72 mm, Grp. / Dr., TS 37-42 mm</b>				
Ausführung	Edelstahl-sat.	€/GRT	Edelstahl-sat.	€/GRT
PZ DIN rechts	28.82.2200	143,40	28.82.2210	161,60
PZ DIN links	28.82.2240	143,40	28.82.2250	161,60
<b>Schutzbeschlag für Wohnungseingangstüren PZ 72 mm, Dr. / Dr., TS 37-42 mm</b>				
Ausführung	Edelstahl-sat.	€/GRT	Edelstahl-sat.	€/GRT
PZ DIN rechts	28.82.2220	138,00	28.82.2230	156,20
PZ DIN links	28.82.2260	138,00	28.82.2270	156,20
<b>Schutzbeschlag für Hauseingangstüren PZ 92 mm, Grp. / Dr., TS 67-72 mm</b>				
Ausführung	Edelstahl-sat.	€/GRT	Edelstahl-sat.	€/GRT
PZ DIN rechts	28.82.2280	147,70	28.82.2290	165,90
PZ DIN links	28.82.2320	147,70	28.82.2330	165,90
<b>Schutzbeschlag für Hauseingangstüren PZ 92 mm, Dr. / Dr., TS 67-72 mm</b>				
Ausführung	Edelstahl-sat.	€/GRT	Edelstahl-sat.	€/GRT
PZ DIN rechts	28.82.2300	142,30	28.82.2310	160,50
PZ DIN links	28.82.2340	142,30	28.82.2350	160,50



# SICURA PAULA-LS/LS (Serie 28822200FS)

Edelstahl Langschild Garnitur, mit Stahlunterkonstruktion. Wahlweise Griffplatte fest, rechts und links verwendbar oder Drücker. Garnitur fest/drehbar gelagert. Von innen verdeckt verschraubt, Schrauben M6. Bei Kernziehschutz ( ZA ) Ausführung Zylinderüberstand 10-16 mm. Panikstift Türblatt-Überstand: Außen min. 30 mm / max. 50 mm, Innen min. 25 mm / max. 45 mm, Geprüft nach DIN 18257 ES1/WB2, ES2/WB3, DIN 18273, EN 179



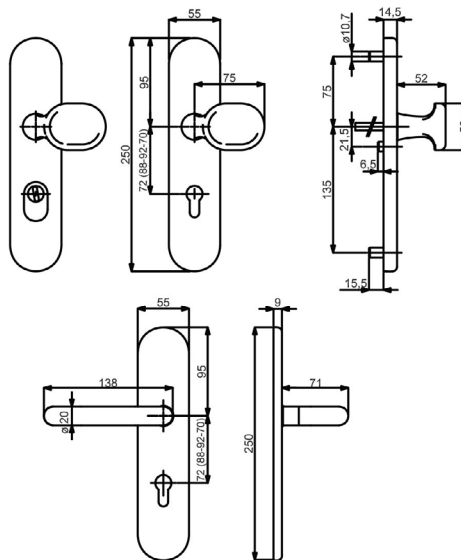
Modelle mit Stift FS 9 mm, FT DR/DR TS 42-47 mm 9x60/60 mm, FT TS 67-72 mm 9x70/70 mm

Prüfqualität	ES1+FS	ES1+EN179	ES2+FS	ES2+EN179
<b>Schutzbeschlag für Wohnungseingangstüren PZ 72 mm, Grp. / Dr., FS-Gr. D TS 42-47 mm, Fluchttür TS 42-47 mm</b>				
Ausführung	Edelstahl-sat.	€/GRT	Edelstahl-sat.	€/GRT
PZ DIN re./li.	28.82.2200FS	164,80	28.71.2200	180,80
PZ-ZA DIN re./li.	28.82.2210FS	183,00	28.71.2210	199,00
<b>Schutzbeschlag für Wohnungseingangstüren PZ 72 mm, Dr. / Dr., FS-Gr. D TS 42-47 mm, Fluchttür TS 42-47 mm</b>				
Ausführung	Edelstahl-sat.	€/GRT	Edelstahl-sat.	€/GRT
PZ DIN re./li.	28.82.2220FS	159,40	28.71.2220	175,50
PZ-ZA DIN re./li.	28.82.2230FS	177,60	28.71.2230	193,70
<b>Schutzbeschlag für Haustüren PZ 92 mm, Grp. / Dr., FS und FT Grt. TS 67-72 mm</b>				
Ausführung	Edelstahl-sat.	€/GRT	Edelstahl-sat.	€/GRT
PZ DIN re./li.	28.82.2280FS	169,10	28.71.2280	185,10
PZ-ZA DIN re./li.	28.82.2290FS	187,30	28.71.2290	203,30
<b>Schutzbeschlag für Haustüren PZ 92 mm, Dr. / Dr., FS und FT Grt. TS 67-72 mm</b>				
Ausführung	Edelstahl-sat.	€/GRT	Edelstahl-sat.	€/GRT
PZ DIN re./li.	28.82.2300FS	163,70	28.71.2300	179,80
PZ-ZA DIN re./li.	28.82.2310FS	181,90	28.71.2310	198,00

Edelstahl Schutzbeschläge

## SICURA PAULA-LS/LS (Serie 28822800)

Edelstahl Langschild Garnitur, mit Stahlunterkonstruktion. Wahlweise Griffplatte fest, rechts und links verwendbar oder Drücker. Drücker am Innenschild fest/drehbar gelagert, inklusive Hochhaltefeder. Von innen verdeckt verschraubt, Schrauben M6. Bei Kernziehschutz ( ZA ) Ausführung Zylinderüberstand 10-16 mm. Geprüft nach DIN 18257 ES1/WB2.



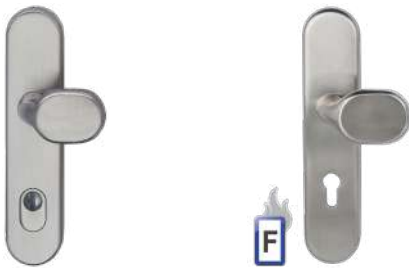
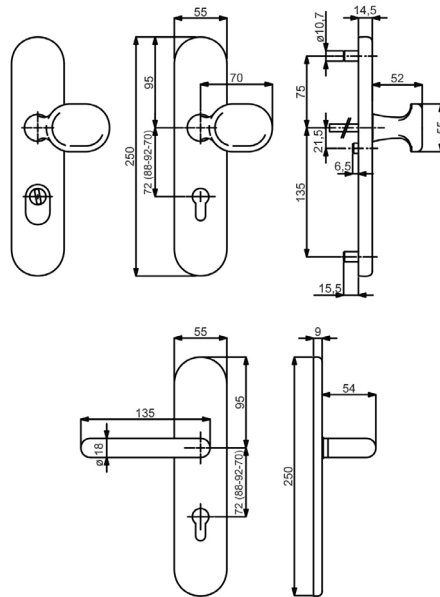
Modelle mit Stift WE 8 mm, HT 10/8 mm

Prüfqualität	ES1	ES1+ZA	
<b>Schutzbeschlag für Wohnungseingangstüren PZ 72 mm, Grp. / Dr., TS 37-42 mm</b>			
Ausführung	Edelstahl-sat. Abaco	€/GRT	Edelstahl-sat. Abaco €/GRT
PZ DIN rechts	28.82.2800	286,80	28.82.2810 305,00
PZ DIN links	28.82.2840	286,80	28.82.2850 305,00
<b>Schutzbeschlag für Wohnungseingangstüren PZ 72 mm, Dr. / Dr., TS 37-42 mm</b>			
Ausführung	Edelstahl-sat. Abaco	€/GRT	Edelstahl-sat. Abaco €/GRT
PZ DIN rechts	28.82.2820	281,40	28.82.2830 299,60
PZ DIN links	28.82.2860	281,40	28.82.2870 299,60
<b>Schutzbeschlag für Hauseingangstüren PZ 92 mm, Grp. / Dr., TS 67-72 mm</b>			
Ausführung	Edelstahl-sat. Abaco	€/GRT	Edelstahl-sat. Abaco €/GRT
PZ DIN rechts	28.82.2880	291,00	28.82.2890 309,20
PZ DIN links	28.82.2920	291,00	28.82.2930 309,20
<b>Schutzbeschlag für Hauseingangstüren PZ 92 mm, Dr. / Dr., TS 67-72 mm</b>			
Ausführung	Edelstahl-sat. Abaco	€/GRT	Edelstahl-sat. Abaco €/GRT
PZ DIN rechts	28.82.2900	285,70	28.82.2910 303,90
PZ DIN links	28.82.2940	285,70	28.82.2950 303,90



# SICURA PAULA-LS/LS (Serie 28822800FS)

Edelstahl Langschild Garnitur, mit Stahlunterkonstruktion. Wahlweise Griffplatte fest, rechts und links verwendbar oder Drücker. Garnitur fest/drehbar gelagert. Von innen verdeckt verschraubt, Schrauben M6. Bei Kernziehschutz ( ZA ) Ausführung Zylinderüberstand 10-16 mm. Panikstift Türblatt-Überstand: Außen min. 30 mm / max. 50 mm, Innen min. 25 mm / max. 45 mm. Geprüft nach DIN 18257 ES1/WB2, DIN 18273, EN 179



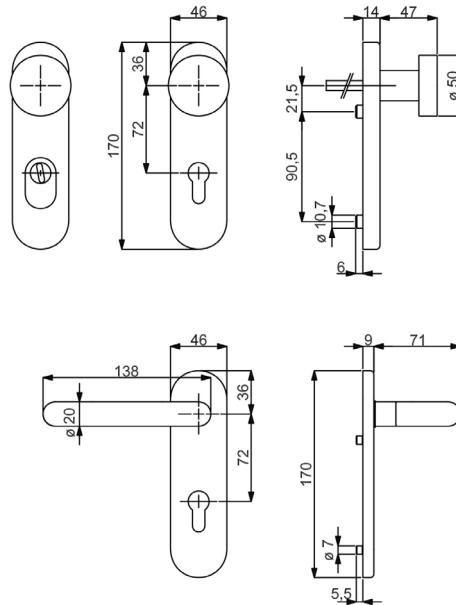
Modelle mit Stift FS 9 mm, FT DR/DR TS 42-47 mm 9x60/60 mm, FT TS 67-72 mm 9x70/70 mm

Prüfqualität	ES1+FS	ES1+EN179	
<b>Schutzbeschlag für Wohnungseingangstüren PZ 72 mm, Grp. / Dr., FS-Gr. D TS 42-47 mm, Fluchttür TS 42-47 mm</b>			
Ausführung	Edelstahl-sat. Abaco	€/GRT	Edelstahl-sat. Abaco €/GRT
PZ DIN re./li.	28.82.2800FS	308,20	28.71.2800 324,20
PZ-ZA DIN re./li.	28.82.2810FS	326,40	28.71.2810 342,40
<b>Schutzbeschlag für Wohnungseingangstüren PZ 72 mm, Dr. / Dr., FS-Gr. D TS 42-47 mm, Fluchttür TS 42-47 mm</b>			
Ausführung	Edelstahl-sat. Abaco	€/GRT	Edelstahl-sat. Abaco €/GRT
PZ DIN re./li.	28.82.2820FS	302,80	28.71.2820 318,90
PZ-ZA DIN re./li.	28.82.2830FS	321,00	28.71.2830 337,10
<b>Schutzbeschlag für Haustüren PZ 92 mm, Grp. / Dr., FS und FT Grt. TS 67-72 mm</b>			
Ausführung	Edelstahl-sat. Abaco	€/GRT	Edelstahl-sat. Abaco €/GRT
PZ DIN re./li.	28.82.2880FS	312,40	28.71.2840 328,50
PZ-ZA DIN re./li.	28.82.2890FS	330,60	28.71.2850 346,70
<b>Schutzbeschlag für Haustüren PZ 92 mm, Dr. / Dr., FS und FT Grt. TS 67-72 mm</b>			
Ausführung	Edelstahl-sat. Abaco	€/GRT	Edelstahl-sat. Abaco €/GRT
PZ DIN re./li.	28.82.2900FS	307,10	28.71.2860 323,10
PZ-ZA DIN re./li.	28.82.2910FS	325,30	28.71.2870 341,30

Edelstahl Schutzbeschläge

## SICURA PAULA-KS (Serie 28800110)

Edelstahl Kurzschild Garnitur, mit Stahlunterkonstruktion. Wahlweise Knopf fest, rechts und links verwendbar oder Drücker.  
 Feuerschutz und Fluchttür Garnitur fest/drehbar gelagert. Von innen verdeckt verschraubt, Schrauben M6. Bei Kernziehschutz (ZA)  
 Ausführung Zylinderüberstand 10-16 mm. Panikstift Türblatt-Überstand: Außen min. 30 mm/max. 50 mm, Innen min. 25 mm/max.  
 45 mm



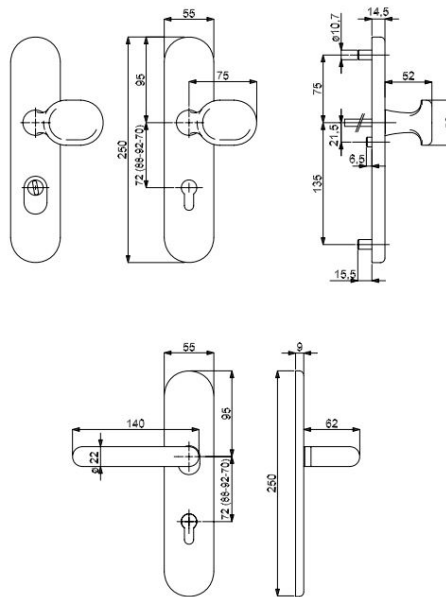
Modelle mit Stift WE 8 mm, FS 9 mm / FT 9x60/60 mm

Prüfqualität	ES1	ES1+FS	ES1+FS+EN179
<b>Schutzbeschlag für Wohnungseingangstüren PZ 72 mm, Knopf / Dr., TS 37-42 mm, FS und FT Grt. TS 49-57 mm</b>			
Ausführung	Edelstahl-sat.	€/GRT	Edelstahl-sat. €/GRT
PZ DIN re./li.	28.80.0110	128,40	28.80.0110FS 149,80
PZ-ZA DIN re./li.	28.80.0120	146,60	28.80.0120FS 168,00
<b>Schutzbeschlag für Wohnungseingangstüren PZ 72 mm, Dr. / Dr., TS 37-42 mm, FS und FT Grt. TS 49-57 mm</b>			
Ausführung	Edelstahl-sat.	€/GRT	Edelstahl-sat. €/GRT
PZ DIN re./li.	28.80.0130	123,10	28.80.0130FS 144,50
PZ-ZA DIN re./li.	28.80.0140	141,20	28.80.0140FS 162,60
<b>Schutzbeschlag für Wohnungseingangstüren PZ 72 mm, Dr. innen mit PZ / Blindschild, FS und FT Grt. TS 49-57 mm</b>			
Ausführung	Edelstahl-sat.	€/GRT	Edelstahl-sat. €/GRT
PZ DIN re./li.	-	-	- 28.71.0450 151,90



# SICURA HANNA (Serie 28824200FS)

Edelstahl Langschild Garnitur, mit Stahlunterkonstruktion. Wahlweise Griffplatte fest, rechts und links verwendbar oder Drücker. Garnitur fest/drehbar gelagert. Von innen verdeckt verschraubt, Schrauben M6. Bei Kernziehschutz (ZA) Ausführung Zylinderüberstand 10-16 mm. Panikstift Türblatt-Überstand: Außen min. 30 mm / max. 50 mm, Innen min. 25 mm / max. 45 mm. Geprüft nach DIN 18257 ES1/WB2, DIN 18273, EN 179



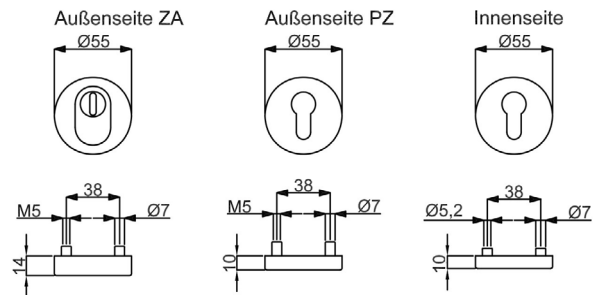
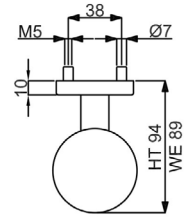
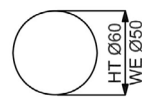
Modelle mit Stift FS 9 mm, FT DR/DR TS 42-47 mm 9x60/60 mm, FT TS 67-72 mm 9x70/70 mm

Prüfqualität	ES1+FS		ES1+FS+EN179	
<b>Schutzbeschlag für Wohnungseingangstüren PZ 72 mm, Grp. / Dr., FS-Gr. D TS 42-47 mm, Fluchttür TS 42-47 mm</b>				
Ausführung	Edelstahl-sat.	€/GRT	Edelstahl-sat.	€/GRT
PZ DIN re./li.	28.82.4200FS	163,70	28.71.4200	179,80
PZ-ZA DIN re./li.	28.82.4210FS	181,90	28.71.4210	198,00
<b>Schutzbeschlag für Wohnungseingangstüren PZ 72 mm, Dr. / Dr., FS-Gr. D TS 42-47 mm, Fluchttür TS 42-47 mm</b>				
Ausführung	Edelstahl-sat.	€/GRT	Edelstahl-sat.	€/GRT
PZ DIN re./li.	28.82.4220FS	158,40	28.71.4220	174,40
PZ-ZA DIN re./li.	28.82.4230FS	176,60	28.71.4230	192,60

Edelstahl Schutzbeschläge

## SICURA MARCO/RONNY-R TOP SPEED (Serie 32844600)

Edelstahl Rosetten Garnitur, Kugelknopf auf Sicherheitsrosette wahlweise gerade fest oder gerade drehbar. Von innen verdeckt verschraubt, Schrauben M5. Bei Kernziehschutz (ZA) Ausführung Zylinderüberstand 10-17 mm.  
Geprüft nach DIN 18257 ES1/WB2, FS - AbZ erteilt, geeignet für Feuer- und Rauchschutztüren, EN 1634-2.



Modelle mit Stift WE 8 (8,5/8) mm, HT 10/8 (8,5/8) mm, FS 9/8 (8,5/8) mm

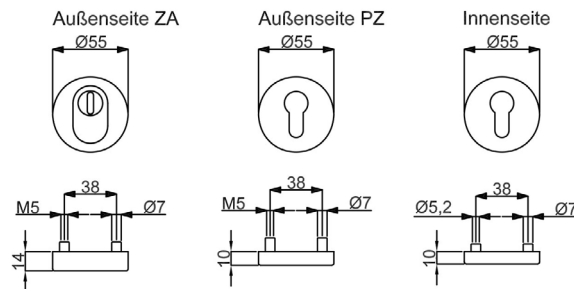
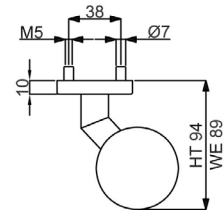
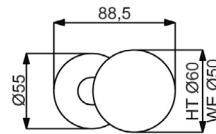
Prüfqualität	PZ/ES1		PZ/ES1/FS		PZ-ZA/ES1		PZ-ZA/ES1/FS	
<b>Schutzbeschlag für Wohnungseingangstüren, mit Knopf auf Rosette fest, mittig, TS 37-42 mm, FS-Gr. TS 40-45 (TS 37-42) mm</b>								
Ausführung	Edelstahl-sat.	€/GRT	Edelstahl-sat.	€/GRT	Edelstahl-sat.	€/GRT	Edelstahl-sat.	€/GRT
DIN rechts	(82) / 32.84.4600	137,00	(82) / 32.84.4600FS	158,40	(82) / 32.84.4640	162,60	(82) / 32.84.4640FS	184,00
DIN links	(82) / 32.84.4700	137,00	(82) / 32.84.4700FS	158,40	(82) / 32.84.4740	162,60	(82) / 32.84.4740FS	184,00
<b>Schutzbeschlag für Wohnungseingangstüren, mit Knopf auf Rosette drehbar, mittig, TS 37-42 mm, FS-Gr. TS 40-45 (TS 37-42) mm</b>								
Ausführung	Edelstahl-sat.	€/GRT	Edelstahl-sat.	€/GRT	Edelstahl-sat.	€/GRT	Edelstahl-sat.	€/GRT
DIN rechts	(82) / 32.84.4610	138,00	(82) / 32.84.4610FS	159,40	(82) / 32.84.4650	163,70	(82) / 32.84.4650FS	185,10
DIN links	(82) / 32.84.4710	138,00	(82) / 32.84.4710FS	159,40	(82) / 32.84.4750	163,70	(82) / 32.84.4750FS	185,10
<b>Schutzbeschlag für Haustüren, mit Knopf auf Rosette fest, mittig, TS 67-72 mm, FS-Gr. TS 67-72 (67-72) mm</b>								
Ausführung	Edelstahl-sat.	€/GRT	Edelstahl-sat.	€/GRT	Edelstahl-sat.	€/GRT	Edelstahl-sat.	€/GRT
DIN rechts	(82) / 32.84.4620	141,20	(82) / 32.84.4620FS	162,60	(82) / 32.84.4660	166,90	(82) / 32.84.4660FS	188,30
DIN links	(82) / 32.84.4720	141,20	(82) / 32.84.4720FS	162,60	(82) / 32.84.4760	166,90	(82) / 32.84.4760FS	188,30
<b>Schutzbeschlag für Haustüren, mit Knopf auf Rosette drehbar, mittig, TS 67-72 mm, FS-Gr. TS 67-72 (TS 67-72) mm</b>								
Ausführung	Edelstahl-sat.	€/GRT	Edelstahl-sat.	€/GRT	Edelstahl-sat.	€/GRT	Edelstahl-sat.	€/GRT
DIN rechts	(82) / 32.84.4630	142,30	(82) / 32.84.4630FS	163,70	(82) / 32.84.4670	168,00	(82) / 32.84.4670FS	189,40
DIN links	(82) / 32.84.4730	142,30	(82) / 32.84.4730FS	163,70	(82) / 32.84.4770	168,00	(82) / 32.84.4770FS	189,40





# SICURA MANUEL/RONNY-R TOP SPEED (Serie 32844800)

Edelstahl Rosetten Garnitur, Kugelknopf auf Sicherheitsrosette wahlweise versetzt fest oder versetzt drehbar. Von innen verdeckt verschraubt. Schrauben M5. Bei Kernziehschutz ( ZA ) Ausführung Zylinderüberstand 10-17 mm.  
Geprüft nach DIN 18257 ES1/WB2, FS - AbZ erteilt, geeignet für Feuer- und Rauchschutztüren, EN 1634-2.



Modelle mit Stift WE 8 (8,5/8) mm, HT 10/8 (8,5/8) mm, FS 9/8 (8,5/8) mm

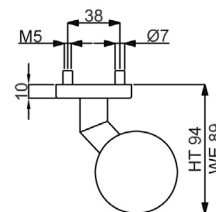
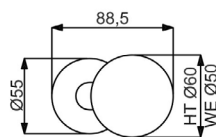
Prüfqualität	ES1	ES1+FS	ES1+ZA	ES1+ZA+FS
<b>Schutzbeschlag für Wohnungseingangstüren, mit Knopf auf Rosette fest, versetzt, TS 37-42 mm, FS-Gr. TS 40-45 (TS 37-42) mm</b>				
Ausführung	Edelstahl-sat.	Edelstahl-sat.	Edelstahl-sat.	Edelstahl-sat.
PZ DIN rechts	(82) / 32.84.4800	(82) / 32.84.4800FS	(82) / 32.84.4840	(82) / 32.84.4840FS
PZ DIN links	(82) / 32.84.4900	(82) / 32.84.4900FS	(82) / 32.84.4940	(82) / 32.84.4940FS
<b>Schutzbeschlag für Wohnungseingangstüren, mit Knopf auf Rosette drehbar, versetzt, TS 37-42 mm, FS-Gr. TS 40-45 (TS 37-42) mm</b>				
Ausführung	Edelstahl-sat.	Edelstahl-sat.	Edelstahl-sat.	Edelstahl-sat.
PZ DIN rechts	(82) / 32.84.4810	(82) / 32.84.4810FS	(82) / 32.84.4850	(82) / 32.84.4850FS
PZ DIN links	(82) / 32.84.4910	(82) / 32.84.4910FS	(82) / 32.84.4950	(82) / 32.84.4950FS
<b>Schutzbeschlag für Haustüren, mit Knopf auf Rosette fest, versetzt, TS 67-72 mm, FS-Gr. TS 67-72 (TS 67-72) mm</b>				
Ausführung	Edelstahl-sat.	Edelstahl-sat.	Edelstahl-sat.	Edelstahl-sat.
PZ DIN rechts	(82) / 32.84.4820	(82) / 32.84.4820FS	(82) / 32.84.4860	(82) / 32.84.4860FS
PZ DIN links	(82) / 32.84.4920	(82) / 32.84.4920FS	(82) / 32.84.4960	(82) / 32.84.4960FS
<b>Schutzbeschlag für Haustüren, mit Knopf auf Rosette drehbar, versetzt, TS 67-72 mm, FS-Gr. TS 67-72 (TS 67-72) mm</b>				
Ausführung	Edelstahl-sat.	Edelstahl-sat.	Edelstahl-sat.	Edelstahl-sat.
PZ DIN rechts	(82) / 32.84.4830	(82) / 32.84.4830FS	(82) / 32.84.4870	(82) / 32.84.4870FS
PZ DIN links	(82) / 32.84.4930	(82) / 32.84.4930FS	(82) / 32.84.4970	(82) / 32.84.4970FS

Edelstahl Schutzbeschläge

## SICURA MANUEL/RONNY-R TOP SPEED (Serie 32845800)

Edelstahl - Pulverbeschichtete Rosetten Garnitur, Griffplatte auf Sicherheitsrosette versetzt, fest. Von innen verdeckt verschraubt, Schrauben M5. Kernziehschutz ( ZA ) Zylinderüberstand 9-16 mm.

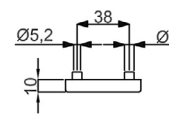
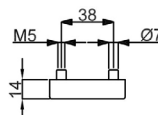
Geprüft nach DIN 18257 ES1/WB2, FS - AbZ erteilt, geeignet für Feuer- und Rauchschutztüren, EN 1634-2



Außenseite ZA



Innenseite



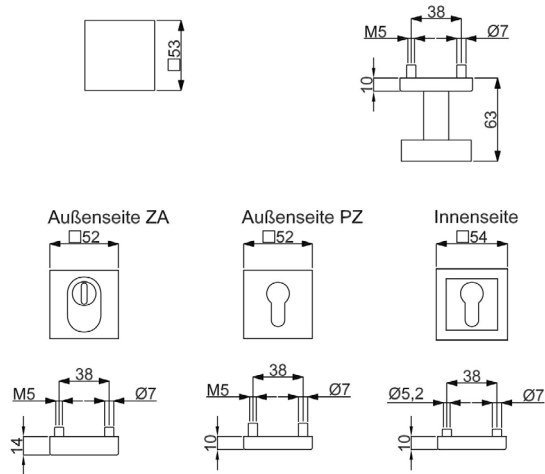
Prüfqualität	ES1+ZA	ES1+ZA	ES1+ZA	ES1+ZA+FS	ES1+ZA+FS	ES1+ZA+FS	ES1+ZA+FS	
<b>Schutzbeschlag für Wohnungseingangstüren, mit Knopf auf Rosette fest, versetzt, TS 37-42 mm, FS-Gr. TS 40-45 (TS 37-42) mm</b>								
Ausführung	Schwarzstahl-Optik	€/GRT	Schwarz matt	€/GRT	Schwarzstahl-Optik	€/GRT	Schwarz matt	€/GRT
PZ DIN rechts	(82) / 32.84.5800	233,30	(82) / 32.84.5900	224,70	(82) / 32.84.5800FS	254,70	(82) / 32.84.5900FS	246,10
PZ DIN links	(82) / 32.84.5810	233,30	(82) / 32.84.5910	224,70	(82) / 32.84.5810FS	254,70	(82) / 32.84.5910FS	246,10
<b>Schutzbeschlag für Haustüren, mit Knopf auf Rosette fest, versetzt, TS 67-72 mm, FS-Gr. TS 67-72 (TS 67-72) mm</b>								
Ausführung	Schwarzstahl-Optik	€/GRT	Schwarz matt	€/GRT	Schwarzstahl-Optik	€/GRT	Schwarz matt	€/GRT
PZ DIN rechts	(82) / 32.84.5820	237,50	(82) / 32.84.5920	229,00	(82) / 32.84.5820FS	258,90	(82) / 32.84.5920FS	250,40
PZ DIN links	(82) / 32.84.5830	237,50	(82) / 32.84.5930	229,00	(82) / 32.84.5830FS	258,90	(82) / 32.84.5930FS	250,40



# SICURA OLIVER/RONNY-R TOP SPEED (Serie 32841600)

Edelstahl Rosetten Garnitur, Griffplatte auf Sicherheitsrosette wahlweise gerade fest oder gerade drehbar. Von innen verdeckt verschraubt. Schrauben M5. Bei Kernziehschutz ( ZA ) Ausführung Zylinderüberstand 10-17 mm.

Geprüft nach DIN 18257 ES1/WB2, FS - AbZ erteilt, geeignet für Feuer- und Rauchschutztüren, EN 1634-2.



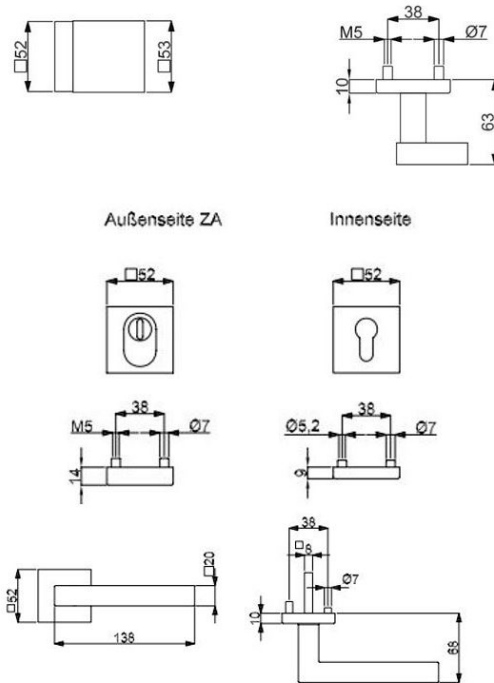
Modelle mit Stift WE 8 (8,5/8) mm, HT 10/8 (8,5/8) mm, FS 9/8 (8,5/8) mm

Prüfqualität	PZ/ES1		PZ/ES1/FS		PZ-ZA/ES1		PZ-ZA/ES1/FS	
<b>Schutzbeschlag für Wohnungseingangstüren, mit Griffplatte auf Rosette fest, mittig, TS 37-42 mm, FS-Gr. TS 40-45 (TS 37-42) mm</b>								
Ausführung	Edelstahl-sat.	€/GRT	Edelstahl-sat.	€/GRT	Edelstahl-sat.	€/GRT	Edelstahl-sat.	€/GRT
DIN rechts	(82) / 32.84.1600	163,70	(82) / 32.84.1600FS	185,10	(82) / 32.84.1640	178,70	(82) / 32.84.1640FS	200,10
DIN links	(82) / 32.84.1700	163,70	(82) / 32.84.1700FS	185,10	(82) / 32.84.1740	178,70	(82) / 32.84.1740FS	200,10
<b>Schutzbeschlag für Wohnungseingangstüren, mit Griffplatte auf Rosette drehbar, mittig, TS 37-42 mm, FS-Gr. TS 40-45 (TS 37-42) mm</b>								
Ausführung	Edelstahl-sat.	€/GRT	Edelstahl-sat.	€/GRT	Edelstahl-sat.	€/GRT	Edelstahl-sat.	€/GRT
DIN rechts	(82) / 32.84.1610	164,80	(82) / 32.84.1610FS	186,20	(82) / 32.84.1650	179,80	(82) / 32.84.1650FS	201,20
DIN links	(82) / 32.84.1710	164,80	(82) / 32.84.1710FS	186,20	(82) / 32.84.1750	179,80	(82) / 32.84.1750FS	201,20
<b>Schutzbeschlag für Haustüren, mit Griffplatte auf Rosette fest, mittig, TS 67-72 mm, FS-Gr. TS 67-72 (TS 67-72) mm</b>								
Ausführung	Edelstahl-sat.	€/GRT	Edelstahl-sat.	€/GRT	Edelstahl-sat.	€/GRT	Edelstahl-sat.	€/GRT
DIN rechts	(82) / 32.84.1620	168,00	(82) / 32.84.1620FS	189,40	(82) / 32.84.1660	183,00	(82) / 32.84.1660FS	204,40
DIN links	(82) / 32.84.1720	168,00	(82) / 32.84.1720FS	189,40	(82) / 32.84.1760	183,00	(82) / 32.84.1760FS	204,40
<b>Schutzbeschlag für Haustüren, mit Griffplatte auf Rosette drehbar, mittig, TS 67-72 mm, FS-Gr. TS 67-72 (TS 67-72) mm</b>								
Ausführung	Edelstahl-sat.	€/GRT	Edelstahl-sat.	€/GRT	Edelstahl-sat.	€/GRT	Edelstahl-sat.	€/GRT
DIN rechts	(82) / 32.84.1630	169,10	(82) / 32.84.1630FS	190,50	(82) / 32.84.1670	184,00	(82) / 32.84.1670FS	205,40
DIN links	(82) / 32.84.1730	169,10	(82) / 32.84.1730FS	190,50	(82) / 32.84.1770	184,00	(82) / 32.84.1770FS	205,40

Edelstahl Schutzbeschläge

## SICURA OSKAR/GALINA-R TOP SPEED (Serie 32871110)

Edelstahl - Pulverbeschichtete Rosetten Garnitur, Griffplatte auf Sicherheitsrosette versetzt fest. Von innen verdeckt verschraubt. Schrauben M5. Bei Kernziehschutz ( ZA ) Ausführung Zylinderüberstand 9-16 mm. Geprüft nach DIN 18257 ES1/WB2, FS - AbZ erteilt, geeignet für Feuer- und Rauchschutztüren, EN 1634-2.



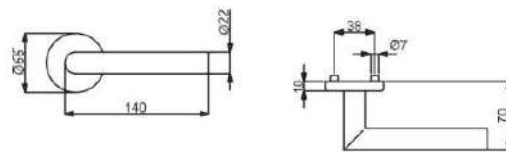
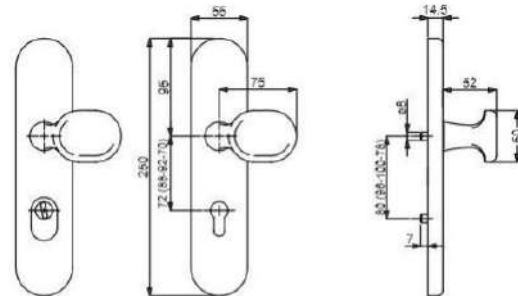
Modelle mit Stift WE 8 mm, FS 9/8 mm

Prüfqualität	ES1+ZA		ES1+ZA+FS		ES1+ZA+FS		ES1+ZA+FS	
<b>Schutzbeschlag für Wohnungseingangstüren, mit Griffplatte auf Rosette fest, mittig, TS 37-42 mm, FS-Gr. TS 40-45 (TS 37-42) mm</b>								
Ausführung	Schwarzstahl-Optik	€/GRT	Schwarz matt	€/GRT	Schwarzstahl-Optik	€/GRT	Schwarz matt	€/GRT
DIN rechts	(82) / 32.87.1110	250,40	(82) / 32.87.1150	241,80	(82) / 32.87.1110FS	271,80	(82) / 32.87.1150FS	263,20
DIN links	(82) / 32.87.1120	250,40	(82) / 32.87.1160	241,80	(82) / 32.87.1120FS	271,80	(82) / 32.87.1160FS	263,20
<b>Schutzbeschlag für Haustüren, mit Griffplatte auf Rosette fest, mittig, TS 67-72 mm, FS-Gr. TS 67-72 (TS 67-72) mm</b>								
Ausführung	Schwarzstahl-Optik	€/GRT	Schwarz matt	€/GRT	Schwarzstahl-Optik	€/GRT	Schwarz matt	€/GRT
DIN rechts	(82) / 32.87.1130	254,70	(82) / 32.87.1170	246,10	(82) / 32.87.1130FS	276,10	(82) / 32.87.1170FS	267,50
DIN links	(82) / 32.87.1140	254,70	(82) / 32.87.1180	246,10	(82) / 32.87.1140FS	276,10	(82) / 32.87.1180FS	267,50



## SICURA KOMBI-LS/R TOP SPEED (Serie 32820050-1)

Edelstahl Langschild - Außengarnitur, mit Stahlunterkonstruktion. Griffplatte fest, rechts und links verwendbar. Von innen verdeckt verschraubt, Schrauben M5. Bei Kernziehschutz ( ZA ) Ausführung Zylinderüberstand 10-16 mm.  
 Kombinationsmöglichkeit: Geprüft nach DIN 18257 ES1/WB2, FS - AbZ erteilt, geeignet für Feuer- und Rauchschutztüren, EN 1634-2.



Symbolabbildung  
 Kombinieren Sie den  
 Schutzbeschlag mit einer  
 Innen-PZ-Halbgarnitur!



Modelle mit Stift WE 8 (8,5/8) mm, HT 10/8 (8,5/8) mm, FS 9/8 (8,5/8) mm

Prüfqualität	ES-	ES-/FS	ES1	ES1+FS				
<b>Schutzbeschlag für Wohnungseingangstüren PZ 72 (88) mm, Grp. / Dr., TS 37-42 mm, FS-Grt. TS 43-48 (TS 37-42) mm</b>								
Ausführung	Edelstahl-sat.	€/GRT	Edelstahl-sat.	€/GRT	Edelstahl-sat.	€/GRT	Edelstahl-sat.	€/GRT
PZ Aussen	(93) / 32.82.0050	111,30	(93) / 32.82.0050FS	132,70	(93) / 32.77.0050	123,10	(93) / 32.77.0050FS	144,50
PZ mit ZA	(93) / 32.82.0070	137,00	(93) / 32.82.0070FS	158,40	(93) / 32.77.0070	148,70	(93) / 32.77.0070FS	170,10
<b>Schutzbeschlag für Haustüren PZ 92 (88) mm, Grp. / Dr., TS 67-72 mm, FS-Grt. TS 67-72 (TS 67-72) mm</b>								
Ausführung	Edelstahl-sat.	€/GRT	Edelstahl-sat.	€/GRT	Edelstahl-sat.	€/GRT	Edelstahl-sat.	€/GRT
PZ Aussen	(93) / 32.82.0060	115,60	(93) / 32.82.0060FS	137,00	(93) / 32.77.0060	127,30	(93) / 32.77.0060FS	148,70
PZ mit ZA	(93) / 32.82.0080	141,20	(93) / 32.82.0080FS	162,60	(93) / 32.77.0080	153,00	(93) / 32.77.0080FS	174,40



**RONNY II-R TOP SPEED (32516670)**  
Innen-PZ-Halbgarnitur, Edelstahl-sat.

**Prüfqualität ES-/ES1**

**Halbgarnituren für Haustüren, mit Metallunterkonstruktion (ohne Stift)**

Ausführung	Artikelnummer	€/GRT
PZ DIN rechts	<b>32.54.6670</b>	<b>35,80</b>
PZ DIN links	<b>32.54.6680</b>	<b>35,80</b>

**Halbgarnituren für Haustüren, ES1 (LS-R) mit Metallunterkonstruktion (ohne Stift)**

Ausführung	Artikelnummer	€/GRT
PZ DIN rechts	<b>32.60.0250</b>	<b>43,30</b>
PZ DIN links	<b>32.60.0260</b>	<b>43,30</b>

**Halbgarnituren für Haustüren, Kugellager, mit Metallunterkonstruktion (ohne Stift)**

Ausführung	Artikelnummer	€/GRT
PZ DIN rechts	<b>32.57.6670</b>	<b>41,20</b>
PZ DIN links	<b>32.57.6680</b>	<b>41,20</b>

**Halbgarnituren für Haustüren, ES1 (LS-R) Kugellager, mit Metallunterkonstruktion (ohne Stift)**

Ausführung	Artikelnummer	€/GRT
PZ DIN rechts	<b>32.61.0310</b>	<b>48,70</b>
PZ DIN links	<b>32.61.0320</b>	<b>48,70</b>



**GALINA II-R TOP SPEED (32540670)**  
Innen-PZ-Halbgarnitur, Edelstahl-sat.

**Prüfqualität ES-/ES1**

**Halbgarnituren für Haustüren, mit Metallunterkonstruktion (ohne Stift)**

Ausführung	Artikelnummer	€/GRT
PZ DIN rechts	<b>32.54.0670</b>	<b>41,20</b>
PZ DIN links	<b>32.54.0680</b>	<b>41,20</b>

**Halbgarnituren für Haustüren, ES1 (LS-R) mit Metallunterkonstruktion (ohne Stift)**

Ausführung	Artikelnummer	€/GRT
PZ DIN rechts	<b>32.60.0070</b>	<b>48,70</b>
PZ DIN links	<b>32.60.0080</b>	<b>48,70</b>

**Halbgarnituren für Haustüren, Kugellager, mit Metallunterkonstruktion (ohne Stift)**

Ausführung	Artikelnummer	€/GRT
PZ DIN rechts	<b>32.57.0670</b>	<b>46,50</b>
PZ DIN links	<b>32.57.0680</b>	<b>46,50</b>

**Halbgarnituren für Haustüren, ES1 (LS-R) Kugellager, mit Metallunterkonstruktion (ohne Stift)**

Ausführung	Artikelnummer	€/GRT
PZ DIN rechts	<b>32.61.0110</b>	<b>54,00</b>
PZ DIN links	<b>32.61.0120</b>	<b>54,00</b>



**PAULA II-R TOP SPEED (32543570)**  
Innen-PZ-Halbgarnitur, Edelstahl-sat.

**Prüfqualität ES-/ES1**

**Halbgarnituren für Haustüren, mit Metallunterkonstruktion (ohne Stift)**

Ausführung	Artikelnummer	€/GRT
PZ DIN rechts	<b>32.54.3570</b>	<b>37,50</b>
PZ DIN links	<b>32.54.3580</b>	<b>37,50</b>

**Halbgarnituren für Haustüren, ES1 (LS-R) mit Metallunterkonstruktion (ohne Stift)**

Ausführung	Artikelnummer	€/GRT
PZ DIN rechts	<b>32.60.0190</b>	<b>44,90</b>
PZ DIN links	<b>32.60.0200</b>	<b>44,90</b>

**Halbgarnituren für Haustüren, Kugellager, mit Metallunterkonstruktion (ohne Stift)**

Ausführung	Artikelnummer	€/GRT
PZ DIN rechts	<b>32.57.3570</b>	<b>42,80</b>
PZ DIN links	<b>32.57.3580</b>	<b>42,80</b>

**Halbgarnituren für Haustüren, ES1 (LS-R) Kugellager, mit Metallunterkonstruktion (ohne Stift)**

Ausführung	Artikelnummer	€/GRT
PZ DIN rechts	<b>32.61.0230</b>	<b>50,30</b>
PZ DIN links	<b>32.61.0240</b>	<b>50,30</b>



**PATRIK II-R TOP SPEED (32547670)**  
Innen-PZ-Halbgarnitur, Edelstahl-sat.

**Prüfqualität ES-/ES1**

**Halbgarnituren für Haustüren, mit Metallunterkonstruktion (ohne Stift)**

Ausführung	Artikelnummer	€/GRT
PZ DIN rechts	<b>32.54.7670</b>	<b>35,30</b>
PZ DIN links	<b>32.54.7680</b>	<b>35,30</b>

**Halbgarnituren für Haustüren, ES1 (LS-R) mit Metallunterkonstruktion (ohne Stift)**

Ausführung	Artikelnummer	€/GRT
PZ DIN rechts	<b>32.60.0270</b>	<b>42,80</b>
PZ DIN links	<b>32.60.0280</b>	<b>42,80</b>

**Halbgarnituren für Haustüren, Kugellager, mit Metallunterkonstruktion (ohne Stift)**

Ausführung	Artikelnummer	€/GRT
PZ DIN rechts	<b>32.57.7670</b>	<b>40,70</b>
PZ DIN links	<b>32.57.7680</b>	<b>40,70</b>

**Halbgarnituren für Haustüren, ES1 (LS-R) Kugellager, mit Metallunterkonstruktion (ohne Stift)**

Ausführung	Artikelnummer	€/GRT
PZ DIN rechts	<b>32.61.0330</b>	<b>48,20</b>
PZ DIN links	<b>32.61.0340</b>	<b>48,20</b>



**MADRID-R TOP SPEED (32548310)**  
Innen-PZ-Halbgarnitur, Edelstahl-sat.

**Prüfqualität ES-/ES1**

**Halbgarnituren für Haustüren, mit Metallunterkonstruktion (ohne Stift)**

Ausführung	Artikelnummer	€/GRT
PZ DIN rechts	<b>32.54.8310</b>	<b>45,50</b>
PZ DIN links	<b>32.54.8320</b>	<b>45,50</b>

**Halbgarnituren für Haustüren, ES1 (LS-R) mit Metallunterkonstruktion (ohne Stift)**

Ausführung	Artikelnummer	€/GRT
PZ DIN rechts	<b>32.60.0310</b>	<b>53,00</b>
PZ DIN links	<b>32.60.0320</b>	<b>53,00</b>

**Halbgarnituren für Haustüren, Kugellager, mit Metallunterkonstruktion (ohne Stift)**

Ausführung	Artikelnummer	€/GRT
PZ DIN rechts	<b>32.57.8270</b>	<b>50,80</b>
PZ DIN links	<b>32.57.8280</b>	<b>50,80</b>

**Halbgarnituren für Haustüren, ES1 (LS-R) Kugellager, mit Metallunterkonstruktion (ohne Stift)**

Ausführung	Artikelnummer	€/GRT
PZ DIN rechts	<b>32.61.0390</b>	<b>58,30</b>
PZ DIN links	<b>32.61.0400</b>	<b>58,30</b>



**SIRIUS-R TOP SPEED (32599950)**  
Innen-PZ-Halbgarnitur, Edelstahl-sat.

**Prüfqualität ES-/ES1**

**Halbgarnituren für Haustüren, mit Metallunterkonstruktion (ohne Stift)**

Ausführung	Artikelnummer	€/GRT
PZ DIN rechts	<b>32.59.9930</b>	<b>50,30</b>
PZ DIN links	<b>32.59.9940</b>	<b>50,30</b>

**Halbgarnituren für Haustüren, ES1 (LS-R) mit Metallunterkonstruktion (ohne Stift)**

Ausführung	Artikelnummer	€/GRT
PZ DIN rechts	<b>32.60.0610</b>	<b>57,80</b>
PZ DIN links	<b>32.60.0620</b>	<b>57,80</b>

**Halbgarnituren für Haustüren, Kugellager, mit Metallunterkonstruktion (ohne Stift)**

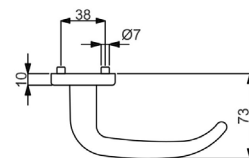
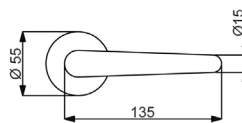
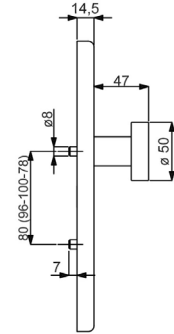
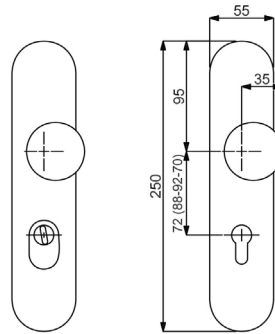
Ausführung	Artikelnummer	€/GRT
PZ DIN rechts	<b>32.57.9930</b>	<b>55,60</b>
PZ DIN links	<b>32.57.9940</b>	<b>55,60</b>

**Halbgarnituren für Haustüren, ES1 (LS-R) Kugellager, mit Metallunterkonstruktion (ohne Stift)**

Ausführung	Artikelnummer	€/GRT
PZ DIN rechts	<b>32.61.0490</b>	<b>63,10</b>
PZ DIN links	<b>32.61.0500</b>	<b>63,10</b>

## SICURA KOMBI-LS/R TOP SPEED (Serie 32823120)

Edelstahl Langschild - Außengarnitur, mit Stahlunterkonstruktion. Griffplatte fest, rechts und links verwendbar. Von innen verdeckt verschraubt, Schrauben M5. Bei Kernziehschutz ( ZA ) Ausführung Zylinderüberstand 10-16 mm.  
 Kombinationsmöglichkeit: Geprüft nach DIN 18257 ES1/WB2, FS - AbZ erteilt, geeignet für Feuer- und Rauchschutztüren, EN 1634-2.



Symbolabbildung  
 Kombinieren Sie den  
 Schutzbeschlag mit einer  
 Innen-PZ-Halbgarnitur!



Modelle mit Stift WE 8 (8,5/8) mm, HT 10/8 (8,5/8) mm, FS 9/8 (8,5/8) mm

Prüfqualität	ES-	ES-/FS	ES1	ES1+FS				
<b>Schutzbeschlag für Wohnungseingangstüren PZ 72 (88) mm, Grp. / Dr., TS 37-42 mm, FS-Grt. TS 43-48 (TS 37-42) mm</b>								
Ausführung	Edelstahl-pol.	€/GRT	Edelstahl-pol.	€/GRT	Edelstahl-pol.	€/GRT	Edelstahl-pol.	€/GRT
PZ Aussen	(93) / 32.82.3120	162,60	(93) / 32.82.3120FS	184,00	(93) / 32.77.3120	174,40	(93) / 32.77.3120FS	195,80
PZ mit ZA	(93) / 32.82.3130	188,30	(93) / 32.82.3130FS	209,70	(93) / 32.77.3130	200,10	(93) / 32.77.3130FS	221,50
<b>Schutzbeschlag für Haustüren PZ 92 (88) mm, Grp. / Dr., TS 67-72 mm, FS-Grt. TS 67-72 (TS 67-72) mm</b>								
Ausführung	Edelstahl-pol.	€/GRT	Edelstahl-pol.	€/GRT	Edelstahl-pol.	€/GRT	Edelstahl-pol.	€/GRT
PZ Aussen	(93) / 32.82.3220	166,90	(93) / 32.82.3220FS	188,30	(93) / 32.77.3220	178,70	(93) / 32.77.3220FS	200,10
PZ mit ZA	(93) / 32.82.3230	192,60	(93) / 32.82.3230FS	214,00	(93) / 32.77.3230	204,40	(93) / 32.77.3230FS	225,80





**RONNY II-R TOP SPEED (32567030)**  
Innen-PZ-Halbgarnitur, Edelstahl-pol.

**Prüfqualität ES-/ES1**

**Halbgarnituren für Haustüren, mit Metallunterkonstruktion (ohne Stift)**

Ausführung	Artikelnummer	€/GRT
PZ DIN rechts	<b>32.56.7030</b>	<b>45,50</b>
PZ DIN links	<b>32.56.7040</b>	<b>45,50</b>

**Halbgarnituren für Haustüren, ES1 (LS-R) mit Metallunterkonstruktion (ohne Stift)**

Ausführung	Artikelnummer	€/GRT
PZ DIN rechts	<b>32.60.0930</b>	<b>63,70</b>
PZ DIN links	<b>32.60.0940</b>	<b>63,70</b>

**Halbgarnituren für Haustüren, Kugellager, mit Metallunterkonstruktion (ohne Stift)**

Ausführung	Artikelnummer	€/GRT
PZ DIN rechts	<b>32.57.7030</b>	<b>50,80</b>
PZ DIN links	<b>32.57.7040</b>	<b>50,80</b>

**Halbgarnituren für Haustüren, ES1 (LS-R) Kugellager, mit Metallunterkonstruktion (ohne Stift)**

Ausführung	Artikelnummer	€/GRT
PZ DIN rechts	<b>32.61.0930</b>	<b>69,00</b>
PZ DIN links	<b>32.61.0940</b>	<b>69,00</b>



**MADRID II-R TOP SPEED (32567280)**  
Innen-PZ-Halbgarnitur, Edelstahl-pol.

**Prüfqualität ES-/ES1**

**Halbgarnituren für Haustüren, mit Metallunterkonstruktion (ohne Stift)**

Ausführung	Artikelnummer	€/GRT
PZ DIN rechts	<b>32.56.7280</b>	<b>59,90</b>
PZ DIN links	<b>32.56.7290</b>	<b>59,90</b>

**Halbgarnituren für Haustüren, ES1 (LS-R) mit Metallunterkonstruktion (ohne Stift)**

Ausführung	Artikelnummer	€/GRT
PZ DIN rechts	<b>32.60.0950</b>	<b>78,10</b>
PZ DIN links	<b>32.60.0960</b>	<b>78,10</b>

**Halbgarnituren für Haustüren, Kugellager, mit Metallunterkonstruktion (ohne Stift)**

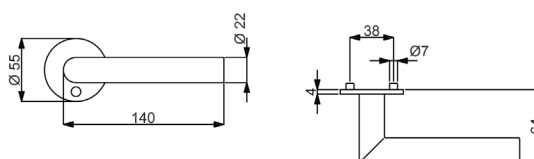
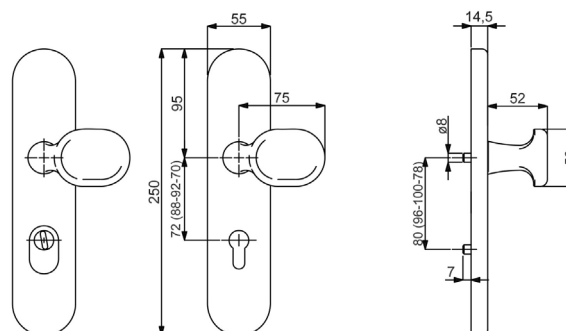
Ausführung	Artikelnummer	€/GRT
PZ DIN rechts	<b>32.57.7280</b>	<b>65,30</b>
PZ DIN links	<b>32.57.7290</b>	<b>65,30</b>

**Halbgarnituren für Haustüren, ES1 (LS-R) Kugellager, mit Metallunterkonstruktion (ohne Stift)**

Ausführung	Artikelnummer	€/GRT
PZ DIN rechts	<b>32.61.0950</b>	<b>83,50</b>
PZ DIN links	<b>32.61.0960</b>	<b>83,50</b>

## SICURA KOMBI-LS/R FLAT (Serie 32820050)

Edelstahl Langschild - Außengarnitur, mit Stahlunterkonstruktion. Griffplatte fest, rechts und links verwendbar. Von innen verdeckt verschraubt, Schrauben M5. Bei Kernziehschutz ( ZA ) Ausführung Zylinderüberstand 10-16 mm.



Symbolabbildung  
Kombinieren Sie den  
Schutzbeschlag mit einer  
Innen-PZ-Halbgarnitur!

Modelle mit Stift WE 8 (8,5/8) mm, HT 10/8 (8,5/8) mm

**Prüfqualität**

**ES-**

**Schutzbeschlag für Wohnungseingangstüren PZ 72 (88) mm, Grp. / Dr., TS 37-42 mm, FS-Gr. TS 43-48 (TS 37-42) mm**

Ausführung	Edelstahl-sat.	€/GRT
PZ Aussen	(93) / 32.82.0050	111,30
PZ mit ZA	(93) / 32.82.0070	137,00

**Schutzbeschlag für Haustüren PZ 92 (88) mm, Grp. / Dr., TS 67-72 mm, FS-Gr. TS 67-72 (TS 67-72) mm**

Ausführung	Edelstahl-sat.	€/GRT
PZ Aussen	(93) / 32.82.0060	115,60
PZ mit ZA	(93) / 32.82.0080	141,20



**RONNY II-R FLAT** (32640150)  
Innen-PZ-Halbgehäuse, Edelstahl-sat.

**Prüfqualität ES-**

**Halbgehäuse für Haustüren, mit Metallunterkonstruktion (ohne Stift)**

Ausführung	Artikelnummer	€/GRT
PZ DIN rechts	<b>32.64.0150</b>	<b>42,80</b>
PZ DIN links	<b>32.64.0170</b>	<b>42,80</b>

**Halbgehäuse für Haustüren, mit Metallunterkonstruktion und Hochhaltefeder (ohne Stift)**

Ausführung	Artikelnummer	€/GRT
PZ DIN rechts	<b>32.64.4780</b>	<b>47,60</b>
PZ DIN links	<b>32.64.4790</b>	<b>47,60</b>



**GALINA II-R FLAT** (32640060)  
Innen-PZ-Halbgehäuse, Edelstahl-sat.

**Prüfqualität ES-**

**Halbgehäuse für Haustüren, mit Metallunterkonstruktion (ohne Stift)**

Ausführung	Artikelnummer	€/GRT
PZ DIN rechts	<b>32.64.0060</b>	<b>50,30</b>
PZ DIN links	<b>32.64.0000</b>	<b>50,30</b>

**Halbgehäuse für Haustüren, mit Metallunterkonstruktion und Hochhaltefeder (ohne Stift)**

Ausführung	Artikelnummer	€/GRT
PZ DIN rechts	<b>32.64.4580</b>	<b>55,10</b>
PZ DIN links	<b>32.64.4590</b>	<b>55,10</b>



**PAULA II-R FLAT** (32641670)  
Innen-PZ-Halbgehäuse, Edelstahl-sat.

**Prüfqualität ES-**

**Halbgehäuse für Haustüren, mit Metallunterkonstruktion (ohne Stift)**

Ausführung	Artikelnummer	€/GRT
PZ DIN rechts	<b>32.64.1670</b>	<b>44,40</b>
PZ DIN links	<b>32.64.1690</b>	<b>44,40</b>

**Halbgehäuse für Haustüren, mit Metallunterkonstruktion und Hochhaltefeder (ohne Stift)**

Ausführung	Artikelnummer	€/GRT
PZ DIN rechts	<b>32.64.5380</b>	<b>49,20</b>
PZ DIN links	<b>32.64.5390</b>	<b>49,20</b>



**PATRIK II-R FLAT** (32642460)  
Innen-PZ-Halbgehäuse, Edelstahl-sat.

**Prüfqualität ES-**

**Halbgehäuse für Haustüren, mit Metallunterkonstruktion (ohne Stift)**

Ausführung	Artikelnummer	€/GRT
PZ DIN rechts	<b>32.64.2460</b>	<b>41,20</b>
PZ DIN links	<b>32.64.2490</b>	<b>41,20</b>

**Halbgehäuse für Haustüren, mit Metallunterkonstruktion und Hochhaltefeder (ohne Stift)**

Ausführung	Artikelnummer	€/GRT
PZ DIN rechts	<b>32.64.5580</b>	<b>46,00</b>
PZ DIN links	<b>32.64.5590</b>	<b>46,00</b>



**CINTRE-R FLAT** (32641070)  
Innen-PZ-Halbgehäuse, Edelstahl-sat.

**Prüfqualität ES-**

**Halbgehäuse für Haustüren, mit Metallunterkonstruktion (ohne Stift)**

Ausführung	Artikelnummer	€/GRT
PZ DIN rechts	<b>32.64.1070</b>	<b>55,60</b>
PZ DIN links	<b>32.64.1090</b>	<b>55,60</b>



**MADRID-R FLAT** (32640690)  
Innen-PZ-Halbgehäuse, Edelstahl-sat.

**Prüfqualität ES-**

**Halbgehäuse für Haustüren, mit Metallunterkonstruktion (ohne Stift)**

Ausführung	Artikelnummer	€/GRT
PZ DIN rechts	<b>32.64.0690</b>	<b>50,30</b>
PZ DIN links	<b>32.64.0790</b>	<b>50,30</b>

**Halbgehäuse für Haustüren, mit Metallunterkonstruktion und Hochhaltefeder (ohne Stift)**

Ausführung	Artikelnummer	€/GRT
PZ DIN rechts	<b>32.64.2780</b>	<b>55,10</b>
PZ DIN links	<b>32.64.2790</b>	<b>55,10</b>



**ARENA-R FLAT** (32640250)  
Innen-PZ-Halbgehäuse, Edelstahl-sat.

**Prüfqualität ES-**

**Halbgehäuse für Haustüren, mit Metallunterkonstruktion (ohne Stift)**

Ausführung	Artikelnummer	€/GRT
PZ DIN rechts	<b>32.64.0250</b>	<b>53,00</b>
PZ DIN links	<b>32.64.0290</b>	<b>53,00</b>



**SYBILLE-R FLAT** (32641870)  
Innen-PZ-Halbgehäuse, Chrom/Edelstahl-sat.

**Prüfqualität ES-**

**Halbgehäuse für Haustüren, mit Metallunterkonstruktion (ohne Stift)**

Ausführung	Artikelnummer	€/GRT
PZ DIN rechts	<b>32.64.1870</b>	<b>51,90</b>
PZ DIN links	<b>32.64.1880</b>	<b>51,90</b>



**ROYAL-R FLAT** (32641470)  
Innen-PZ-Halbgehäuse, Chrom/Edelstahl-sat.

**Prüfqualität ES-**

**Halbgehäuse für Haustüren, mit Metallunterkonstruktion (ohne Stift)**

Ausführung	Artikelnummer	€/GRT
PZ DIN rechts	<b>32.64.1470</b>	<b>51,90</b>
PZ DIN links	<b>32.64.1490</b>	<b>51,90</b>

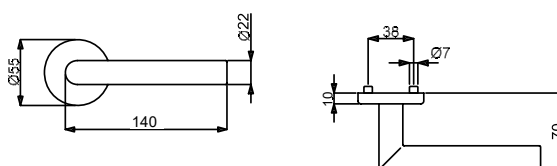
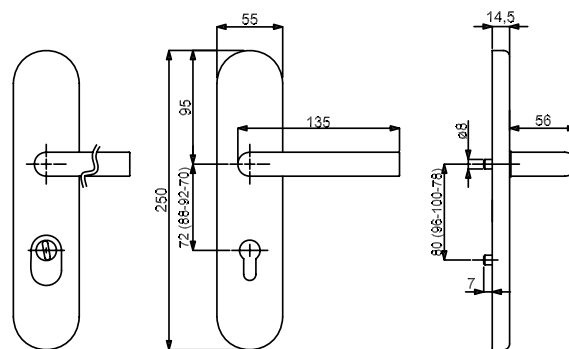
**Halbgehäuse für Haustüren, mit Metallunterkonstruktion und Hochhaltefeder (ohne Stift)**

Ausführung	Artikelnummer	€/GRT
PZ DIN rechts	<b>32.64.5780</b>	<b>56,70</b>
PZ DIN links	<b>32.64.5790</b>	<b>56,70</b>

## SICURA KOMBI-LS/R TOP SPEED (Serie 32826100)

Edelstahl Langschild - Außengarnitur, mit Stahlunterkonstruktion. Ohne Außendrücker. Von innen verdeckt verschraubt, Schrauben M5. Bei Kernziehschutz ( ZA ) Ausführung Zylinderüberstand 10-16 mm.

Kombinationsmöglichkeit: Geprüft nach DIN 18257 ES1/WB2, FS - AbZ erteilt, geeignet für Feuer- und Rauchschutztüren, EN 1634-2.



Symbolabbildung  
Kombinieren Sie den  
Schutzbeschlag mit einer  
Innen-PZ-Halbgarnitur  
inklusive Außendrücker!



Modelle mit Stift WE 8 (8,5/8) mm, HT 10/8 (8,5/8) mm, FS 9/8 (8,5/8) mm

Prüfqualität	ES-	ES-/FS	ES1	ES1+FS				
<b>Schutzbeschlag für Wohnungseingangstüren PZ 72 (88) mm, Dr. / Dr., TS 37-42 mm, FS-Gr. TS 42-47 (TS 37-42) mm</b>								
Ausführung	Edelstahl-sat.	€/GRT	Edelstahl-sat.	€/GRT	Edelstahl-sat.	€/GRT	Edelstahl-sat.	€/GRT
PZ Aussen	(82) / 32.82.6100	77,00	(82) / 32.82.6100FS	98,40	(82) / 32.77.6100	88,80	(82) / 32.77.6100FS	110,20
PZ mit ZA	(82) / 32.82.6110	102,70	(82) / 32.82.6110FS	124,10	(82) / 32.77.6110	114,50	(82) / 32.77.6110FS	135,90
<b>Schutzbeschlag für Haustüren PZ 92 (88) mm, Grp. / Dr., TS 67-72 mm, FS-Gr. TS 67-72 (TS 67-72) mm</b>								
Ausführung	Edelstahl-sat.	€/GRT	Edelstahl-sat.	€/GRT	Edelstahl-sat.	€/GRT	Edelstahl-sat.	€/GRT
PZ Aussen	(82) / 32.82.6120	81,30	(82) / 32.82.6120FS	102,70	(82) / 32.77.6120	93,10	(82) / 32.77.6120FS	114,50
PZ mit ZA	(82) / 32.82.6130	107,00	(82) / 32.82.6130FS	128,40	(82) / 32.77.6130	118,80	(82) / 32.77.6130FS	140,20



**RONNY II-R TOP SPEED (32546710)**  
Innen-PZ-Halbgarnitur inkl. Außendrücker  
Edelstahl-sat.

**Prüfqualität ES-/ES1**

**Halbgarnituren für Haustüren, mit Metallunterkonstruktion (ohne Stift)**

Ausführung	Artikelnummer	€/GRT
PZ DIN rechts	<b>32.54.6710</b>	<b>58,90</b>
PZ DIN links	<b>32.54.6730</b>	<b>58,90</b>

**Halbgarnituren für Haustüren, ES1 (LS-R) mit Metallunterkonstruktion (ohne Stift)**

Ausführung	Artikelnummer	€/GRT
PZ DIN rechts	<b>32.60.2280</b>	<b>66,30</b>
PZ DIN links	<b>32.60.2290</b>	<b>66,30</b>

**Halbgarnituren für Haustüren, Kugellager, mit Metallunterkonstruktion (ohne Stift)**

Ausführung	Artikelnummer	€/GRT
PZ DIN rechts	<b>32.57.6710</b>	<b>64,20</b>
PZ DIN links	<b>32.57.6730</b>	<b>64,20</b>

**Halbgarnituren für Haustüren, ES1 (LS-R) Kugellager, mit Metallunterkonstruktion (ohne Stift)**

Ausführung	Artikelnummer	€/GRT
PZ DIN rechts	<b>32.61.2280</b>	<b>71,70</b>
PZ DIN links	<b>32.61.2290</b>	<b>71,70</b>



**GALINA II-R TOP SPEED (32540560)**  
Innen-PZ-Halbgarnitur inkl. Außendrücker  
Edelstahl-sat.

**Prüfqualität ES-/ES1**

**Halbgarnituren für Haustüren, mit Metallunterkonstruktion (ohne Stift)**

Ausführung	Artikelnummer	€/GRT
PZ DIN rechts	<b>32.54.0560</b>	<b>64,70</b>
PZ DIN links	<b>32.54.0580</b>	<b>64,70</b>

**Halbgarnituren für Haustüren, ES1 (LS-R) mit Metallunterkonstruktion (ohne Stift)**

Ausführung	Artikelnummer	€/GRT
PZ DIN rechts	<b>32.60.2240</b>	<b>72,20</b>
PZ DIN links	<b>32.60.2250</b>	<b>72,20</b>

**Halbgarnituren für Haustüren, Kugellager, mit Metallunterkonstruktion (ohne Stift)**

Ausführung	Artikelnummer	€/GRT
PZ DIN rechts	<b>32.57.0560</b>	<b>70,10</b>
PZ DIN links	<b>32.57.0580</b>	<b>70,10</b>

**Halbgarnituren für Haustüren, ES1 (LS-R) Kugellager, mit Metallunterkonstruktion (ohne Stift)**

Ausführung	Artikelnummer	€/GRT
PZ DIN rechts	<b>32.61.2240</b>	<b>77,60</b>
PZ DIN links	<b>32.61.2250</b>	<b>77,60</b>



**PAULA II-R TOP SPEED (32543660)**  
Innen-PZ-Halbgarnitur inkl. Außendrücker  
Edelstahl-sat.

**Prüfqualität ES-/ES1**

**Halbgarnituren für Haustüren, mit Metallunterkonstruktion (ohne Stift)**

Ausführung	Artikelnummer	€/GRT
PZ DIN rechts	<b>32.54.3660</b>	<b>58,90</b>
PZ DIN links	<b>32.54.3680</b>	<b>58,90</b>

**Halbgarnituren für Haustüren, ES1 (LS-R) mit Metallunterkonstruktion (ohne Stift)**

Ausführung	Artikelnummer	€/GRT
PZ DIN rechts	<b>32.60.2200</b>	<b>66,30</b>
PZ DIN links	<b>32.60.2210</b>	<b>66,30</b>

**Halbgarnituren für Haustüren, Kugellager, mit Metallunterkonstruktion (ohne Stift)**

Ausführung	Artikelnummer	€/GRT
PZ DIN rechts	<b>32.57.3660</b>	<b>64,20</b>
PZ DIN links	<b>32.57.3680</b>	<b>64,20</b>

**Halbgarnituren für Haustüren, ES1 (LS-R) Kugellager, mit Metallunterkonstruktion (ohne Stift)**

Ausführung	Artikelnummer	€/GRT
PZ DIN rechts	<b>32.61.2200</b>	<b>71,70</b>
PZ DIN links	<b>32.61.2210</b>	<b>71,70</b>



**PATRIK II-R TOP SPEED (32547760)**  
Innen-PZ-Halbgarnitur inkl. Außendrücker  
Edelstahl-sat.

**Prüfqualität ES-/ES1**

**Halbgarnituren für Haustüren, mit Metallunterkonstruktion (ohne Stift)**

Ausführung	Artikelnummer	€/GRT
PZ DIN rechts	<b>32.54.7760</b>	<b>61,00</b>
PZ DIN links	<b>32.54.7780</b>	<b>61,00</b>

**Halbgarnituren für Haustüren, ES1 (LS-R) mit Metallunterkonstruktion (ohne Stift)**

Ausführung	Artikelnummer	€/GRT
PZ DIN rechts	<b>32.60.2260</b>	<b>68,50</b>
PZ DIN links	<b>32.60.2270</b>	<b>68,50</b>

**Halbgarnituren für Haustüren, Kugellager, mit Metallunterkonstruktion (ohne Stift)**

Ausführung	Artikelnummer	€/GRT
PZ DIN rechts	<b>32.57.7760</b>	<b>66,30</b>
PZ DIN links	<b>32.57.7780</b>	<b>66,30</b>

**Halbgarnituren für Haustüren, ES1 (LS-R) Kugellager, mit Metallunterkonstruktion (ohne Stift)**

Ausführung	Artikelnummer	€/GRT
PZ DIN rechts	<b>32.61.2260</b>	<b>73,80</b>
PZ DIN links	<b>32.61.2270</b>	<b>73,80</b>



**MADRID-R TOP SPEED (32548370)**  
Innen-PZ-Halbgarnitur inkl. Außendrücker  
Edelstahl-sat.

**Prüfqualität ES-/ES1**

**Halbgarnituren für Haustüren, mit Metallunterkonstruktion (ohne Stift)**

Ausführung	Artikelnummer	€/GRT
PZ DIN rechts	<b>32.54.8370</b>	<b>75,80</b>
PZ DIN links	<b>32.54.8390</b>	<b>75,80</b>

**Halbgarnituren für Haustüren, ES1 (LS-R) mit Metallunterkonstruktion (ohne Stift)**

Ausführung	Artikelnummer	€/GRT
PZ DIN rechts	<b>32.60.2220</b>	<b>83,20</b>
PZ DIN links	<b>32.60.2230</b>	<b>83,20</b>

**Halbgarnituren für Haustüren, Kugellager, mit Metallunterkonstruktion (ohne Stift)**

Ausführung	Artikelnummer	€/GRT
PZ DIN rechts	<b>32.57.8370</b>	<b>81,10</b>
PZ DIN links	<b>32.57.8390</b>	<b>81,10</b>

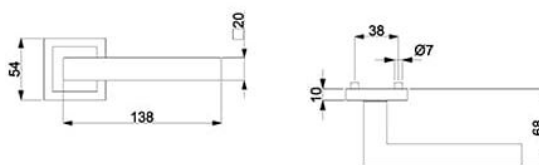
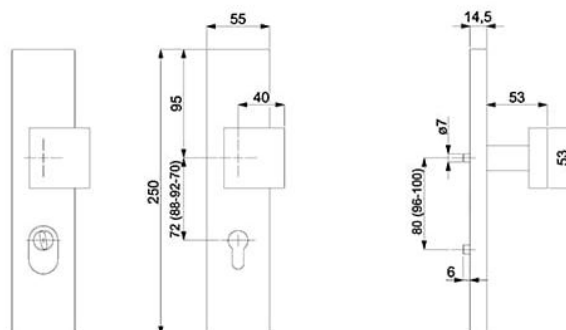
**Halbgarnituren für Haustüren, ES1 (LS-R) Kugellager, mit Metallunterkonstruktion (ohne Stift)**

Ausführung	Artikelnummer	€/GRT
PZ DIN rechts	<b>32.61.2220</b>	<b>88,60</b>
PZ DIN links	<b>32.61.2230</b>	<b>88,60</b>

# SICURA SQUARE KOMBI (Serie 32822710)

Edelstahl Langschild - Außengarnitur, mit Stahlunterkonstruktion. Ohne Außendrücker. Von innen verdeckt verschraubt, Schrauben M5. Bei Kernziehschutz ( ZA ) Ausführung Zylinderüberstand 10-16 mm.

Kombinationsmöglichkeit: Geprüft nach DIN 18257 ES1/WB2, FS - AbZ erteilt, geeignet für Feuer- und Rauchschutztüren, EN 1634-2.



Symbolabbildung  
Kombinieren Sie den  
Schutzbeschlag mit einer  
Innen-RZ-Halbgarnitur!



Modelle mit Stift WE 8 (8,5/8) mm, HT 10/8 (8,5/8) mm, FS 9/8 (8,5/8) mm

Prüfqualität	ES-	ES-/FS	ES1	ES1+FS				
<b>Schutzbeschlag für Wohnungseingangstüren PZ 72 (88) mm, Grp. / Dr., TS 37-42 mm, FS-Grt. TS 43-48 (TS 37-42) mm</b>								
Ausführung	Edelstahl-sat.	€/GRT	Edelstahl-sat.	€/GRT	Edelstahl-sat.	€/GRT	Edelstahl-sat.	€/GRT
PZ DIN re./li.	(93) / 32.82.2710	117,70	(93) / 32.82.2710FS	139,10	(93) / 32.77.2710	129,50	(93) / 32.77.2710FS	150,90
PZ-ZA DIN re./li.	(93) / 32.82.2720	143,40	(93) / 32.82.2720FS	164,80	(93) / 32.77.2720	155,20	(93) / 32.77.2720FS	176,60
<b>Schutzbeschlag für Haustüren PZ 92 (88) mm, Grp. / Dr., TS 67-72 mm, FS-Grt. TS 67-72 (TS 67-72) mm</b>								
Ausführung	Edelstahl-sat.	€/GRT	Edelstahl-sat.	€/GRT	Edelstahl-sat.	€/GRT	Edelstahl-sat.	€/GRT
PZ DIN re./li.	(93) / 32.82.2730	122,00	(93) / 32.82.2730FS	143,40	(93) / 32.77.2730	133,80	(93) / 32.77.2730FS	155,20
PZ-ZA DIN re./li.	(93) / 32.82.2740	147,70	(93) / 32.82.2740FS	169,10	(93) / 32.77.2740	159,40	(93) / 32.77.2740FS	180,80



**RONNY SQUARE-R TOP SPEED (32560780)**  
Innen-PZ-Halbgarnitur, Edelstahl-sat.

**Prüfqualität ES-/ES1**

**Halbgarnituren für Haustüren, mit Metallunterkonstruktion (ohne Stift)**

Ausführung	Artikelnummer	€/GRT
PZ DIN rechts	<b>32.56.0780</b>	<b>44,40</b>
PZ DIN links	<b>32.56.0790</b>	<b>44,40</b>

**Halbgarnituren für Haustüren, ES1 (LS-R) mit Metallunterkonstruktion (ohne Stift)**

Ausführung	Artikelnummer	€/GRT
PZ DIN rechts	<b>32.60.0410</b>	<b>51,90</b>
PZ DIN links	<b>32.60.0420</b>	<b>51,90</b>

**Halbgarnituren für Haustüren, Kugellager, mit Metallunterkonstruktion (ohne Stift)**

Ausführung	Artikelnummer	€/GRT
PZ DIN rechts	<b>32.58.0780</b>	<b>49,80</b>
PZ DIN links	<b>32.58.0790</b>	<b>49,80</b>

**Halbgarnituren für Haustüren, ES1 (LS-R) Kugellager, mit Metallunterkonstruktion (ohne Stift)**

Ausführung	Artikelnummer	€/GRT
PZ DIN rechts	<b>32.61.0630</b>	<b>57,20</b>
PZ DIN links	<b>32.61.0640</b>	<b>57,20</b>



**GALINA II SQUARE-R TOP SPEED (32561480)**  
Innen-PZ-Halbgarnitur, Edelstahl-sat.

**Prüfqualität ES-/ES1**

**Halbgarnituren für Haustüren, mit Metallunterkonstruktion (ohne Stift)**

Ausführung	Artikelnummer	€/GRT
PZ DIN rechts	<b>32.56.1480</b>	<b>52,40</b>
PZ DIN links	<b>32.56.1490</b>	<b>52,40</b>

**Halbgarnituren für Haustüren, ES1 (LS-R) mit Metallunterkonstruktion (ohne Stift)**

Ausführung	Artikelnummer	€/GRT
PZ DIN rechts	<b>32.60.0490</b>	<b>59,90</b>
PZ DIN links	<b>32.60.0500</b>	<b>59,90</b>

**Halbgarnituren für Haustüren, Kugellager, mit Metallunterkonstruktion (ohne Stift)**

Ausführung	Artikelnummer	€/GRT
PZ DIN rechts	<b>32.58.1480</b>	<b>57,80</b>
PZ DIN links	<b>32.58.1490</b>	<b>57,80</b>

**Halbgarnituren für Haustüren, ES1 (LS-R) Kugellager, mit Metallunterkonstruktion (ohne Stift)**

Ausführung	Artikelnummer	€/GRT
PZ DIN rechts	<b>32.61.0730</b>	<b>65,30</b>
PZ DIN links	<b>32.61.0740</b>	<b>65,30</b>



**CINTRE SQUARE-R TOP SPEED (32561280)**  
Innen-PZ-Halbgarnitur, Edelstahl-sat.

**Prüfqualität ES-/ES1**

**Halbgarnituren für Haustüren, mit Metallunterkonstruktion (ohne Stift)**

Ausführung	Artikelnummer	€/GRT
PZ DIN rechts	<b>32.56.1280</b>	<b>58,30</b>
PZ DIN links	<b>32.56.1290</b>	<b>58,30</b>

**Halbgarnituren für Haustüren, ES1 (LS-R) mit Metallunterkonstruktion (ohne Stift)**

Ausführung	Artikelnummer	€/GRT
PZ DIN rechts	<b>32.60.0470</b>	<b>65,80</b>
PZ DIN links	<b>32.60.0480</b>	<b>65,80</b>

**Halbgarnituren für Haustüren, Kugellager, mit Metallunterkonstruktion (ohne Stift)**

Ausführung	Artikelnummer	€/GRT
PZ DIN rechts	<b>32.58.1280</b>	<b>63,70</b>
PZ DIN links	<b>32.58.1290</b>	<b>63,70</b>

**Halbgarnituren für Haustüren, ES1 (LS-R) Kugellager, mit Metallunterkonstruktion (ohne Stift)**

Ausführung	Artikelnummer	€/GRT
PZ DIN rechts	<b>32.61.0710</b>	<b>71,20</b>
PZ DIN links	<b>32.61.0720</b>	<b>71,20</b>



**MALIBU SQUARE-R TOP SPEED (32561080)**  
Innen-PZ-Halbgarnitur, Edelstahl-sat.

**Prüfqualität ES-/ES1**

**Halbgarnituren für Haustüren, mit Metallunterkonstruktion (ohne Stift)**

Ausführung	Artikelnummer	€/GRT
PZ DIN rechts	<b>32.56.1080</b>	<b>59,40</b>
PZ DIN links	<b>32.56.1090</b>	<b>59,40</b>

**Halbgarnituren für Haustüren, ES1 (LS-R) mit Metallunterkonstruktion (ohne Stift)**

Ausführung	Artikelnummer	€/GRT
PZ DIN rechts	<b>32.60.0450</b>	<b>66,90</b>
PZ DIN links	<b>32.60.0460</b>	<b>66,90</b>

**Halbgarnituren für Haustüren, Kugellager, mit Metallunterkonstruktion (ohne Stift)**

Ausführung	Artikelnummer	€/GRT
PZ DIN rechts	<b>32.58.1080</b>	<b>64,70</b>
PZ DIN links	<b>32.58.1090</b>	<b>64,70</b>

**Halbgarnituren für Haustüren, ES1 (LS-R) Kugellager, mit Metallunterkonstruktion (ohne Stift)**

Ausführung	Artikelnummer	€/GRT
PZ DIN rechts	<b>32.61.0670</b>	<b>72,20</b>
PZ DIN links	<b>32.61.0680</b>	<b>72,20</b>



**ALASKA SQUARE-R TOP SPEED (32560980)**  
Innen-PZ-Halbgarnitur, Edelstahl-sat.

**Prüfqualität ES-/ES1**

**Halbgarnituren für Haustüren, mit Metallunterkonstruktion (ohne Stift)**

Ausführung	Artikelnummer	€/GRT
PZ DIN rechts	<b>32.56.0980</b>	<b>60,50</b>
PZ DIN links	<b>32.56.0990</b>	<b>60,50</b>

**Halbgarnituren für Haustüren, ES1 (LS-R) mit Metallunterkonstruktion (ohne Stift)**

Ausführung	Artikelnummer	€/GRT
PZ DIN rechts	<b>32.60.0430</b>	<b>67,90</b>
PZ DIN links	<b>32.60.0440</b>	<b>67,90</b>

**Halbgarnituren für Haustüren, Kugellager, mit Metallunterkonstruktion (ohne Stift)**

Ausführung	Artikelnummer	€/GRT
PZ DIN rechts	<b>32.58.0980</b>	<b>65,80</b>
PZ DIN links	<b>32.58.0990</b>	<b>65,80</b>

**Halbgarnituren für Haustüren, ES1 (LS-R) Kugellager, mit Metallunterkonstruktion (ohne Stift)**

Ausführung	Artikelnummer	€/GRT
PZ DIN rechts	<b>32.61.0650</b>	<b>73,30</b>
PZ DIN links	<b>32.61.0660</b>	<b>73,30</b>



**ROYAL SQUARE-R TOP SPEED (32560580)**  
Innen-PZ-Halbgarnitur, Chrom/Edelstahl-sat.

**Prüfqualität ES-/ES1**

**Halbgarnituren für Haustüren, mit Metallunterkonstruktion (ohne Stift)**

Ausführung	Artikelnummer	€/GRT
PZ DIN rechts	<b>32.56.0580</b>	<b>50,80</b>
PZ DIN links	<b>32.56.0590</b>	<b>50,80</b>

**Halbgarnituren für Haustüren, ES1 (LS-R) mit Metallunterkonstruktion (ohne Stift)**

Ausführung	Artikelnummer	€/GRT
PZ DIN rechts	<b>32.60.0390</b>	<b>58,30</b>
PZ DIN links	<b>32.60.0400</b>	<b>58,30</b>

**Halbgarnituren für Haustüren, Kugellager, mit Metallunterkonstruktion (ohne Stift)**

Ausführung	Artikelnummer	€/GRT
PZ DIN rechts	<b>32.58.0580</b>	<b>56,20</b>
PZ DIN links	<b>32.58.0590</b>	<b>56,20</b>

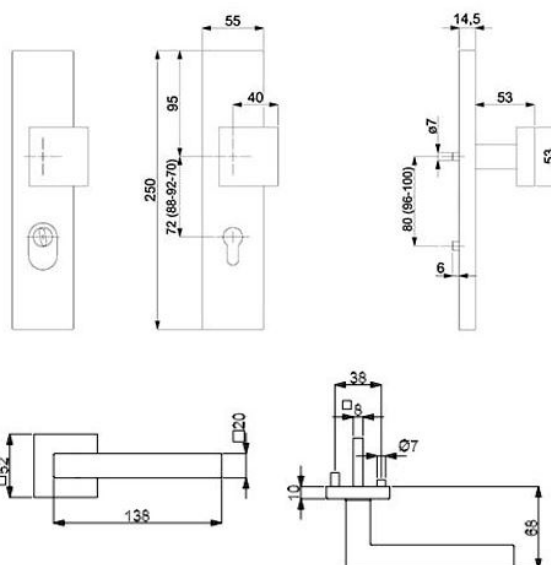
**Halbgarnituren für Haustüren, ES1 (LS-R) Kugellager, mit Metallunterkonstruktion (ohne Stift)**

Ausführung	Artikelnummer	€/GRT
PZ DIN rechts	<b>32.61.0590</b>	<b>63,70</b>
PZ DIN links	<b>32.61.0600</b>	<b>63,70</b>

# SICURA QUADRO KOMBI (Serie 32822710-1)

Edelstahl Langschild - Außengarnitur, mit Stahlunterkonstruktion. Griffplatte fest, rechts und links verwendbar. Von innen verdeckt verschraubt, Schrauben M5. Bei Kernziehschutz ( ZA ) Ausführung Zylinderüberstand 10-16 mm.

Kombinationsmöglichkeit: Geprüft nach DIN 18257 ES1/WB2, FS - AbZ erteilt, geeignet für Feuer- und Rauchschutztüren, EN 1634-2.



Symbolabbildung  
Kombinieren Sie den  
Schutzbeschlag mit einer  
Innen-RZ-Halbgarnitur!



Modelle mit Stift WE 8 (8,5/8) mm, HT 10/8 (8,5/8) mm, FS 9/8 (8,5/8) mm

Prüfqualität	ES-	ES-/FS	ES1	ES1+FS				
<b>Schutzbeschlag für Wohnungseingangstüren PZ 72 (88) mm, Grp. / Dr., TS 37-42 mm, FS-Grt. TS 43-48 (TS 37-42) mm</b>								
Ausführung	Edelstahl-sat.	€/GRT	Edelstahl-sat.	€/GRT	Edelstahl-sat.	€/GRT	Edelstahl-sat.	€/GRT
PZ DIN re./li.	(93) / 32.82.2710	117,70	(93) / 32.82.2710FS	139,10	(93) / 32.77.2710	129,50	(93) / 32.77.2710FS	150,90
PZ-ZA DIN re./li.	(93) / 32.82.2720	143,40	(93) / 32.82.2720FS	164,80	(93) / 32.77.2720	155,20	(93) / 32.77.2720FS	176,60
<b>Schutzbeschlag für Haustüren PZ 92 (88) mm, Grp. / Dr., TS 67-72 mm, FS-Grt. TS 67-72 (TS 67-72) mm</b>								
Ausführung	Edelstahl-sat.	€/GRT	Edelstahl-sat.	€/GRT	Edelstahl-sat.	€/GRT	Edelstahl-sat.	€/GRT
PZ DIN re./li.	(93) / 32.82.2730	122,00	(93) / 32.82.2730FS	143,40	(93) / 32.77.2730	133,80	(93) / 32.77.2730FS	155,20
PZ-ZA DIN re./li.	(93) / 32.82.2740	147,70	(93) / 32.82.2740FS	169,10	(93) / 32.77.2740	159,40	(93) / 32.77.2740FS	180,80





**RONNY QUADRO II-R TOP SPEED (32492480)**  
Innen-PZ-Halbگیرنیتور، یدلستال-سات.

**Prüfqualität ES-/ES1**

**Halbگیرنیتورن ففیر هاستفیرن، میت متاللینتیرکنستریکسیون (هونیه سٹیفٹ)**

Ausführung	Artikelnummer	€/GRT
PZ DIN rechts	<b>32.49.2480</b>	<b>38,00</b>
PZ DIN links	<b>32.49.2490</b>	<b>38,00</b>

**Halbگیرنیتورن ففیر هاستفیرن، ES1 (LS-R) میت متاللینتیرکنستریکسیون (هونیه سٹیفٹ)**

Ausführung	Artikelnummer	€/GRT
PZ DIN rechts	<b>32.49.2500</b>	<b>45,50</b>
PZ DIN links	<b>32.49.2510</b>	<b>45,50</b>



**GALINA QUADRO III-R TOP SPEED (32491680)**  
Innen-PZ-Halbگیرنیتور، یدلستال-سات.

**Prüfqualität ES-/ES1**

**Halbگیرنیتورن ففیر هاستفیرن، میت متاللینتیرکنستریکسیون (هونیه سٹیفٹ)**

Ausführung	Artikelnummer	€/GRT
PZ DIN rechts	<b>32.49.1680</b>	<b>43,30</b>
PZ DIN links	<b>32.49.1690</b>	<b>43,30</b>

**Halbگیرنیتورن ففیر هاستفیرن، ES1 (LS-R) میت متاللینتیرکنستریکسیون (هونیه سٹیفٹ)**

Ausführung	Artikelnummer	€/GRT
PZ DIN rechts	<b>32.49.1700</b>	<b>50,80</b>
PZ DIN links	<b>32.49.1710</b>	<b>50,80</b>



**GALINA QUADRO II-R TOP SPEED (32490880)**  
Innen-PZ-Halbگیرنیتور، یدلستال-سات.

**Prüfqualität ES-/ES1**

**Halbگیرنیتورن ففیر هاستفیرن، میت متاللینتیرکنستریکسیون (هونیه سٹیفٹ)**

Ausführung	Artikelnummer	€/GRT
PZ DIN rechts	<b>32.49.0880</b>	<b>46,00</b>
PZ DIN links	<b>32.49.0890</b>	<b>46,00</b>

**Halbگیرنیتورن ففیر هاستفیرن، ES1 (LS-R) میت متاللینتیرکنستریکسیون (هونیه سٹیفٹ)**

Ausführung	Artikelnummer	€/GRT
PZ DIN rechts	<b>32.49.0900</b>	<b>53,50</b>
PZ DIN links	<b>32.49.0910</b>	<b>53,50</b>



**MALIBU QUADRO-R TOP SPEED (32494080)**  
Innen-PZ-Halbگیرنیتور، یدلستال-سات.

**Prüfqualität ES-/ES1**

**Halbگیرنیتورن ففیر هاستفیرن، میت متاللینتیرکنستریکسیون (هونیه سٹیفٹ)**

Ausführung	Artikelnummer	€/GRT
PZ DIN rechts	<b>32.49.4080</b>	<b>53,00</b>
PZ DIN links	<b>32.49.4090</b>	<b>53,00</b>

**Halbگیرنیتورن ففیر هاستفیرن، ES1 (LS-R) میت متاللینتیرکنستریکسیون (هونیه سٹیفٹ)**

Ausführung	Artikelnummer	€/GRT
PZ DIN rechts	<b>32.49.4100</b>	<b>60,50</b>
PZ DIN links	<b>32.49.4110</b>	<b>60,50</b>



**ALASKA QUADRO-R TOP SPEED (32493280)**  
Innen-PZ-Halbگیرنیتور، یدلستال-سات.

**Prüfqualität ES-/ES1**

**Halbگیرنیتورن ففیر هاستفیرن، میت متاللینتیرکنستریکسیون (هونیه سٹیفٹ)**

Ausführung	Artikelnummer	€/GRT
PZ DIN rechts	<b>32.49.3280</b>	<b>54,00</b>
PZ DIN links	<b>32.49.3290</b>	<b>54,00</b>

**Halbگیرنیتورن ففیر هاستفیرن، ES1 (LS-R) میت متاللینتیرکنستریکسیون (هونیه سٹیفٹ)**

Ausführung	Artikelnummer	€/GRT
PZ DIN rechts	<b>32.49.3300</b>	<b>61,50</b>
PZ DIN links	<b>32.49.3310</b>	<b>61,50</b>



**SIRIUS QUADRO-R TOP SPEED (32494890)**  
Innen-PZ-Halbگیرنیتور، یدلستال-سات.

**Prüfqualität ES-/ES1**

**Halbگیرنیتورن ففیر هاستفیرن، میت متاللینتیرکنستریکسیون (هونیه سٹیفٹ)**

Ausführung	Artikelnummer	€/GRT
PZ DIN rechts	<b>32.49.4880</b>	<b>52,40</b>
PZ DIN links	<b>32.49.4890</b>	<b>52,40</b>

**Halbگیرنیتورن ففیر هاستفیرن، ES1 (LS-R) میت متاللینتیرکنستریکسیون (هونیه سٹیفٹ)**

Ausführung	Artikelnummer	€/GRT
PZ DIN rechts	<b>32.49.4900</b>	<b>59,90</b>
PZ DIN links	<b>32.49.4910</b>	<b>59,90</b>



**KORSIKA QUADRO-R TOP SPEED (32490090)**  
Innen-PZ-Halbگیرنیتور، یدلستال-سات.

**Prüfqualität ES-/ES1**

**Halbگیرنیتورن ففیر هاستفیرن، میت متاللینتیرکنستریکسیون (هونیه سٹیفٹ)**

Ausführung	Artikelnummer	€/GRT
PZ DIN rechts	<b>32.49.0090</b>	<b>48,20</b>
PZ DIN links	<b>32.49.0100</b>	<b>48,20</b>

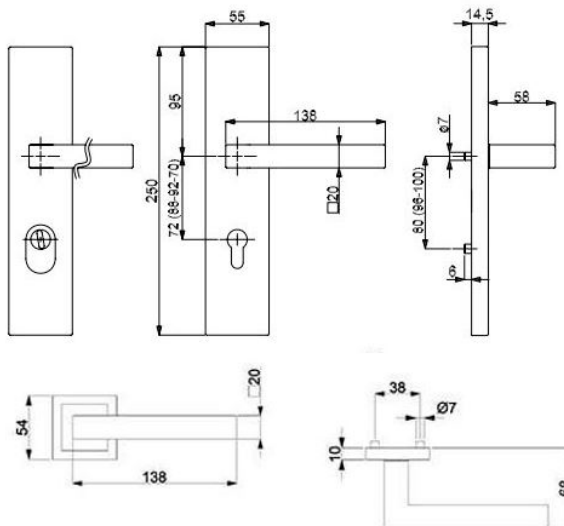
**Halbگیرنیتورن ففیر هاستفیرن، ES1 (LS-R) میت متاللینتیرکنستریکسیون (هونیه سٹیفٹ)**

Ausführung	Artikelnummer	€/GRT
PZ DIN rechts	<b>32.49.0110</b>	<b>55,60</b>
PZ DIN links	<b>32.49.0120</b>	<b>55,60</b>

## SICURA SQUARE KOMBI (Serie 32822810)

Edelstahl Langschild - Außengarnitur, mit Stahlunterkonstruktion. Ohne Außendrücker. Von innen verdeckt verschraubt, Schrauben M5. Bei Kernziehschutz ( ZA ) Ausführung Zylinderüberstand 10-16 mm.

Kombinationsmöglichkeit: Geprüft nach DIN 18257 ES1/WB2, FS - AbZ erteilt, geeignet für Feuer- und Rauchschutztüren, EN 1634-2.



Symbolabbildung  
Kombinieren Sie den  
Schutzbeschlag mit einer  
Innen-RZ-Halbgarnitur!



Modelle mit Stift WE 8 (8,5/8) mm, HT 10/8 (8,5/8) mm, FS 9/8 (8,5/8) mm

Prüfqualität	ES-	ES-/FS	ES1	ES1+FS
<b>Schutzbeschlag für Wohnungseingangstüren PZ 72 (88) mm, Dr. / Dr., TS 37-42 mm, FS-Gr. TS 42-47 (TS 37-42) mm</b>				
Ausführung	Edelstahl-sat.	€/GRT	Edelstahl-sat.	€/GRT
PZ DIN re./li.	(93) / 32.82.2810	87,70	(93) / 32.82.2810FS	109,10
PZ-ZA DIN re./li.	(93) / 32.82.2820	113,40	(93) / 32.82.2820FS	134,80
<b>Schutzbeschlag für Haustüren PZ 92 (88) mm, Dr. / Dr., TS 67 - 72 mm, FS-Gr. TS 67-72 (TS 67-72) mm</b>				
Ausführung	Edelstahl-sat.	€/GRT	Edelstahl-sat.	€/GRT
PZ DIN re./li.	(93) / 32.82.2830	92,00	(93) / 32.82.2830FS	113,40
PZ-ZA DIN re./li.	(93) / 32.82.2840	117,70	(93) / 32.82.2840FS	139,10



**RONNY SQUARE-R TOP SPEED (32561750)**  
Innen-PZ-Halbarnitur inkl. Außendrücker  
Edelstahl-sat.

**Prüfqualität ES-/ES1**

**Halbarnituren für Haustüren, mit Metallunterkonstruktion (ohne Stift)**

Ausführung	Artikelnummer	€/GRT
PZ DIN rechts	<b>32.56.1750</b>	<b>62,10</b>
PZ DIN links	<b>32.56.1770</b>	<b>62,10</b>

**Halbarnituren für Haustüren, ES1 (LS-R) mit Metallunterkonstruktion (ohne Stift)**

Ausführung	Artikelnummer	€/GRT
PZ DIN rechts	<b>32.60.2360</b>	<b>69,60</b>
PZ DIN links	<b>32.60.2370</b>	<b>69,60</b>

**Halbarnituren für Haustüren, Kugellager, mit Metallunterkonstruktion (ohne Stift)**

Ausführung	Artikelnummer	€/GRT
PZ DIN rechts	<b>32.58.1750</b>	<b>67,40</b>
PZ DIN links	<b>32.58.1770</b>	<b>67,40</b>

**Halbarnituren für Haustüren, ES1 (LS-R) Kugellager, mit Metallunterkonstruktion (ohne Stift)**

Ausführung	Artikelnummer	€/GRT
PZ DIN rechts	<b>32.61.2360</b>	<b>74,90</b>
PZ DIN links	<b>32.61.2370</b>	<b>74,90</b>



**GALINA II SQUARE-R TOP SPEED (32561540)**  
Innen-PZ-Halbarnitur inkl. Außendrücker  
Edelstahl-sat.

**Prüfqualität ES-/ES1**

**Halbarnituren für Haustüren, mit Metallunterkonstruktion (ohne Stift)**

Ausführung	Artikelnummer	€/GRT
PZ DIN rechts	<b>32.56.1540</b>	<b>69,00</b>
PZ DIN links	<b>32.56.1560</b>	<b>69,00</b>

**Halbarnituren für Haustüren, ES1 (LS-R) mit Metallunterkonstruktion (ohne Stift)**

Ausführung	Artikelnummer	€/GRT
PZ DIN rechts	<b>32.60.2320</b>	<b>76,50</b>
PZ DIN links	<b>32.60.2330</b>	<b>76,50</b>

**Halbarnituren für Haustüren, Kugellager, mit Metallunterkonstruktion (ohne Stift)**

Ausführung	Artikelnummer	€/GRT
PZ DIN rechts	<b>32.58.1540</b>	<b>74,40</b>
PZ DIN links	<b>32.58.1560</b>	<b>74,40</b>

**Halbarnituren für Haustüren, ES1 (LS-R) Kugellager, mit Metallunterkonstruktion (ohne Stift)**

Ausführung	Artikelnummer	€/GRT
PZ DIN rechts	<b>32.61.2320</b>	<b>81,90</b>
PZ DIN links	<b>32.61.2330</b>	<b>81,90</b>



**CINTRE SQUARE-R TOP SPEED (32561940)**  
Innen-PZ-Halbarnitur inkl. Außendrücker  
Edelstahl-sat.

**Prüfqualität ES-/ES1**

**Halbarnituren für Haustüren, mit Metallunterkonstruktion (ohne Stift)**

Ausführung	Artikelnummer	€/GRT
PZ DIN rechts	<b>32.56.1940</b>	<b>73,80</b>
PZ DIN links	<b>32.56.1960</b>	<b>73,80</b>

**Halbarnituren für Haustüren, ES1 (LS-R) mit Metallunterkonstruktion (ohne Stift)**

Ausführung	Artikelnummer	€/GRT
PZ DIN rechts	<b>32.60.2340</b>	<b>81,30</b>
PZ DIN links	<b>32.60.2350</b>	<b>81,30</b>

**Halbarnituren für Haustüren, Kugellager, mit Metallunterkonstruktion (ohne Stift)**

Ausführung	Artikelnummer	€/GRT
PZ DIN rechts	<b>32.58.1940</b>	<b>79,20</b>
PZ DIN links	<b>32.58.1960</b>	<b>79,20</b>

**Halbarnituren für Haustüren, ES1 (LS-R) Kugellager, mit Metallunterkonstruktion (ohne Stift)**

Ausführung	Artikelnummer	€/GRT
PZ DIN rechts	<b>32.61.2340</b>	<b>86,70</b>
PZ DIN links	<b>32.61.2350</b>	<b>86,70</b>



**MALIBU SQUARE-R TOP SPEED (32561140)**  
Innen-PZ-Halbarnitur inkl. Außendrücker  
Edelstahl-sat.

**Prüfqualität ES-/ES1**

**Halbarnituren für Haustüren, mit Metallunterkonstruktion (ohne Stift)**

Ausführung	Artikelnummer	€/GRT
PZ DIN rechts	<b>32.56.1140</b>	<b>74,40</b>
PZ DIN links	<b>32.56.1160</b>	<b>74,40</b>

**Halbarnituren für Haustüren, ES1 (LS-R) mit Metallunterkonstruktion (ohne Stift)**

Ausführung	Artikelnummer	€/GRT
PZ DIN rechts	<b>32.60.2400</b>	<b>81,90</b>
PZ DIN links	<b>32.60.2410</b>	<b>81,90</b>

**Halbarnituren für Haustüren, Kugellager, mit Metallunterkonstruktion (ohne Stift)**

Ausführung	Artikelnummer	€/GRT
PZ DIN rechts	<b>32.58.1140</b>	<b>79,70</b>
PZ DIN links	<b>32.58.1160</b>	<b>79,70</b>

**Halbarnituren für Haustüren, ES1 (LS-R) Kugellager, mit Metallunterkonstruktion (ohne Stift)**

Ausführung	Artikelnummer	€/GRT
PZ DIN rechts	<b>32.61.2400</b>	<b>87,20</b>
PZ DIN links	<b>32.61.2410</b>	<b>87,20</b>



**ALASKA SQUARE-R TOP SPEED (32560160)**  
Innen-PZ-Halbarnitur inkl. Außendrücker  
Edelstahl-sat.

**Prüfqualität ES-/ES1**

**Halbarnituren für Haustüren, mit Metallunterkonstruktion (ohne Stift)**

Ausführung	Artikelnummer	€/GRT
PZ DIN rechts	<b>32.56.0160</b>	<b>91,00</b>
PZ DIN links	<b>32.56.0180</b>	<b>91,00</b>

**Halbarnituren für Haustüren, ES1 (LS-R) mit Metallunterkonstruktion (ohne Stift)**

Ausführung	Artikelnummer	€/GRT
PZ DIN rechts	<b>32.60.2380</b>	<b>98,40</b>
PZ DIN links	<b>32.60.2390</b>	<b>98,40</b>

**Halbarnituren für Haustüren, Kugellager, mit Metallunterkonstruktion (ohne Stift)**

Ausführung	Artikelnummer	€/GRT
PZ DIN rechts	<b>32.58.0160</b>	<b>96,30</b>
PZ DIN links	<b>32.58.0180</b>	<b>96,30</b>

**Halbarnituren für Haustüren, ES1 (LS-R) Kugellager, mit Metallunterkonstruktion (ohne Stift)**

Ausführung	Artikelnummer	€/GRT
PZ DIN rechts	<b>32.61.2380</b>	<b>103,80</b>
PZ DIN links	<b>32.61.2390</b>	<b>103,80</b>



**ROYAL SQUARE-R TOP SPEED (32560640)**  
Innen-PZ-Halbarnitur inkl. Außendrücker  
Chrom/Edelstahl-sat.

**Prüfqualität ES-/ES1**

**Halbarnituren für Haustüren, mit Metallunterkonstruktion (ohne Stift)**

Ausführung	Artikelnummer	€/GRT
PZ DIN rechts	<b>32.56.0640</b>	<b>74,40</b>
PZ DIN links	<b>32.56.0660</b>	<b>74,40</b>

**Halbarnituren für Haustüren, ES1 (LS-R) mit Metallunterkonstruktion (ohne Stift)**

Ausführung	Artikelnummer	€/GRT
PZ DIN rechts	<b>32.60.2300</b>	<b>81,90</b>
PZ DIN links	<b>32.60.2310</b>	<b>81,90</b>

**Halbarnituren für Haustüren, Kugellager, mit Metallunterkonstruktion (ohne Stift)**

Ausführung	Artikelnummer	€/GRT
PZ DIN rechts	<b>32.58.0640</b>	<b>79,70</b>
PZ DIN links	<b>32.58.0660</b>	<b>79,70</b>

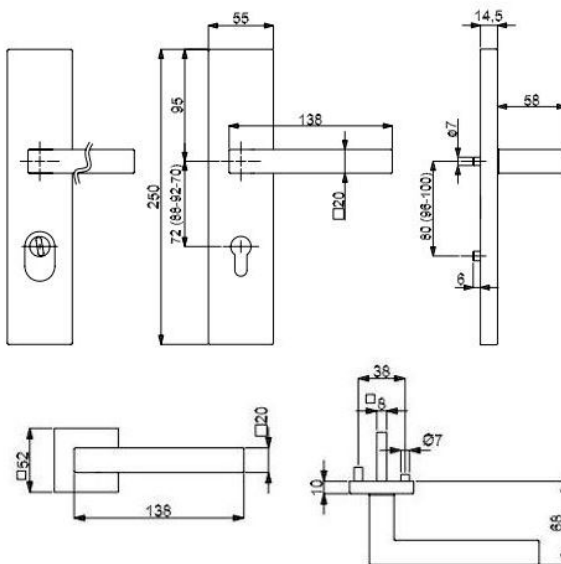
**Halbarnituren für Haustüren, ES1 (LS-R) Kugellager, mit Metallunterkonstruktion (ohne Stift)**

Ausführung	Artikelnummer	€/GRT
PZ DIN rechts	<b>32.61.2300</b>	<b>87,20</b>
PZ DIN links	<b>32.61.2310</b>	<b>87,20</b>

# SICURA QUADRO KOMBI (Serie 32822810-1)

Edelstahl Langschild - Außengarnitur, mit Stahlunterkonstruktion. Ohne Außendrücker. Von innen verdeckt verschraubt, Schrauben M5. Bei Kernziehschutz ( ZA ) Ausführung Zylinderüberstand 10-16 mm.

Kombinationsmöglichkeit: Geprüft nach DIN 18257 ES1/WB2, FS - AbZ erteilt, geeignet für Feuer- und Rauchschutztüren, EN 1634-2.



Symbolabbildung  
Kombinieren Sie den  
Schutzbeschlag mit einer  
Innen-RZ-Halbgarnitur!



Modelle mit Stift WE 8 (8,5/8) mm, HT 10/8 (8,5/8) mm, FS 9/8 (8,5/8) mm

Prüfqualität	ES-	ES-/FS	ES1	ES1+FS				
<b>Schutzbeschlag für Wohnungseingangstüren PZ 72 (88) mm, Dr. / Dr., TS 37-42 mm, FS-Gr. TS 42-47 (TS 37-42) mm</b>								
Ausführung	Edelstahl-sat.	€/GRT	Edelstahl-sat.	€/GRT	Edelstahl-sat.	€/GRT	Edelstahl-sat.	€/GRT
PZ DIN re./li.	(93) / 32.82.2810	87,70	(93) / 32.82.2810FS	109,10	(93) / 32.77.2810	99,50	(93) / 32.77.2810FS	120,90
PZ-ZA DIN re./li.	(93) / 32.82.2820	113,40	(93) / 32.82.2820FS	134,80	(93) / 32.77.2820	125,20	(93) / 32.77.2820FS	146,60
<b>Schutzbeschlag für Haustüren PZ 92 (88) mm, Dr. / Dr., TS 67 - 72 mm, FS-Gr. TS 67-72 (TS 67-72) mm</b>								
Ausführung	Edelstahl-sat.	€/GRT	Edelstahl-sat.	€/GRT	Edelstahl-sat.	€/GRT	Edelstahl-sat.	€/GRT
PZ DIN re./li.	(93) / 32.82.2830	92,00	(93) / 32.82.2830FS	113,40	(93) / 32.77.2830	103,80	(93) / 32.77.2830FS	125,20
PZ-ZA DIN re./li.	(93) / 32.82.2840	117,70	(93) / 32.82.2840FS	139,10	(93) / 32.77.2840	129,50	(93) / 32.77.2840FS	150,90



**RONNY QUADRO II-R TOP SPEED (32495600)**  
Innen-PZ-Halbgarnitur inkl. Außendrücker  
Edelstahl-sat.

**Prüfqualität ES-/ES1**

**Halbgarnituren für Haustüren, mit Metallunterkonstruktion (ohne Stift)**

Ausführung	Artikelnummer	€/GRT
PZ DIN rechts	<b>32.49.5600</b>	<b>69,60</b>
PZ DIN links	<b>32.49.5610</b>	<b>69,60</b>

**Halbgarnituren für Haustüren, ES1 (LS-R) mit Metallunterkonstruktion (ohne Stift)**

Ausführung	Artikelnummer	€/GRT
PZ DIN rechts	<b>32.49.5620</b>	<b>77,00</b>
PZ DIN links	<b>32.49.5630</b>	<b>77,00</b>



**GALINA QUADRO II-R TOP SPEED (32495520)**  
Innen-PZ-Halbgarnitur inkl. Außendrücker  
Edelstahl-sat.

**Prüfqualität ES-/ES1**

**Halbgarnituren für Haustüren, mit Metallunterkonstruktion (ohne Stift)**

Ausführung	Artikelnummer	€/GRT
PZ DIN rechts	<b>32.49.5520</b>	<b>73,80</b>
PZ DIN links	<b>32.49.5530</b>	<b>73,80</b>

**Halbgarnituren für Haustüren, ES1 (LS-R) mit Metallunterkonstruktion (ohne Stift)**

Ausführung	Artikelnummer	€/GRT
PZ DIN rechts	<b>32.49.5540</b>	<b>81,30</b>
PZ DIN links	<b>32.49.5550</b>	<b>81,30</b>



**GALINA QUADRO III-R TOP SPEED (32495560)**  
Innen-PZ-Halbgarnitur inkl. Außendrücker  
Edelstahl-sat.

**Prüfqualität ES-/ES1**

**Halbgarnituren für Haustüren, mit Metallunterkonstruktion (ohne Stift)**

Ausführung	Artikelnummer	€/GRT
PZ DIN rechts	<b>32.49.5560</b>	<b>71,70</b>
PZ DIN links	<b>32.49.5570</b>	<b>71,70</b>

**Halbgarnituren für Haustüren, ES1 (LS-R) mit Metallunterkonstruktion (ohne Stift)**

Ausführung	Artikelnummer	€/GRT
PZ DIN rechts	<b>32.49.5580</b>	<b>79,20</b>
PZ DIN links	<b>32.49.5590</b>	<b>79,20</b>



**MALIBU QUADRO-R TOP SPEED (32495440)**  
Innen-PZ-Halbgarnitur inkl. Außendrücker  
Edelstahl-sat.

**Prüfqualität ES-/ES1**

**Halbgarnituren für Haustüren, mit Metallunterkonstruktion (ohne Stift)**

Ausführung	Artikelnummer	€/GRT
PZ DIN rechts	<b>32.49.5440</b>	<b>78,10</b>
PZ DIN links	<b>32.49.5450</b>	<b>78,10</b>

**Halbgarnituren für Haustüren, ES1 (LS-R) mit Metallunterkonstruktion (ohne Stift)**

Ausführung	Artikelnummer	€/GRT
PZ DIN rechts	<b>32.49.5460</b>	<b>85,60</b>
PZ DIN links	<b>32.49.5470</b>	<b>85,60</b>



**ALASKA QUADRO-R TOP SPEED (32495400)**  
Innen-PZ-Halbgarnitur inkl. Außendrücker  
Edelstahl-sat.

**Prüfqualität ES-/ES1**

**Halbgarnituren für Haustüren, mit Metallunterkonstruktion (ohne Stift)**

Ausführung	Artikelnummer	€/GRT
PZ DIN rechts	<b>32.49.5400</b>	<b>88,80</b>
PZ DIN links	<b>32.49.5410</b>	<b>88,80</b>

**Halbgarnituren für Haustüren, ES1 (LS-R) mit Metallunterkonstruktion (ohne Stift)**

Ausführung	Artikelnummer	€/GRT
PZ DIN rechts	<b>32.49.5420</b>	<b>96,30</b>
PZ DIN links	<b>32.49.5430</b>	<b>96,30</b>



**SIRIUS QUADRO-R TOP SPEED (32495640)**  
Innen-PZ-Halbgarnitur inkl. Außendrücker  
Edelstahl-sat.

**Prüfqualität ES-/ES1**

**Halbgarnituren für Haustüren, mit Metallunterkonstruktion (ohne Stift)**

Ausführung	Artikelnummer	€/GRT
PZ DIN rechts	<b>32.49.5640</b>	<b>74,90</b>
PZ DIN links	<b>32.49.5650</b>	<b>74,90</b>

**Halbgarnituren für Haustüren, ES1 (LS-R) mit Metallunterkonstruktion (ohne Stift)**

Ausführung	Artikelnummer	€/GRT
PZ DIN rechts	<b>32.49.5660</b>	<b>82,40</b>
PZ DIN links	<b>32.49.5670</b>	<b>82,40</b>



**KORSIKA QUADRO-R TOP SPEED (32495480)**  
Innen-PZ-Halbgarnitur inkl. Außendrücker  
Edelstahl-sat.

**Prüfqualität ES-/ES1**

**Halbgarnituren für Haustüren, mit Metallunterkonstruktion (ohne Stift)**

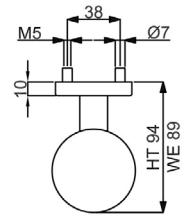
Ausführung	Artikelnummer	€/GRT
PZ DIN rechts	<b>32.49.5480</b>	<b>74,90</b>
PZ DIN links	<b>32.49.5490</b>	<b>74,90</b>

**Halbgarnituren für Haustüren, ES1 (LS-R) mit Metallunterkonstruktion (ohne Stift)**

Ausführung	Artikelnummer	€/GRT
PZ DIN rechts	<b>32.49.5500</b>	<b>82,40</b>
PZ DIN links	<b>32.49.5510</b>	<b>82,40</b>

# MARCO-R KOMBI/TOP SPEED (Serie 32857700-1)

Edelstahl-Außengarnitur, Kugelknopf auf Sicherheitsrosette gerade, fest. DIN rechts und links verwendbar, Schrauben M5, von innen fest verschraubt. Bei Kernziehschutz ( ZA ) Ausführung Zylinderüberstand 10-17 mm. Kombinationsmöglichkeit: Geprüft nach DIN 18257 ES1/WB2, FS - AbZ erteilt, geeignet für Feuer- und Rauchschutztüren, EN 1634-2.



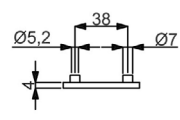
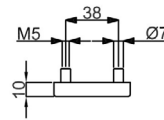
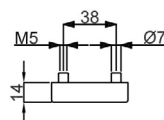
Außenseite ZA



Außenseite PZ



Innenseite



Symbolabbildung  
Kombinieren Sie den  
Schutzbeschlag mit einer  
Innen-PZ-Halbgarnitur!



Modelle mit Stift WE 8 (8,5/8) mm, HT 10/8 (8,5/8) mm, FS 9/8 (8,5/8) mm

Prüfqualität	ES-	ES-/FS	ES1	ES1+FS				
<b>Schutzbeschlag für Wohnungseingangstüren, mit Knopf auf Rosette fest, mittig, TS 37-42 mm, FS-Gr. TS 40-45 (TS 37-42) mm</b>								
Ausführung	Edelstahl-sat.	€/GRT	Edelstahl-sat.	€/GRT	Edelstahl-sat.	€/GRT	Edelstahl-sat.	€/GRT
PZ Aussen	(82) / 32.85.7700	70,50	(82) / 32.85.7700FS	91,90	(82) / 32.77.7700	82,30	(82) / 32.77.7700FS	103,70
PZ mit ZA	(82) / 32.85.7820	96,20	(82) / 32.85.7820FS	117,60	(82) / 32.77.7820	108,00	(82) / 32.77.7820FS	129,40
<b>Schutzbeschlag für Wohnungseingangstüren, mit Knopf auf Rosette drehbar, mittig, TS 37-42 mm, FS-Gr. TS 40-45 (TS 37-42) mm</b>								
Ausführung	Edelstahl-sat.	€/GRT	Edelstahl-sat.	€/GRT	Edelstahl-sat.	€/GRT	Edelstahl-sat.	€/GRT
PZ Aussen	(82) / 32.85.7710	71,60	(82) / 32.85.7710FS	93,00	(82) / 32.77.7710	83,40	(82) / 32.77.7710FS	104,80
PZ mit ZA	(82) / 32.85.7850	97,30	(82) / 32.85.7850FS	118,70	(82) / 32.77.7850	109,00	(82) / 32.77.7850FS	130,40
<b>Schutzbeschlag für Haustüren, mit Knopf auf Rosette fest, mittig, TS 67-72 mm, FS-Gr. TS 67-72 (67-72) mm</b>								
Ausführung	Edelstahl-sat.	€/GRT	Edelstahl-sat.	€/GRT	Edelstahl-sat.	€/GRT	Edelstahl-sat.	€/GRT
PZ Aussen	(82) / 32.85.7720	74,80	(82) / 32.85.7720FS	96,20	(82) / 32.77.7720	86,60	(82) / 32.77.7720FS	108,00
PZ mit ZA	(82) / 32.85.7830	100,50	(82) / 32.85.7830FS	121,90	(82) / 32.77.7830	112,20	(82) / 32.77.7830FS	133,60
<b>Schutzbeschlag für Haustüren, mit Knopf auf Rosette drehbar, mittig, TS 67-72 mm, FS-Gr. TS 67-72 (TS 67-72) mm</b>								
Ausführung	Edelstahl-sat.	€/GRT	Edelstahl-sat.	€/GRT	Edelstahl-sat.	€/GRT	Edelstahl-sat.	€/GRT
PZ Aussen	(82) / 32.85.7730	75,90	(82) / 32.85.7730FS	97,30	(82) / 32.77.7730	87,60	(82) / 32.77.7730FS	109,00
PZ mit ZA	(82) / 32.85.7860	101,50	(82) / 32.85.7860FS	122,90	(82) / 32.77.7860	113,30	(82) / 32.77.7860FS	134,70



**RONNY II-R TOP SPEED (32546670)**  
Innen-PZ-Halbgarnitur, Edelstahl-sat.

**Prüfqualität ES-/ES1**

**Halbgarnituren für Haustüren, mit Metallunterkonstruktion (ohne Stift)**

Ausführung	Artikelnummer	€/GRT
PZ DIN rechts	<b>32.54.6670</b>	<b>35,80</b>
PZ DIN links	<b>32.54.6680</b>	<b>35,80</b>

**Halbgarnituren für Haustüren, ES1 (R+R) mit Metallunterkonstruktion (ohne Stift)**

Ausführung	Artikelnummer	€/GRT
PZ DIN rechts	<b>32.54.6920</b>	<b>39,10</b>
PZ DIN links	<b>32.54.6930</b>	<b>39,10</b>

**Halbgarnituren für Haustüren, Kugellager, mit Metallunterkonstruktion (ohne Stift)**

Ausführung	Artikelnummer	€/GRT
PZ DIN rechts	<b>32.57.6670</b>	<b>41,20</b>
PZ DIN links	<b>32.57.6680</b>	<b>41,20</b>

**Halbgarnituren für Haustüren, ES1 (R+R) Kugellager, mit Metallunterkonstruktion (ohne Stift)**

Ausführung	Artikelnummer	€/GRT
PZ DIN rechts	<b>32.57.6920</b>	<b>44,40</b>
PZ DIN links	<b>32.57.6930</b>	<b>44,40</b>



**GALINA II-R TOP SPEED (32540670)**  
Innen-PZ-Halbgarnitur, Edelstahl-sat.

**Prüfqualität ES-/ES1**

**Halbgarnituren für Haustüren, mit Metallunterkonstruktion (ohne Stift)**

Ausführung	Artikelnummer	€/GRT
PZ DIN rechts	<b>32.54.0670</b>	<b>41,20</b>
PZ DIN links	<b>32.54.0680</b>	<b>41,20</b>

**Halbgarnituren für Haustüren, ES1 (R+R) mit Metallunterkonstruktion (ohne Stift)**

Ausführung	Artikelnummer	€/GRT
PZ DIN rechts	<b>32.54.0750</b>	<b>50,30</b>
PZ DIN links	<b>32.54.0760</b>	<b>50,30</b>

**Halbgarnituren für Haustüren, Kugellager, mit Metallunterkonstruktion (ohne Stift)**

Ausführung	Artikelnummer	€/GRT
PZ DIN rechts	<b>32.57.0670</b>	<b>46,50</b>
PZ DIN links	<b>32.57.0680</b>	<b>46,50</b>

**Halbgarnituren für Haustüren, ES1 (R+R) Kugellager, mit Metallunterkonstruktion (ohne Stift)**

Ausführung	Artikelnummer	€/GRT
PZ DIN rechts	<b>32.57.0740</b>	<b>49,80</b>
PZ DIN links	<b>32.57.0730</b>	<b>49,80</b>



**PAULA II-R TOP SPEED (32543570)**  
Innen-PZ-Halbgarnitur, Edelstahl-sat.

**Prüfqualität ES-/ES1**

**Halbgarnituren für Haustüren, mit Metallunterkonstruktion (ohne Stift)**

Ausführung	Artikelnummer	€/GRT
PZ DIN rechts	<b>32.54.3570</b>	<b>37,50</b>
PZ DIN links	<b>32.54.3580</b>	<b>37,50</b>

**Halbgarnituren für Haustüren, ES1 (R+R) mit Metallunterkonstruktion (ohne Stift)**

Ausführung	Artikelnummer	€/GRT
PZ DIN rechts	<b>32.54.3620</b>	<b>40,70</b>
PZ DIN links	<b>32.54.3630</b>	<b>40,70</b>

**Halbgarnituren für Haustüren, Kugellager, mit Metallunterkonstruktion (ohne Stift)**

Ausführung	Artikelnummer	€/GRT
PZ DIN rechts	<b>32.57.3570</b>	<b>42,80</b>
PZ DIN links	<b>32.57.3580</b>	<b>42,80</b>

**Halbgarnituren für Haustüren, ES1 (R+R) Kugellager, mit Metallunterkonstruktion (ohne Stift)**

Ausführung	Artikelnummer	€/GRT
PZ DIN rechts	<b>32.57.3620</b>	<b>46,00</b>
PZ DIN links	<b>32.57.3630</b>	<b>46,00</b>



**PATRIK II-R TOP SPEED (32547670)**  
Innen-PZ-Halbgarnitur, Edelstahl-sat.

**Prüfqualität ES-/ES1**

**Halbgarnituren für Haustüren, mit Metallunterkonstruktion (ohne Stift)**

Ausführung	Artikelnummer	€/GRT
PZ DIN rechts	<b>32.54.7670</b>	<b>35,30</b>
PZ DIN links	<b>32.54.7680</b>	<b>35,30</b>

**Halbgarnituren für Haustüren, ES1 (R+R) mit Metallunterkonstruktion (ohne Stift)**

Ausführung	Artikelnummer	€/GRT
PZ DIN rechts	<b>32.54.6940</b>	<b>38,50</b>
PZ DIN links	<b>32.54.6950</b>	<b>38,50</b>

**Halbgarnituren für Haustüren, Kugellager, mit Metallunterkonstruktion (ohne Stift)**

Ausführung	Artikelnummer	€/GRT
PZ DIN rechts	<b>32.57.7670</b>	<b>40,70</b>
PZ DIN links	<b>32.57.7680</b>	<b>40,70</b>

**Halbgarnituren für Haustüren, ES1 (R+R) Kugellager, mit Metallunterkonstruktion (ohne Stift)**

Ausführung	Artikelnummer	€/GRT
PZ DIN rechts	<b>32.57.7720</b>	<b>43,90</b>
PZ DIN links	<b>32.57.7730</b>	<b>43,90</b>



**MADRID-R TOP SPEED (32548310)**  
Innen-PZ-Halbgarnitur, Edelstahl-sat.

**Prüfqualität ES-/ES1**

**Halbgarnituren für Haustüren, mit Metallunterkonstruktion (ohne Stift)**

Ausführung	Artikelnummer	€/GRT
PZ DIN rechts	<b>32.54.8310</b>	<b>45,50</b>
PZ DIN links	<b>32.54.8320</b>	<b>45,50</b>

**Halbgarnituren für Haustüren, ES1 (R+R) mit Metallunterkonstruktion (ohne Stift)**

Ausführung	Artikelnummer	€/GRT
PZ DIN rechts	<b>32.54.8330</b>	<b>48,70</b>
PZ DIN links	<b>32.54.8340</b>	<b>48,70</b>

**Halbgarnituren für Haustüren, Kugellager, mit Metallunterkonstruktion (ohne Stift)**

Ausführung	Artikelnummer	€/GRT
PZ DIN rechts	<b>32.57.8270</b>	<b>50,80</b>
PZ DIN links	<b>32.57.8280</b>	<b>50,80</b>

**Halbgarnituren für Haustüren, ES1 (R+R) Kugellager, mit Metallunterkonstruktion (ohne Stift)**

Ausführung	Artikelnummer	€/GRT
PZ DIN rechts	<b>32.57.8320</b>	<b>54,00</b>
PZ DIN links	<b>32.57.8330</b>	<b>54,00</b>



**SIRIUS-R TOP SPEED (32599950)**  
Innen-PZ-Halbgarnitur, Edelstahl-sat.

**Prüfqualität ES-/ES1**

**Halbgarnituren für Haustüren, mit Metallunterkonstruktion (ohne Stift)**

Ausführung	Artikelnummer	€/GRT
PZ DIN rechts	<b>32.59.9930</b>	<b>50,30</b>
PZ DIN links	<b>32.59.9940</b>	<b>50,30</b>

**Halbgarnituren für Haustüren, ES1 (R+R) mit Metallunterkonstruktion (ohne Stift)**

Ausführung	Artikelnummer	€/GRT
PZ DIN rechts	<b>32.59.9950</b>	<b>53,50</b>
PZ DIN links	<b>32.59.9960</b>	<b>53,50</b>

**Halbgarnituren für Haustüren, Kugellager, mit Metallunterkonstruktion (ohne Stift)**

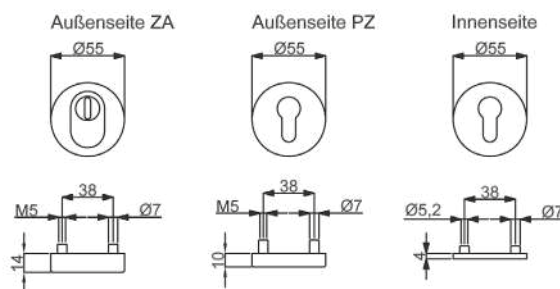
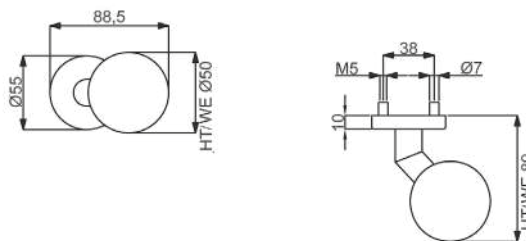
Ausführung	Artikelnummer	€/GRT
PZ DIN rechts	<b>32.57.9930</b>	<b>55,60</b>
PZ DIN links	<b>32.57.9940</b>	<b>55,60</b>

**Halbgarnituren für Haustüren, ES1 (R+R) Kugellager, mit Metallunterkonstruktion (ohne Stift)**

Ausführung	Artikelnummer	€/GRT
PZ DIN rechts	<b>32.57.9950</b>	<b>58,90</b>
PZ DIN links	<b>32.57.9960</b>	<b>58,90</b>

# MANUEL-R KOMBI/TOP SPEED (Serie 32857740-1)

Edelstahl-Außengarnitur, Kugelknopf auf Sicherheitsrosette versetzt, fest. DIN rechts und links verwendbar, Schrauben M5, von innen fest verschraubt. Bei Kernziehschutz (ZA) Ausführung Zylinderüberstand 10-17 mm. Kombinationsmöglichkeit: Geprüft nach DIN 18257 ES1/WB2, FS - AbZ erteilt, geeignet für Feuer- und Rauchschutztüren, EN 1634-2.



Symbolabbildung  
Kombinieren Sie den  
Schutzbeschlag mit einer  
Innen-PZ-Halbgarnitur!



Modelle mit Stift WE 8 (8,5/8) mm, HT 10/8 (8,5/8) mm, FS 9/8 (8,5/8) mm

Prüfqualität	ES-	ES-/FS	ES1	ES1+FS
<b>Schutzbeschlag für Wohnungseingangstüren, mit Knopf auf Rosette fest, versetzt, TS 37-42 mm, FS-Gr. TS 40-45 (TS 37-42) mm</b>				
Ausführung	Edelstahl-sat.	€/GRT	Edelstahl-sat.	€/GRT
PZ Aussen	(82) / 32.85.7740	66,90	(82) / 32.85.7740FS	86,90
PZ mit ZA	(82) / 32.85.7870	90,90	(82) / 32.85.7870FS	110,90
<b>Schutzbeschlag für Wohnungseingangstüren, mit Knopf auf Rosette drehbar, versetzt, TS 37-42 mm, FS-Gr. TS 40-45 (TS 37-42) mm</b>				
Ausführung	Edelstahl-sat.	€/GRT	Edelstahl-sat.	€/GRT
PZ Aussen	(82) / 32.85.7750	67,90	(82) / 32.85.7750FS	87,90
PZ mit ZA	(82) / 32.85.7890	91,90	(82) / 32.85.7890FS	111,90
<b>Schutzbeschlag für Haustüren, mit Knopf auf Rosette fest, versetzt, TS 67-72 mm, FS-Gr. TS 67-72 (TS 67-72) mm</b>				
Ausführung	Edelstahl-sat.	€/GRT	Edelstahl-sat.	€/GRT
PZ Aussen	(82) / 32.85.7760	70,90	(82) / 32.85.7760FS	90,90
PZ mit ZA	(82) / 32.85.7880	94,90	(82) / 32.85.7880FS	114,90
<b>Schutzbeschlag für Haustüren, mit Knopf auf Rosette drehbar, versetzt, TS 67-72 mm, FS-Gr. TS 67-72 (TS 67-72) mm</b>				
Ausführung	Edelstahl-sat.	€/GRT	Edelstahl-sat.	€/GRT
PZ Aussen	(82) / 32.85.7770	71,90	(82) / 32.85.7770FS	91,90
PZ mit ZA	(82) / 32.85.7590	95,90	(82) / 32.85.7590FS	115,90





**RONNY II-R TOP SPEED (32546670)**  
Innen-PZ-Halbgarnitur, Edelstahl-sat.

**Prüfqualität ES-/ES1**

**Halbgarnituren für Haustüren, mit Metallunterkonstruktion (ohne Stift)**

Ausführung	Artikelnummer	€/GRT
PZ DIN rechts	<b>32.54.6670</b>	<b>35,80</b>
PZ DIN links	<b>32.54.6680</b>	<b>35,80</b>

**Halbgarnituren für Haustüren, ES1 (R+R) mit Metallunterkonstruktion (ohne Stift)**

Ausführung	Artikelnummer	€/GRT
PZ DIN rechts	<b>32.54.6920</b>	<b>39,10</b>
PZ DIN links	<b>32.54.6930</b>	<b>39,10</b>

**Halbgarnituren für Haustüren, Kugellager, mit Metallunterkonstruktion (ohne Stift)**

Ausführung	Artikelnummer	€/GRT
PZ DIN rechts	<b>32.57.6670</b>	<b>41,20</b>
PZ DIN links	<b>32.57.6680</b>	<b>41,20</b>

**Halbgarnituren für Haustüren, ES1 (R+R) Kugellager, mit Metallunterkonstruktion (ohne Stift)**

Ausführung	Artikelnummer	€/GRT
PZ DIN rechts	<b>32.57.6920</b>	<b>44,40</b>
PZ DIN links	<b>32.57.6930</b>	<b>44,40</b>



**GALINA II-R TOP SPEED (32540670)**  
Innen-PZ-Halbgarnitur, Edelstahl-sat.

**Prüfqualität ES-/ES1**

**Halbgarnituren für Haustüren, mit Metallunterkonstruktion (ohne Stift)**

Ausführung	Artikelnummer	€/GRT
PZ DIN rechts	<b>32.54.0670</b>	<b>41,20</b>
PZ DIN links	<b>32.54.0680</b>	<b>41,20</b>

**Halbgarnituren für Haustüren, ES1 (R+R) mit Metallunterkonstruktion (ohne Stift)**

Ausführung	Artikelnummer	€/GRT
PZ DIN rechts	<b>32.54.0750</b>	<b>50,30</b>
PZ DIN links	<b>32.54.0760</b>	<b>50,30</b>

**Halbgarnituren für Haustüren, Kugellager, mit Metallunterkonstruktion (ohne Stift)**

Ausführung	Artikelnummer	€/GRT
PZ DIN rechts	<b>32.57.0670</b>	<b>46,50</b>
PZ DIN links	<b>32.57.0680</b>	<b>46,50</b>

**Halbgarnituren für Haustüren, ES1 (R+R) Kugellager, mit Metallunterkonstruktion (ohne Stift)**

Ausführung	Artikelnummer	€/GRT
PZ DIN rechts	<b>32.57.0740</b>	<b>49,80</b>
PZ DIN links	<b>32.57.0730</b>	<b>49,80</b>



**PAULA II-R TOP SPEED (32543570)**  
Innen-PZ-Halbgarnitur, Edelstahl-sat.

**Prüfqualität ES-/ES1**

**Halbgarnituren für Haustüren, mit Metallunterkonstruktion (ohne Stift)**

Ausführung	Artikelnummer	€/GRT
PZ DIN rechts	<b>32.54.3570</b>	<b>37,50</b>
PZ DIN links	<b>32.54.3580</b>	<b>37,50</b>

**Halbgarnituren für Haustüren, ES1 (R+R) mit Metallunterkonstruktion (ohne Stift)**

Ausführung	Artikelnummer	€/GRT
PZ DIN rechts	<b>32.54.3620</b>	<b>40,70</b>
PZ DIN links	<b>32.54.3630</b>	<b>40,70</b>

**Halbgarnituren für Haustüren, Kugellager, mit Metallunterkonstruktion (ohne Stift)**

Ausführung	Artikelnummer	€/GRT
PZ DIN rechts	<b>32.57.3570</b>	<b>42,80</b>
PZ DIN links	<b>32.57.3580</b>	<b>42,80</b>

**Halbgarnituren für Haustüren, ES1 (R+R) Kugellager, mit Metallunterkonstruktion (ohne Stift)**

Ausführung	Artikelnummer	€/GRT
PZ DIN rechts	<b>32.57.3620</b>	<b>46,00</b>
PZ DIN links	<b>32.57.3630</b>	<b>46,00</b>



**PATRIK II-R TOP SPEED (32547670)**  
Innen-PZ-Halbgarnitur, Edelstahl-sat.

**Prüfqualität ES-/ES1**

**Halbgarnituren für Haustüren, mit Metallunterkonstruktion (ohne Stift)**

Ausführung	Artikelnummer	€/GRT
PZ DIN rechts	<b>32.54.7670</b>	<b>35,30</b>
PZ DIN links	<b>32.54.7680</b>	<b>35,30</b>

**Halbgarnituren für Haustüren, ES1 (R+R) mit Metallunterkonstruktion (ohne Stift)**

Ausführung	Artikelnummer	€/GRT
PZ DIN rechts	<b>32.54.6940</b>	<b>38,50</b>
PZ DIN links	<b>32.54.6950</b>	<b>38,50</b>

**Halbgarnituren für Haustüren, Kugellager, mit Metallunterkonstruktion (ohne Stift)**

Ausführung	Artikelnummer	€/GRT
PZ DIN rechts	<b>32.57.7670</b>	<b>40,70</b>
PZ DIN links	<b>32.57.7680</b>	<b>40,70</b>

**Halbgarnituren für Haustüren, ES1 (R+R) Kugellager, mit Metallunterkonstruktion (ohne Stift)**

Ausführung	Artikelnummer	€/GRT
PZ DIN rechts	<b>32.57.7720</b>	<b>43,90</b>
PZ DIN links	<b>32.57.7730</b>	<b>43,90</b>



**MADRID-R TOP SPEED (32548310)**  
Innen-PZ-Halbgarnitur, Edelstahl-sat.

**Prüfqualität ES-/ES1**

**Halbgarnituren für Haustüren, mit Metallunterkonstruktion (ohne Stift)**

Ausführung	Artikelnummer	€/GRT
PZ DIN rechts	<b>32.54.8310</b>	<b>45,50</b>
PZ DIN links	<b>32.54.8320</b>	<b>45,50</b>

**Halbgarnituren für Haustüren, ES1 (R+R) mit Metallunterkonstruktion (ohne Stift)**

Ausführung	Artikelnummer	€/GRT
PZ DIN rechts	<b>32.54.8330</b>	<b>48,70</b>
PZ DIN links	<b>32.54.8340</b>	<b>48,70</b>

**Halbgarnituren für Haustüren, Kugellager, mit Metallunterkonstruktion (ohne Stift)**

Ausführung	Artikelnummer	€/GRT
PZ DIN rechts	<b>32.57.8270</b>	<b>50,80</b>
PZ DIN links	<b>32.57.8280</b>	<b>50,80</b>

**Halbgarnituren für Haustüren, ES1 (R+R) Kugellager, mit Metallunterkonstruktion (ohne Stift)**

Ausführung	Artikelnummer	€/GRT
PZ DIN rechts	<b>32.57.8320</b>	<b>54,00</b>
PZ DIN links	<b>32.57.8330</b>	<b>54,00</b>



**SIRIUS-R TOP SPEED (32599950)**  
Innen-PZ-Halbgarnitur, Edelstahl-sat.

**Prüfqualität ES-/ES1**

**Halbgarnituren für Haustüren, mit Metallunterkonstruktion (ohne Stift)**

Ausführung	Artikelnummer	€/GRT
PZ DIN rechts	<b>32.59.9930</b>	<b>50,30</b>
PZ DIN links	<b>32.59.9940</b>	<b>50,30</b>

**Halbgarnituren für Haustüren, ES1 (R+R) mit Metallunterkonstruktion (ohne Stift)**

Ausführung	Artikelnummer	€/GRT
PZ DIN rechts	<b>32.59.9950</b>	<b>53,50</b>
PZ DIN links	<b>32.59.9960</b>	<b>53,50</b>

**Halbgarnituren für Haustüren, Kugellager, mit Metallunterkonstruktion (ohne Stift)**

Ausführung	Artikelnummer	€/GRT
PZ DIN rechts	<b>32.57.9930</b>	<b>55,60</b>
PZ DIN links	<b>32.57.9940</b>	<b>55,60</b>

**Halbgarnituren für Haustüren, ES1 (R+R) Kugellager, mit Metallunterkonstruktion (ohne Stift)**

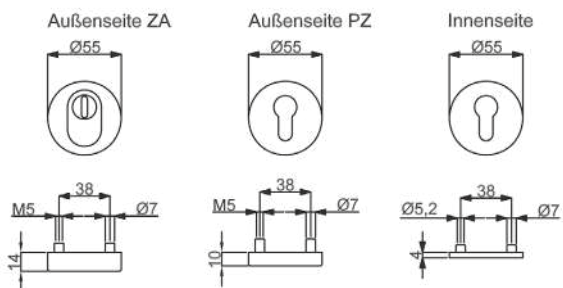
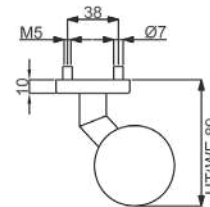
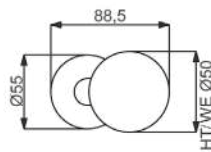
Ausführung	Artikelnummer	€/GRT
PZ DIN rechts	<b>32.57.9950</b>	<b>58,90</b>
PZ DIN links	<b>32.57.9960</b>	<b>58,90</b>

# MANUEL-R KOMBI/TOP SPEED (Serie 32770410)

Edelstahl - Pulverbeschichtete Edelstahl - Pulverbeschichtete Außengarnitur, Kugelknopf auf Sicherheitsrosette versetzt, fest. DIN rechts und links verwendbar,

Schrauben M5, von innen fest verschraubt. Bei Kernziehschutz ( ZA ) Ausführung Zylinderüberstand 9-16 mm.

Kombinationsmöglichkeit: Geprüft nach DIN 18257 ES1/WB2, FS - AbZ erteilt, geeignet für Feuer- und Rauchschutztüren,



Symbolabbildung  
Kombinieren Sie den  
Schutzbeschlag mit einer  
Innen-PZ-Halbgarnitur!



Modelle mit Stift WE 8 (8,5/8) mm, HT 10/8 (8,5/8) mm, FS 9/8 (8,5/8) mm

Prüfqualität	ES-	ES-/FS	ES1	ES1+FS
<b>Schutzbeschlag für Wohnungseingangstüren, mit Knopf auf Rosette fest, versetzt, TS 37-42 mm, FS-Grt. TS 40-45 (TS 37-42) mm</b>				
Ausführung	Schwarzstahl-Optik	€/GRT	Schwarzstahl-Optik	€/GRT
PZ Aussen	(82) / 32.77.0410	110,00	(82) / 32.77.0410FS	130,00
PZ, mit ZA	(82) / 32.77.0430	134,00	(82) / 32.77.0430FS	154,00
			(82) / 32.77.0440	145,00
			(82) / 32.77.0440FS	165,00
<b>Schutzbeschlag für Haustüren, mit Knopf auf Rosette fest, versetzt, TS 67-72 mm, FS-Grt. TS 67-72 (TS 67-72) mm</b>				
Ausführung	Schwarzstahl-Optik	€/GRT	Schwarzstahl-Optik	€/GRT
PZ Aussen	(82) / 32.77.0450	114,00	(82) / 32.77.0450FS	134,00
PZ, mit ZA	(82) / 32.77.0470	138,00	(82) / 32.77.0470FS	158,00
			(82) / 32.77.0480	149,00
			(82) / 32.77.0480FS	169,00



**RONNY II-R TOP SPEED** (32567850)  
Innen-PZ-Halbgarnitur, Schwarzstahl-Optik

**Prüfqualität ES-/ES1**

**Halbgarnituren für Haustüren, mit Metallunterkonstruktion (ohne Stift)**

Ausführung	Artikelnummer	€/GRT
PZ DIN rechts	<b>32.56.7850</b>	<b>46,00</b>
PZ DIN links	<b>32.56.7860</b>	<b>46,00</b>

**Halbgarnituren für Haustüren, ES1 (R+R) mit Metallunterkonstruktion (ohne Stift)**

Ausführung	Artikelnummer	€/GRT
PZ DIN rechts	<b>32.59.5880</b>	<b>49,20</b>
PZ DIN links	<b>32.59.5890</b>	<b>49,20</b>



**GALINA II-R TOP SPEED** (32540540)  
Innen-PZ-Halbgarnitur, Schwarzstahl-Optik

**Prüfqualität ES-/ES1**

**Halbgarnituren für Haustüren, mit Metallunterkonstruktion (ohne Stift)**

Ausführung	Artikelnummer	€/GRT
PZ DIN rechts	<b>32.54.0540</b>	<b>48,20</b>
PZ DIN links	<b>32.54.0550</b>	<b>48,20</b>

**Halbgarnituren für Haustüren, ES1 (R+R) mit Metallunterkonstruktion (ohne Stift)**

Ausführung	Artikelnummer	€/GRT
PZ DIN rechts	<b>32.59.5860</b>	<b>51,40</b>
PZ DIN links	<b>32.59.5870</b>	<b>51,40</b>



**KORSIKA-R TOP SPEED** (32593180)  
Innen-PZ-Halbgarnitur, Schwarzstahl-Optik

**Prüfqualität ES-/ES1**

**Halbgarnituren für Haustüren, mit Metallunterkonstruktion (ohne Stift)**

Ausführung	Artikelnummer	€/GRT
PZ DIN rechts	<b>32.59.3180</b>	<b>53,50</b>
PZ DIN links	<b>32.59.3190</b>	<b>53,50</b>

**Halbgarnituren für Haustüren, ES1 (R+R) mit Metallunterkonstruktion (ohne Stift)**

Ausführung	Artikelnummer	€/GRT
PZ DIN rechts	<b>32.59.3200</b>	<b>56,70</b>
PZ DIN links	<b>32.59.3210</b>	<b>56,70</b>



**ALASKA-R TOP SPEED** (32567180)  
Innen-PZ-Halbgarnitur, Schwarzstahl-Optik

**Prüfqualität ES-/ES1**

**Halbgarnituren für Haustüren, mit Metallunterkonstruktion (ohne Stift)**

Ausführung	Artikelnummer	€/GRT
PZ DIN rechts	<b>32.56.7180</b>	<b>69,60</b>
PZ DIN links	<b>32.56.7190</b>	<b>69,60</b>

**Halbgarnituren für Haustüren, ES1 (R+R) mit Metallunterkonstruktion (ohne Stift)**

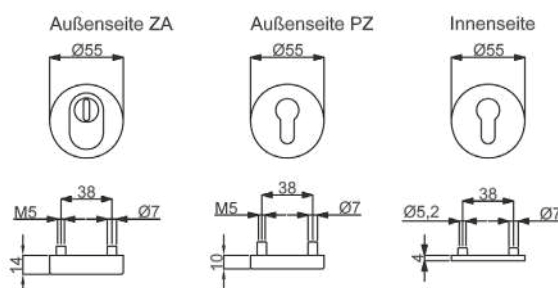
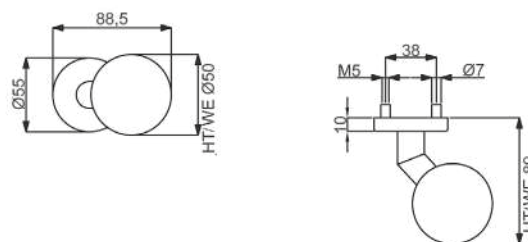
Ausführung	Artikelnummer	€/GRT
PZ DIN rechts	<b>32.59.5900</b>	<b>72,80</b>
PZ DIN links	<b>32.59.5910</b>	<b>72,80</b>

# MANUEL-R KOMBI/TOP SPEED (Serie 32770100)

Edelstahl - Pulverbeschichtete Edelstahl - Pulverbeschichtete Außengarnitur, Kugelknopf auf Sicherheitsrosette versetzt, fest. DIN rechts und links verwendbar,

Schrauben M5, von innen fest verschraubt. Bei Kernziehschutz ( ZA ) Ausführung Zylinderüberstand 9-16 mm.

Kombinationsmöglichkeit: Geprüft nach DIN 18257 ES1/WB2, FS - AbZ erteilt, geeignet für Feuer- und Rauchschutztüren,



Symbolabbildung  
Kombinieren Sie den  
Schutzbeschlag mit einer  
Innen-PZ-Halbgarnitur!



Modelle mit Stift WE 8 (8,5/8) mm, HT 10/8 (8,5/8) mm, FS 9/8 (8,5/8) mm

Prüfqualität	ES-	ES-/FS	ES1	ES1+FS
<b>Schutzbeschlag für Wohnungseingangstüren, mit Knopf auf Rosette fest, versetzt, TS 37-42 mm, FS-Gr. TS 40-45 (TS 37-42) mm</b>				
Ausführung	Schwarz matt	Schwarz matt	Schwarz matt	Schwarz matt
PZ Aussen	(82) / 32.77.0100	(82) / 32.77.0100FS	(82) / 32.77.0110	(82) / 32.77.0110FS
PZ, mit ZA	(82) / 32.77.0120	(82) / 32.77.0120FS	(82) / 32.77.0130	(82) / 32.77.0130FS
<b>Schutzbeschlag für Haustüren, mit Knopf auf Rosette fest, versetzt, TS 67-72 mm, FS-Gr. TS 67-72 (TS 67-72) mm</b>				
Ausführung	Schwarz matt	Schwarz matt	Schwarz matt	Schwarz matt
PZ Aussen	(82) / 32.77.0150	(82) / 32.77.0150FS	(82) / 32.77.0160	(82) / 32.77.0160FS
PZ, mit ZA	(82) / 32.77.0170	(82) / 32.77.0170FS	(82) / 32.77.0180	(82) / 32.77.0180FS



**RONNY II-R TOP SPEED** (32545160)  
Innen-PZ-Halbgarnitur, Schwarz matt

**Prüfqualität ES-/ES1**

**Halbgarnituren für Haustüren, mit Metallunterkonstruktion (ohne Stift)**

Ausführung	Artikelnummer	€/GRT
PZ DIN rechts	<b>32.54.5160</b>	<b>43,90</b>
PZ DIN links	<b>32.54.5150</b>	<b>43,90</b>

**Halbgarnituren für Haustüren, ES1 (R+R) mit Metallunterkonstruktion (ohne Stift)**

Ausführung	Artikelnummer	€/GRT
PZ DIN rechts	<b>32.54.5230</b>	<b>47,10</b>
PZ DIN links	<b>32.54.5220</b>	<b>47,10</b>



**GALINA II-R TOP SPEED** (32540730)  
Innen-PZ-Halbgarnitur, Schwarz matt

**Prüfqualität ES-/ES1**

**Halbgarnituren für Haustüren, mit Metallunterkonstruktion (ohne Stift)**

Ausführung	Artikelnummer	€/GRT
PZ DIN rechts	<b>32.54.0730</b>	<b>47,10</b>
PZ DIN links	<b>32.54.0740</b>	<b>47,10</b>

**Halbgarnituren für Haustüren, ES1 (R+R) mit Metallunterkonstruktion (ohne Stift)**

Ausführung	Artikelnummer	€/GRT
PZ DIN rechts	<b>32.59.5920</b>	<b>53,50</b>
PZ DIN links	<b>32.59.5930</b>	<b>53,50</b>



**SIRIUS-R TOP SPEED** (32591180)  
Innen-PZ-Halbgarnitur, Schwarz matt

**Prüfqualität ES-/ES1**

**Halbgarnituren für Haustüren, mit Metallunterkonstruktion (ohne Stift)**

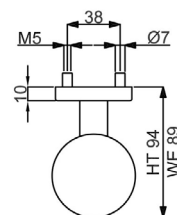
Ausführung	Artikelnummer	€/GRT
PZ DIN rechts	<b>32.59.1180</b>	<b>65,30</b>
PZ DIN links	<b>32.59.1190</b>	<b>65,30</b>

**Halbgarnituren für Haustüren, ES1 (R+R) mit Metallunterkonstruktion (ohne Stift)**

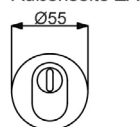
Ausführung	Artikelnummer	€/GRT
PZ DIN rechts	<b>32.59.1200</b>	<b>68,50</b>
PZ DIN links	<b>32.59.1210</b>	<b>68,50</b>

## MARCO-R KOMBI/FLAT (Serie 32857700-2)

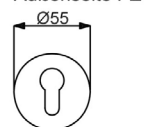
Edelstahl-Außengarnitur, Kugelknopf auf Sicherheitsrosette gerade fest oder gerade drehbar. DIN rechts und links verwendbar, Schrauben M5, von innen fest verschraubt. Bei Kernziehschutz ( ZA ) Ausführung Zylinderüberstand 10-17 mm.



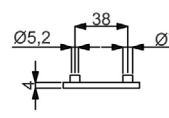
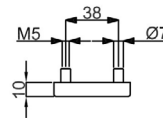
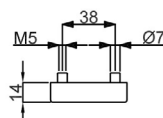
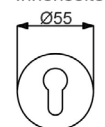
Außenseite ZA



Außenseite PZ



Innenseite



Symbolabbildung  
Kombinieren Sie den  
Schutzbeschlag mit einer  
Innen-PZ-Halbgarnitur!

Modelle mit Stift WE 8 (8,5/8) mm, HT 10/8 (8,5/8) mm

**Prüfqualität ES-**

**Schutzbeschlag für Wohnungseingangstüren, mit Knopf auf Rosette fest, mittig, TS 37-42 mm, FS-Gr. TS 40-45 (TS 37-42) mm**

Ausführung	Edelstahl-sat.	€/GRT
PZ Aussen	(82) / 32.85.7700	70,50
PZ mit ZA	(82) / 32.85.7820	96,20

**Schutzbeschlag für Wohnungseingangstüren, mit Knopf auf Rosette drehbar, mittig, TS 37-42 mm, FS-Gr. TS 40-45 (TS 37-42) mm**

Ausführung	Edelstahl-sat.	€/GRT
PZ Aussen	(82) / 32.85.7710	71,60
PZ mit ZA	(82) / 32.85.7850	97,30

**Schutzbeschlag für Haustüren, mit Knopf auf Rosette fest, mittig, TS 67-72 mm, FS-Gr. TS 67-72 (67-72) mm**

Ausführung	Edelstahl-sat.	€/GRT
PZ Aussen	(82) / 32.85.7720	74,80
PZ mit ZA	(82) / 32.85.7830	100,50

**Schutzbeschlag für Haustüren, mit Knopf auf Rosette drehbar, mittig, TS 67-72 mm, FS-Gr. TS 67-72 (TS 67-72) mm**

Ausführung	Edelstahl-sat.	€/GRT
PZ Aussen	(82) / 32.85.7730	75,90
PZ mit ZA	(82) / 32.85.7860	101,50



**RONNY II-R FLAT** (32640150)  
Innen-PZ-Halbgehäuse, Edelstahl-sat.

**Prüfqualität ES-**

**Halbgehäuse für Haustüren, mit Metallunterkonstruktion (ohne Stift)**

Ausführung	Artikelnummer	€/GRT
PZ DIN rechts	<b>32.64.0150</b>	<b>42,80</b>
PZ DIN links	<b>32.64.0170</b>	<b>42,80</b>

**Halbgehäuse für Haustüren, mit Metallunterkonstruktion und Hochhaltefeder (ohne Stift)**

Ausführung	Artikelnummer	€/GRT
PZ DIN rechts	<b>32.64.4780</b>	<b>47,60</b>
PZ DIN links	<b>32.64.4790</b>	<b>47,60</b>



**GALINA II-R FLAT** (32640060)  
Innen-PZ-Halbgehäuse, Edelstahl-sat.

**Prüfqualität ES-**

**Halbgehäuse für Haustüren, mit Metallunterkonstruktion (ohne Stift)**

Ausführung	Artikelnummer	€/GRT
PZ DIN rechts	<b>32.64.0060</b>	<b>50,30</b>
PZ DIN links	<b>32.64.0000</b>	<b>50,30</b>

**Halbgehäuse für Haustüren, mit Metallunterkonstruktion und Hochhaltefeder (ohne Stift)**

Ausführung	Artikelnummer	€/GRT
PZ DIN rechts	<b>32.64.4580</b>	<b>55,10</b>
PZ DIN links	<b>32.64.4590</b>	<b>55,10</b>



**PAULA II-R FLAT** (32641670)  
Innen-PZ-Halbgehäuse, Edelstahl-sat.

**Prüfqualität ES-**

**Halbgehäuse für Haustüren, mit Metallunterkonstruktion (ohne Stift)**

Ausführung	Artikelnummer	€/GRT
PZ DIN rechts	<b>32.64.1670</b>	<b>44,40</b>
PZ DIN links	<b>32.64.1690</b>	<b>44,40</b>

**Halbgehäuse für Haustüren, mit Metallunterkonstruktion und Hochhaltefeder (ohne Stift)**

Ausführung	Artikelnummer	€/GRT
PZ DIN rechts	<b>32.64.5380</b>	<b>49,20</b>
PZ DIN links	<b>32.64.5390</b>	<b>49,20</b>



**PATRIK II-R FLAT** (32642460)  
Innen-PZ-Halbgehäuse, Edelstahl-sat.

**Prüfqualität ES-**

**Halbgehäuse für Haustüren, mit Metallunterkonstruktion (ohne Stift)**

Ausführung	Artikelnummer	€/GRT
PZ DIN rechts	<b>32.64.2460</b>	<b>41,20</b>
PZ DIN links	<b>32.64.2490</b>	<b>41,20</b>

**Halbgehäuse für Haustüren, mit Metallunterkonstruktion und Hochhaltefeder (ohne Stift)**

Ausführung	Artikelnummer	€/GRT
PZ DIN rechts	<b>32.64.5580</b>	<b>46,00</b>
PZ DIN links	<b>32.64.5590</b>	<b>46,00</b>



**CINTRE-R FLAT** (32641070)  
Innen-PZ-Halbgehäuse, Edelstahl-sat.

**Prüfqualität ES-**

**Halbgehäuse für Haustüren, mit Metallunterkonstruktion (ohne Stift)**

Ausführung	Artikelnummer	€/GRT
PZ DIN rechts	<b>32.64.1070</b>	<b>55,60</b>
PZ DIN links	<b>32.64.1090</b>	<b>55,60</b>



**MADRID-R FLAT** (32640690)  
Innen-PZ-Halbgehäuse, Edelstahl-sat.

**Prüfqualität ES-**

**Halbgehäuse für Haustüren, mit Metallunterkonstruktion (ohne Stift)**

Ausführung	Artikelnummer	€/GRT
PZ DIN rechts	<b>32.64.0690</b>	<b>50,30</b>
PZ DIN links	<b>32.64.0790</b>	<b>50,30</b>

**Halbgehäuse für Haustüren, mit Metallunterkonstruktion und Hochhaltefeder (ohne Stift)**

Ausführung	Artikelnummer	€/GRT
PZ DIN rechts	<b>32.64.2780</b>	<b>55,10</b>
PZ DIN links	<b>32.64.2790</b>	<b>55,10</b>



**ARENA-R FLAT** (32640250)  
Innen-PZ-Halbgehäuse, Edelstahl-sat.

**Prüfqualität ES-**

**Halbgehäuse für Haustüren, mit Metallunterkonstruktion (ohne Stift)**

Ausführung	Artikelnummer	€/GRT
PZ DIN rechts	<b>32.64.0250</b>	<b>53,00</b>
PZ DIN links	<b>32.64.0290</b>	<b>53,00</b>



**SYBILLE-R FLAT** (32641870)  
Innen-PZ-Halbgehäuse, Chrom/Edelstahl-sat.

**Prüfqualität ES-**

**Halbgehäuse für Haustüren, mit Metallunterkonstruktion (ohne Stift)**

Ausführung	Artikelnummer	€/GRT
PZ DIN rechts	<b>32.64.1870</b>	<b>51,90</b>
PZ DIN links	<b>32.64.1880</b>	<b>51,90</b>



**ROYAL-R FLAT** (32641470)  
Innen-PZ-Halbgehäuse, Chrom/Edelstahl-sat.

**Prüfqualität ES-**

**Halbgehäuse für Haustüren, mit Metallunterkonstruktion (ohne Stift)**

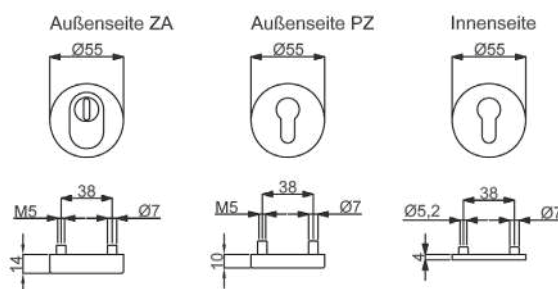
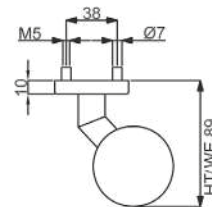
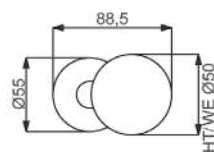
Ausführung	Artikelnummer	€/GRT
PZ DIN rechts	<b>32.64.1470</b>	<b>51,90</b>
PZ DIN links	<b>32.64.1490</b>	<b>51,90</b>

**Halbgehäuse für Haustüren, mit Metallunterkonstruktion und Hochhaltefeder (ohne Stift)**

Ausführung	Artikelnummer	€/GRT
PZ DIN rechts	<b>32.64.5780</b>	<b>56,70</b>
PZ DIN links	<b>32.64.5790</b>	<b>56,70</b>

## MANUEL-R KOMBI/FLAT (Serie 32857740-2)

Edelstahl-Außengarnitur, Kugelknopf auf Sicherheitsrosette versetzt fest oder versetzt drehbar. DIN rechts und links verwendbar, Schrauben M5, von innen fest verschraubt. Bei Kernziehschutz ( ZA ) Ausführung Zylinderüberstand 10-17 mm.



Symbolabbildung  
Kombinieren Sie den  
Schutzbeschlag mit einer  
Innen-PZ-Halbgarnitur!

Modelle mit Stift WE 8 (8,5/8) mm, HT 10/8 (8,5/8) mm

**Prüfqualität ES-**

**Schutzbeschlag für Wohnungseingangstüren, mit Knopf auf Rosette fest, versetzt, TS 37-42 mm, FS-Gr. TS 40-45 (TS 37-42) mm**

Ausführung	Edelstahl-sat.	€/GRT
PZ Aussen	(82) / 32.85.7740	66,90
PZ mit ZA	(82) / 32.85.7870	90,90

**Schutzbeschlag für Wohnungseingangstüren, mit Knopf auf Rosette drehbar, versetzt, TS 37-42 mm, FS-Gr. TS 40-45 (TS 37-42) mm**

Ausführung	Edelstahl-sat.	€/GRT
PZ Aussen	(82) / 32.85.7750	67,90
PZ mit ZA	(82) / 32.85.7890	91,90

**Schutzbeschlag für Haustüren, mit Knopf auf Rosette fest, versetzt, TS 67-72 mm, FS-Gr. TS 67-72 (TS 67-72) mm**

Ausführung	Edelstahl-sat.	€/GRT
PZ Aussen	(82) / 32.85.7760	70,90
PZ mit ZA	(82) / 32.85.7880	94,90

**Schutzbeschlag für Haustüren, mit Knopf auf Rosette drehbar, versetzt, TS 67-72 mm, FS-Gr. TS 67-72 (TS 67-72) mm**

Ausführung	Edelstahl-sat.	€/GRT
PZ Aussen	(82) / 32.85.7770	71,90
PZ mit ZA	(82) / 32.85.7590	95,90





**RONNY II-R FLAT** (32640150)  
Innen-PZ-Halbgarnitur, Edelstahl-sat.

**Prüfqualität ES-**

**Halbgarnituren für Haustüren, mit Metallunterkonstruktion (ohne Stift)**

Ausführung	Artikelnummer	€/GRT
PZ DIN rechts	<b>32.64.0150</b>	<b>42,80</b>
PZ DIN links	<b>32.64.0170</b>	<b>42,80</b>

**Halbgarnituren für Haustüren, mit Metallunterkonstruktion und Hochhaltefeder (ohne Stift)**

Ausführung	Artikelnummer	€/GRT
PZ DIN rechts	<b>32.64.4780</b>	<b>47,60</b>
PZ DIN links	<b>32.64.4790</b>	<b>47,60</b>



**GALINA II-R FLAT** (32640060)  
Innen-PZ-Halbgarnitur, Edelstahl-sat.

**Prüfqualität ES-**

**Halbgarnituren für Haustüren, mit Metallunterkonstruktion (ohne Stift)**

Ausführung	Artikelnummer	€/GRT
PZ DIN rechts	<b>32.64.0060</b>	<b>50,30</b>
PZ DIN links	<b>32.64.0000</b>	<b>50,30</b>

**Halbgarnituren für Haustüren, mit Metallunterkonstruktion und Hochhaltefeder (ohne Stift)**

Ausführung	Artikelnummer	€/GRT
PZ DIN rechts	<b>32.64.4580</b>	<b>55,10</b>
PZ DIN links	<b>32.64.4590</b>	<b>55,10</b>



**PAULA II-R FLAT** (32641670)  
Innen-PZ-Halbgarnitur, Edelstahl-sat.

**Prüfqualität ES-**

**Halbgarnituren für Haustüren, mit Metallunterkonstruktion (ohne Stift)**

Ausführung	Artikelnummer	€/GRT
PZ DIN rechts	<b>32.64.1670</b>	<b>44,40</b>
PZ DIN links	<b>32.64.1690</b>	<b>44,40</b>

**Halbgarnituren für Haustüren, mit Metallunterkonstruktion und Hochhaltefeder (ohne Stift)**

Ausführung	Artikelnummer	€/GRT
PZ DIN rechts	<b>32.64.5380</b>	<b>49,20</b>
PZ DIN links	<b>32.64.5390</b>	<b>49,20</b>



**PATRIK II-R FLAT** (32642460)  
Innen-PZ-Halbgarnitur, Edelstahl-sat.

**Prüfqualität ES-**

**Halbgarnituren für Haustüren, mit Metallunterkonstruktion (ohne Stift)**

Ausführung	Artikelnummer	€/GRT
PZ DIN rechts	<b>32.64.2460</b>	<b>41,20</b>
PZ DIN links	<b>32.64.2490</b>	<b>41,20</b>

**Halbgarnituren für Haustüren, mit Metallunterkonstruktion und Hochhaltefeder (ohne Stift)**

Ausführung	Artikelnummer	€/GRT
PZ DIN rechts	<b>32.64.5580</b>	<b>46,00</b>
PZ DIN links	<b>32.64.5590</b>	<b>46,00</b>



**CINTRE-R FLAT** (32641070)  
Innen-PZ-Halbgarnitur, Edelstahl-sat.

**Prüfqualität ES-**

**Halbgarnituren für Haustüren, mit Metallunterkonstruktion (ohne Stift)**

Ausführung	Artikelnummer	€/GRT
PZ DIN rechts	<b>32.64.1070</b>	<b>55,60</b>
PZ DIN links	<b>32.64.1090</b>	<b>55,60</b>



**MADRID-R FLAT** (32640690)  
Innen-PZ-Halbgarnitur, Edelstahl-sat.

**Prüfqualität ES-**

**Halbgarnituren für Haustüren, mit Metallunterkonstruktion (ohne Stift)**

Ausführung	Artikelnummer	€/GRT
PZ DIN rechts	<b>32.64.0690</b>	<b>50,30</b>
PZ DIN links	<b>32.64.0790</b>	<b>50,30</b>

**Halbgarnituren für Haustüren, mit Metallunterkonstruktion und Hochhaltefeder (ohne Stift)**

Ausführung	Artikelnummer	€/GRT
PZ DIN rechts	<b>32.64.2780</b>	<b>55,10</b>
PZ DIN links	<b>32.64.2790</b>	<b>55,10</b>



**ARENA-R FLAT** (32640250)  
Innen-PZ-Halbgarnitur, Edelstahl-sat.

**Prüfqualität ES-**

**Halbgarnituren für Haustüren, mit Metallunterkonstruktion (ohne Stift)**

Ausführung	Artikelnummer	€/GRT
PZ DIN rechts	<b>32.64.0250</b>	<b>53,00</b>
PZ DIN links	<b>32.64.0290</b>	<b>53,00</b>



**SYBILLE-R FLAT** (32641870)  
Innen-PZ-Halbgarnitur, Chrom/Edelstahl-sat.

**Prüfqualität ES-**

**Halbgarnituren für Haustüren, mit Metallunterkonstruktion (ohne Stift)**

Ausführung	Artikelnummer	€/GRT
PZ DIN rechts	<b>32.64.1870</b>	<b>51,90</b>
PZ DIN links	<b>32.64.1880</b>	<b>51,90</b>



**ROYAL-R FLAT** (32641470)  
Innen-PZ-Halbgarnitur, Chrom/Edelstahl-sat.

**Prüfqualität ES-**

**Halbgarnituren für Haustüren, mit Metallunterkonstruktion (ohne Stift)**

Ausführung	Artikelnummer	€/GRT
PZ DIN rechts	<b>32.64.1470</b>	<b>51,90</b>
PZ DIN links	<b>32.64.1490</b>	<b>51,90</b>

**Halbgarnituren für Haustüren, mit Metallunterkonstruktion und Hochhaltefeder (ohne Stift)**

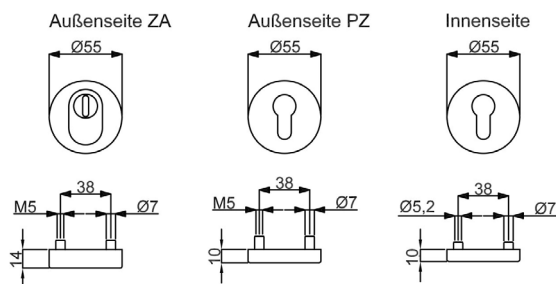
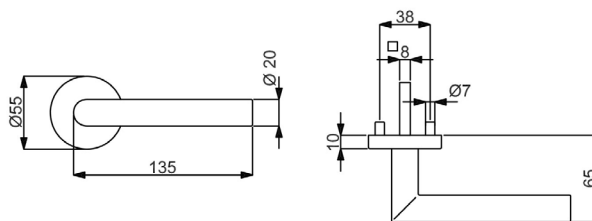
Ausführung	Artikelnummer	€/GRT
PZ DIN rechts	<b>32.64.5780</b>	<b>56,70</b>
PZ DIN links	<b>32.64.5790</b>	<b>56,70</b>

# MARCEL-R KOMBI/TOP SPEED (Serie 32844400)

Edelstahl-Außengarnitur. Ohne Drücker. DIN rechts und links verwendbar, Schrauben M5, von innen fest verschraubt.

Bei Kernziehschutz ( ZA ) Ausführung Zylinderüberstand 10-17 mm.

Kombinationsmöglichkeit: Geprüft nach DIN 18257 ES1/WB2, FS - AbZ erteilt, geeignet für Feuer- und Rauchschutztüren, EN 1634-2.



Symbolabbildung  
Kombinieren Sie den  
Schutzbeschlag mit einer  
Innen-PZ-Halbgarnitur  
inklusive Außendrücker!



Modelle mit Stift WE 8 (8,5/8) mm, HT 10/8 (8,5/8) mm, FS 9/8 (8,5/8) mm

Prüfqualität	ES-	ES-/FS	ES1	ES1+FS				
<b>Schutzbeschlag für Wohnungseingangstüren, Dr. / Dr., TS 37-42 mm, FS-Gr. TS 40-45 (TS 37-42) mm</b>								
Ausführung	Edelstahl-sat.	€/GRT	Edelstahl-sat.	€/GRT	Edelstahl-sat.	€/GRT	Edelstahl-sat.	€/GRT
PZ DIN re./li.	(82) / 32.84.4400	70,40	(82) / 32.84.4400FS	91,80	(82) / 32.77.4400	82,20	(82) / 32.77.4400FS	103,60
PZ-ZA DIN re./li.	(82) / 32.84.4410	96,10	(82) / 32.84.4410FS	117,50	(82) / 32.77.4410	107,90	(82) / 32.77.4410FS	129,30
<b>Schutzbeschlag für Haustüren, Dr. / Dr., TS 67 - 72 mm, FS-Gr. TS 67-72 (TS 67-72) mm</b>								
Ausführung	Edelstahl-sat.	€/GRT	Edelstahl-sat.	€/GRT	Edelstahl-sat.	€/GRT	Edelstahl-sat.	€/GRT
PZ DIN re./li.	(82) / 32.84.4420	74,70	(82) / 32.84.4420FS	96,10	(82) / 32.77.4420	86,50	(82) / 32.77.4420FS	107,90
PZ-ZA DIN re./li.	(82) / 32.84.4430	100,40	(82) / 32.84.4430FS	121,80	(82) / 32.77.4430	112,10	(82) / 32.77.4430FS	133,50



**RONNY II-R TOP SPEED (32546710)**  
Innen-PZ-Halbgarnitur inkl. Außendrücker  
Edelstahl-sat.

**Prüfqualität ES-/ES1**

**Halbgarnituren für Haustüren, mit Metallunterkonstruktion (ohne Stift)**

Ausführung	Artikelnummer	€/GRT
PZ DIN rechts	<b>32.54.6710</b>	<b>58,90</b>
PZ DIN links	<b>32.54.6730</b>	<b>58,90</b>

**Halbgarnituren für Haustüren, ES1 (R+R) mit Metallunterkonstruktion (ohne Stift)**

Ausführung	Artikelnummer	€/GRT
PZ DIN rechts	<b>32.54.6720</b>	<b>66,30</b>
PZ DIN links	<b>32.54.6740</b>	<b>66,30</b>

**Halbgarnituren für Haustüren, Kugellager, mit Metallunterkonstruktion (ohne Stift)**

Ausführung	Artikelnummer	€/GRT
PZ DIN rechts	<b>32.57.6710</b>	<b>64,20</b>
PZ DIN links	<b>32.57.6730</b>	<b>64,20</b>

**Halbgarnituren für Haustüren, ES1 (R+R) Kugellager, mit Metallunterkonstruktion (ohne Stift)**

Ausführung	Artikelnummer	€/GRT
PZ DIN rechts	<b>32.57.6720</b>	<b>71,70</b>
PZ DIN links	<b>32.57.6740</b>	<b>71,70</b>



**GALINA II-R TOP SPEED (32540560)**  
Innen-PZ-Halbgarnitur inkl. Außendrücker  
Edelstahl-sat.

**Prüfqualität ES-/ES1**

**Halbgarnituren für Haustüren, mit Metallunterkonstruktion (ohne Stift)**

Ausführung	Artikelnummer	€/GRT
PZ DIN rechts	<b>32.54.0560</b>	<b>64,70</b>
PZ DIN links	<b>32.54.0580</b>	<b>64,70</b>

**Halbgarnituren für Haustüren, ES1 (R+R) mit Metallunterkonstruktion (ohne Stift)**

Ausführung	Artikelnummer	€/GRT
PZ DIN rechts	<b>32.54.0570</b>	<b>72,20</b>
PZ DIN links	<b>32.54.0590</b>	<b>72,20</b>

**Halbgarnituren für Haustüren, Kugellager, mit Metallunterkonstruktion (ohne Stift)**

Ausführung	Artikelnummer	€/GRT
PZ DIN rechts	<b>32.57.0560</b>	<b>70,10</b>
PZ DIN links	<b>32.57.0580</b>	<b>70,10</b>

**Halbgarnituren für Haustüren, ES1 (R+R) Kugellager, mit Metallunterkonstruktion (ohne Stift)**

Ausführung	Artikelnummer	€/GRT
PZ DIN rechts	<b>32.57.0570</b>	<b>77,60</b>
PZ DIN links	<b>32.57.0590</b>	<b>77,60</b>



**PAULA II-R TOP SPEED (32543660)**  
Innen-PZ-Halbgarnitur inkl. Außendrücker  
Edelstahl-sat.

**Prüfqualität ES-/ES1**

**Halbgarnituren für Haustüren, mit Metallunterkonstruktion (ohne Stift)**

Ausführung	Artikelnummer	€/GRT
PZ DIN rechts	<b>32.54.3660</b>	<b>58,90</b>
PZ DIN links	<b>32.54.3680</b>	<b>58,90</b>

**Halbgarnituren für Haustüren, ES1 (R+R) mit Metallunterkonstruktion (ohne Stift)**

Ausführung	Artikelnummer	€/GRT
PZ DIN rechts	<b>32.54.3670</b>	<b>66,30</b>
PZ DIN links	<b>32.54.3690</b>	<b>66,30</b>

**Halbgarnituren für Haustüren, Kugellager, mit Metallunterkonstruktion (ohne Stift)**

Ausführung	Artikelnummer	€/GRT
PZ DIN rechts	<b>32.57.3660</b>	<b>64,20</b>
PZ DIN links	<b>32.57.3680</b>	<b>64,20</b>

**Halbgarnituren für Haustüren, ES1 (R+R) Kugellager, mit Metallunterkonstruktion (ohne Stift)**

Ausführung	Artikelnummer	€/GRT
PZ DIN rechts	<b>32.57.3670</b>	<b>71,70</b>
PZ DIN links	<b>32.57.3690</b>	<b>71,70</b>



**PATRIK II-R TOP SPEED (32547760)**  
Innen-PZ-Halbgarnitur inkl. Außendrücker  
Edelstahl-sat.

**Prüfqualität ES-/ES1**

**Halbgarnituren für Haustüren, mit Metallunterkonstruktion (ohne Stift)**

Ausführung	Artikelnummer	€/GRT
PZ DIN rechts	<b>32.54.7760</b>	<b>61,00</b>
PZ DIN links	<b>32.54.7780</b>	<b>61,00</b>

**Halbgarnituren für Haustüren, ES1 (R+R) mit Metallunterkonstruktion (ohne Stift)**

Ausführung	Artikelnummer	€/GRT
PZ DIN rechts	<b>32.54.7770</b>	<b>68,50</b>
PZ DIN links	<b>32.54.7790</b>	<b>68,50</b>

**Halbgarnituren für Haustüren, Kugellager, mit Metallunterkonstruktion (ohne Stift)**

Ausführung	Artikelnummer	€/GRT
PZ DIN rechts	<b>32.57.7760</b>	<b>66,30</b>
PZ DIN links	<b>32.57.7780</b>	<b>66,30</b>

**Halbgarnituren für Haustüren, ES1 (R+R) Kugellager, mit Metallunterkonstruktion (ohne Stift)**

Ausführung	Artikelnummer	€/GRT
PZ DIN rechts	<b>32.57.7770</b>	<b>73,80</b>
PZ DIN links	<b>32.57.7790</b>	<b>73,80</b>



**MADRID-R TOP SPEED (32548370)**  
Innen-PZ-Halbgarnitur inkl. Außendrücker  
Edelstahl-sat.

**Prüfqualität ES-/ES1**

**Halbgarnituren für Haustüren, mit Metallunterkonstruktion (ohne Stift)**

Ausführung	Artikelnummer	€/GRT
PZ DIN rechts	<b>32.54.8370</b>	<b>75,80</b>
PZ DIN links	<b>32.54.8390</b>	<b>75,80</b>

**Halbgarnituren für Haustüren, ES1 (R+R) mit Metallunterkonstruktion (ohne Stift)**

Ausführung	Artikelnummer	€/GRT
PZ DIN rechts	<b>32.54.8380</b>	<b>83,20</b>
PZ DIN links	<b>32.54.8400</b>	<b>83,20</b>

**Halbgarnituren für Haustüren, Kugellager, mit Metallunterkonstruktion (ohne Stift)**

Ausführung	Artikelnummer	€/GRT
PZ DIN rechts	<b>32.57.8370</b>	<b>81,10</b>
PZ DIN links	<b>32.57.8390</b>	<b>81,10</b>

**Halbgarnituren für Haustüren, ES1 (R+R) Kugellager, mit Metallunterkonstruktion (ohne Stift)**

Ausführung	Artikelnummer	€/GRT
PZ DIN rechts	<b>32.57.8380</b>	<b>88,60</b>
PZ DIN links	<b>32.57.8400</b>	<b>88,60</b>



**SYBILLE-R TOP SPEED (32540150)**  
Innen-PZ-Halbgarnitur inkl. Außendrücker  
Chrom/Edelstahl-sat.

**Prüfqualität ES-/ES1**

**Halbgarnituren für Haustüren, mit Metallunterkonstruktion (ohne Stift)**

Ausführung	Artikelnummer	€/GRT
PZ DIN rechts	<b>32.54.0150</b>	<b>59,00</b>
PZ DIN links	<b>32.54.0170</b>	<b>59,00</b>

**Halbgarnituren für Haustüren, ES1 (R+R) mit Metallunterkonstruktion (ohne Stift)**

Ausführung	Artikelnummer	€/GRT
PZ DIN rechts	<b>32.54.0160</b>	<b>66,40</b>
PZ DIN links	<b>32.54.0180</b>	<b>66,40</b>

**Halbgarnituren für Haustüren, Kugellager, mit Metallunterkonstruktion (ohne Stift)**

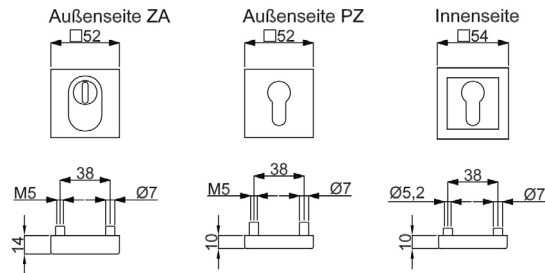
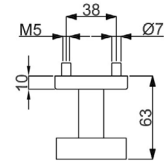
Ausführung	Artikelnummer	€/GRT
PZ DIN rechts	<b>32.57.0150</b>	<b>64,30</b>
PZ DIN links	<b>32.57.0170</b>	<b>64,30</b>

**Halbgarnituren für Haustüren, ES1 (R+R) Kugellager, mit Metallunterkonstruktion (ohne Stift)**

Ausführung	Artikelnummer	€/GRT
PZ DIN rechts	<b>32.57.0160</b>	<b>71,80</b>
PZ DIN links	<b>32.57.0180</b>	<b>71,80</b>

# OLIVER SQUARE-R KOMBI/TOP SPEED (Serie 32859650)

Edelstahl-Außengarnitur, Griffplatte auf Sicherheitsrosette gerade fest oder gerade drehbar. DIN rechts und links verwendbar, Schrauben M5, von innen fest verschraubt. Bei Kernziehschutz ( ZA ) Ausführung Zylinderüberstand 10-17 mm. Kombinationsmöglichkeit: Geprüft nach DIN 18257 ES1/WB2, FS - AbZ erteilt, geeignet für Feuer- und Rauchschutztüren, EN 1634-2.



Symbolabbildung  
Kombinieren Sie den  
Schutzbeschlag mit einer  
Innen-PZ-Halbgarnitur!



Modelle mit Stift WE 8 (8,5/8) mm, HT 10/8 (8,5/8) mm, FS 9/8 (8,5/8) mm

Prüfqualität	ES-	ES-/FS	ES1	ES1+FS				
<b>Schutzbeschlag für Wohnungseingangstüren, mit Griffplatte auf Rosette fest, mittig, TS 37-42 mm, FS-Grt. TS 40-45 (TS 37-42) mm</b>								
Ausführung	Edelstahl-sat.	€/GRT	Edelstahl-sat.	€/GRT	Edelstahl-sat.	€/GRT	Edelstahl-sat.	€/GRT
PZ Aussen	(82) / 32.85.9650	71,70	(82) / 32.85.9650FS	93,10	(82) / 32.77.9650	83,50	(82) / 32.77.9650FS	104,90
PZ mit ZA	(82) / 32.84.4440	97,40	(82) / 32.84.4440FS	118,80	(82) / 32.77.4440	109,10	(82) / 32.77.4440FS	130,50
<b>Schutzbeschlag für Wohnungseingangstüren, mit Griffplatte auf Rosette drehbar, mittig, TS 37-42 mm, FS-Grt. TS 40-45 (TS 37-42) mm</b>								
Ausführung	Edelstahl-sat.	€/GRT	Edelstahl-sat.	€/GRT	Edelstahl-sat.	€/GRT	Edelstahl-sat.	€/GRT
PZ Aussen	(82) / 32.85.9660	72,80	(82) / 32.85.9660FS	94,20	(82) / 32.77.9660	84,50	(82) / 32.77.9660FS	105,90
PZ mit ZA	(82) / 32.84.4480	98,40	(82) / 32.84.4480FS	119,80	(82) / 32.77.4480	110,20	(82) / 32.77.4480FS	131,60
<b>Schutzbeschlag für Haustüren, mit Griffplatte auf Rosette fest, mittig, TS 67-72 mm, FS-Grt. TS 67-72 (TS 67-72) mm</b>								
Ausführung	Edelstahl-sat.	€/GRT	Edelstahl-sat.	€/GRT	Edelstahl-sat.	€/GRT	Edelstahl-sat.	€/GRT
PZ Aussen	(82) / 32.85.9670	76,00	(82) / 32.85.9670FS	97,40	(82) / 32.77.9670	87,70	(82) / 32.77.9670FS	109,10
PZ mit ZA	(82) / 32.84.4450	101,70	(82) / 32.84.4450FS	123,10	(82) / 32.77.4450	113,40	(82) / 32.77.4450FS	134,80
<b>Schutzbeschlag für Haustüren, mit Griffplatte auf Rosette drehbar, mittig, TS 67-72 mm, FS-Grt. TS 67-72 (TS 67-72) mm</b>								
Ausführung	Edelstahl-sat.	€/GRT	Edelstahl-sat.	€/GRT	Edelstahl-sat.	€/GRT	Edelstahl-sat.	€/GRT
PZ Aussen	(82) / 32.85.9680	77,00	(82) / 32.85.9680FS	98,40	(82) / 32.77.9680	88,80	(82) / 32.77.9680FS	110,20
PZ mit ZA	(82) / 32.84.4490	102,70	(82) / 32.84.4490FS	124,10	(82) / 32.77.4490	114,50	(82) / 32.77.4490FS	135,90



**RONNY SQUARE-R TOP SPEED (32560780)**  
Innen-PZ-Halbarnitur, Edelstahl-sat.

**Prüfqualität ES-/ES1**

**Halbarnituren für Haustüren, mit Metallunterkonstruktion (ohne Stift)**

Ausführung	Artikelnummer	€/GRT
PZ DIN rechts	<b>32.56.0780</b>	<b>44,40</b>
PZ DIN links	<b>32.56.0790</b>	<b>44,40</b>

**Halbarnituren für Haustüren, ES1 (R+R) mit Metallunterkonstruktion (ohne Stift)**

Ausführung	Artikelnummer	€/GRT
PZ DIN rechts	<b>32.56.0820</b>	<b>47,60</b>
PZ DIN links	<b>32.56.0830</b>	<b>47,60</b>

**Halbarnituren für Haustüren, Kugellager, mit Metallunterkonstruktion (ohne Stift)**

Ausführung	Artikelnummer	€/GRT
PZ DIN rechts	<b>32.58.0780</b>	<b>49,80</b>
PZ DIN links	<b>32.58.0790</b>	<b>49,80</b>

**Halbarnituren für Haustüren, ES1 (R+R) Kugellager, mit Metallunterkonstruktion (ohne Stift)**

Ausführung	Artikelnummer	€/GRT
PZ DIN rechts	<b>32.58.0820</b>	<b>53,00</b>
PZ DIN links	<b>32.58.0830</b>	<b>53,00</b>



**GALINA II SQUARE-R TOP SPEED (32561480)**  
Innen-PZ-Halbarnitur, Edelstahl-sat.

**Prüfqualität ES-/ES1**

**Halbarnituren für Haustüren, mit Metallunterkonstruktion (ohne Stift)**

Ausführung	Artikelnummer	€/GRT
PZ DIN rechts	<b>32.56.1480</b>	<b>52,40</b>
PZ DIN links	<b>32.56.1490</b>	<b>52,40</b>

**Halbarnituren für Haustüren, ES1 (R+R) mit Metallunterkonstruktion (ohne Stift)**

Ausführung	Artikelnummer	€/GRT
PZ DIN rechts	<b>32.56.1520</b>	<b>55,60</b>
PZ DIN links	<b>32.56.1530</b>	<b>55,60</b>

**Halbarnituren für Haustüren, Kugellager, mit Metallunterkonstruktion (ohne Stift)**

Ausführung	Artikelnummer	€/GRT
PZ DIN rechts	<b>32.58.1480</b>	<b>57,80</b>
PZ DIN links	<b>32.58.1490</b>	<b>57,80</b>

**Halbarnituren für Haustüren, ES1 (R+R) Kugellager, mit Metallunterkonstruktion (ohne Stift)**

Ausführung	Artikelnummer	€/GRT
PZ DIN rechts	<b>32.58.1520</b>	<b>61,00</b>
PZ DIN links	<b>32.58.1530</b>	<b>61,00</b>



**CINTRE SQUARE-R TOP SPEED (32561280)**  
Innen-PZ-Halbarnitur, Edelstahl-sat.

**Prüfqualität ES-/ES1**

**Halbarnituren für Haustüren, mit Metallunterkonstruktion (ohne Stift)**

Ausführung	Artikelnummer	€/GRT
PZ DIN rechts	<b>32.56.1280</b>	<b>58,30</b>
PZ DIN links	<b>32.56.1290</b>	<b>58,30</b>

**Halbarnituren für Haustüren, ES1 (R+R) mit Metallunterkonstruktion (ohne Stift)**

Ausführung	Artikelnummer	€/GRT
PZ DIN rechts	<b>32.56.1320</b>	<b>61,50</b>
PZ DIN links	<b>32.56.1330</b>	<b>61,50</b>

**Halbarnituren für Haustüren, Kugellager, mit Metallunterkonstruktion (ohne Stift)**

Ausführung	Artikelnummer	€/GRT
PZ DIN rechts	<b>32.58.1280</b>	<b>63,70</b>
PZ DIN links	<b>32.58.1290</b>	<b>63,70</b>

**Halbarnituren für Haustüren, ES1 (R+R) Kugellager, mit Metallunterkonstruktion (ohne Stift)**

Ausführung	Artikelnummer	€/GRT
PZ DIN rechts	<b>32.58.1320</b>	<b>66,90</b>
PZ DIN links	<b>32.58.1330</b>	<b>66,90</b>



**MALIBU SQUARE-R TOP SPEED (32561080)**  
Innen-PZ-Halbarnitur, Edelstahl-sat.

**Prüfqualität ES-/ES1**

**Halbarnituren für Haustüren, mit Metallunterkonstruktion (ohne Stift)**

Ausführung	Artikelnummer	€/GRT
PZ DIN rechts	<b>32.56.1080</b>	<b>59,40</b>
PZ DIN links	<b>32.56.1090</b>	<b>59,40</b>

**Halbarnituren für Haustüren, ES1 (R+R) mit Metallunterkonstruktion (ohne Stift)**

Ausführung	Artikelnummer	€/GRT
PZ DIN rechts	<b>32.56.1120</b>	<b>62,60</b>
PZ DIN links	<b>32.56.1130</b>	<b>62,60</b>

**Halbarnituren für Haustüren, Kugellager, mit Metallunterkonstruktion (ohne Stift)**

Ausführung	Artikelnummer	€/GRT
PZ DIN rechts	<b>32.58.1080</b>	<b>64,70</b>
PZ DIN links	<b>32.58.1090</b>	<b>64,70</b>

**Halbarnituren für Haustüren, ES1 (R+R) Kugellager, mit Metallunterkonstruktion (ohne Stift)**

Ausführung	Artikelnummer	€/GRT
PZ DIN rechts	<b>32.58.1120</b>	<b>67,90</b>
PZ DIN links	<b>32.58.1130</b>	<b>67,90</b>



**ALASKA SQUARE-R TOP SPEED (32560980)**  
Innen-PZ-Halbarnitur, Edelstahl-sat.

**Prüfqualität ES-/ES1**

**Halbarnituren für Haustüren, mit Metallunterkonstruktion (ohne Stift)**

Ausführung	Artikelnummer	€/GRT
PZ DIN rechts	<b>32.56.0980</b>	<b>60,50</b>
PZ DIN links	<b>32.56.0990</b>	<b>60,50</b>

**Halbarnituren für Haustüren, ES1 (R+R) mit Metallunterkonstruktion (ohne Stift)**

Ausführung	Artikelnummer	€/GRT
PZ DIN rechts	<b>32.56.0860</b>	<b>63,70</b>
PZ DIN links	<b>32.56.0870</b>	<b>63,70</b>

**Halbarnituren für Haustüren, Kugellager, mit Metallunterkonstruktion (ohne Stift)**

Ausführung	Artikelnummer	€/GRT
PZ DIN rechts	<b>32.58.0980</b>	<b>65,80</b>
PZ DIN links	<b>32.58.0990</b>	<b>65,80</b>

**Halbarnituren für Haustüren, ES1 (R+R) Kugellager, mit Metallunterkonstruktion (ohne Stift)**

Ausführung	Artikelnummer	€/GRT
PZ DIN rechts	<b>32.58.0860</b>	<b>69,00</b>
PZ DIN links	<b>32.58.0870</b>	<b>69,00</b>



**ROYAL SQUARE-R TOP SPEED (32560580)**  
Innen-PZ-Halbarnitur, Chrom/Edelstahl-sat.

**Prüfqualität ES-/ES1**

**Halbarnituren für Haustüren, mit Metallunterkonstruktion (ohne Stift)**

Ausführung	Artikelnummer	€/GRT
PZ DIN rechts	<b>32.56.0580</b>	<b>50,80</b>
PZ DIN links	<b>32.56.0590</b>	<b>50,80</b>

**Halbarnituren für Haustüren, ES1 (R+R) mit Metallunterkonstruktion (ohne Stift)**

Ausführung	Artikelnummer	€/GRT
PZ DIN rechts	<b>32.56.0620</b>	<b>54,00</b>
PZ DIN links	<b>32.56.0630</b>	<b>54,00</b>

**Halbarnituren für Haustüren, Kugellager, mit Metallunterkonstruktion (ohne Stift)**

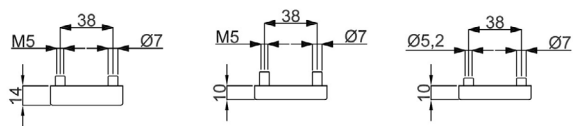
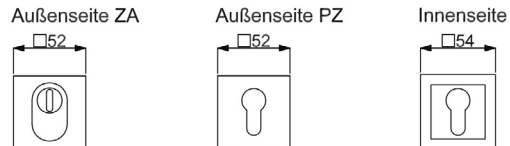
Ausführung	Artikelnummer	€/GRT
PZ DIN rechts	<b>32.58.0580</b>	<b>56,20</b>
PZ DIN links	<b>32.58.0590</b>	<b>56,20</b>

**Halbarnituren für Haustüren, ES1 (R+R) Kugellager, mit Metallunterkonstruktion (ohne Stift)**

Ausführung	Artikelnummer	€/GRT
PZ DIN rechts	<b>32.58.0620</b>	<b>59,40</b>
PZ DIN links	<b>32.58.0630</b>	<b>59,40</b>

# OSKAR-R KOMBI/TOP SPEED (Serie 32844520)

Edelstahl-Außengarnitur, Griffplatte auf Sicherheitsrosette versetzt, fest. DIN rechts und links verwendbar, Schrauben M5, von innen fest verschraubt. Bei Kernziehschutz ( ZA ) Ausführung Zylinderüberstand 10-17 mm. Kombinationsmöglichkeit: Geprüft nach DIN 18257 ES1/WB2, FS - AbZ erteilt, geeignet für Feuer- und Rauchschutztüren, EN 1634-2.



Symbolabbildung  
Kombinieren Sie den  
Schutzbeschlag mit einer  
Innen-PZ-Halbgarnitur!



Modelle mit Stift WE 8 (8,5/8) mm, HT 10/8 (8,5/8) mm, FS 9/8 (8,5/8) mm

Prüfqualität	ES-	ES-/FS	ES1	ES1+FS				
<b>Schutzbeschlag für Wohnungseingangstüren, mit Griffplatte auf Rosette fest, versetzt, TS 37-42 mm, FS-Grt. TS 40-45 (TS 37-42) mm</b>								
Ausführung	Edelstahl-sat.	€/GRT	Edelstahl-sat.	€/GRT	Edelstahl-sat.	€/GRT	Edelstahl-sat.	€/GRT
PZ Aussen	(82) / 32.84.4520	71,70	(82) / 32.84.4520FS	93,10	(82) / 32.77.4520	83,50	(82) / 32.77.4520FS	104,90
PZ mit ZA	(82) / 32.84.4530	97,40	(82) / 32.84.4530FS	118,80	(82) / 32.77.4530	109,10	(82) / 32.77.4530FS	130,50
<b>Schutzbeschlag für Haustüren, mit Griffplatte auf Rosette fest, versetzt, TS 67-72 mm, FS-Grt. TS 67-72 (TS 67-72) mm</b>								
Ausführung	Edelstahl-sat.	€/GRT	Edelstahl-sat.	€/GRT	Edelstahl-sat.	€/GRT	Edelstahl-sat.	€/GRT
PZ Aussen	(82) / 32.84.4540	76,00	(82) / 32.84.4540FS	97,40	(82) / 32.77.4540	87,70	(82) / 32.77.4540FS	109,10
PZ mit ZA	(82) / 32.84.4550	101,70	(82) / 32.84.4550FS	123,10	(82) / 32.77.4550	113,40	(82) / 32.77.4550FS	134,80



**RONNY SQUARE-R TOP SPEED (32560780)**  
Innen-PZ-Halbgarnitur, Edelstahl-sat.

**Prüfqualität ES-/ES1**

**Halbgarnituren für Haustüren, mit Metallunterkonstruktion (ohne Stift)**

Ausführung	Artikelnummer	€/GRT
PZ DIN rechts	<b>32.56.0780</b>	<b>44,40</b>
PZ DIN links	<b>32.56.0790</b>	<b>44,40</b>

**Halbgarnituren für Haustüren, ES1 (R+R) mit Metallunterkonstruktion (ohne Stift)**

Ausführung	Artikelnummer	€/GRT
PZ DIN rechts	<b>32.56.0820</b>	<b>47,60</b>
PZ DIN links	<b>32.56.0830</b>	<b>47,60</b>

**Halbgarnituren für Haustüren, Kugellager, mit Metallunterkonstruktion (ohne Stift)**

Ausführung	Artikelnummer	€/GRT
PZ DIN rechts	<b>32.58.0780</b>	<b>49,80</b>
PZ DIN links	<b>32.58.0790</b>	<b>49,80</b>

**Halbgarnituren für Haustüren, ES1 (R+R) Kugellager, mit Metallunterkonstruktion (ohne Stift)**

Ausführung	Artikelnummer	€/GRT
PZ DIN rechts	<b>32.58.0820</b>	<b>53,00</b>
PZ DIN links	<b>32.58.0830</b>	<b>53,00</b>



**GALINA II SQUARE-R TOP SPEED (32561480)**  
Innen-PZ-Halbgarnitur, Edelstahl-sat.

**Prüfqualität ES-/ES1**

**Halbgarnituren für Haustüren, mit Metallunterkonstruktion (ohne Stift)**

Ausführung	Artikelnummer	€/GRT
PZ DIN rechts	<b>32.56.1480</b>	<b>52,40</b>
PZ DIN links	<b>32.56.1490</b>	<b>52,40</b>

**Halbgarnituren für Haustüren, ES1 (R+R) mit Metallunterkonstruktion (ohne Stift)**

Ausführung	Artikelnummer	€/GRT
PZ DIN rechts	<b>32.56.1520</b>	<b>55,60</b>
PZ DIN links	<b>32.56.1530</b>	<b>55,60</b>

**Halbgarnituren für Haustüren, Kugellager, mit Metallunterkonstruktion (ohne Stift)**

Ausführung	Artikelnummer	€/GRT
PZ DIN rechts	<b>32.58.1480</b>	<b>57,80</b>
PZ DIN links	<b>32.58.1490</b>	<b>57,80</b>

**Halbgarnituren für Haustüren, ES1 (R+R) Kugellager, mit Metallunterkonstruktion (ohne Stift)**

Ausführung	Artikelnummer	€/GRT
PZ DIN rechts	<b>32.58.1520</b>	<b>61,00</b>
PZ DIN links	<b>32.58.1530</b>	<b>61,00</b>



**CINTRE SQUARE-R TOP SPEED (32561280)**  
Innen-PZ-Halbgarnitur, Edelstahl-sat.

**Prüfqualität ES-/ES1**

**Halbgarnituren für Haustüren, mit Metallunterkonstruktion (ohne Stift)**

Ausführung	Artikelnummer	€/GRT
PZ DIN rechts	<b>32.56.1280</b>	<b>58,30</b>
PZ DIN links	<b>32.56.1290</b>	<b>58,30</b>

**Halbgarnituren für Haustüren, ES1 (R+R) mit Metallunterkonstruktion (ohne Stift)**

Ausführung	Artikelnummer	€/GRT
PZ DIN rechts	<b>32.56.1320</b>	<b>61,50</b>
PZ DIN links	<b>32.56.1330</b>	<b>61,50</b>

**Halbgarnituren für Haustüren, Kugellager, mit Metallunterkonstruktion (ohne Stift)**

Ausführung	Artikelnummer	€/GRT
PZ DIN rechts	<b>32.58.1280</b>	<b>63,70</b>
PZ DIN links	<b>32.58.1290</b>	<b>63,70</b>

**Halbgarnituren für Haustüren, ES1 (R+R) Kugellager, mit Metallunterkonstruktion (ohne Stift)**

Ausführung	Artikelnummer	€/GRT
PZ DIN rechts	<b>32.58.1320</b>	<b>66,90</b>
PZ DIN links	<b>32.58.1330</b>	<b>66,90</b>



**MALIBU SQUARE-R TOP SPEED (32561080)**  
Innen-PZ-Halbgarnitur, Edelstahl-sat.

**Prüfqualität ES-/ES1**

**Halbgarnituren für Haustüren, mit Metallunterkonstruktion (ohne Stift)**

Ausführung	Artikelnummer	€/GRT
PZ DIN rechts	<b>32.56.1080</b>	<b>59,40</b>
PZ DIN links	<b>32.56.1090</b>	<b>59,40</b>

**Halbgarnituren für Haustüren, ES1 (R+R) mit Metallunterkonstruktion (ohne Stift)**

Ausführung	Artikelnummer	€/GRT
PZ DIN rechts	<b>32.56.1120</b>	<b>62,60</b>
PZ DIN links	<b>32.56.1130</b>	<b>62,60</b>

**Halbgarnituren für Haustüren, Kugellager, mit Metallunterkonstruktion (ohne Stift)**

Ausführung	Artikelnummer	€/GRT
PZ DIN rechts	<b>32.58.1080</b>	<b>64,70</b>
PZ DIN links	<b>32.58.1090</b>	<b>64,70</b>

**Halbgarnituren für Haustüren, ES1 (R+R) Kugellager, mit Metallunterkonstruktion (ohne Stift)**

Ausführung	Artikelnummer	€/GRT
PZ DIN rechts	<b>32.58.1120</b>	<b>67,90</b>
PZ DIN links	<b>32.58.1130</b>	<b>67,90</b>



**ALASKA SQUARE-R TOP SPEED (32560980)**  
Innen-PZ-Halbgarnitur, Edelstahl-sat.

**Prüfqualität ES-/ES1**

**Halbgarnituren für Haustüren, mit Metallunterkonstruktion (ohne Stift)**

Ausführung	Artikelnummer	€/GRT
PZ DIN rechts	<b>32.56.0980</b>	<b>60,50</b>
PZ DIN links	<b>32.56.0990</b>	<b>60,50</b>

**Halbgarnituren für Haustüren, ES1 (R+R) mit Metallunterkonstruktion (ohne Stift)**

Ausführung	Artikelnummer	€/GRT
PZ DIN rechts	<b>32.56.0860</b>	<b>63,70</b>
PZ DIN links	<b>32.56.0870</b>	<b>63,70</b>

**Halbgarnituren für Haustüren, Kugellager, mit Metallunterkonstruktion (ohne Stift)**

Ausführung	Artikelnummer	€/GRT
PZ DIN rechts	<b>32.58.0980</b>	<b>65,80</b>
PZ DIN links	<b>32.58.0990</b>	<b>65,80</b>

**Halbgarnituren für Haustüren, ES1 (R+R) Kugellager, mit Metallunterkonstruktion (ohne Stift)**

Ausführung	Artikelnummer	€/GRT
PZ DIN rechts	<b>32.58.0860</b>	<b>69,00</b>
PZ DIN links	<b>32.58.0870</b>	<b>69,00</b>



**ROYAL SQUARE-R TOP SPEED (32560580)**  
Innen-PZ-Halbgarnitur, Chrom/Edelstahl-sat.

**Prüfqualität ES-/ES1**

**Halbgarnituren für Haustüren, mit Metallunterkonstruktion (ohne Stift)**

Ausführung	Artikelnummer	€/GRT
PZ DIN rechts	<b>32.56.0580</b>	<b>50,80</b>
PZ DIN links	<b>32.56.0590</b>	<b>50,80</b>

**Halbgarnituren für Haustüren, ES1 (R+R) mit Metallunterkonstruktion (ohne Stift)**

Ausführung	Artikelnummer	€/GRT
PZ DIN rechts	<b>32.56.0620</b>	<b>54,00</b>
PZ DIN links	<b>32.56.0630</b>	<b>54,00</b>

**Halbgarnituren für Haustüren, Kugellager, mit Metallunterkonstruktion (ohne Stift)**

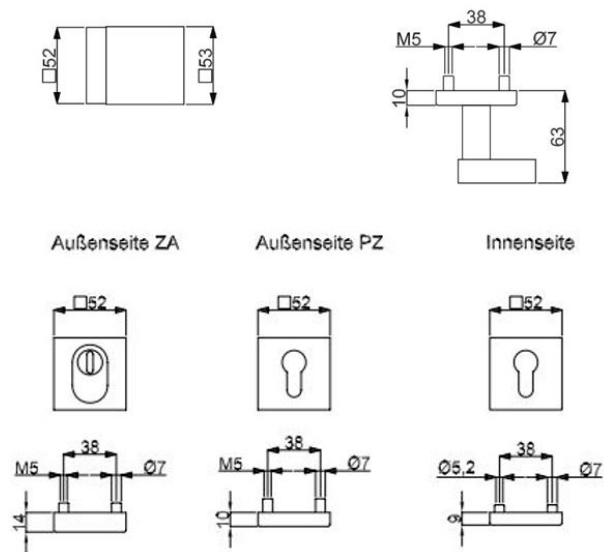
Ausführung	Artikelnummer	€/GRT
PZ DIN rechts	<b>32.58.0580</b>	<b>56,20</b>
PZ DIN links	<b>32.58.0590</b>	<b>56,20</b>

**Halbgarnituren für Haustüren, ES1 (R+R) Kugellager, mit Metallunterkonstruktion (ohne Stift)**

Ausführung	Artikelnummer	€/GRT
PZ DIN rechts	<b>32.58.0620</b>	<b>59,40</b>
PZ DIN links	<b>32.58.0630</b>	<b>59,40</b>

# OSKAR QUADRO-R KOMBI/TOP SPEED (Serie 32844520)

Edelstahl-Außengarnitur, Griffplatte auf Sicherheitsrosette versetzt, fest. DIN rechts und links verwendbar, Schrauben M5, von innen fest verschraubt. Bei Kernziehschutz ( ZA ) Ausführung Zylinderüberstand 10-17 mm. Kombinationsmöglichkeit: Geprüft nach DIN 18257 ES1/WB2, FS - AbZ erteilt, geeignet für Feuer- und Rauchschutztüren, EN 1634-2.



Symbolabbildung  
Kombinieren Sie den Schutzbeschlag mit einer Innen-PZ-Halbgarnitur!



Modelle mit Stift WE 8 (8,5/8) mm, HT 10/8 (8,5/8) mm, FS 9/8 (8,5/8) mm

Prüfqualität	ES-	ES-/FS	ES1	ES1+FS				
<b>Schutzbeschlag für Wohnungseingangstüren, mit Griffplatte auf Rosette fest, versetzt, TS 37-42 mm, FS-Gr. TS 40-45 (TS 37-42) mm</b>								
Ausführung	Edelstahl-sat.	€/GRT	Edelstahl-sat.	€/GRT	Edelstahl-sat.	€/GRT	Edelstahl-sat.	€/GRT
PZ Aussen	(82) / 32.84.4520	71,70	(82) / 32.84.4520FS	93,10	(82) / 32.77.4520	83,50	(82) / 32.77.4520FS	104,90
PZ mit ZA	(82) / 32.84.4530	97,40	(82) / 32.84.4530FS	118,80	(82) / 32.77.4530	109,10	(82) / 32.77.4530FS	130,50
<b>Schutzbeschlag für Haustüren, mit Griffplatte auf Rosette fest, versetzt, TS 67-72 mm, FS-Gr. TS 67-72 (TS 67-72) mm</b>								
Ausführung	Edelstahl-sat.	€/GRT	Edelstahl-sat.	€/GRT	Edelstahl-sat.	€/GRT	Edelstahl-sat.	€/GRT
PZ Aussen	(82) / 32.84.4540	76,00	(82) / 32.84.4540FS	97,40	(82) / 32.77.4540	87,70	(82) / 32.77.4540FS	109,10
PZ mit ZA	(82) / 32.84.4550	101,70	(82) / 32.84.4550FS	123,10	(82) / 32.77.4550	113,40	(82) / 32.77.4550FS	134,80





**RONNY QUADRO II-R TOP SPEED (32492480)**  
Innen-PZ-Halbگیر, Edelstahl-sat.

**Prüfqualität ES-/ES1**

**Halbگیرen für Haustüren, mit Metallunterkonstruktion (ohne Stift)**

Ausführung	Artikelnummer	€/GRT
PZ DIN rechts	<b>32.49.2480</b>	<b>38,00</b>
PZ DIN links	<b>32.49.2490</b>	<b>38,00</b>

**Halbگیرen für Haustüren, ES1 (R+R) mit Metallunterkonstruktion (ohne Stift)**

Ausführung	Artikelnummer	€/GRT
PZ DIN rechts	<b>32.49.5780</b>	<b>41,20</b>
PZ DIN links	<b>32.49.5790</b>	<b>41,20</b>



**GALINA QUADRO II-R TOP SPEED (32490880)**  
Innen-PZ-Halbگیر, Edelstahl-sat.

**Prüfqualität ES-/ES1**

**Halbگیرen für Haustüren, mit Metallunterkonstruktion (ohne Stift)**

Ausführung	Artikelnummer	€/GRT
PZ DIN rechts	<b>32.49.0880</b>	<b>46,00</b>
PZ DIN links	<b>32.49.0890</b>	<b>46,00</b>

**Halbگیرen für Haustüren, ES1 (R+R) mit Metallunterkonstruktion (ohne Stift)**

Ausführung	Artikelnummer	€/GRT
PZ DIN rechts	<b>32.49.5760</b>	<b>49,20</b>
PZ DIN links	<b>32.49.5770</b>	<b>49,20</b>



**GALINA QUADRO III-R TOP SPEED (32491680)**  
Innen-PZ-Halbگیر, Edelstahl-sat.

**Prüfqualität ES-/ES1**

**Halbگیرen für Haustüren, mit Metallunterkonstruktion (ohne Stift)**

Ausführung	Artikelnummer	€/GRT
PZ DIN rechts	<b>32.49.1680</b>	<b>43,30</b>
PZ DIN links	<b>32.49.1690</b>	<b>43,30</b>

**Halbگیرen für Haustüren, ES1 (R+R) mit Metallunterkonstruktion (ohne Stift)**

Ausführung	Artikelnummer	€/GRT
PZ DIN rechts	<b>32.49.5740</b>	<b>46,50</b>
PZ DIN links	<b>32.49.5750</b>	<b>46,50</b>



**SIRIUS QUADRO-R TOP SPEED (32494890)**  
Innen-PZ-Halbگیر, Edelstahl-sat.

**Prüfqualität ES-/ES1**

**Halbگیرen für Haustüren, mit Metallunterkonstruktion (ohne Stift)**

Ausführung	Artikelnummer	€/GRT
PZ DIN rechts	<b>32.49.4880</b>	<b>52,40</b>
PZ DIN links	<b>32.49.4890</b>	<b>52,40</b>

**Halbگیرen für Haustüren, ES1 (R+R) mit Metallunterkonstruktion (ohne Stift)**

Ausführung	Artikelnummer	€/GRT
PZ DIN rechts	<b>32.49.5800</b>	<b>55,60</b>
PZ DIN links	<b>32.49.5810</b>	<b>55,60</b>



**KORSIKA QUADRO-R TOP SPEED (32490090)**  
Innen-PZ-Halbگیر, Edelstahl-sat.

**Prüfqualität ES-/ES1**

**Halbگیرen für Haustüren, mit Metallunterkonstruktion (ohne Stift)**

Ausführung	Artikelnummer	€/GRT
PZ DIN rechts	<b>32.49.0090</b>	<b>48,20</b>
PZ DIN links	<b>32.49.0100</b>	<b>48,20</b>

**Halbگیرen für Haustüren, ES1 (R+R) mit Metallunterkonstruktion (ohne Stift)**

Ausführung	Artikelnummer	€/GRT
PZ DIN rechts	<b>32.49.5720</b>	<b>51,40</b>
PZ DIN links	<b>32.49.5730</b>	<b>51,40</b>



**MALIBU QUADRO-R TOP SPEED (32494080)**  
Innen-PZ-Halbگیر, Edelstahl-sat.

**Prüfqualität ES-/ES1**

**Halbگیرen für Haustüren, mit Metallunterkonstruktion (ohne Stift)**

Ausführung	Artikelnummer	€/GRT
PZ DIN rechts	<b>32.49.4080</b>	<b>53,00</b>
PZ DIN links	<b>32.49.4090</b>	<b>53,00</b>

**Halbگیرen für Haustüren, ES1 (R+R) mit Metallunterkonstruktion (ohne Stift)**

Ausführung	Artikelnummer	€/GRT
PZ DIN rechts	<b>32.49.5700</b>	<b>56,20</b>
PZ DIN links	<b>32.49.5710</b>	<b>56,20</b>



**ALASKA QUADRO-R TOP SPEED (32493280)**  
Innen-PZ-Halbگیر, Edelstahl-sat.

**Prüfqualität ES-/ES1**

**Halbگیرen für Haustüren, mit Metallunterkonstruktion (ohne Stift)**

Ausführung	Artikelnummer	€/GRT
PZ DIN rechts	<b>32.49.3280</b>	<b>54,00</b>
PZ DIN links	<b>32.49.3290</b>	<b>54,00</b>

**Halbگیرen für Haustüren, ES1 (R+R) mit Metallunterkonstruktion (ohne Stift)**

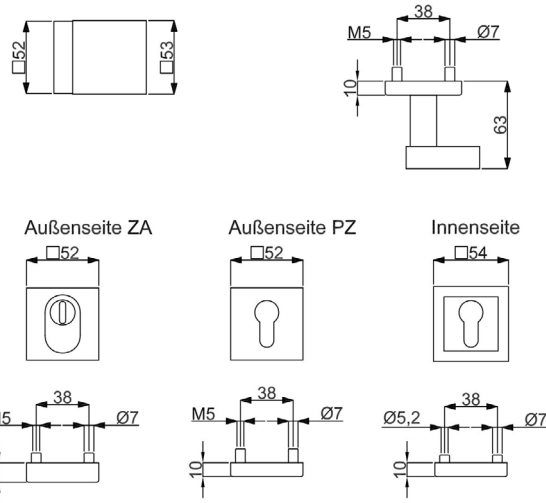
Ausführung	Artikelnummer	€/GRT
PZ DIN rechts	<b>32.49.5680</b>	<b>57,20</b>
PZ DIN links	<b>32.49.5690</b>	<b>57,20</b>

# OSKAR QUADRO-R KOMBI/TOP SPEED (Serie 32770210)

Edelstahl - Pulverbeschichtete Edelstahl - Pulverbeschichtete Außengarnitur, Griffplatte auf Sicherheitsrosette versetzt, fest. DIN rechts und links verwendbar,

Schrauben M5, von innen fest verschraubt. Bei Kernziehschutz ( ZA ) Ausführung Zylinderüberstand 9-16 mm.

Kombinationsmöglichkeit: Geprüft nach DIN 18257 ES1/WB2, FS - AbZ erteilt, geeignet für Feuer- und Rauchschutztüren,



Symbolabbildung  
Kombinieren Sie den  
Schutzbeschlag mit einer  
Innen-PZ-Halbgarnitur!



Modelle mit Stift WE 8 (8,5/8) mm, HT 10/8 (8,5/8) mm, FS 9/8 (8,5/8) mm

Prüfqualität	ES-	ES-/FS	ES1	ES1+FS
<b>Schutzbeschlag für Wohnungseingangstüren, mit Griffplatte auf Rosette fest, versetzt, TS 37-42 mm, FS-Grt. TS 40-45 (TS 37-42) mm</b>				
Ausführung	Schwarzstahl-Optik	Schwarzstahl-Optik	Schwarzstahl-Optik	Schwarzstahl-Optik
PZ Aussen	(82) / 32.77.0210	(82) / 32.77.0210FS	(82) / 32.77.0220	(82) / 32.77.0220FS
PZ, mit ZA	(82) / 32.77.0230	(82) / 32.77.0230FS	(82) / 32.77.0240	(82) / 32.77.0240FS
<b>Schutzbeschlag für Haustüren, mit Griffplatte auf Rosette fest, versetzt, TS 67-72 mm, FS-Grt. TS 67-72 (TS 67-72) mm</b>				
Ausführung	Schwarzstahl-Optik	Schwarzstahl-Optik	Schwarzstahl-Optik	Schwarzstahl-Optik
PZ Aussen	(82) / 32.77.0250	(82) / 32.77.0250FS	(82) / 32.77.0260	(82) / 32.77.0260FS
PZ, mit ZA	(82) / 32.77.0270	(82) / 32.77.0270FS	(82) / 32.77.0280	(82) / 32.77.0280FS



**RONNY QUADRO II-R TOP SPEED (32492680)**  
Innen-PZ-Halbgarnitur, Schwarzstahl-Optik

**Prüfqualität ES-/ES1**

**Halbgarnituren für Haustüren, mit Metallunterkonstruktion (ohne Stift)**

Ausführung	Artikelnummer	€/GRT
PZ DIN rechts	<b>32.49.2680</b>	<b>48,20</b>
PZ DIN links	<b>32.49.2690</b>	<b>48,20</b>

**Halbgarnituren für Haustüren, ES1, mit Metallunterkonstruktion (ohne Stift)**

Ausführung	Artikelnummer	€/GRT
PZ DIN rechts	<b>32.49.2700</b>	<b>51,40</b>
PZ DIN links	<b>32.49.2710</b>	<b>51,40</b>



**GALINA QUADRO II-R TOP SPEED (32491080)**  
Innen-PZ-Halbgarnitur, Schwarzstahl-Optik

**Prüfqualität ES-/ES1**

**Halbgarnituren für Haustüren, mit Metallunterkonstruktion (ohne Stift)**

Ausführung	Artikelnummer	€/GRT
PZ DIN rechts	<b>32.49.1080</b>	<b>62,60</b>
PZ DIN links	<b>32.49.1090</b>	<b>62,60</b>

**Halbgarnituren für Haustüren, ES1, mit Metallunterkonstruktion (ohne Stift)**

Ausführung	Artikelnummer	€/GRT
PZ DIN rechts	<b>32.49.1100</b>	<b>65,80</b>
PZ DIN links	<b>32.49.1110</b>	<b>65,80</b>



**GALINA QUADRO III-R TOP SPEED (32491880)**  
Innen-PZ-Halbgarnitur, Schwarzstahl-Optik

**Prüfqualität ES-/ES1**

**Halbgarnituren für Haustüren, mit Metallunterkonstruktion (ohne Stift)**

Ausführung	Artikelnummer	€/GRT
PZ DIN rechts	<b>32.49.1880</b>	<b>55,10</b>
PZ DIN links	<b>32.49.1890</b>	<b>55,10</b>

**Halbgarnituren für Haustüren, ES1, mit Metallunterkonstruktion (ohne Stift)**

Ausführung	Artikelnummer	€/GRT
PZ DIN rechts	<b>32.49.1900</b>	<b>58,30</b>
PZ DIN links	<b>32.49.1910</b>	<b>58,30</b>



**KORSIKA QUADRO-R TOP SPEED (32490280)**  
Innen-PZ-Halbgarnitur, Schwarzstahl-Optik

**Prüfqualität ES-/ES1**

**Halbgarnituren für Haustüren, mit Metallunterkonstruktion (ohne Stift)**

Ausführung	Artikelnummer	€/GRT
PZ DIN rechts	<b>32.49.0280</b>	<b>56,20</b>
PZ DIN links	<b>32.49.0290</b>	<b>56,20</b>

**Halbgarnituren für Haustüren, ES1, mit Metallunterkonstruktion (ohne Stift)**

Ausführung	Artikelnummer	€/GRT
PZ DIN rechts	<b>32.49.0300</b>	<b>59,40</b>
PZ DIN links	<b>32.49.0310</b>	<b>59,40</b>



**MALIBU QUADRO-R TOP SPEED (32494280)**  
Innen-PZ-Halbgarnitur, Schwarzstahl-Optik

**Prüfqualität ES-/ES1**

**Halbgarnituren für Haustüren, mit Metallunterkonstruktion (ohne Stift)**

Ausführung	Artikelnummer	€/GRT
PZ DIN rechts	<b>32.49.4280</b>	<b>56,20</b>
PZ DIN links	<b>32.49.4290</b>	<b>56,20</b>

**Halbgarnituren für Haustüren, ES1, mit Metallunterkonstruktion (ohne Stift)**

Ausführung	Artikelnummer	€/GRT
PZ DIN rechts	<b>32.49.4300</b>	<b>59,40</b>
PZ DIN links	<b>32.49.4310</b>	<b>59,40</b>



**ALASKA QUADRO-R TOP SPEED (32493480)**  
Innen-PZ-Halbgarnitur, Schwarzstahl-Optik

**Prüfqualität ES-/ES1**

**Halbgarnituren für Haustüren, mit Metallunterkonstruktion (ohne Stift)**

Ausführung	Artikelnummer	€/GRT
PZ DIN rechts	<b>32.49.3480</b>	<b>71,20</b>
PZ DIN links	<b>32.49.3490</b>	<b>71,20</b>

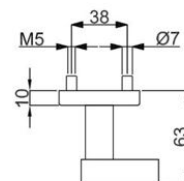
**Halbgarnituren für Haustüren, ES1, mit Metallunterkonstruktion (ohne Stift)**

Ausführung	Artikelnummer	€/GRT
PZ DIN rechts	<b>32.49.3500</b>	<b>74,40</b>
PZ DIN links	<b>32.49.3510</b>	<b>74,40</b>

# OSKAR QUADRO-R KOMBI/TOP SPEED (Serie 32770300)

Edelstahl - Pulverbeschichtete Edelstahl - Pulverbeschichtete Außengarnitur, Griffplatte auf Sicherheitsrosette versetzt, fest. DIN rechts und links verwendbar, Schrauben M5, von innen fest verschraubt. Bei Kernziehschutz ( ZA ) Ausführung Zylinderüberstand 9-16 mm.

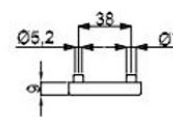
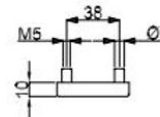
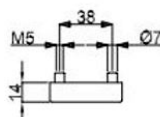
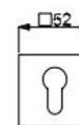
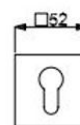
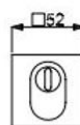
Kombinationsmöglichkeit: Geprüft nach DIN 18257 ES1/WB2, FS - AbZ erteilt, geeignet für Feuer- und Rauchschutztüren,



Außenseite ZA

Außenseite PZ

Innenseite



Symbolabbildung  
Kombinieren Sie den  
Schutzbeschlag mit einer  
Innen-PZ-Halbgarnitur!



Modelle mit Stift WE 8 (8,5/8) mm, HT 10/8 (8,5/8) mm, FS 9/8 (8,5/8) mm

Prüfqualität	ES-	ES-/FS	ES1	ES1+FS
<b>Schutzbeschlag für Wohnungseingangstüren, mit Griffplatte auf Rosette fest, versetzt, TS 37-42 mm, FS-Grt. TS 40-45 (TS 37-42) mm</b>				
Ausführung	Schwarz matt	Schwarz matt	Schwarz matt	Schwarz matt
PZ Aussen	(82) / 32.77.0300	(82) / 32.77.0300FS	(82) / 32.77.0310	(82) / 32.77.0310FS
PZ, mit ZA	(82) / 32.77.0320	(82) / 32.77.0320FS	(82) / 32.77.0330	(82) / 32.77.0330FS
<b>Schutzbeschlag für Haustüren, mit Griffplatte auf Rosette fest, versetzt, TS 67-72 mm, FS-Grt. TS 67-72 (TS 67-72) mm</b>				
Ausführung	Schwarz matt	Schwarz matt	Schwarz matt	Schwarz matt
PZ Aussen	(82) / 32.77.0350	(82) / 32.77.0350FS	(82) / 32.77.0360	(82) / 32.77.0360FS
PZ, mit ZA	(82) / 32.77.0370	(82) / 32.77.0370FS	(82) / 32.77.0380	(82) / 32.77.0380FS
	€/GRT	€/GRT	€/GRT	€/GRT
	128,40	149,80	140,20	161,60
	154,10	175,50	165,90	187,30
	132,70	154,10	144,50	165,90
	158,40	179,80	170,10	191,50



**RONNY QUADRO II-R TOP SPEED (32493080)**  
Innen-PZ-Halbgarnitur, Schwarz matt

**Prüfqualität ES-/ES1**

**Halbgarnituren für Haustüren, mit Metallunterkonstruktion (ohne Stift)**

Ausführung	Artikelnummer	€/GRT
PZ DIN rechts	<b>32.49.3080</b>	<b>46,00</b>
PZ DIN links	<b>32.49.3090</b>	<b>46,00</b>

**Halbgarnituren für Haustüren, ES1, mit Metallunterkonstruktion (ohne Stift)**

Ausführung	Artikelnummer	€/GRT
PZ DIN rechts	<b>32.49.3100</b>	<b>49,20</b>
PZ DIN links	<b>32.49.3110</b>	<b>49,20</b>



**GALINA QUADRO II-R TOP SPEED (32491480)**  
Innen-PZ-Halbgarnitur, Schwarz matt

**Prüfqualität ES-/ES1**

**Halbgarnituren für Haustüren, mit Metallunterkonstruktion (ohne Stift)**

Ausführung	Artikelnummer	€/GRT
PZ DIN rechts	<b>32.49.1480</b>	<b>60,50</b>
PZ DIN links	<b>32.49.1490</b>	<b>60,50</b>

**Halbgarnituren für Haustüren, ES1, mit Metallunterkonstruktion (ohne Stift)**

Ausführung	Artikelnummer	€/GRT
PZ DIN rechts	<b>32.49.1500</b>	<b>63,70</b>
PZ DIN links	<b>32.49.1510</b>	<b>63,70</b>



**GALINA QUADRO III-R TOP SPEED (32492280)**  
Innen-PZ-Halbgarnitur, Schwarz matt

**Prüfqualität ES-/ES1**

**Halbgarnituren für Haustüren, mit Metallunterkonstruktion (ohne Stift)**

Ausführung	Artikelnummer	€/GRT
PZ DIN rechts	<b>32.49.2280</b>	<b>53,00</b>
PZ DIN links	<b>32.49.2290</b>	<b>53,00</b>

**Halbgarnituren für Haustüren, ES1, mit Metallunterkonstruktion (ohne Stift)**

Ausführung	Artikelnummer	€/GRT
PZ DIN rechts	<b>32.49.2300</b>	<b>56,20</b>
PZ DIN links	<b>32.49.2310</b>	<b>56,20</b>



**SIRIUS QUADRO-R TOP SPEED (32495280)**  
Innen-PZ-Halbgarnitur, Schwarz matt

**Prüfqualität ES-/ES1**

**Halbgarnituren für Haustüren, mit Metallunterkonstruktion (ohne Stift)**

Ausführung	Artikelnummer	€/GRT
PZ DIN rechts	<b>32.49.5280</b>	<b>67,40</b>
PZ DIN links	<b>32.49.5290</b>	<b>67,40</b>

**Halbgarnituren für Haustüren, ES1, mit Metallunterkonstruktion (ohne Stift)**

Ausführung	Artikelnummer	€/GRT
PZ DIN rechts	<b>32.49.5300</b>	<b>70,60</b>
PZ DIN links	<b>32.49.5310</b>	<b>70,60</b>



**KORSIKA QUADRO-R TOP SPEED (32490680)**  
Innen-PZ-Halbgarnitur, Schwarz matt

**Prüfqualität ES-/ES1**

**Halbgarnituren für Haustüren, mit Metallunterkonstruktion (ohne Stift)**

Ausführung	Artikelnummer	€/GRT
PZ DIN rechts	<b>32.49.0680</b>	<b>55,10</b>
PZ DIN links	<b>32.49.0690</b>	<b>55,10</b>

**Halbgarnituren für Haustüren, ES1, mit Metallunterkonstruktion (ohne Stift)**

Ausführung	Artikelnummer	€/GRT
PZ DIN rechts	<b>32.49.0700</b>	<b>58,30</b>
PZ DIN links	<b>32.49.0710</b>	<b>58,30</b>



**MALIBU QUADRO-R TOP SPEED (32494680)**  
Innen-PZ-Halbgarnitur, Schwarz matt

**Prüfqualität ES-/ES1**

**Halbgarnituren für Haustüren, mit Metallunterkonstruktion (ohne Stift)**

Ausführung	Artikelnummer	€/GRT
PZ DIN rechts	<b>32.49.4680</b>	<b>54,00</b>
PZ DIN links	<b>32.49.4690</b>	<b>54,00</b>

**Halbgarnituren für Haustüren, ES1, mit Metallunterkonstruktion (ohne Stift)**

Ausführung	Artikelnummer	€/GRT
PZ DIN rechts	<b>32.49.4700</b>	<b>57,20</b>
PZ DIN links	<b>32.49.4710</b>	<b>57,20</b>



**ALASKA QUADRO-R TOP SPEED (32493880)**  
Innen-PZ-Halbgarnitur, Schwarz matt

**Prüfqualität ES-/ES1**

**Halbgarnituren für Haustüren, mit Metallunterkonstruktion (ohne Stift)**

Ausführung	Artikelnummer	€/GRT
PZ DIN rechts	<b>32.49.3880</b>	<b>69,00</b>
PZ DIN links	<b>32.49.3890</b>	<b>69,00</b>

**Halbgarnituren für Haustüren, ES1, mit Metallunterkonstruktion (ohne Stift)**

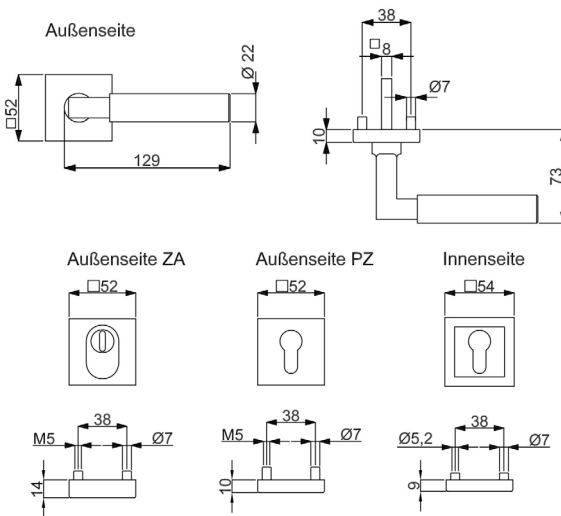
Ausführung	Artikelnummer	€/GRT
PZ DIN rechts	<b>32.49.3900</b>	<b>72,20</b>
PZ DIN links	<b>32.49.3910</b>	<b>72,20</b>

# DAVID SQUARE-R KOMBI/TOP SPEED (Serie 32859780)

Edelstahl-Außengarnitur, Ohne Drücker. DIN rechts und links verwendbar, Schrauben M5, von innen fest verschraubt.

Bei Kernziehschutz ( ZA ) Ausführung Zylinderüberstand 10-17 mm.

Kombinationsmöglichkeit: Geprüft nach DIN 18257 ES1/WB2, FS - AbZ erteilt, geeignet für Feuer- und Rauchschutztüren, EN 1634-2.



Symbolabbildung  
Kombinieren Sie den  
Schutzbeschlag mit einer  
Innen-PZ-Halbgarnitur  
inklusive Außendrücker!



Modelle mit Stift WE 8 (8,5/8) mm, HT 10/8 (8,5/8) mm, FS 9/8 (8,5/8) mm

Prüfqualität	ES-		ES-/FS		ES1		ES1+FS	
<b>Schutzbeschlag für Wohnungseingangstüren, Dr. / Dr., TS 37-42 mm, FS-Gr. TS 40-45 (TS 37-42) mm</b>								
Ausführung	Edelstahl-sat.	€/GRT	Edelstahl-sat.	€/GRT	Edelstahl-sat.	€/GRT	Edelstahl-sat.	€/GRT
PZ Aussen	(82) / 32.85.9780	71,70	(82) / 32.85.9780FS	93,10	(82) / 32.77.9780	83,50	(82) / 32.77.9780FS	104,90
PZ mit ZA	(82) / 32.84.4580	97,40	(82) / 32.84.4580FS	118,80	(82) / 32.77.4580	109,10	(82) / 32.77.4580FS	130,50
<b>Schutzbeschlag für Haustüren, Dr. / Dr., TS 67 - 72 mm, FS-Gr. TS 67-72 (TS 67-72) mm</b>								
Ausführung	Edelstahl-sat.	€/GRT	Edelstahl-sat.	€/GRT	Edelstahl-sat.	€/GRT	Edelstahl-sat.	€/GRT
PZ Aussen	(82) / 32.85.9790	76,00	(82) / 32.85.9790FS	97,40	(82) / 32.77.9790	87,70	(82) / 32.77.9790FS	109,10
PZ mit ZA	(82) / 32.84.4590	101,70	(82) / 32.84.4590FS	123,10	(82) / 32.77.4590	113,40	(82) / 32.77.4590FS	134,80



**RONNY SQUARE-R TOP SPEED (32561750)**  
Innen-PZ-Halbgarnitur inkl. Außendrücker  
Edelstahl-sat.

**Prüfqualität ES-/ES1**

**Halbgarnituren für Haustüren, mit Metallunterkonstruktion (ohne Stift)**

Ausführung	Artikelnummer	€/GRT
PZ DIN rechts	32.56.1750	62,10
PZ DIN links	32.56.1770	62,10

**Halbgarnituren für Haustüren, ES1 (R+R) mit Metallunterkonstruktion (ohne Stift)**

Ausführung	Artikelnummer	€/GRT
PZ DIN rechts	32.56.1760	69,60
PZ DIN links	32.56.1780	69,60

**Halbgarnituren für Haustüren, Kugellager, mit Metallunterkonstruktion (ohne Stift)**

Ausführung	Artikelnummer	€/GRT
PZ DIN rechts	32.58.1750	67,40
PZ DIN links	32.58.1770	67,40

**Halbgarnituren für Haustüren, ES1 (R+R) Kugellager, mit Metallunterkonstruktion (ohne Stift)**

Ausführung	Artikelnummer	€/GRT
PZ DIN rechts	32.58.1760	74,90
PZ DIN links	32.58.1780	74,90



**GALINA II SQUARE-R TOP SPEED (32561540)**  
Innen-PZ-Halbgarnitur inkl. Außendrücker  
Edelstahl-sat.

**Prüfqualität ES-/ES1**

**Halbgarnituren für Haustüren, mit Metallunterkonstruktion (ohne Stift)**

Ausführung	Artikelnummer	€/GRT
PZ DIN rechts	32.56.1540	69,00
PZ DIN links	32.56.1560	69,00

**Halbgarnituren für Haustüren, ES1 (R+R) mit Metallunterkonstruktion (ohne Stift)**

Ausführung	Artikelnummer	€/GRT
PZ DIN rechts	32.56.1550	76,50
PZ DIN links	32.56.1570	76,50

**Halbgarnituren für Haustüren, Kugellager, mit Metallunterkonstruktion (ohne Stift)**

Ausführung	Artikelnummer	€/GRT
PZ DIN rechts	32.58.1540	74,40
PZ DIN links	32.58.1560	74,40

**Halbgarnituren für Haustüren, ES1 (R+R) Kugellager, mit Metallunterkonstruktion (ohne Stift)**

Ausführung	Artikelnummer	€/GRT
PZ DIN rechts	32.58.1550	81,90
PZ DIN links	32.58.1570	81,90



**CINTRE SQUARE-R TOP SPEED (32561940)**  
Innen-PZ-Halbgarnitur inkl. Außendrücker  
Edelstahl-sat.

**Prüfqualität ES-/ES1**

**Halbgarnituren für Haustüren, mit Metallunterkonstruktion (ohne Stift)**

Ausführung	Artikelnummer	€/GRT
PZ DIN rechts	32.56.1940	73,80
PZ DIN links	32.56.1960	73,80

**Halbgarnituren für Haustüren, ES1 (R+R) mit Metallunterkonstruktion (ohne Stift)**

Ausführung	Artikelnummer	€/GRT
PZ DIN rechts	32.56.1950	81,30
PZ DIN links	32.56.1970	81,30

**Halbgarnituren für Haustüren, Kugellager, mit Metallunterkonstruktion (ohne Stift)**

Ausführung	Artikelnummer	€/GRT
PZ DIN rechts	32.58.1940	79,20
PZ DIN links	32.58.1960	79,20

**Halbgarnituren für Haustüren, ES1 (R+R) Kugellager, mit Metallunterkonstruktion (ohne Stift)**

Ausführung	Artikelnummer	€/GRT
PZ DIN rechts	32.58.1950	86,70
PZ DIN links	32.58.1970	86,70



**MALIBU SQUARE-R TOP SPEED (32561140)**  
Innen-PZ-Halbgarnitur inkl. Außendrücker  
Edelstahl-sat.

**Prüfqualität ES-/ES1**

**Halbgarnituren für Haustüren, mit Metallunterkonstruktion (ohne Stift)**

Ausführung	Artikelnummer	€/GRT
PZ DIN rechts	32.56.1140	74,40
PZ DIN links	32.56.1160	74,40

**Halbgarnituren für Haustüren, ES1 (R+R) mit Metallunterkonstruktion (ohne Stift)**

Ausführung	Artikelnummer	€/GRT
PZ DIN rechts	32.56.1150	81,90
PZ DIN links	32.56.1170	81,90

**Halbgarnituren für Haustüren, Kugellager, mit Metallunterkonstruktion (ohne Stift)**

Ausführung	Artikelnummer	€/GRT
PZ DIN rechts	32.58.1140	79,70
PZ DIN links	32.58.1160	79,70

**Halbgarnituren für Haustüren, ES1 (R+R) Kugellager, mit Metallunterkonstruktion (ohne Stift)**

Ausführung	Artikelnummer	€/GRT
PZ DIN rechts	32.58.1150	87,20
PZ DIN links	32.58.1170	87,20



**ALASKA SQUARE-R TOP SPEED (32560160)**  
Innen-PZ-Halbgarnitur inkl. Außendrücker  
Edelstahl-sat.

**Prüfqualität ES-/ES1**

**Halbgarnituren für Haustüren, mit Metallunterkonstruktion (ohne Stift)**

Ausführung	Artikelnummer	€/GRT
PZ DIN rechts	32.56.0160	91,00
PZ DIN links	32.56.0180	91,00

**Halbgarnituren für Haustüren, ES1 (R+R) mit Metallunterkonstruktion (ohne Stift)**

Ausführung	Artikelnummer	€/GRT
PZ DIN rechts	32.56.0170	98,40
PZ DIN links	32.56.0190	98,40

**Halbgarnituren für Haustüren, Kugellager, mit Metallunterkonstruktion (ohne Stift)**

Ausführung	Artikelnummer	€/GRT
PZ DIN rechts	32.58.0160	96,30
PZ DIN links	32.58.0180	96,30

**Halbgarnituren für Haustüren, ES1 (R+R) Kugellager, mit Metallunterkonstruktion (ohne Stift)**

Ausführung	Artikelnummer	€/GRT
PZ DIN rechts	32.58.0170	103,80
PZ DIN links	32.58.0190	103,80



**ROYAL SQUARE-R TOP SPEED (32560640)**  
Innen-PZ-Halbgarnitur inkl. Außendrücker  
Chrom/Edelstahl-sat.

**Prüfqualität ES-/ES1**

**Halbgarnituren für Haustüren, mit Metallunterkonstruktion (ohne Stift)**

Ausführung	Artikelnummer	€/GRT
PZ DIN rechts	32.56.0640	74,40
PZ DIN links	32.56.0660	74,40

**Halbgarnituren für Haustüren, ES1 (R+R) mit Metallunterkonstruktion (ohne Stift)**

Ausführung	Artikelnummer	€/GRT
PZ DIN rechts	32.56.0650	81,90
PZ DIN links	32.56.0670	81,90

**Halbgarnituren für Haustüren, Kugellager, mit Metallunterkonstruktion (ohne Stift)**

Ausführung	Artikelnummer	€/GRT
PZ DIN rechts	32.58.0640	79,70
PZ DIN links	32.58.0660	79,70

**Halbgarnituren für Haustüren, ES1 (R+R) Kugellager, mit Metallunterkonstruktion (ohne Stift)**

Ausführung	Artikelnummer	€/GRT
PZ DIN rechts	32.58.0650	87,20
PZ DIN links	32.58.0670	87,20



**ALASKA-R TOP SPEED** (32547870)  
Innen-PZ-Halbgarnitur, Edelstahl-sat.

**Prüfqualität ES1**

**Halbgarnituren für Haustüren, ES1 (LS-R) mit Metallunterkonstruktion (ohne Stift)**

Ausführung	Artikelnummer	€/GRT
PZ DIN rechts	<b>32.60.0290</b>	<b>58,30</b>
PZ DIN links	<b>32.60.0300</b>	<b>58,30</b>

**Halbgarnituren für Haustüren, ES1 (R+R) mit Metallunterkonstruktion (ohne Stift)**

Ausführung	Artikelnummer	€/GRT
PZ DIN rechts	<b>32.54.7910</b>	<b>54,00</b>
PZ DIN links	<b>32.54.7920</b>	<b>54,00</b>

**Halbgarnituren für Haustüren, Kugellager, ES1 (LS-R), mit Metallunterkonstruktion (ohne Stift)**

Ausführung	Artikelnummer	€/GRT
PZ DIN rechts	<b>32.61.0370</b>	<b>63,70</b>
PZ DIN links	<b>32.61.0380</b>	<b>63,70</b>

**Halbgarnituren für Haustüren, Kugellager, ES1 (R+R), mit Metallunterkonstruktion (ohne Stift)**

Ausführung	Artikelnummer	€/GRT
PZ DIN rechts	<b>32.57.8070</b>	<b>59,40</b>
PZ DIN links	<b>32.57.8080</b>	<b>59,40</b>



**ZOE-R TOP SPEED** (32560420)  
Innen-PZ-Halbgarnitur, Edelstahl-sat.

**Prüfqualität ES1**

**Halbgarnituren für Haustüren, ES1 (LS-R) mit Metallunterkonstruktion (ohne Stift)**

Ausführung	Artikelnummer	€/GRT
PZ DIN rechts	<b>32.60.0370</b>	<b>58,90</b>
PZ DIN links	<b>32.60.0380</b>	<b>58,90</b>

**Halbgarnituren für Haustüren, ES1 (R+R) mit Metallunterkonstruktion (ohne Stift)**

Ausführung	Artikelnummer	€/GRT
PZ DIN rechts	<b>32.56.0470</b>	<b>54,60</b>
PZ DIN links	<b>32.56.0480</b>	<b>54,60</b>

**Halbgarnituren für Haustüren, Kugellager, ES1 (LS-R), mit Metallunterkonstruktion (ohne Stift)**

Ausführung	Artikelnummer	€/GRT
PZ DIN rechts	<b>32.61.0570</b>	<b>64,20</b>
PZ DIN links	<b>32.61.0580</b>	<b>64,20</b>

**Halbgarnituren für Haustüren, Kugellager, ES1 (R+R), mit Metallunterkonstruktion (ohne Stift)**

Ausführung	Artikelnummer	€/GRT
PZ DIN rechts	<b>32.58.0470</b>	<b>59,90</b>
PZ DIN links	<b>32.58.0480</b>	<b>59,90</b>



**ERIKA-R TOP SPEED** (32560270)  
Innen-PZ-Halbgarnitur, Edelstahl-sat.

**Prüfqualität ES1**

**Halbgarnituren für Haustüren, ES1 (LS-R) mit Metallunterkonstruktion (ohne Stift)**

Ausführung	Artikelnummer	€/GRT
PZ DIN rechts	<b>32.60.0350</b>	<b>51,90</b>
PZ DIN links	<b>32.60.0360</b>	<b>51,90</b>

**Halbgarnituren für Haustüren, ES1 (R+R) mit Metallunterkonstruktion (ohne Stift)**

Ausführung	Artikelnummer	€/GRT
PZ DIN rechts	<b>32.56.0320</b>	<b>47,60</b>
PZ DIN links	<b>32.56.0330</b>	<b>47,60</b>

**Halbgarnituren für Haustüren, Kugellager, ES1 (LS-R), mit Metallunterkonstruktion (ohne Stift)**

Ausführung	Artikelnummer	€/GRT
PZ DIN rechts	<b>32.61.0550</b>	<b>57,20</b>
PZ DIN links	<b>32.61.0560</b>	<b>57,20</b>

**Halbgarnituren für Haustüren, Kugellager, ES1 (R+R), mit Metallunterkonstruktion (ohne Stift)**

Ausführung	Artikelnummer	€/GRT
PZ DIN rechts	<b>32.58.0320</b>	<b>53,00</b>
PZ DIN links	<b>32.58.0330</b>	<b>53,00</b>



**ELENA-R TOP SPEED** (32540470)  
Innen-PZ-Halbgarnitur, Chrom/Edelstahl-sat.

**Prüfqualität ES1**

**Halbgarnituren für Haustüren, ES1 (LS-R) mit Metallunterkonstruktion (ohne Stift)**

Ausführung	Artikelnummer	€/GRT
PZ DIN rechts	<b>32.60.0050</b>	<b>52,40</b>
PZ DIN links	<b>32.60.0060</b>	<b>52,40</b>

**Halbgarnituren für Haustüren, ES1 (R+R) mit Metallunterkonstruktion (ohne Stift)**

Ausführung	Artikelnummer	€/GRT
PZ DIN rechts	<b>32.54.0520</b>	<b>48,20</b>
PZ DIN links	<b>32.54.0530</b>	<b>48,20</b>

**Halbgarnituren für Haustüren, Kugellager, ES1 (LS-R), mit Metallunterkonstruktion (ohne Stift)**

Ausführung	Artikelnummer	€/GRT
PZ DIN rechts	<b>32.61.0070</b>	<b>57,80</b>
PZ DIN links	<b>32.61.0080</b>	<b>57,80</b>

**Halbgarnituren für Haustüren, Kugellager, ES1 (R+R), mit Metallunterkonstruktion (ohne Stift)**

Ausführung	Artikelnummer	€/GRT
PZ DIN rechts	<b>32.57.0520</b>	<b>53,50</b>
PZ DIN links	<b>32.57.0530</b>	<b>53,50</b>



**ROYAL-R TOP SPEED** (32540270)  
Innen-PZ-Halbgarnitur, Chrom/Edelstahl-sat.

**Prüfqualität ES1**

**Halbgarnituren für Haustüren, ES1 (LS-R) mit Metallunterkonstruktion (ohne Stift)**

Ausführung	Artikelnummer	€/GRT
PZ DIN rechts	<b>32.60.0030</b>	<b>49,80</b>
PZ DIN links	<b>32.60.0040</b>	<b>49,80</b>

**Halbgarnituren für Haustüren, ES1 (R+R) mit Metallunterkonstruktion (ohne Stift)**

Ausführung	Artikelnummer	€/GRT
PZ DIN rechts	<b>32.54.0320</b>	<b>45,50</b>
PZ DIN links	<b>32.54.0330</b>	<b>45,50</b>

**Halbgarnituren für Haustüren, Kugellager, ES1 (LS-R), mit Metallunterkonstruktion (ohne Stift)**

Ausführung	Artikelnummer	€/GRT
PZ DIN rechts	<b>32.61.0050</b>	<b>55,10</b>
PZ DIN links	<b>32.61.0060</b>	<b>55,10</b>

**Halbgarnituren für Haustüren, Kugellager, ES1 (R+R), mit Metallunterkonstruktion (ohne Stift)**

Ausführung	Artikelnummer	€/GRT
PZ DIN rechts	<b>32.57.0320</b>	<b>50,80</b>
PZ DIN links	<b>32.57.0330</b>	<b>50,80</b>



**LIGNES-R TOP SPEED** (32541870)  
Innen-PZ-Halbgarnitur, Chrom/Edelstahl-sat.

**Prüfqualität ES1**

**Halbgarnituren für Haustüren, ES1 (LS-R) mit Metallunterkonstruktion (ohne Stift)**

Ausführung	Artikelnummer	€/GRT
PZ DIN rechts	<b>32.60.0110</b>	<b>62,60</b>
PZ DIN links	<b>32.60.0120</b>	<b>62,60</b>

**Halbgarnituren für Haustüren, ES1 (R+R) mit Metallunterkonstruktion (ohne Stift)**

Ausführung	Artikelnummer	€/GRT
PZ DIN rechts	<b>32.54.1920</b>	<b>58,30</b>
PZ DIN links	<b>32.54.1930</b>	<b>58,30</b>

**Halbgarnituren für Haustüren, Kugellager, ES1 (LS-R), mit Metallunterkonstruktion (ohne Stift)**

Ausführung	Artikelnummer	€/GRT
PZ DIN rechts	<b>32.61.0150</b>	<b>67,90</b>
PZ DIN links	<b>32.61.0160</b>	<b>67,90</b>

**Halbgarnituren für Haustüren, Kugellager, ES1 (R+R), mit Metallunterkonstruktion (ohne Stift)**

Ausführung	Artikelnummer	€/GRT
PZ DIN rechts	<b>32.57.1920</b>	<b>63,70</b>
PZ DIN links	<b>32.57.1930</b>	<b>63,70</b>





**HANNA-R TOP SPEED (32544070)**  
Innen-PZ-Halbgarnitur, Edelstahl-sat.

**Prüfqualität ES1**

**Halbgarnituren für Haustüren, ES1 (LS-R) mit Metallunterkonstruktion (ohne Stift)**

Ausführung	Artikelnummer	€/GRT
PZ DIN rechts	<b>32.60.0210</b>	<b>61,70</b>
PZ DIN links	<b>32.60.0220</b>	<b>61,70</b>

**Halbgarnituren für Haustüren, ES1 (R+R) mit Metallunterkonstruktion (ohne Stift)**

Ausführung	Artikelnummer	€/GRT
PZ DIN rechts	<b>32.54.4130</b>	<b>57,50</b>
PZ DIN links	<b>32.54.4140</b>	<b>57,50</b>

**Halbgarnituren für Haustüren, Kugellager, ES1 (LS-R), mit Metallunterkonstruktion (ohne Stift)**

Ausführung	Artikelnummer	€/GRT
PZ DIN rechts	<b>32.61.0270</b>	<b>67,10</b>
PZ DIN links	<b>32.61.0280</b>	<b>67,10</b>

**Halbgarnituren für Haustüren, Kugellager, ES1 (R+R), mit Metallunterkonstruktion (ohne Stift)**

Ausführung	Artikelnummer	€/GRT
PZ DIN rechts	<b>32.57.4130</b>	<b>62,80</b>
PZ DIN links	<b>32.57.4140</b>	<b>62,80</b>



**JILL-R TOP SPEED (32541670)**  
Innen-PZ-Halbgarnitur, Edelstahl-sat.

**Prüfqualität ES1**

**Halbgarnituren für Haustüren, ES1 (LS-R) mit Metallunterkonstruktion (ohne Stift)**

Ausführung	Artikelnummer	€/GRT
PZ DIN rechts	<b>32.60.0090</b>	<b>46,00</b>
PZ DIN links	<b>32.60.0100</b>	<b>46,00</b>

**Halbgarnituren für Haustüren, ES1 (R+R) mit Metallunterkonstruktion (ohne Stift)**

Ausführung	Artikelnummer	€/GRT
PZ DIN rechts	<b>32.54.1720</b>	<b>41,70</b>
PZ DIN links	<b>32.54.1730</b>	<b>41,70</b>

**Halbgarnituren für Haustüren, Kugellager, ES1 (LS-R), mit Metallunterkonstruktion (ohne Stift)**

Ausführung	Artikelnummer	€/GRT
PZ DIN rechts	<b>32.61.0130</b>	<b>51,40</b>
PZ DIN links	<b>32.61.0140</b>	<b>51,40</b>

**Halbgarnituren für Haustüren, Kugellager, ES1 (R+R), mit Metallunterkonstruktion (ohne Stift)**

Ausführung	Artikelnummer	€/GRT
PZ DIN rechts	<b>32.57.1720</b>	<b>47,10</b>
PZ DIN links	<b>32.57.1730</b>	<b>47,10</b>



**LISA-R TOP SPEED (32543170)**  
Innen-PZ-Halbgarnitur, Edelstahl-sat.

**Prüfqualität ES1**

**Halbgarnituren für Haustüren, ES1 (LS-R) mit Metallunterkonstruktion (ohne Stift)**

Ausführung	Artikelnummer	€/GRT
PZ DIN rechts	<b>32.60.0150</b>	<b>46,00</b>
PZ DIN links	<b>32.60.0160</b>	<b>46,00</b>

**Halbgarnituren für Haustüren, ES1 (R+R) mit Metallunterkonstruktion (ohne Stift)**

Ausführung	Artikelnummer	€/GRT
PZ DIN rechts	<b>32.54.3130</b>	<b>41,70</b>
PZ DIN links	<b>32.54.3140</b>	<b>41,70</b>

**Halbgarnituren für Haustüren, Kugellager, ES1 (LS-R), mit Metallunterkonstruktion (ohne Stift)**

Ausführung	Artikelnummer	€/GRT
PZ DIN rechts	<b>32.61.0190</b>	<b>51,40</b>
PZ DIN links	<b>32.61.0200</b>	<b>51,40</b>

**Halbgarnituren für Haustüren, Kugellager, ES1 (R+R), mit Metallunterkonstruktion (ohne Stift)**

Ausführung	Artikelnummer	€/GRT
PZ DIN rechts	<b>32.57.3130</b>	<b>47,10</b>
PZ DIN links	<b>32.57.3140</b>	<b>47,10</b>



**KATY-R TOP SPEED (32560080)**  
Innen-PZ-Halbgarnitur, Edelstahl-sat.

**Prüfqualität ES1**

**Halbgarnituren für Haustüren, ES1 (LS-R) mit Metallunterkonstruktion (ohne Stift)**

Ausführung	Artikelnummer	€/GRT
PZ DIN rechts	<b>32.60.0330</b>	<b>53,00</b>
PZ DIN links	<b>32.60.0340</b>	<b>53,00</b>

**Halbgarnituren für Haustüren, ES1 (R+R) mit Metallunterkonstruktion (ohne Stift)**

Ausführung	Artikelnummer	€/GRT
PZ DIN rechts	<b>32.56.0130</b>	<b>48,70</b>
PZ DIN links	<b>32.56.0140</b>	<b>48,70</b>

**Halbgarnituren für Haustüren, Kugellager, ES1 (LS-R), mit Metallunterkonstruktion (ohne Stift)**

Ausführung	Artikelnummer	€/GRT
PZ DIN rechts	<b>32.61.0510</b>	<b>58,30</b>
PZ DIN links	<b>32.61.0520</b>	<b>58,30</b>

**Halbgarnituren für Haustüren, Kugellager, ES1 (R+R), mit Metallunterkonstruktion (ohne Stift)**

Ausführung	Artikelnummer	€/GRT
PZ DIN rechts	<b>32.58.0130</b>	<b>54,00</b>
PZ DIN links	<b>32.58.0140</b>	<b>54,00</b>



**CINTRE-R TOP SPEED (32543370)**  
Innen-PZ-Halbgarnitur, Edelstahl-sat.

**Prüfqualität ES1**

**Halbgarnituren für Haustüren, ES1 (LS-R) mit Metallunterkonstruktion (ohne Stift)**

Ausführung	Artikelnummer	€/GRT
PZ DIN rechts	<b>32.60.0170</b>	<b>57,20</b>
PZ DIN links	<b>32.60.0180</b>	<b>57,20</b>

**Halbgarnituren für Haustüren, ES1 (R+R) mit Metallunterkonstruktion (ohne Stift)**

Ausführung	Artikelnummer	€/GRT
PZ DIN rechts	<b>32.54.3330</b>	<b>53,00</b>
PZ DIN links	<b>32.54.3340</b>	<b>53,00</b>

**Halbgarnituren für Haustüren, Kugellager, ES1 (LS-R), mit Metallunterkonstruktion (ohne Stift)**

Ausführung	Artikelnummer	€/GRT
PZ DIN rechts	<b>32.61.0210</b>	<b>62,60</b>
PZ DIN links	<b>32.61.0220</b>	<b>62,60</b>

**Halbgarnituren für Haustüren, Kugellager, ES1 (R+R), mit Metallunterkonstruktion (ohne Stift)**

Ausführung	Artikelnummer	€/GRT
PZ DIN rechts	<b>32.57.3330</b>	<b>58,30</b>
PZ DIN links	<b>32.57.3340</b>	<b>58,30</b>



**ARENA-R TOP SPEED (32542570)**  
Innen-PZ-Halbgarnitur, Edelstahl-sat.

**Prüfqualität ES1**

**Halbgarnituren für Haustüren, ES1 (LS-R) mit Metallunterkonstruktion (ohne Stift)**

Ausführung	Artikelnummer	€/GRT
PZ DIN rechts	<b>32.60.0130</b>	<b>54,60</b>
PZ DIN links	<b>32.60.0140</b>	<b>54,60</b>

**Halbgarnituren für Haustüren, ES1 (R+R) mit Metallunterkonstruktion (ohne Stift)**

Ausführung	Artikelnummer	€/GRT
PZ DIN rechts	<b>32.54.2320</b>	<b>50,30</b>
PZ DIN links	<b>32.54.2330</b>	<b>50,30</b>

**Halbgarnituren für Haustüren, Kugellager, ES1 (LS-R), mit Metallunterkonstruktion (ohne Stift)**

Ausführung	Artikelnummer	€/GRT
PZ DIN rechts	<b>32.61.0170</b>	<b>59,90</b>
PZ DIN links	<b>32.61.0180</b>	<b>59,90</b>

**Halbgarnituren für Haustüren, Kugellager, ES1 (R+R), mit Metallunterkonstruktion (ohne Stift)**

Ausführung	Artikelnummer	€/GRT
PZ DIN rechts	<b>32.57.2600</b>	<b>55,60</b>
PZ DIN links	<b>32.57.2610</b>	<b>55,60</b>



**PAULA III-R TOP SPEED** (32569730)  
Innen-PZ-Halbgarnitur, Edelstahl-sat.

**Prüfqualität ES1**

**Halbgarnituren für Haustüren, ES1 (LS-R) mit Metallunterkonstruktion (ohne Stift)**

Ausführung	Artikelnummer	€/GRT
PZ DIN rechts	<b>32.60.0530</b>	<b>56,00</b>
PZ DIN links	<b>32.60.0540</b>	<b>56,00</b>

**Halbgarnituren für Haustüren, ES1 (R+R) mit Metallunterkonstruktion (ohne Stift)**

Ausführung	Artikelnummer	€/GRT
PZ DIN rechts	<b>32.56.9790</b>	<b>51,70</b>
PZ DIN links	<b>32.56.9800</b>	<b>51,70</b>

**Halbgarnituren für Haustüren, Kugellager, ES1 (LS-R), mit Metallunterkonstruktion (ohne Stift)**

Ausführung	Artikelnummer	€/GRT
PZ DIN rechts	<b>32.61.0470</b>	<b>61,30</b>
PZ DIN links	<b>32.61.0480</b>	<b>61,30</b>

**Halbgarnituren für Haustüren, Kugellager, ES1 (R+R), mit Metallunterkonstruktion (ohne Stift)**

Ausführung	Artikelnummer	€/GRT
PZ DIN rechts	<b>32.57.9790</b>	<b>57,00</b>
PZ DIN links	<b>32.57.9800</b>	<b>57,00</b>



**KATRIN-R TOP SPEED** (32599300)  
Innen-PZ-Halbgarnitur, Edelstahl-sat.

**Prüfqualität ES1**

**Halbgarnituren für Haustüren, ES1 (LS-R) mit Metallunterkonstruktion (ohne Stift)**

Ausführung	Artikelnummer	€/GRT
PZ DIN rechts	<b>32.60.0570</b>	<b>51,90</b>
PZ DIN links	<b>32.60.0580</b>	<b>51,90</b>

**Halbgarnituren für Haustüren, ES1 (R+R) mit Metallunterkonstruktion (ohne Stift)**

Ausführung	Artikelnummer	€/GRT
PZ DIN rechts	<b>32.59.9300</b>	<b>47,60</b>
PZ DIN links	<b>32.59.9310</b>	<b>47,60</b>

**Halbgarnituren für Haustüren, Kugellager, ES1 (LS-R), mit Metallunterkonstruktion (ohne Stift)**

Ausführung	Artikelnummer	€/GRT
PZ DIN rechts	<b>32.61.0430</b>	<b>57,20</b>
PZ DIN links	<b>32.61.0440</b>	<b>57,20</b>

**Halbgarnituren für Haustüren, Kugellager, ES1 (R+R), mit Metallunterkonstruktion (ohne Stift)**

Ausführung	Artikelnummer	€/GRT
PZ DIN rechts	<b>32.57.9300</b>	<b>53,00</b>
PZ DIN links	<b>32.57.9310</b>	<b>53,00</b>



**PATRIK III-R TOP SPEED** (32590090)  
Innen-PZ-Halbgarnitur, Edelstahl-sat.

**Prüfqualität ES1**

**Halbgarnituren für Haustüren, ES1 (LS-R) mit Metallunterkonstruktion (ohne Stift)**

Ausführung	Artikelnummer	€/GRT
PZ DIN rechts	<b>32.60.0550</b>	<b>52,40</b>
PZ DIN links	<b>32.60.0560</b>	<b>52,40</b>

**Halbgarnituren für Haustüren, ES1 (R+R) mit Metallunterkonstruktion (ohne Stift)**

Ausführung	Artikelnummer	€/GRT
PZ DIN rechts	<b>32.59.0130</b>	<b>48,20</b>
PZ DIN links	<b>32.59.0140</b>	<b>48,20</b>



**KORSIKA-R TOP SPEED** (32490090)  
Innen-PZ-Halbgarnitur, Edelstahl-sat.

**Prüfqualität ES1**

**Halbgarnituren für Haustüren, ES1 (LS-R) mit Metallunterkonstruktion (ohne Stift)**

Ausführung	Artikelnummer	€/GRT
PZ DIN rechts	<b>32.59.2800</b>	<b>53,50</b>
PZ DIN links	<b>32.59.2810</b>	<b>53,50</b>

**Halbgarnituren für Haustüren, ES1 (R+R) mit Metallunterkonstruktion (ohne Stift)**

Ausführung	Artikelnummer	€/GRT
PZ DIN rechts	<b>32.57.9180</b>	<b>49,20</b>
PZ DIN links	<b>32.57.9190</b>	<b>49,20</b>



**MALIBU-R TOP SPEED** (32599500)  
Innen-PZ-Halbgarnitur, Edelstahl-sat.

**Prüfqualität ES1**

**Halbgarnituren für Haustüren, ES1 (LS-R) mit Metallunterkonstruktion (ohne Stift)**

Ausführung	Artikelnummer	€/GRT
PZ DIN rechts	<b>32.60.0590</b>	<b>58,30</b>
PZ DIN links	<b>32.60.0600</b>	<b>58,30</b>

**Halbgarnituren für Haustüren, ES1 (R+R) mit Metallunterkonstruktion (ohne Stift)**

Ausführung	Artikelnummer	€/GRT
PZ DIN rechts	<b>32.59.9500</b>	<b>54,00</b>
PZ DIN links	<b>32.59.9510</b>	<b>54,00</b>

**Halbgarnituren für Haustüren, Kugellager, ES1 (LS-R), mit Metallunterkonstruktion (ohne Stift)**

Ausführung	Artikelnummer	€/GRT
PZ DIN rechts	<b>32.61.0450</b>	<b>63,70</b>
PZ DIN links	<b>32.61.0460</b>	<b>63,70</b>

**Halbgarnituren für Haustüren, Kugellager, ES1 (R+R), mit Metallunterkonstruktion (ohne Stift)**

Ausführung	Artikelnummer	€/GRT
PZ DIN rechts	<b>32.57.9500</b>	<b>59,40</b>
PZ DIN links	<b>32.57.9510</b>	<b>59,40</b>



**SYBILLE-R TOP SPEED** (32540080)  
Innen-PZ-Halbgarnitur, Chrom/Edelstahl-sat.

**Prüfqualität ES1**

**Halbgarnituren für Haustüren, ES1 (LS-R) mit Metallunterkonstruktion (ohne Stift)**

Ausführung	Artikelnummer	€/GRT
PZ DIN rechts	<b>32.60.0010</b>	<b>49,20</b>
PZ DIN links	<b>32.60.0020</b>	<b>49,20</b>

**Halbgarnituren für Haustüren, ES1 (R+R) mit Metallunterkonstruktion (ohne Stift)**

Ausführung	Artikelnummer	€/GRT
PZ DIN rechts	<b>32.54.0130</b>	<b>44,90</b>
PZ DIN links	<b>32.54.0140</b>	<b>44,90</b>

**Halbgarnituren für Haustüren, Kugellager, ES1 (LS-R), mit Metallunterkonstruktion (ohne Stift)**

Ausführung	Artikelnummer	€/GRT
PZ DIN rechts	<b>32.61.0010</b>	<b>54,60</b>
PZ DIN links	<b>32.61.0020</b>	<b>54,60</b>

**Halbgarnituren für Haustüren, Kugellager, ES1 (R+R), mit Metallunterkonstruktion (ohne Stift)**

Ausführung	Artikelnummer	€/GRT
PZ DIN rechts	<b>32.57.0130</b>	<b>50,30</b>
PZ DIN links	<b>32.57.0140</b>	<b>50,30</b>



**FLENSBURG-R TOP SPEED (32595680)**  
Innen-PZ-Halbgarnitur, Edelstahl-sat.

**Prüfqualität ES1**

**Halbgarnituren für Haustüren, ES1 (LS-R) mit Metallunterkonstruktion (ohne Stift)**

Ausführung	Artikelnummer	€/GRT
PZ DIN rechts	<b>32.60.2440</b>	<b>54,00</b>
PZ DIN links	<b>32.60.2450</b>	<b>54,00</b>

**Halbgarnituren für Haustüren, ES1 (R+R) mit Metallunterkonstruktion (ohne Stift)**

Ausführung	Artikelnummer	€/GRT
PZ DIN rechts	<b>32.59.5700</b>	<b>49,80</b>
PZ DIN links	<b>32.59.5710</b>	<b>49,80</b>

**Halbgarnituren für Haustüren, Kugellager, ES1 (LS-R), mit Metallunterkonstruktion (ohne Stift)**

Ausführung	Artikelnummer	€/GRT
PZ DIN rechts	<b>32.61.2440</b>	<b>59,40</b>
PZ DIN links	<b>32.61.2450</b>	<b>59,40</b>

**Halbgarnituren für Haustüren, Kugellager, ES1 (R+R), mit Metallunterkonstruktion (ohne Stift)**

Ausführung	Artikelnummer	€/GRT
PZ DIN rechts	<b>32.57.5700</b>	<b>55,10</b>
PZ DIN links	<b>32.57.5710</b>	<b>55,10</b>



**LIGNES SQUARE-R TOP SPEED (32561680)**  
Innen-PZ-Halbgarnitur, Chrom/Edelstahl-sat.

**Prüfqualität ES1**

**Halbgarnituren für Haustüren, ES1 (LS-R) mit Metallunterkonstruktion (ohne Stift)**

Ausführung	Artikelnummer	€/GRT
PZ DIN rechts	<b>32.60.2420</b>	<b>71,20</b>
PZ DIN links	<b>32.60.2430</b>	<b>71,20</b>

**Halbgarnituren für Haustüren, ES1 (R+R) mit Metallunterkonstruktion (ohne Stift)**

Ausführung	Artikelnummer	€/GRT
PZ DIN rechts	<b>32.56.1720</b>	<b>66,90</b>
PZ DIN links	<b>32.56.1730</b>	<b>66,90</b>

**Halbgarnituren für Haustüren, Kugellager, ES1 (LS-R), mit Metallunterkonstruktion (ohne Stift)**

Ausführung	Artikelnummer	€/GRT
PZ DIN rechts	<b>32.61.2420</b>	<b>76,50</b>
PZ DIN links	<b>32.61.2430</b>	<b>76,50</b>

**Halbgarnituren für Haustüren, Kugellager, ES1 (R+R), mit Metallunterkonstruktion (ohne Stift)**

Ausführung	Artikelnummer	€/GRT
PZ DIN rechts	<b>32.58.1720</b>	<b>72,20</b>
PZ DIN links	<b>32.58.1730</b>	<b>72,20</b>



**GALINA II SQUARE-R TOP SPEED** (32561480)  
Innen-PZ-Halbarnitur, Edelstahl-sat.

**Prüfqualität ES1**

**Halbgarnituren für Haustüren, ES1 (LS-R) mit Metallunterkonstruktion (ohne Stift)**

Ausführung	Artikelnummer	€/GRT
PZ DIN rechts	<b>32.60.0490</b>	<b>59,90</b>
PZ DIN links	<b>32.60.0500</b>	<b>59,90</b>

**Halbgarnituren für Haustüren, ES1 (R+R) mit Metallunterkonstruktion (ohne Stift)**

Ausführung	Artikelnummer	€/GRT
PZ DIN rechts	<b>32.56.1520</b>	<b>55,60</b>
PZ DIN links	<b>32.56.1530</b>	<b>55,60</b>

**Halbgarnituren für Haustüren, Kugellager, ES1 (LS-R), mit Metallunterkonstruktion (ohne Stift)**

Ausführung	Artikelnummer	€/GRT
PZ DIN rechts	<b>32.61.0730</b>	<b>65,30</b>
PZ DIN links	<b>32.61.0740</b>	<b>65,30</b>

**Halbgarnituren für Haustüren, Kugellager, ES1 (R+R), mit Metallunterkonstruktion (ohne Stift)**

Ausführung	Artikelnummer	€/GRT
PZ DIN rechts	<b>32.58.1520</b>	<b>61,00</b>
PZ DIN links	<b>32.58.1530</b>	<b>61,00</b>



**RONNY SQUARE-R TOP SPEED** (32560780)  
Innen-PZ-Halbarnitur, Edelstahl-sat.

**Prüfqualität ES1**

**Halbgarnituren für Haustüren, ES1 (LS-R) mit Metallunterkonstruktion (ohne Stift)**

Ausführung	Artikelnummer	€/GRT
PZ DIN rechts	<b>32.60.0410</b>	<b>51,90</b>
PZ DIN links	<b>32.60.0420</b>	<b>51,90</b>

**Halbgarnituren für Haustüren, ES1 (R+R) mit Metallunterkonstruktion (ohne Stift)**

Ausführung	Artikelnummer	€/GRT
PZ DIN rechts	<b>32.56.0820</b>	<b>47,60</b>
PZ DIN links	<b>32.56.0830</b>	<b>47,60</b>

**Halbgarnituren für Haustüren, Kugellager, ES1 (LS-R), mit Metallunterkonstruktion (ohne Stift)**

Ausführung	Artikelnummer	€/GRT
PZ DIN rechts	<b>32.61.0630</b>	<b>57,20</b>
PZ DIN links	<b>32.61.0640</b>	<b>57,20</b>

**Halbgarnituren für Haustüren, Kugellager, ES1 (R+R), mit Metallunterkonstruktion (ohne Stift)**

Ausführung	Artikelnummer	€/GRT
PZ DIN rechts	<b>32.58.0820</b>	<b>53,00</b>
PZ DIN links	<b>32.58.0830</b>	<b>53,00</b>



**CINTRE SQUARE-R TOP SPEED** (32561280)  
Innen-PZ-Halbarnitur, Edelstahl-sat.

**Prüfqualität ES1**

**Halbgarnituren für Haustüren, ES1 (LS-R) mit Metallunterkonstruktion (ohne Stift)**

Ausführung	Artikelnummer	€/GRT
PZ DIN rechts	<b>32.60.0470</b>	<b>65,80</b>
PZ DIN links	<b>32.60.0480</b>	<b>65,80</b>

**Halbgarnituren für Haustüren, ES1 (R+R) mit Metallunterkonstruktion (ohne Stift)**

Ausführung	Artikelnummer	€/GRT
PZ DIN rechts	<b>32.56.1320</b>	<b>61,50</b>
PZ DIN links	<b>32.56.1330</b>	<b>61,50</b>

**Halbgarnituren für Haustüren, Kugellager, ES1 (LS-R), mit Metallunterkonstruktion (ohne Stift)**

Ausführung	Artikelnummer	€/GRT
PZ DIN rechts	<b>32.61.0710</b>	<b>71,20</b>
PZ DIN links	<b>32.61.0720</b>	<b>71,20</b>

**Halbgarnituren für Haustüren, Kugellager, ES1 (R+R), mit Metallunterkonstruktion (ohne Stift)**

Ausführung	Artikelnummer	€/GRT
PZ DIN rechts	<b>32.58.1320</b>	<b>66,90</b>
PZ DIN links	<b>32.58.1330</b>	<b>66,90</b>



**MALIBU SQUARE-R TOP SPEED** (32561080)  
Innen-PZ-Halbarnitur, Edelstahl-sat.

**Prüfqualität ES1**

**Halbgarnituren für Haustüren, ES1 (LS-R) mit Metallunterkonstruktion (ohne Stift)**

Ausführung	Artikelnummer	€/GRT
PZ DIN rechts	<b>32.60.0450</b>	<b>66,90</b>
PZ DIN links	<b>32.60.0460</b>	<b>66,90</b>

**Halbgarnituren für Haustüren, ES1 (R+R) mit Metallunterkonstruktion (ohne Stift)**

Ausführung	Artikelnummer	€/GRT
PZ DIN rechts	<b>32.56.1120</b>	<b>62,60</b>
PZ DIN links	<b>32.56.1130</b>	<b>62,60</b>

**Halbgarnituren für Haustüren, Kugellager, ES1 (LS-R), mit Metallunterkonstruktion (ohne Stift)**

Ausführung	Artikelnummer	€/GRT
PZ DIN rechts	<b>32.61.0670</b>	<b>72,20</b>
PZ DIN links	<b>32.61.0680</b>	<b>72,20</b>

**Halbgarnituren für Haustüren, Kugellager, ES1 (R+R), mit Metallunterkonstruktion (ohne Stift)**

Ausführung	Artikelnummer	€/GRT
PZ DIN rechts	<b>32.58.1120</b>	<b>67,90</b>
PZ DIN links	<b>32.58.1130</b>	<b>67,90</b>



**ALASKA SQUARE-R TOP SPEED** (32560980)  
Innen-PZ-Halbarnitur, Edelstahl-sat.

**Prüfqualität ES1**

**Halbgarnituren für Haustüren, ES1 (LS-R) mit Metallunterkonstruktion (ohne Stift)**

Ausführung	Artikelnummer	€/GRT
PZ DIN rechts	<b>32.60.0430</b>	<b>67,90</b>
PZ DIN links	<b>32.60.0440</b>	<b>67,90</b>

**Halbgarnituren für Haustüren, ES1 (R+R) mit Metallunterkonstruktion (ohne Stift)**

Ausführung	Artikelnummer	€/GRT
PZ DIN rechts	<b>32.56.0860</b>	<b>63,70</b>
PZ DIN links	<b>32.56.0870</b>	<b>63,70</b>

**Halbgarnituren für Haustüren, Kugellager, ES1 (LS-R), mit Metallunterkonstruktion (ohne Stift)**

Ausführung	Artikelnummer	€/GRT
PZ DIN rechts	<b>32.61.0650</b>	<b>73,30</b>
PZ DIN links	<b>32.61.0660</b>	<b>73,30</b>

**Halbgarnituren für Haustüren, Kugellager, ES1 (R+R), mit Metallunterkonstruktion (ohne Stift)**

Ausführung	Artikelnummer	€/GRT
PZ DIN rechts	<b>32.58.0860</b>	<b>69,00</b>
PZ DIN links	<b>32.58.0870</b>	<b>69,00</b>



**ROYAL SQUARE-R TOP SPEED** (32560580)  
Innen-PZ-Halbarnitur, Chrom/Edelstahl-sat.

**Prüfqualität ES1**

**Halbgarnituren für Haustüren, ES1 (LS-R) mit Metallunterkonstruktion (ohne Stift)**

Ausführung	Artikelnummer	€/GRT
PZ DIN rechts	<b>32.60.0390</b>	<b>58,30</b>
PZ DIN links	<b>32.60.0400</b>	<b>58,30</b>

**Halbgarnituren für Haustüren, ES1 (R+R) mit Metallunterkonstruktion (ohne Stift)**

Ausführung	Artikelnummer	€/GRT
PZ DIN rechts	<b>32.56.0620</b>	<b>54,00</b>
PZ DIN links	<b>32.56.0630</b>	<b>54,00</b>

**Halbgarnituren für Haustüren, Kugellager, ES1 (LS-R), mit Metallunterkonstruktion (ohne Stift)**

Ausführung	Artikelnummer	€/GRT
PZ DIN rechts	<b>32.61.0590</b>	<b>63,70</b>
PZ DIN links	<b>32.61.0600</b>	<b>63,70</b>

**Halbgarnituren für Haustüren, Kugellager, ES1 (R+R), mit Metallunterkonstruktion (ohne Stift)**

Ausführung	Artikelnummer	€/GRT
PZ DIN rechts	<b>32.58.0620</b>	<b>59,40</b>
PZ DIN links	<b>32.58.0630</b>	<b>59,40</b>



**RONNY II-R TOP SPEED (32593780)**  
Innen-PZ-Halbgarnitur, Schwarz matt Struktur

**Prüfqualität ES-/ES1**

**Halbgarnituren für Haustüren, mit Metallunterkonstruktion (ohne Stift)**

Ausführung	Artikelnummer	€/GRT
PZ DIN rechts	<b>32.59.3780</b>	<b>46,00</b>
PZ DIN links	<b>32.59.3790</b>	<b>46,00</b>

**Halbgarnituren für Haustüren, ES1 (R+R) mit Metallunterkonstruktion (ohne Stift)**

Ausführung	Artikelnummer	€/GRT
PZ DIN rechts	<b>32.59.3800</b>	<b>50,30</b>
PZ DIN links	<b>32.59.3810</b>	<b>50,30</b>



**RONNY II-R TOP SPEED (32594780)**  
Innen-PZ-Halbgarnitur, Anthrazit Struktur

**Prüfqualität ES-/ES1**

**Halbgarnituren für Haustüren, mit Metallunterkonstruktion (ohne Stift)**

Ausführung	Artikelnummer	€/GRT
PZ DIN rechts	<b>32.59.4780</b>	<b>46,00</b>
PZ DIN links	<b>32.59.4790</b>	<b>46,00</b>

**Halbgarnituren für Haustüren, ES1 (R+R) mit Metallunterkonstruktion (ohne Stift)**

Ausführung	Artikelnummer	€/GRT
PZ DIN rechts	<b>32.59.4800</b>	<b>50,30</b>
PZ DIN links	<b>32.59.4810</b>	<b>50,30</b>



**RONNY QUADRO II-R TOP SPEED (32492880)**  
Innen-PZ-Halbgarnitur, Schwarz matt Struktur

**Prüfqualität ES-/ES1**

**Halbgarnituren für Haustüren, mit Metallunterkonstruktion (ohne Stift)**

Ausführung	Artikelnummer	€/GRT
PZ DIN rechts	<b>32.49.2880</b>	<b>48,20</b>
PZ DIN links	<b>32.49.2890</b>	<b>48,20</b>

**Halbgarnituren für Haustüren, ES1 (R+R) mit Metallunterkonstruktion (ohne Stift)**

Ausführung	Artikelnummer	€/GRT
PZ DIN rechts	<b>32.49.2900</b>	<b>52,40</b>
PZ DIN links	<b>32.49.2910</b>	<b>52,40</b>



**GALINA II-R TOP SPEED (32593980)**  
Innen-PZ-Halbgarnitur, Schwarz matt Struktur

**Prüfqualität ES-/ES1**

**Halbgarnituren für Haustüren, mit Metallunterkonstruktion (ohne Stift)**

Ausführung	Artikelnummer	€/GRT
PZ DIN rechts	<b>32.59.3980</b>	<b>48,20</b>
PZ DIN links	<b>32.59.3990</b>	<b>48,20</b>

**Halbgarnituren für Haustüren, ES1 (R+R) mit Metallunterkonstruktion (ohne Stift)**

Ausführung	Artikelnummer	€/GRT
PZ DIN rechts	<b>32.59.4000</b>	<b>52,40</b>
PZ DIN links	<b>32.59.4010</b>	<b>52,40</b>



**GALINA SQUARE II-R TOP SPEED (32540360)**  
Innen-PZ-Halbgarnitur, Schwarzstahl-Optik

**Prüfqualität ES-**

**Halbgarnituren für Haustüren, mit Metallunterkonstruktion (ohne Stift)**

Ausführung	Artikelnummer	€/GRT
PZ DIN rechts	<b>32.54.0360</b>	<b>64,70</b>
PZ DIN links	<b>32.54.0370</b>	<b>64,70</b>



**GALINA QUADRO II-R TOP SPEED (32491280)**  
Innen-PZ-Halbgarnitur, Schwarz matt Struktur

**Prüfqualität ES-/ES1**

**Halbgarnituren für Haustüren, mit Metallunterkonstruktion (ohne Stift)**

Ausführung	Artikelnummer	€/GRT
PZ DIN rechts	<b>32.49.1280</b>	<b>62,60</b>
PZ DIN links	<b>32.49.1290</b>	<b>62,60</b>

**Halbgarnituren für Haustüren, ES1 (R+R) mit Metallunterkonstruktion (ohne Stift)**

Ausführung	Artikelnummer	€/GRT
PZ DIN rechts	<b>32.49.1300</b>	<b>66,90</b>
PZ DIN links	<b>32.49.1310</b>	<b>66,90</b>



**GALINA QUADRO III-R TOP SPEED (32492080)**  
Innen-PZ-Halbgarnitur, Schwarz matt Struktur

**Prüfqualität ES-/ES1**

**Halbgarnituren für Haustüren, mit Metallunterkonstruktion (ohne Stift)**

Ausführung	Artikelnummer	€/GRT
PZ DIN rechts	<b>32.49.2080</b>	<b>55,10</b>
PZ DIN links	<b>32.49.2090</b>	<b>55,10</b>

**Halbgarnituren für Haustüren, ES1 (R+R) mit Metallunterkonstruktion (ohne Stift)**

Ausführung	Artikelnummer	€/GRT
PZ DIN rechts	<b>32.49.2100</b>	<b>59,40</b>
PZ DIN links	<b>32.49.2110</b>	<b>59,40</b>



**KORSIKA-R TOP SPEED (32592980)**  
Innen-PZ-Halbgarnitur, Schwarz matt Struktur

**Prüfqualität ES-/ES1**

**Halbgarnituren für Haustüren, mit Metallunterkonstruktion (ohne Stift)**

Ausführung	Artikelnummer	€/GRT
PZ DIN rechts	<b>32.59.2980</b>	<b>53,50</b>
PZ DIN links	<b>32.59.2990</b>	<b>53,50</b>

**Halbgarnituren für Haustüren, ES1 (R+R) mit Metallunterkonstruktion (ohne Stift)**

Ausführung	Artikelnummer	€/GRT
PZ DIN rechts	<b>32.59.3000</b>	<b>57,80</b>
PZ DIN links	<b>32.59.3010</b>	<b>57,80</b>



**KORSIKA-R TOP SPEED (32594980)**  
Innen-PZ-Halbgarnitur, Anthrazit Struktur

**Prüfqualität ES-/ES1**

**Halbgarnituren für Haustüren, mit Metallunterkonstruktion (ohne Stift)**

Ausführung	Artikelnummer	€/GRT
PZ DIN rechts	<b>32.59.4980</b>	<b>53,50</b>
PZ DIN links	<b>32.59.4990</b>	<b>53,50</b>

**Halbgarnituren für Haustüren, ES1 (R+R) mit Metallunterkonstruktion (ohne Stift)**

Ausführung	Artikelnummer	€/GRT
PZ DIN rechts	<b>32.59.5000</b>	<b>57,80</b>
PZ DIN links	<b>32.59.5010</b>	<b>57,80</b>



**GALINA SQUARE II-R TOP SPEED (32594180)**  
Innen-PZ-Halbگیرنیتور, Schwarz matt Struktur

**Prüfqualität ES-/ES1**

**Halbگیرنیتورن für Haustüren, ES1 (LS-R) mit Metallunterkonstruktion (ohne Stift)**

Ausführung	Artikelnummer	€/GRT
PZ DIN rechts	<b>32.59.4180</b>	<b>64,70</b>
PZ DIN links	<b>32.59.4190</b>	<b>64,70</b>

**Halbگیرنیتورن für Haustüren, ES1 (R+R) mit Metallunterkonstruktion (ohne Stift)**

Ausführung	Artikelnummer	€/GRT
PZ DIN rechts	<b>32.59.4200</b>	<b>69,00</b>
PZ DIN links	<b>32.59.4210</b>	<b>69,00</b>



**GALINA SQUARE II-R TOP SPEED (32595180)**  
Innen-PZ-Halbگیرنیتور, Anthrazit Struktur

**Prüfqualität ES-/ES1**

**Halbگیرنیتورن für Haustüren, ES1 (LS-R) mit Metallunterkonstruktion (ohne Stift)**

Ausführung	Artikelnummer	€/GRT
PZ DIN rechts	<b>32.59.5180</b>	<b>64,70</b>
PZ DIN links	<b>32.59.5190</b>	<b>64,70</b>

**Halbگیرنیتورن für Haustüren, ES1 (R+R) mit Metallunterkonstruktion (ohne Stift)**

Ausführung	Artikelnummer	€/GRT
PZ DIN rechts	<b>32.59.5200</b>	<b>69,00</b>
PZ DIN links	<b>32.59.5210</b>	<b>69,00</b>



**SIRIUS QUADRO-R TOP SPEED (32495080)**  
Innen-PZ-Halbگیرنیتور, Schwarz matt Struktur

**Prüfqualität ES-/ES1**

**Halbگیرنیتورن für Haustüren, ES1 (LS-R) mit Metallunterkonstruktion (ohne Stift)**

Ausführung	Artikelnummer	€/GRT
PZ DIN rechts	<b>32.49.5080</b>	<b>69,60</b>
PZ DIN links	<b>32.49.5090</b>	<b>69,60</b>

**Halbگیرنیتورن für Haustüren, ES1 (R+R) mit Metallunterkonstruktion (ohne Stift)**

Ausführung	Artikelnummer	€/GRT
PZ DIN rechts	<b>32.49.5100</b>	<b>73,80</b>
PZ DIN links	<b>32.49.5110</b>	<b>73,80</b>



**KORSIKA QUADRO-R TOP SPEED (32490480)**  
Innen-PZ-Halbگیرنیتور, Schwarz matt Struktur

**Prüfqualität ES-/ES1**

**Halbگیرنیتورن für Haustüren, ES1 (LS-R) mit Metallunterkonstruktion (ohne Stift)**

Ausführung	Artikelnummer	€/GRT
PZ DIN rechts	<b>32.49.0480</b>	<b>57,20</b>
PZ DIN links	<b>32.49.0490</b>	<b>57,20</b>

**Halbگیرنیتورن für Haustüren, ES1 (R+R) mit Metallunterkonstruktion (ohne Stift)**

Ausführung	Artikelnummer	€/GRT
PZ DIN rechts	<b>32.49.0500</b>	<b>61,50</b>
PZ DIN links	<b>32.49.0510</b>	<b>61,50</b>



**MALIBU QUADRO-R TOP SPEED (32494480)**  
Innen-PZ-Halbگیرنیتور, Schwarz matt Struktur

**Prüfqualität ES-/ES1**

**Halbگیرنیتورن für Haustüren, ES1 (LS-R) mit Metallunterkonstruktion (ohne Stift)**

Ausführung	Artikelnummer	€/GRT
PZ DIN rechts	<b>32.49.4480</b>	<b>56,20</b>
PZ DIN links	<b>32.49.4490</b>	<b>56,20</b>

**Halbگیرنیتورن für Haustüren, ES1 (R+R) mit Metallunterkonstruktion (ohne Stift)**

Ausführung	Artikelnummer	€/GRT
PZ DIN rechts	<b>32.49.4500</b>	<b>60,50</b>
PZ DIN links	<b>32.49.4510</b>	<b>60,50</b>



**ALASKA QUADRO-R TOP SPEED (32493660)**  
Innen-PZ-Halbگیرنیتور, Schwarz matt Struktur

**Prüfqualität ES-/ES1**

**Halbگیرنیتورن für Haustüren, ES1 (LS-R) mit Metallunterkonstruktion (ohne Stift)**

Ausführung	Artikelnummer	€/GRT
PZ DIN rechts	<b>32.49.3680</b>	<b>71,20</b>
PZ DIN links	<b>32.49.3690</b>	<b>71,20</b>

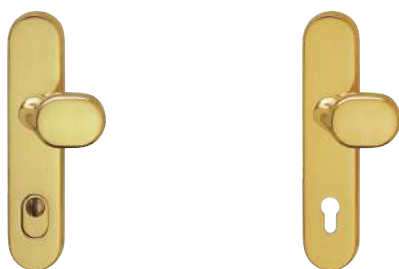
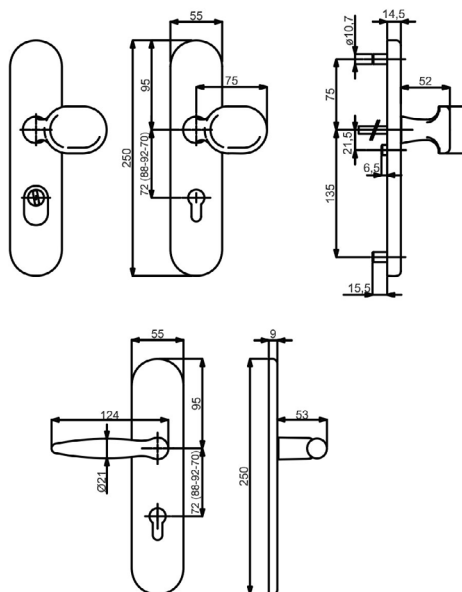
**Halbگیرنیتورن für Haustüren, ES1 (R+R) mit Metallunterkonstruktion (ohne Stift)**

Ausführung	Artikelnummer	€/GRT
PZ DIN rechts	<b>32.49.3700</b>	<b>75,40</b>
PZ DIN links	<b>32.49.3710</b>	<b>75,40</b>



## SICURA ARENA-LS/LS (Serie 32161030)

Messing Langschild Garnitur, mit Stahlunterkonstruktion. Wahlweise Griffplatte fest, rechts und links verwendbar oder Drücker. Von innen verdeckt verschraubt, Schrauben M6. Bei Kernziehschutz ( ZA ) Ausführung Zylinderüberstand 11-16 mm. Geprüft nach DIN 18257 ES2/WB3, FS - AbZ erteilt, geeignet für Feuer- und Rauchschutztüren, EN 1634-2.



Modelle mit Stift WE 8 (8,5/8) mm, HT 10/8 (8,5/8) mm, FS 9/8 (8,5/8) mm

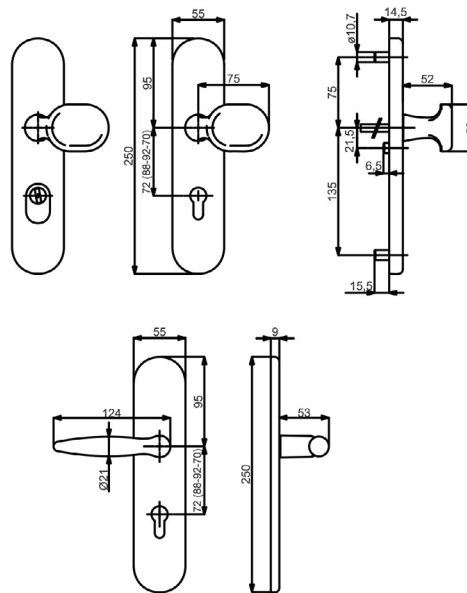
Prüfqualität	ES2	ES2+FS	
<b>Schutzbeschlag für Wohnungseingangstüren PZ 72 (88) mm, Grp. / Dr., TS 37-42 mm, FS-Gr. TS 42-47 (TS 37-42) mm</b>			
Ausführung	Robusta Gold-pol.	€/GRT	Robusta Gold-pol. €/GRT
PZ DIN re./li.	(82) / 32.16.1030	318,90	(82) / 32.16.1030FS 340,30
PZ-ZA DIN re./li.	(82) / 32.16.1070	356,30	(82) / 32.16.1070FS 377,70
<b>Schutzbeschlag für Wohnungseingangstüren PZ 72 (88) mm, Dr. / Dr., TS 37-42 mm, FS-Gr. TS 42-47 (TS 37-42) mm</b>			
Ausführung	Robusta Gold-pol.	€/GRT	Robusta Gold-pol. €/GRT
PZ DIN re./li.	(82) / 32.16.1040	302,80	(82) / 32.16.1040FS 324,20
PZ-ZA DIN re./li.	(82) / 32.16.1080	340,30	(82) / 32.16.1080FS 361,70
<b>Schutzbeschlag für Haustüren PZ 92 (88) mm, Grp. / Dr., TS 67-72 mm, FS-Gr. TS 67-72 mm</b>			
Ausführung	Robusta Gold-pol.	€/GRT	Robusta Gold-pol. €/GRT
PZ DIN re./li.	(82) / 32.16.1050	323,10	(82) / 32.16.1050FS 344,50
PZ-ZA DIN re./li.	(82) / 32.16.1090	360,60	(82) / 32.16.1090FS 382,00
<b>Schutzbeschlag für Haustüren PZ 92 (88) mm, Dr. / Dr., TS 67-72 mm, FS-Gr. TS 67-72 mm</b>			
Ausführung	Robusta Gold-pol.	€/GRT	Robusta Gold-pol. €/GRT
PZ DIN re./li.	(82) / 32.16.1060	307,10	(82) / 32.16.1060FS 328,50
PZ-ZA DIN re./li.	(82) / 32.16.1100	344,50	(82) / 32.16.1100FS 365,90





## SICURA ARENA-LS/LS (Serie 32160710)

Messing Langschild Garnitur, mit Stahlunterkonstruktion. Wahlweise Griffplatte fest, rechts und links verwendbar oder Drücker.  
 Von innen verdeckt verschraubt, Schrauben M6. Bei Kernziehschutz (ZA) Ausführung Zylinderüberstand 11-16 mm.  
 Geprüft nach DIN 18257 ES2/WB3, FS - AbZ erteilt, geeignet für Feuer- und Rauchschutztüren, EN 1634-2.



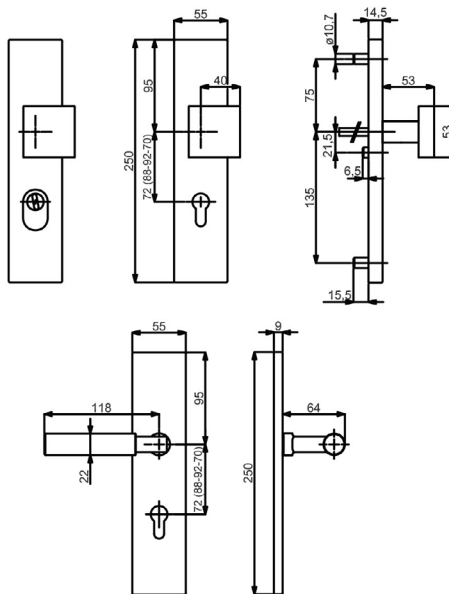
Modelle mit Stift WE 8 (8,5/8) mm, HT 10/8 (8,5/8) mm, FS 9/8 (8,5/8) mm

Prüfqualität	ES2	ES2+FS		
<b>Schutzbeschlag für Wohnungseingangstüren PZ 72 mm, Grp. / Dr., TS 37-42 mm, FS-Gr. D TS 42-47 mm</b>				
Ausführung	Chrom-pol.	€/GRT	Chrom-pol.	€/GRT
PZ DIN re./li.	<b>32.16.0710</b>	<b>242,90</b>	<b>32.16.0710FS</b>	<b>264,30</b>
PZ-ZA DIN re./li.	<b>32.16.0750</b>	<b>280,30</b>	<b>32.16.0750FS</b>	<b>301,70</b>
<b>Schutzbeschlag für Wohnungseingangstüren PZ 72 mm, Dr. / Dr., TS 37-42 mm, FS-Gr. D TS 42-47 mm</b>				
Ausführung	Chrom-pol.	€/GRT	Chrom-pol.	€/GRT
PZ DIN re./li.	<b>32.16.0720</b>	<b>226,80</b>	<b>32.16.0720FS</b>	<b>248,20</b>
PZ-ZA DIN re./li.	<b>32.16.0760</b>	<b>264,30</b>	<b>32.16.0760FS</b>	<b>285,70</b>
<b>Schutzbeschlag für Haustüren PZ 92 mm, Grp. / Dr., TS 67-72 mm, FS-Gr. D TS 67-72 mm</b>				
Ausführung	Chrom-pol.	€/GRT	Chrom-pol.	€/GRT
PZ DIN re./li.	<b>32.16.0730</b>	<b>247,20</b>	<b>32.16.0730FS</b>	<b>268,60</b>
PZ-ZA DIN re./li.	<b>32.16.0770</b>	<b>284,60</b>	<b>32.16.0770FS</b>	<b>306,00</b>
<b>Schutzbeschlag für Haustüren PZ 92 mm, Dr. / Dr., TS 67-72 mm, FS-Gr. D TS 67-72 mm</b>				
Ausführung	Chrom-pol.	€/GRT	Chrom-pol.	€/GRT
PZ DIN re./li.	<b>32.16.0740</b>	<b>231,10</b>	<b>32.16.0740FS</b>	<b>252,50</b>
PZ-ZA DIN re./li.	<b>32.16.0780</b>	<b>268,60</b>	<b>32.16.0780FS</b>	<b>290,00</b>

Messing Schutzbeschläge

# SICURA ALASKA SQUARE-LS/LS (Serie 32166800)

Messing Langschild Garnitur, mit Stahlunterkonstruktion. Wahlweise Griffplatte fest, rechts und links verwendbar oder Drücker.  
 Von innen verdeckt verschraubt, Schrauben M6. Bei Kernziehschutz ( ZA ) Ausführung Zylinderüberstand 10-16 mm.  
 Geprüft nach DIN 18257 ES1/WB2, FS - AbZ erteilt, geeignet für Feuer- und Rauchschutztüren, EN 1634-2.



Modelle mit Stift WE 8 (8,5/8) mm, HT 10/8 (8,5/8) mm, FS 9/8 (8,5/8) mm

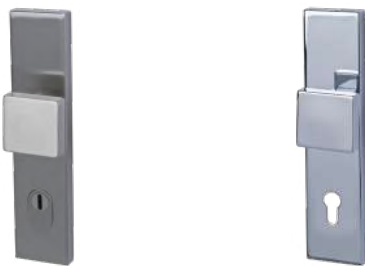
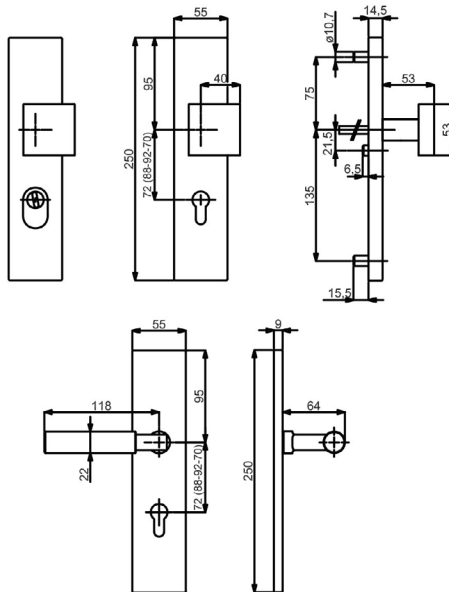
Prüfqualität	ES1	ES1	ES1	ES1+FS	ES1+FS	ES1+FS	ES1+FS	
<b>Schutzbeschlag für Wohnungseingangstüren PZ 72 (88) mm, Grp. / Dr., TS 37-42 mm, FS-Gr. TS 42-47 (TS 37-42) mm</b>								
Ausführung	Edelstahlfärbig-sat	€/GRT	Robusta Gold-pol.	€/GRT	Edelstahlfärbig-sat	€/GRT	Robusta Gold-pol.	€/GRT
PZ DIN re./li.	(82) / 32.16.6200	149,80	(82) / 32.16.6800	239,70	(82) / 32.16.6200FS	171,20	(82) / 32.16.6800FS	261,10
PZ-ZA DIN re./li.	(82) / 32.16.6210	187,30	(82) / 32.16.6810	277,10	(82) / 32.16.6210FS	208,70	(82) / 32.16.6810FS	298,50
<b>Schutzbeschlag für Wohnungseingangstüren PZ 72 (88) mm, Dr. / Dr., TS 37-42 mm, FS-Gr. TS 42-47 (TS 37-42) mm</b>								
Ausführung	Edelstahlfärbig-sat	€/GRT	Robusta Gold-pol.	€/GRT	Edelstahlfärbig-sat	€/GRT	Robusta Gold-pol.	€/GRT
PZ DIN re./li.	(82) / 32.16.6220	133,80	(82) / 32.16.6820	223,60	(82) / 32.16.6220FS	155,20	(82) / 32.16.6820FS	245,00
PZ-ZA DIN re./li.	(82) / 32.16.6230	171,20	(82) / 32.16.6830	261,10	(82) / 32.16.6230FS	192,60	(82) / 32.16.6830FS	282,50
<b>Schutzbeschlag für Haustüren PZ 92 (88) mm, Grp. / Dr., TS 67-72 mm, FS-Gr. TS 67-72 mm</b>								
Ausführung	Edelstahlfärbig-sat	€/GRT	Robusta Gold-pol.	€/GRT	Edelstahlfärbig-sat	€/GRT	Robusta Gold-pol.	€/GRT
PZ DIN re./li.	(82) / 32.16.6300	154,10	(82) / 32.16.6700	244,00	(82) / 32.16.6300FS	175,50	(82) / 32.16.6700FS	265,40
PZ-ZA DIN re./li.	(82) / 32.16.6310	191,50	(82) / 32.16.6710	281,40	(82) / 32.16.6310FS	212,90	(82) / 32.16.6710FS	302,80
<b>Schutzbeschlag für Haustüren PZ 92 (88) mm, Dr. / Dr., TS 67-72 mm, FS-Gr. TS 67-72 mm</b>								
Ausführung	Edelstahlfärbig-sat	€/GRT	Robusta Gold-pol.	€/GRT	Edelstahlfärbig-sat	€/GRT	Robusta Gold-pol.	€/GRT
PZ DIN re./li.	(82) / 32.16.6320	138,00	(82) / 32.16.6720	227,90	(82) / 32.16.6320FS	159,40	(82) / 32.16.6720FS	249,30
PZ-ZA DIN re./li.	(82) / 32.16.6330	175,50	(82) / 32.16.6730	265,40	(82) / 32.16.6330FS	196,90	(82) / 32.16.6730FS	286,80





# SICURA ALASKA SQUARE-LS/LS (Serie 32166800-1)

Edelstahl/Messing Langschild Garnitur, mit Stahlunterkonstruktion. Wahlweise Griffplatte fest, rechts und links verwendbar oder Drücker. Von innen verdeckt verschraubt, Schrauben M6. Bei Kernziehschutz (ZA) Ausführung Zylinderüberstand 10-16 mm. Geprüft nach DIN 18257 ES1/WB2, FS - AbZ erteilt, geeignet für Feuer- und Rauchschutztüren, EN 1634-2.



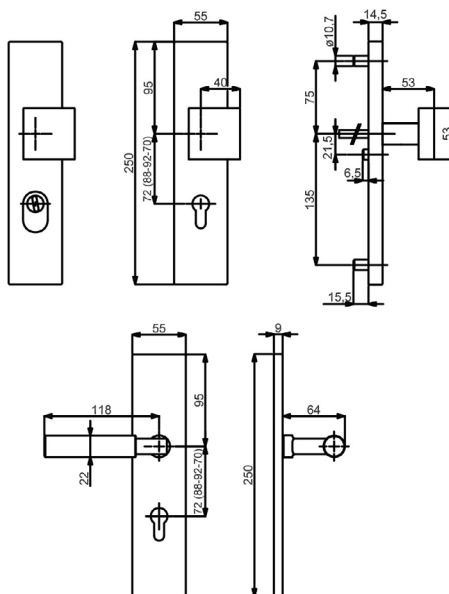
Modelle mit Stift WE 8 (8,5/8) mm, HT 10/8 (8,5/8) mm, FS 9/8 (8,5/8) mm

Prüfqualität	ES1	ES1	ES1	ES1+FS	ES1+FS	ES1+FS	ES1+FS	
<b>Schutzbeschlag für Wohnungseingangstüren PZ 72 (88) mm, Grp. / Dr., TS 37-42 mm, FS-Grt. TS 42-47 (TS 37-42) mm</b>								
Ausführung	Edelstahl-sat.	€/GRT	Chrom-pol.	€/GRT	Edelstahl-sat.	€/GRT	Chrom-pol.	€/GRT
PZ DIN re./li.	(82) / 32.16.6500	160,50	(82) / 32.16.6000	200,10	(82) / 32.16.6500FS	181,90	(82) / 32.16.6000FS	221,50
PZ-ZA DIN re./li.	(82) / 32.16.6510	198,00	(82) / 32.16.6010	237,50	(82) / 32.16.6510FS	219,40	(82) / 32.16.6010FS	258,90
<b>Schutzbeschlag für Wohnungseingangstüren PZ 72 (88) mm, Dr. / Dr., TS 37-42 mm, FS-Grt. TS 42-47 (TS 37-42) mm</b>								
Ausführung	Edelstahl-sat.	€/GRT	Chrom-pol.	€/GRT	Edelstahl-sat.	€/GRT	Chrom-pol.	€/GRT
PZ DIN re./li.	(82) / 32.16.6520	144,50	(82) / 32.16.6020	184,00	(82) / 32.16.6520FS	165,90	(82) / 32.16.6020FS	205,40
PZ-ZA DIN re./li.	(82) / 32.16.6530	181,90	(82) / 32.16.6030	221,50	(82) / 32.16.6530FS	203,30	(82) / 32.16.6030FS	242,90
<b>Schutzbeschlag für Haustüren PZ 92 (88) mm, Grp. / Dr., TS 67-72 mm, FS-Grt. TS 67-72 mm</b>								
Ausführung	Edelstahl-sat.	€/GRT	Chrom-pol.	€/GRT	Edelstahl-sat.	€/GRT	Chrom-pol.	€/GRT
PZ DIN re./li.	(82) / 32.16.6600	164,80	(82) / 32.16.6100	204,40	(82) / 32.16.6600FS	186,20	(82) / 32.16.6100FS	225,80
PZ-ZA DIN re./li.	(82) / 32.16.6610	202,20	(82) / 32.16.6110	241,80	(82) / 32.16.6610FS	223,60	(82) / 32.16.6110FS	263,20
<b>Schutzbeschlag für Haustüren PZ 92 (88) mm, Dr. / Dr., TS 67-72 mm, FS-Grt. TS 67-72 mm</b>								
Ausführung	Edelstahl-sat.	€/GRT	Chrom-pol.	€/GRT	Edelstahl-sat.	€/GRT	Chrom-pol.	€/GRT
PZ DIN re./li.	(82) / 32.16.6620	148,70	(82) / 32.16.6120	188,30	(82) / 32.16.6620FS	170,10	(82) / 32.16.6120FS	209,70
PZ-ZA DIN re./li.	(82) / 32.16.6630	186,20	(82) / 32.16.6130	225,80	(82) / 32.16.6630FS	207,60	(82) / 32.16.6130FS	247,20

Messing Schutzbeschläge

## SICURA ALASKA SQUARE-LS/LS (Serie 32258900)

Pulverbeschichtete Langschild Garnitur, mit Stahlunterkonstruktion. Wahlweise Griffplatte fest, rechts und links verwendbar oder Drücker. Von innen verdeckt verschraubt, Schrauben M6. Bei Kernziehschutz ( ZA ) Ausführung Zylinderüberstand 10-16 mm. Geprüft nach DIN 18257 ES1/WB2, FS - AbZ erteilt, geeignet für Feuer- und Rauchschutztüren, EN 1634-2.



Modelle mit Stift WE 8 (8,5/8) mm, HT 10/8 (8,5/8) mm, FS 9/8 (8,5/8) mm

Prüfqualität	ES1	ES1+FS		
<b>Schutzbeschlag für Wohnungseingangstüren PZ 72 (88) mm, Grp. / Dr., TS 37-42 mm, FS-Gr. TS 42-47 (TS 37-42) mm</b>				
Ausführung	Schwarz matt	€/GRT	Schwarz matt	€/GRT
PZ-ZA DIN re./li.	(82) / 32.25.8900	210,80	(82) / 32.25.8900FS	232,20
<b>Schutzbeschlag für Wohnungseingangstüren PZ 72 (88) mm, Dr. / Dr., TS 37-42 mm, FS-Gr. TS 42-47 (TS 37-42) mm</b>				
Ausführung	Schwarz matt	€/GRT	Schwarz matt	€/GRT
PZ-ZA DIN re./li.	(82) / 32.25.8910	194,70	(82) / 32.25.8910FS	216,10
<b>Schutzbeschlag für Haustüren PZ 92 (88) mm, Grp. / Dr., TS 67-72 mm, FS-Gr. TS 67-72 mm</b>				
Ausführung	Schwarz matt	€/GRT	Schwarz matt	€/GRT
PZ-ZA DIN re./li.	(82) / 32.25.8920	215,10	(82) / 32.25.8920FS	236,50
<b>Schutzbeschlag für Haustüren PZ 92 (88) mm, Dr. / Dr., TS 67-72 mm, FS-Gr. TS 67-72 mm</b>				
Ausführung	Schwarz matt	€/GRT	Schwarz matt	€/GRT
PZ-ZA DIN re./li.	(82) / 32.25.8930	199,00	(82) / 32.25.8930FS	220,40

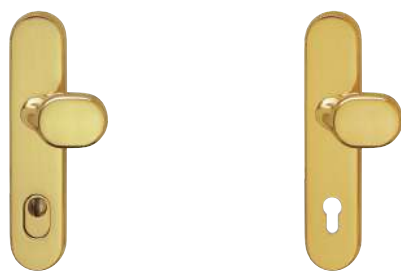
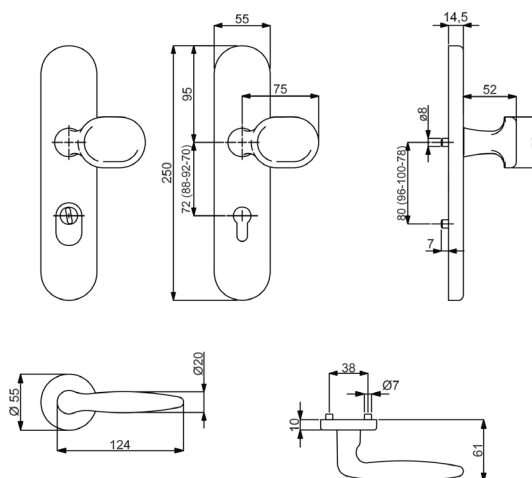


Messing Schutzbeschläge

## SICURA KOMBI-LS/R TOP SPEED (Serie 92160010)

Messing Langschild - Außengarnitur, mit Stahlkonstruktion. Griffplatte fest, rechts und links verwendbar. Von innen verdeckt verschraubt, Schrauben M5. Beib Kernziehschutz ( ZA ) Ausführung Zylinderüberstand 11-16 mm.

Kombinationsmöglichkeit: Geprüft nach DIN 18257 ES1/WB2, FS - AbZ erteilt, geeignet für Feuer- und Rauchschutztüren, EN 1634-2.



**Symbolabbildung**  
Kombinieren Sie den Schutzbeschlag mit einer Innen-PZ-Halbgarnitur!



Modelle mit Stift WE 8 (8,5/8) mm, HT 10/8 (8,5/8) mm, FS 9/8 (8,5/8) mm

Prüfqualität	ES-	ES-/FS	ES1	ES1+FS
<b>Schutzbeschlag für Wohnungseingangstüren PZ 72 (88) mm, Grp. / Dr., TS 37-42 mm, FS-Grt. TS 43-48 (TS 37-42) mm</b>				
Ausführung	Robusta Gold-pol.	Robusta Gold-pol.	Robusta Gold-pol.	Robusta Gold-pol.
PZ Aussen	(93) / 92.16.0010	(93) / 92.16.0010FS	(93) / 92.77.0010	(93) / 92.77.0010FS
PZ mit ZA	(93) / 92.82.0290	(93) / 92.82.0290FS	(93) / 92.77.0290	(93) / 92.77.0290FS
<b>Schutzbeschlag für Haustüren PZ 92 (88) mm, Grp. / Dr., TS 67-72 mm, FS-Grt. TS 67-72 (TS 67-72) mm</b>				
Ausführung	Robusta Gold-pol.	Robusta Gold-pol.	Robusta Gold-pol.	Robusta Gold-pol.
PZ Aussen	(93) / 92.16.0030	(93) / 92.16.0030FS	(93) / 92.77.0030	(93) / 92.77.0030FS
PZ mit ZA	(93) / 92.82.0280	(93) / 92.82.0280FS	(93) / 92.77.0280	(93) / 92.77.0280FS



**ALASKA-R TOP SPEED** (32566280)  
Innen-PZ-Halbgarnitur, Robusta Gold-pol.

**Prüfqualität ES1**

**Halbgarnituren für Haustüren, ES1 (LS-R) mit Metallunterkonstruktion (ohne Stift)**

Ausführung	Artikelnummer	€/GRT
PZ DIN rechts	<b>32.56.6320</b>	<b>100,00</b>
PZ DIN links	<b>32.56.6330</b>	<b>100,00</b>



**ARENA-R TOP SPEED** (32566680)  
Innen-PZ-Halbgarnitur, Messing-pol.

**Prüfqualität ES1**

**Halbgarnituren für Haustüren, ES1 (LS-R) mit Metallunterkonstruktion (ohne Stift)**

Ausführung	Artikelnummer	€/GRT
PZ DIN rechts	<b>32.56.6720</b>	<b>53,00</b>
PZ DIN links	<b>32.56.6730</b>	<b>53,00</b>



**ARENA-R TOP SPEED** (32542770)  
Innen-PZ-Halbgarnitur, Robusta Gold-pol.

**Prüfqualität ES1**

**Halbgarnituren für Haustüren, ES1 (LS-R) mit Metallunterkonstruktion (ohne Stift)**

Ausführung	Artikelnummer	€/GRT
PZ DIN rechts	<b>32.54.2730</b>	<b>79,70</b>
PZ DIN links	<b>32.54.2740</b>	<b>79,70</b>



**FRANCA-R TOP SPEED** (32566880)  
Innen-PZ-Halbgarnitur, Messing-pol.

**Prüfqualität ES1**

**Halbgarnituren für Haustüren, ES1 (LS-R) mit Metallunterkonstruktion (ohne Stift)**

Ausführung	Artikelnummer	€/GRT
PZ DIN rechts	<b>32.56.6920</b>	<b>49,80</b>
PZ DIN links	<b>32.56.6930</b>	<b>49,80</b>



**LINDA-R TOP SPEED** (32549880)  
Innen-PZ-Halbgarnitur, Messing-pol.

**Prüfqualität ES1**

**Halbgarnituren für Haustüren, ES1 (LS-R) mit Metallunterkonstruktion (ohne Stift)**

Ausführung	Artikelnummer	€/GRT
PZ DIN rechts	<b>32.54.9900</b>	<b>49,80</b>
PZ DIN links	<b>32.54.9910</b>	<b>49,80</b>



**SCARLET-R TOP SPEED** (32562080)  
Innen-PZ-Halbgarnitur, Messing-pol.

**Prüfqualität ES1**

**Halbgarnituren für Haustüren, ES1 (LS-R) mit Metallunterkonstruktion (ohne Stift)**

Ausführung	Artikelnummer	€/GRT
PZ DIN rechts	<b>32.56.2120</b>	<b>58,90</b>
PZ DIN links	<b>32.56.2130</b>	<b>58,90</b>



**MOUNT EVEREST-R TOP SPEED** (32562680)  
Innen-PZ-Halbgarnitur, Messing-pol.

**Prüfqualität ES1**

**Halbgarnituren für Haustüren, ES1 (LS-R) mit Metallunterkonstruktion (ohne Stift)**

Ausführung	Artikelnummer	€/GRT
PZ DIN rechts	<b>32.56.2720</b>	<b>71,70</b>
PZ DIN links	<b>32.56.2730</b>	<b>71,70</b>



**NEBRASKA-R TOP SPEED** (32564080)  
Innen-PZ-Halbgarnitur, Messing-pol.

**Prüfqualität ES1**

**Halbgarnituren für Haustüren, ES1 (LS-R) mit Metallunterkonstruktion (ohne Stift)**

Ausführung	Artikelnummer	€/GRT
PZ DIN rechts	<b>32.56.4120</b>	<b>65,80</b>
PZ DIN links	<b>32.56.4130</b>	<b>65,80</b>



**MONTANA-R TOP SPEED** (32564680)  
Innen-PZ-Halbgarnitur, Messing-pol.

**Prüfqualität ES1**

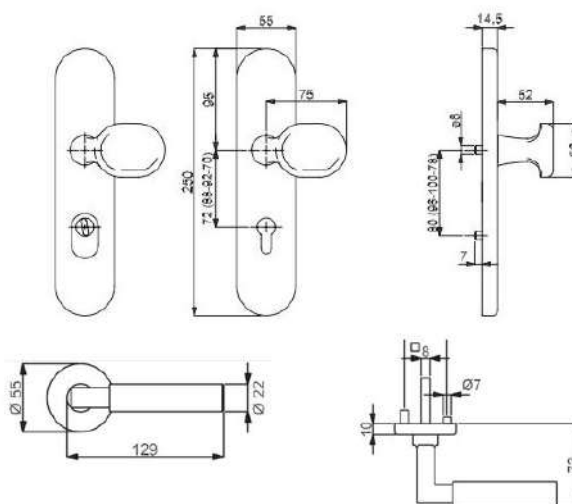
**Halbgarnituren für Haustüren, ES1 (LS-R) mit Metallunterkonstruktion (ohne Stift)**

Ausführung	Artikelnummer	€/GRT
PZ DIN rechts	<b>32.56.4720</b>	<b>65,80</b>
PZ DIN links	<b>32.56.4730</b>	<b>65,80</b>

## SICURA KOMBI-LS/R TOP SPEED (Serie 92160050)

Messing Langschild Garnitur, mit Stahlunterkonstruktion. Griffplatte fest, rechts und links verwendbar. Von innen verdeckt verschraubt, Schrauben M5. Bei Kernziehschutz (ZA) Ausführung Zylinderüberstand 11-16 mm.

Kombinationsmöglichkeit: Geprüft nach DIN 18257 ES1/WB2, FS - AbZ erteilt, geeignet für Feuer- und Rauchschutztüren.



Symbolabbildung  
Kombinieren Sie den  
Schutzbeschlag mit einer  
Innen-PZ-Halbgarnitur!

Modelle mit Stift WE 8 mm, HT 10/8 mm

Prüfqualität	ES-	ES-/FS	ES1	ES1+FS				
<b>Schutzbeschlag für Wohnungseingangstüren PZ 72 mm, Grp. / Dr., TS 37-42 mm, FS-Gr. D TS 42-47 mm</b>								
Ausführung	Chrom-pol.	€/GRT	Chrom-pol.	€/GRT	Chrom-pol.	€/GRT	Chrom-pol.	€/GRT
PZ Aussen	92.16.0050	190,50	92.16.0050FS	211,90	92.77.0050	202,20	92.77.0050FS	223,60
PZ mit ZA	92.82.0340	227,90	92.82.0340FS	249,30	92.77.0340	239,70	92.77.0340FS	261,10
<b>Schutzbeschlag für Haustüren PZ 92 mm, Grp. / Dr., TS 67-72 mm, FS-Gr. TS 67-72 mm</b>								
Ausführung	Chrom-pol.	€/GRT	Chrom-pol.	€/GRT	Chrom-pol.	€/GRT	Chrom-pol.	€/GRT
PZ Aussen	92.16.0070	194,70	92.16.0070FS	216,10	92.77.0070	206,50	92.77.0070FS	227,90
PZ mit ZA	92.82.0350	232,20	92.82.0350FS	253,60	92.77.0350	244,00	92.77.0350FS	265,40





**CANTO-R TOP SPEED** (32544470)  
Innen-PZ-Halbarnitur, Edelstahlfärbig-sat.

**Prüfqualität ES1**

**Halbarnituren für Haustüren, ES1 (LS-R) mit Metallunterkonstruktion (ohne Stift)**

Ausführung	Artikelnummer	€/GRT
PZ DIN rechts	<b>32.54.4520</b>	<b>62,10</b>
PZ DIN links	<b>32.54.4530</b>	<b>62,10</b>



**ATLANTA-R TOP SPEED** (32543470)  
Innen-PZ-Halbarnitur, Edelstahlfärbig-sat.

**Prüfqualität ES1**

**Halbarnituren für Haustüren, ES1 (LS-R) mit Metallunterkonstruktion (ohne Stift)**

Ausführung	Artikelnummer	€/GRT
PZ DIN rechts	<b>32.54.2340</b>	<b>61,00</b>
PZ DIN links	<b>32.54.2350</b>	<b>61,00</b>



**PHÖNIX-R TOP SPEED** (32547470)  
Innen-PZ-Halbarnitur, Edelstahlfärbig-sat.

**Prüfqualität ES1**

**Halbarnituren für Haustüren, ES1 (LS-R) mit Metallunterkonstruktion (ohne Stift)**

Ausführung	Artikelnummer	€/GRT
PZ DIN rechts	<b>32.54.7520</b>	<b>78,60</b>
PZ DIN links	<b>32.54.7530</b>	<b>78,60</b>



**PARIS-R TOP SPEED** ()  
Innen-PZ-Halbarnitur, Edelstahlfärbig-sat.

**Prüfqualität ES1**

**Halbarnituren für Haustüren, ES1 (LS-R) mit Metallunterkonstruktion (ohne Stift)**

Ausführung	Artikelnummer	€/GRT
PZ DIN rechts	<b>32.54.4300</b>	<b>72,80</b>
PZ DIN links	<b>32.54.4310</b>	<b>72,80</b>



**ALASKA-R TOP SPEED** (32566080)  
Innen-PZ-Halbarnitur, Chrom-pol.

**Prüfqualität ES1**

**Halbarnituren für Haustüren, ES1 (LS-R) mit Metallunterkonstruktion (ohne Stift)**

Ausführung	Artikelnummer	€/GRT
PZ DIN rechts	<b>32.56.6120</b>	<b>85,10</b>
PZ DIN links	<b>32.56.6130</b>	<b>85,10</b>



**ALASKA-R TOP SPEED** (32565880)  
Innen-PZ-Halbarnitur, Chrom/Schwarz-pol.

**Prüfqualität ES1**

**Halbarnituren für Haustüren, ES1 (LS-R) mit Metallunterkonstruktion (ohne Stift)**

Ausführung	Artikelnummer	€/GRT
PZ DIN rechts	<b>32.56.5920</b>	<b>86,10</b>
PZ DIN links	<b>32.56.5930</b>	<b>86,10</b>



**OSLO-R TOP SPEED** (32546170)  
Innen-PZ-Halbarnitur, Ef-pol./Ef-sat.

**Prüfqualität ES1**

**Halbarnituren für Haustüren, ES1 (LS-R) mit Metallunterkonstruktion (ohne Stift)**

Ausführung	Artikelnummer	€/GRT
PZ DIN rechts	<b>32.54.6190</b>	<b>58,30</b>
PZ DIN links	<b>32.54.6200</b>	<b>58,30</b>



**GODZILLA-R TOP SPEED** (32541470)  
Innen-PZ-Halbarnitur, Chrom/Ef-sat.

**Prüfqualität ES1**

**Halbarnituren für Haustüren, ES1 (LS-R) mit Metallunterkonstruktion (ohne Stift)**

Ausführung	Artikelnummer	€/GRT
PZ DIN rechts	<b>32.54.1520</b>	<b>56,20</b>
PZ DIN links	<b>32.54.1530</b>	<b>56,20</b>



**ARENA-R TOP SPEED** (32549080)  
Innen-PZ-Halbarnitur, Chrom-pol.

**Prüfqualität ES1**

**Halbarnituren für Haustüren, ES1 (LS-R) mit Metallunterkonstruktion (ohne Stift)**

Ausführung	Artikelnummer	€/GRT
PZ DIN rechts	<b>32.54.9130</b>	<b>56,70</b>
PZ DIN links	<b>32.54.9140</b>	<b>56,70</b>



**FRANCA-R TOP SPEED** (32548880)  
Innen-PZ-Halbarnitur, Chrom-pol.

**Prüfqualität ES1**

**Halbarnituren für Haustüren, ES1 (LS-R) mit Metallunterkonstruktion (ohne Stift)**

Ausführung	Artikelnummer	€/GRT
PZ DIN rechts	<b>32.54.8930</b>	<b>55,10</b>
PZ DIN links	<b>32.54.8940</b>	<b>55,10</b>



**LINDA-R TOP SPEED** (32549500)  
Innen-PZ-Halbarnitur, Chrom-pol.

**Prüfqualität ES1**

**Halbarnituren für Haustüren, ES1 (LS-R) mit Metallunterkonstruktion (ohne Stift)**

Ausführung	Artikelnummer	€/GRT
PZ DIN rechts	<b>32.54.9500</b>	<b>55,10</b>
PZ DIN links	<b>32.54.9510</b>	<b>55,10</b>



**SCARLET-R TOP SPEED** (32562280)  
Innen-PZ-Halbarnitur, Chrom-pol.

**Prüfqualität ES1**

**Halbarnituren für Haustüren, ES1 (LS-R) mit Metallunterkonstruktion (ohne Stift)**

Ausführung	Artikelnummer	€/GRT
PZ DIN rechts	<b>32.56.2320</b>	<b>63,70</b>
PZ DIN links	<b>32.56.2330</b>	<b>63,70</b>



**OSLO-R TOP SPEED** (32546370)  
Innen-PZ-Halbgarnitur, Edelstahlfärbig-sat.

**Prüfqualität ES1**

**Halbgarnituren für Haustüren, ES1 (LS-R) mit Metallunterkonstruktion (ohne Stift)**

Ausführung	Artikelnummer	€/GRT
PZ DIN rechts	<b>32.54.6390</b>	<b>56,20</b>
PZ DIN links	<b>32.54.6400</b>	<b>56,20</b>



**GODZILLA-R TOP SPEED** (32541270)  
Innen-PZ-Halbgarnitur, Chrom/Ef-sat.

**Prüfqualität ES1**

**Halbgarnituren für Haustüren, ES1 (LS-R) mit Metallunterkonstruktion (ohne Stift)**

Ausführung	Artikelnummer	€/GRT
PZ DIN rechts	<b>32.54.1320</b>	<b>55,10</b>
PZ DIN links	<b>32.54.1330</b>	<b>55,10</b>



**NATHALIE-R TOP SPEED** (32542270)  
Innen-PZ-Halbgarnitur, Chrom/Ef-sat.

**Prüfqualität ES1**

**Halbgarnituren für Haustüren, ES1 (LS-R) mit Metallunterkonstruktion (ohne Stift)**

Ausführung	Artikelnummer	€/GRT
PZ DIN rechts	<b>32.54.2140</b>	<b>61,00</b>
PZ DIN links	<b>32.54.2150</b>	<b>61,00</b>



**ARENA-R TOP SPEED** (32542970)  
Innen-PZ-Halbgarnitur, Chrom-sat.

**Prüfqualität ES1**

**Halbgarnituren für Haustüren, ES1 (LS-R) mit Metallunterkonstruktion (ohne Stift)**

Ausführung	Artikelnummer	€/GRT
PZ DIN rechts	<b>32.54.2930</b>	<b>55,10</b>
PZ DIN links	<b>32.54.2940</b>	<b>55,10</b>



**ARENA-R TOP SPEED** (32548590)  
Innen-PZ-Halbgarnitur, Robusta Kupfer-pol.

**Prüfqualität ES1**

**Halbgarnituren für Haustüren, ES1 (LS-R) mit Metallunterkonstruktion (ohne Stift)**

Ausführung	Artikelnummer	€/GRT
PZ DIN rechts	<b>32.54.8480</b>	<b>74,50</b>
PZ DIN links	<b>32.54.8490</b>	<b>79,70</b>



**ARENA-R TOP SPEED** (32548690)  
Innen-PZ-Halbgarnitur, Robusta Kupfer-sat.

**Prüfqualität ES1**

**Halbgarnituren für Haustüren, ES1 (LS-R) mit Metallunterkonstruktion (ohne Stift)**

Ausführung	Artikelnummer	€/GRT
PZ DIN rechts	<b>32.54.8740</b>	<b>74,50</b>
PZ DIN links	<b>32.54.8750</b>	<b>74,50</b>



**FRANCA-R TOP SPEED** (32540870)  
Innen-PZ-Halbgarnitur, Edelstahlfärbig-sat.

**Prüfqualität ES1**

**Halbgarnituren für Haustüren, ES1 (LS-R) mit Metallunterkonstruktion (ohne Stift)**

Ausführung	Artikelnummer	€/GRT
PZ DIN rechts	<b>32.54.0910</b>	<b>51,90</b>
PZ DIN links	<b>32.54.0920</b>	<b>51,90</b>



**FRANCA-R TOP SPEED** (32541070)  
Innen-PZ-Halbgarnitur, Chrom-sat.

**Prüfqualität ES1**

**Halbgarnituren für Haustüren, ES1 (LS-R) mit Metallunterkonstruktion (ohne Stift)**

Ausführung	Artikelnummer	€/GRT
PZ DIN rechts	<b>32.54.1110</b>	<b>53,00</b>
PZ DIN links	<b>32.54.1120</b>	<b>53,00</b>



**LINDA-R TOP SPEED** (32547280)  
Innen-PZ-Halbgarnitur, Edelstahlfärbig-sat.

**Prüfqualität ES1**

**Halbgarnituren für Haustüren, ES1 (LS-R) mit Metallunterkonstruktion (ohne Stift)**

Ausführung	Artikelnummer	€/GRT
PZ DIN rechts	<b>32.54.7300</b>	<b>51,90</b>
PZ DIN links	<b>32.54.7310</b>	<b>51,90</b>



**LINDA-R TOP SPEED** (32549680)  
Innen-PZ-Halbgarnitur, Chrom-sat.

**Prüfqualität ES1**

**Halbgarnituren für Haustüren, ES1 (LS-R) mit Metallunterkonstruktion (ohne Stift)**

Ausführung	Artikelnummer	€/GRT
PZ DIN rechts	<b>32.54.9700</b>	<b>53,00</b>
PZ DIN links	<b>32.54.9710</b>	<b>53,00</b>



**SCARLET-R TOP SPEED** (32561880)  
Innen-PZ-Halbgarnitur, Edelstahlfärbig-sat.

**Prüfqualität ES1**

**Halbgarnituren für Haustüren, ES1 (LS-R) mit Metallunterkonstruktion (ohne Stift)**

Ausführung	Artikelnummer	€/GRT
PZ DIN rechts	<b>32.56.2340</b>	<b>61,50</b>
PZ DIN links	<b>32.56.2350</b>	<b>61,50</b>



**SCARLET-R TOP SPEED** (32567480)  
Innen-PZ-Halbgarnitur, Stahlgrau-sat.

**Prüfqualität ES1**

**Halbgarnituren für Haustüren, ES1 (LS-R) mit Metallunterkonstruktion (ohne Stift)**

Ausführung	Artikelnummer	€/GRT
PZ DIN rechts	<b>32.56.7520</b>	<b>73,80</b>
PZ DIN links	<b>32.56.7530</b>	<b>73,80</b>



**MOUNT EVEREST-R TOP SPEED (3562480)**  
Innen-PZ-Halbgarnitur, Edelstahlfärbig-sat.

**Prüfqualität ES1**

**Halbgarnituren für Haustüren, ES1 (LS-R) mit Metallunterkonstruktion (ohne Stift)**

Ausführung	Artikelnummer	€/GRT
PZ DIN rechts	<b>32.56.2520</b>	<b>75,40</b>
PZ DIN links	<b>32.56.2530</b>	<b>75,40</b>



**MOUNT EVEREST-R TOP SPEED (32563280)**  
Innen-PZ-Halbgarnitur, Stahlgrau-sat.

**Prüfqualität ES1**

**Halbgarnituren für Haustüren, ES1 (LS-R) mit Metallunterkonstruktion (ohne Stift)**

Ausführung	Artikelnummer	€/GRT
PZ DIN rechts	<b>32.56.3320</b>	<b>88,30</b>
PZ DIN links	<b>32.56.3330</b>	<b>88,30</b>



**MOUNT EVEREST-R TOP SPEED (32563880)**  
Innen-PZ-Halbgarnitur, Brüniert-sat.

**Prüfqualität ES1**

**Halbgarnituren für Haustüren, ES1 (LS-R) mit Metallunterkonstruktion (ohne Stift)**

Ausführung	Artikelnummer	€/GRT
PZ DIN rechts	<b>32.56.3920</b>	<b>71,70</b>
PZ DIN links	<b>32.56.3930</b>	<b>71,70</b>



**MOUNT EVEREST-R TOP SPEED (32562880)**  
Innen-PZ-Halbgarnitur, Edelstahlfärbig-pol.

**Prüfqualität ES1**

**Halbgarnituren für Haustüren, ES1 (LS-R) mit Metallunterkonstruktion (ohne Stift)**

Ausführung	Artikelnummer	€/GRT
PZ DIN rechts	<b>32.56.2920</b>	<b>76,50</b>
PZ DIN links	<b>32.56.2930</b>	<b>76,50</b>



**MOUNT EVEREST-R TOP SPEED (32563480)**  
Innen-PZ-Halbgarnitur, Antik Bronze-sat.

**Prüfqualität ES1**

**Halbgarnituren für Haustüren, ES1 (LS-R) mit Metallunterkonstruktion (ohne Stift)**

Ausführung	Artikelnummer	€/GRT
PZ DIN rechts	<b>32.56.3520</b>	<b>75,40</b>
PZ DIN links	<b>32.56.3530</b>	<b>75,40</b>



**NEBRASKA-R TOP SPEED (32564280)**  
Innen-PZ-Halbgarnitur, Edelstahlfärbig-sat.

**Prüfqualität ES1**

**Halbgarnituren für Haustüren, ES1 (LS-R) mit Metallunterkonstruktion (ohne Stift)**

Ausführung	Artikelnummer	€/GRT
PZ DIN rechts	<b>32.56.4320</b>	<b>70,10</b>
PZ DIN links	<b>32.56.4330</b>	<b>70,10</b>



**MOUNT EVEREST-R TOP SPEED (32563080)**  
Innen-PZ-Halbgarnitur, Antik Iron-sat.

**Prüfqualität ES1**

**Halbgarnituren für Haustüren, ES1 (LS-R) mit Metallunterkonstruktion (ohne Stift)**

Ausführung	Artikelnummer	€/GRT
PZ DIN rechts	<b>32.56.3120</b>	<b>87,20</b>
PZ DIN links	<b>32.56.3130</b>	<b>87,20</b>



**MOUNT EVEREST-R TOP SPEED (32563680)**  
Innen-PZ-Halbgarnitur, Schwarz matt

**Prüfqualität ES1**

**Halbgarnituren für Haustüren, ES1 (LS-R) mit Metallunterkonstruktion (ohne Stift)**

Ausführung	Artikelnummer	€/GRT
PZ DIN rechts	<b>32.56.3720</b>	<b>70,60</b>
PZ DIN links	<b>32.56.3730</b>	<b>70,60</b>



**NEBRASKA-R TOP SPEED (32564480)**  
Innen-PZ-Halbgarnitur, Edelstahlfärbig-pol.

**Prüfqualität ES1**

**Halbgarnituren für Haustüren, ES1 (LS-R) mit Metallunterkonstruktion (ohne Stift)**

Ausführung	Artikelnummer	€/GRT
PZ DIN rechts	<b>32.56.4520</b>	<b>72,80</b>
PZ DIN links	<b>32.56.4530</b>	<b>72,80</b>



**MONTANA-R TOP SPEED (32564880)**  
Innen-PZ-Halbgarnitur, Edelstahlfärbig-sat.

**Prüfqualität ES1**

**Halbgarnituren für Haustüren, ES1 (LS-R) mit Metallunterkonstruktion (ohne Stift)**

Ausführung	Artikelnummer	€/GRT
PZ DIN rechts	<b>32.56.4920</b>	<b>70,10</b>
PZ DIN links	<b>32.56.4930</b>	<b>70,10</b>



**MONTANA-R TOP SPEED (32565080)**  
Innen-PZ-Halbgarnitur, Edelstahlfärbig-pol.

**Prüfqualität ES1**

**Halbgarnituren für Haustüren, ES1 (LS-R) mit Metallunterkonstruktion (ohne Stift)**

Ausführung	Artikelnummer	€/GRT
PZ DIN rechts	<b>32.56.5120</b>	<b>72,80</b>
PZ DIN links	<b>32.56.5130</b>	<b>72,80</b>



**PYRAMIDE SQUARE-R TOP SPEED (32565730)**  
Innen-PZ-Halbgarnitur, Edelstahlfärbig-sat.

**Prüfqualität ES1**

**Halbgarnituren für Haustüren, ES1 (LS-R) mit Metallunterkonstruktion (ohne Stift)**

Ausführung	Artikelnummer	€/GRT
PZ DIN rechts	<b>32.56.5770</b>	<b>79,20</b>
PZ DIN links	<b>32.56.5780</b>	<b>79,20</b>



**LOUISIANA SQUARE-R TOP SPEED (32566480)**  
Innen-PZ-Halbgarnitur, Edelstahlfärbig-sat.

**Prüfqualität ES1**

**Halbgarnituren für Haustüren, ES1 (LS-R) mit Metallunterkonstruktion (ohne Stift)**

Ausführung	Artikelnummer	€/GRT
PZ DIN rechts	<b>32.56.6520</b>	<b>86,10</b>
PZ DIN links	<b>32.56.6530</b>	<b>86,10</b>



**CANTO SQUARE-R TOP SPEED (32544680)**  
Innen-PZ-Halbgarnitur, Edelstahlfärbig-sat.

**Prüfqualität ES1**

**Halbgarnituren für Haustüren, ES1 (LS-R) mit Metallunterkonstruktion (ohne Stift)**

Ausführung	Artikelnummer	€/GRT
PZ DIN rechts	<b>32.54.4770</b>	<b>71,70</b>
PZ DIN links	<b>32.54.4780</b>	<b>71,70</b>



**PARIS SQUARE-R TOP SPEED (32565280)**  
Innen-PZ-Halbgarnitur, Edelstahlfärbig-sat.

**Prüfqualität ES1**

**Halbgarnituren für Haustüren, ES1 (LS-R) mit Metallunterkonstruktion (ohne Stift)**

Ausführung	Artikelnummer	€/GRT
PZ DIN rechts	<b>32.56.5320</b>	<b>88,30</b>
PZ DIN links	<b>32.56.5330</b>	<b>88,30</b>



**ATLANTA SQUARE-R TOP SPEED (32565580)**  
Innen-PZ-Halbgarnitur, Edelstahlfärbig-sat.

**Prüfqualität ES1**

**Halbgarnituren für Haustüren, ES1 (LS-R) mit Metallunterkonstruktion (ohne Stift)**

Ausführung	Artikelnummer	€/GRT
PZ DIN rechts	<b>32.56.5620</b>	<b>70,60</b>
PZ DIN links	<b>32.56.5630</b>	<b>70,60</b>



**PHÖNIX SQUARE-R TOP SPEED (32565430)**  
Innen-PZ-Halbgarnitur, Edelstahlfärbig-sat.

**Prüfqualität ES1**

**Halbgarnituren für Haustüren, ES1 (LS-R) mit Metallunterkonstruktion (ohne Stift)**

Ausführung	Artikelnummer	€/GRT
PZ DIN rechts	<b>32.56.5470</b>	<b>88,30</b>
PZ DIN links	<b>32.56.5480</b>	<b>88,30</b>



**ALASKA SQUARE-R TOP SPEED (32567680)**  
Innen-PZ-Halbgarnitur, Robusta Gold-pol.

**Prüfqualität ES1**

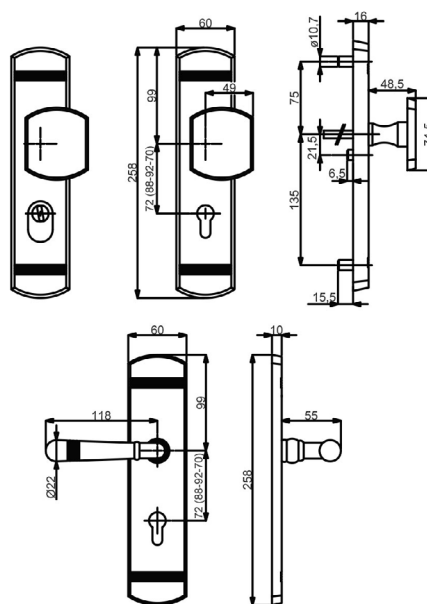
**Halbgarnituren für Haustüren, ES1 (LS-R) mit Metallunterkonstruktion (ohne Stift)**

Ausführung	Artikelnummer	€/GRT
PZ DIN rechts	<b>32.56.7720</b>	<b>106,50</b>
PZ DIN links	<b>32.56.7730</b>	<b>106,50</b>



## SICURA SCARLET-LS/LS (Serie 32254000)

Messing Langschild Garnitur, mit Stahlunterkonstruktion. Wahlweise Griffplatte fest, rechts und links verwendbar oder Drücker.  
 Von innen verdeckt verschraubt, Schrauben M6. Bei Kernziehschutz ( ZA ) Ausführung Zylinderüberstand 10-16 mm.  
 Geprüft nach DIN 18257 ES1/WB2, FS - AbZ erteilt, geeignet für Feuer- und Rauchschutztüren, EN 1634-2.



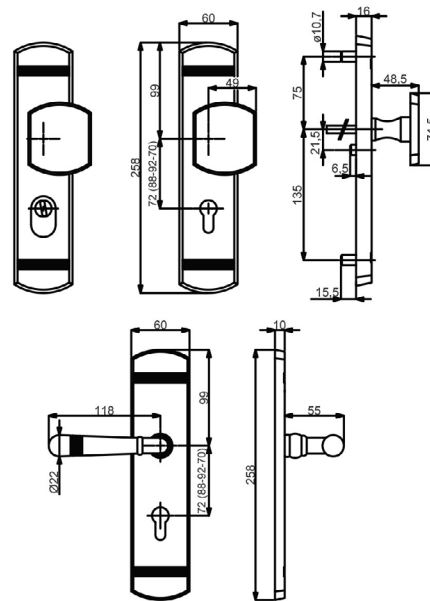
Modelle mit Stift WE 8 (8,5/8) mm, HT 10/8 (8,5/8) mm, FS 9/8 (8,5/8) mm

Prüfqualität	ES1		ES1		ES1+FS		ES1+FS	
<b>Schutzbeschlag für Wohnungseingangstüren PZ 72 (88) mm, Grp. / Dr., TS 37-42 mm, FS-Gr. TS 42-47 (TS 37-42) mm</b>								
Ausführung	Robusta Gold-pol.	€/GRT	Robusta Chrom-pol.	€/GRT	Robusta Gold-pol.	€/GRT	Robusta Chrom-pol.	€/GRT
PZ DIN re./li.	(82) / 32.25.4000	336,00	(82) / 32.25.4400	336,00	(82) / 32.25.4000FS	357,40	(82) / 32.25.4400FS	357,40
PZ-ZA DIN re./li.	(82) / 32.25.4020	373,40	(82) / 32.25.4420	373,40	(82) / 32.25.4020FS	394,80	(82) / 32.25.4420FS	394,80
<b>Schutzbeschlag für Wohnungseingangstüren PZ 72 (88) mm, Dr. / Dr., TS 37-42 mm, FS-Gr. TS 42-47 (TS 37-42) mm</b>								
Ausführung	Robusta Gold-pol.	€/GRT	Robusta Chrom-pol.	€/GRT	Robusta Gold-pol.	€/GRT	Robusta Chrom-pol.	€/GRT
PZ DIN re./li.	(82) / 32.25.4010	319,90	(82) / 32.25.4410	319,90	(82) / 32.25.4010FS	341,30	(82) / 32.25.4410FS	341,30
PZ-ZA DIN re./li.	(82) / 32.25.4030	357,40	(82) / 32.25.4430	357,40	(82) / 32.25.4030FS	378,80	(82) / 32.25.4430FS	378,80
<b>Schutzbeschlag für Haustüren PZ 92 (88) mm, Grp. / Dr., TS 67-72 mm, FS-Gr. TS 67-72 mm</b>								
Ausführung	Robusta Gold-pol.	€/GRT	Robusta Chrom-pol.	€/GRT	Robusta Gold-pol.	€/GRT	Robusta Chrom-pol.	€/GRT
PZ DIN re./li.	(82) / 32.25.4050	340,30	(82) / 32.25.4450	340,30	(82) / 32.25.4050FS	361,70	(82) / 32.25.4450FS	361,70
PZ-ZA DIN re./li.	(82) / 32.25.4070	377,70	(82) / 32.25.4470	377,70	(82) / 32.25.4070FS	399,10	(82) / 32.25.4470FS	399,10
<b>Schutzbeschlag für Haustüren PZ 92 (88) mm, Dr. / Dr., TS 67-72 mm, FS-Gr. TS 67-72 mm</b>								
Ausführung	Robusta Gold-pol.	€/GRT	Robusta Chrom-pol.	€/GRT	Robusta Gold-pol.	€/GRT	Robusta Chrom-pol.	€/GRT
PZ DIN re./li.	(82) / 32.25.4060	324,20	(82) / 32.25.4460	324,20	(82) / 32.25.4060FS	345,60	(82) / 32.25.4460FS	345,60
PZ-ZA DIN re./li.	(82) / 32.25.4080	361,70	(82) / 32.25.4480	361,70	(82) / 32.25.4080FS	383,10	(82) / 32.25.4480FS	383,10



# SICURA SCARLET-LS/LS (Serie 32254000-1)

Messing Langschild Garnitur, mit Stahlunterkonstruktion. Wahlweise Griffplatte fest, rechts und links verwendbar oder Drücker.  
 Von innen verdeckt verschraubt, Schrauben M6. Bei Kernziehschutz ( ZA ) Ausführung Zylinderüberstand 10-16 mm.  
 Geprüft nach DIN 18257 ES1/WB2, FS - AbZ erteilt, geeignet für Feuer- und Rauchschutztüren, EN 1634-2.



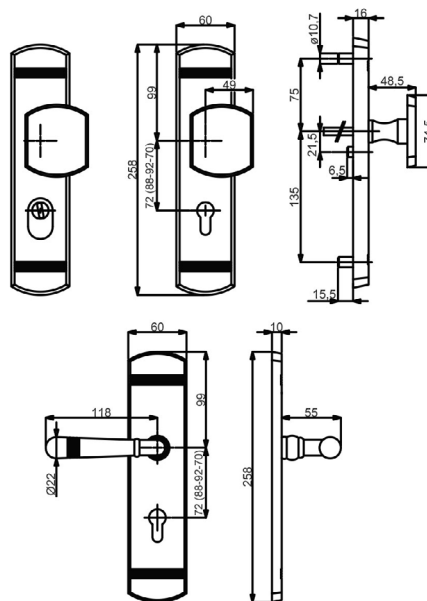
Modelle mit Stift WE 8 (8,5/8) mm, HT 10/8 (8,5/8) mm, FS 9/8 (8,5/8) mm

Prüfqualität	ES1	ES1	ES1+FS	ES1+FS
<b>Schutzbeschlag für Wohnungseingangstüren PZ 72 (88) mm, Grp. / Dr., TS 37-42 mm, FS-Gr. TS 42-47 (TS 37-42) mm</b>				
Ausführung	Robusta Ef-sat.	€/GRT	Stahlgrau-sat.	€/GRT
PZ DIN re./li.	(82) / 32.25.4200	336,00	(82) / 32.25.5400	277,10
PZ-ZA DIN re./li.	(82) / 32.25.4220	373,40	(82) / 32.25.5420	314,60
<b>Schutzbeschlag für Wohnungseingangstüren PZ 72 (88) mm, Dr. / Dr., TS 37-42 mm, FS-Gr. TS 42-47 (TS 37-42) mm</b>				
Ausführung	Robusta Ef-sat.	€/GRT	Stahlgrau-sat.	€/GRT
PZ DIN re./li.	(82) / 32.25.4210	319,90	(82) / 32.25.5410	261,10
PZ-ZA DIN re./li.	(82) / 32.25.4230	357,40	(82) / 32.25.5430	298,50
<b>Schutzbeschlag für Haustüren PZ 92 (88) mm, Grp. / Dr., TS 67-72 mm, FS-Gr. TS 67-72 mm</b>				
Ausführung	Robusta Ef-sat.	€/GRT	Stahlgrau-sat.	€/GRT
PZ DIN re./li.	(82) / 32.25.4250	340,30	(82) / 32.25.5440	281,40
PZ-ZA DIN re./li.	(82) / 32.25.4270	377,70	(82) / 32.25.5460	318,90
<b>Schutzbeschlag für Haustüren PZ 92 (88) mm, Dr. / Dr., TS 67-72 mm, FS-Gr. TS 67-72 mm</b>				
Ausführung	Robusta Ef-sat.	€/GRT	Stahlgrau-sat.	€/GRT
PZ DIN re./li.	(82) / 32.25.4260	324,20	(82) / 32.25.5450	265,40
PZ-ZA DIN re./li.	(82) / 32.25.4280	361,70	(82) / 32.25.5470	302,80

Schutzbeschläge

## SICURA SCARLET-LS/LS (Serie 32258800)

Pulverbeschichtete Langschild Garnitur, mit Stahlunterkonstruktion. Wahlweise Griffplatte fest, rechts und links verwendbar oder Drücker. Von innen verdeckt verschraubt, Schrauben M6. Bei Kernziehschutz ( ZA ) Ausführung Zylinderüberstand 10-16 mm. Geprüft nach DIN 18257 ES1/WB2, FS - AbZ erteilt, geeignet für Feuer- und Rauchschutztüren, EN 1634-2.



Modelle mit Stift WE 8 (8,5/8) mm, HT 10/8 (8,5/8) mm, FS 9/8 (8,5/8) mm

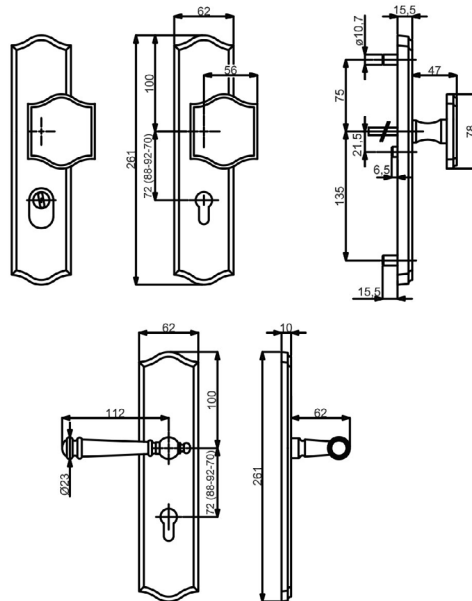
Prüfqualität	ES1	ES1+FS		
<b>Schutzbeschlag für Wohnungseingangstüren PZ 72 (88) mm, Grp. / Dr., TS 37-42 mm, FS-Gr. TS 42-47 (TS 37-42) mm</b>				
Ausführung	Schwarz matt	€/GRT	Schwarz matt	€/GRT
PZ-ZA DIN re./li.	<b>(82) / 32.25.8800</b>	<b>313,50</b>	<b>(82) / 32.25.8800FS</b>	<b>334,90</b>
<b>Schutzbeschlag für Wohnungseingangstüren PZ 72 (88) mm, Dr. / Dr., TS 37-42 mm, FS-Gr. TS 42-47 (TS 37-42) mm</b>				
Ausführung	Schwarz matt	€/GRT	Schwarz matt	€/GRT
PZ-ZA DIN re./li.	<b>(82) / 32.25.8810</b>	<b>297,50</b>	<b>(82) / 32.25.8810FS</b>	<b>318,90</b>
<b>Schutzbeschlag für Haustüren PZ 92 (88) mm, Grp. / Dr., TS 67-72 mm, FS-Gr. TS 67-72 mm</b>				
Ausführung	Schwarz matt	€/GRT	Schwarz matt	€/GRT
PZ-ZA DIN re./li.	<b>(82) / 32.25.8820</b>	<b>317,80</b>	<b>(82) / 32.25.8820FS</b>	<b>339,20</b>
<b>Schutzbeschlag für Haustüren PZ 92 (88) mm, Dr. / Dr., TS 67-72 mm, FS-Gr. TS 67-72 mm</b>				
Ausführung	Schwarz matt	€/GRT	Schwarz matt	€/GRT
PZ-ZA DIN re./li.	<b>(82) / 32.25.8830</b>	<b>301,70</b>	<b>(82) / 32.25.8830FS</b>	<b>323,10</b>





# SICURA MOUNT EVEREST-LS/LS (Serie 32252400)

Messing Langschild Garnitur, mit Stahlunterkonstruktion. Wahlweise Griffplatte fest, rechts und links verwendbar oder Drücker.  
 Von innen verdeckt verschraubt, Schrauben M6. Bei Kernziehschutz ( ZA ) Ausführung Zylinderüberstand 10-16 mm.  
 Geprüft nach DIN 18257 ES1/WB2, FS - AbZ erteilt, geeignet für Feuer- und Rauchschutztüren, EN 1634-2.



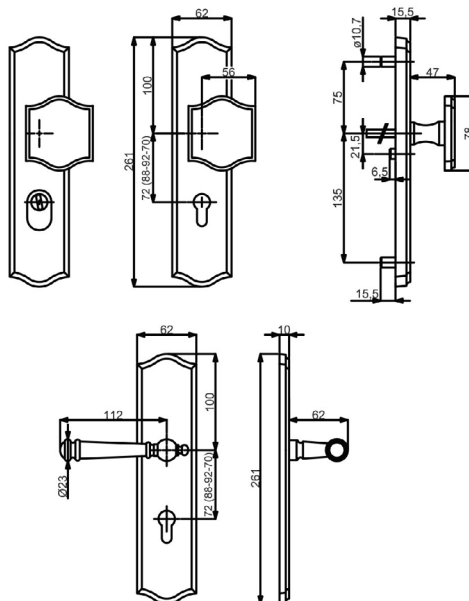
Modelle mit Stift WE 8 (8,5/8) mm, HT 10/8 (8,5/8) mm, FS 9/8 (8,5/8) mm

Prüfqualität	ES1	ES1	ES1+FS	ES1+FS
<b>Schutzbeschlag für Wohnungseingangstüren PZ 72 (88) mm, Grp. / Dr., TS 37-42 mm, FS-Gr. TS 42-47 (TS 37-42) mm</b>				
Ausführung	Robusta Gold-pol.	€/GRT	Robusta Ef-pol.	€/GRT
PZ DIN re./li.	(82) / 32.25.2400	313,50	(82) / 32.25.3400	313,50
PZ-ZA DIN re./li.	(82) / 32.25.2420	351,00	(82) / 32.25.3420	351,00
			(82) / 32.25.2420FS	372,40
			(82) / 32.25.3420FS	372,40
<b>Schutzbeschlag für Wohnungseingangstüren PZ 72 (88) mm, Dr. / Dr., TS 37-42 mm, FS-Gr. TS 42-47 (TS 37-42) mm</b>				
Ausführung	Robusta Gold-pol.	€/GRT	Robusta Ef-pol.	€/GRT
PZ DIN re./li.	(82) / 32.25.2410	297,50	(82) / 32.25.3410	297,50
PZ-ZA DIN re./li.	(82) / 32.25.2430	334,90	(82) / 32.25.3430	334,90
			(82) / 32.25.2430FS	356,30
			(82) / 32.25.3430FS	356,30
<b>Schutzbeschlag für Haustüren PZ 92 (88) mm, Grp. / Dr., TS 67-72 mm, FS-Gr. TS 67-72 mm</b>				
Ausführung	Robusta Gold-pol.	€/GRT	Robusta Ef-pol.	€/GRT
PZ DIN re./li.	(82) / 32.25.2450	317,80	(82) / 32.25.3450	317,80
PZ-ZA DIN re./li.	(82) / 32.25.2470	355,20	(82) / 32.25.3470	355,20
			(82) / 32.25.2470FS	376,60
			(82) / 32.25.3470FS	376,60
<b>Schutzbeschlag für Haustüren PZ 92 (88) mm, Dr. / Dr., TS 67-72 mm, FS-Gr. TS 67-72 mm</b>				
Ausführung	Robusta Gold-pol.	€/GRT	Robusta Ef-pol.	€/GRT
PZ DIN re./li.	(82) / 32.25.2460	301,70	(82) / 32.25.3460	301,70
PZ-ZA DIN re./li.	(82) / 32.25.2480	339,20	(82) / 32.25.3480	339,20
			(82) / 32.25.2480FS	360,60
			(82) / 32.25.3480FS	360,60

Schutzbeschläge

## SICURA MOUNT EVEREST-LS/LS (Serie 32252400-1)

Messing Langschild Garnitur, mit Stahlunterkonstruktion. Wahlweise Griffplatte fest, rechts und links verwendbar oder Drücker.  
 Von innen verdeckt verschraubt, Schrauben M6. Bei Kernziehschutz ( ZA ) Ausführung Zylinderüberstand 10-16 mm.  
 Geprüft nach DIN 18257 ES1/WB2, FS - AbZ erteilt, geeignet für Feuer- und Rauchschutztüren, EN 1634-2.



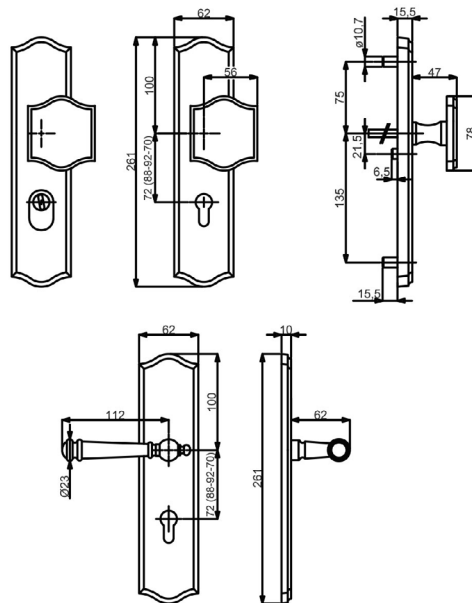
Modelle mit Stift WE 8 (8,5/8) mm, HT 10/8 (8,5/8) mm, FS 9/8 (8,5/8) mm

Prüfqualität	ES1	ES1	ES1+FS	ES1+FS
<b>Schutzbeschlag für Wohnungseingangstüren PZ 72 (88) mm, Grp. / Dr., TS 37-42 mm, FS-Gr. TS 42-47 (TS 37-42) mm</b>				
Ausführung	Edelstahlfärbig-sat	€/GRT	Stahlgrau-sat.	€/GRT
PZ DIN re./li.	(82) / 32.25.3000	271,80	(82) / 32.25.2600	280,30
PZ-ZA DIN re./li.	(82) / 32.25.3020	309,20	(82) / 32.25.2620	317,80
<b>Schutzbeschlag für Wohnungseingangstüren PZ 72 (88) mm, Dr. / Dr., TS 37-42 mm, FS-Gr. TS 42-47 (TS 37-42) mm</b>				
Ausführung	Edelstahlfärbig-sat	€/GRT	Stahlgrau-sat.	€/GRT
PZ DIN re./li.	(82) / 32.25.3010	255,70	(82) / 32.25.2610	264,30
PZ-ZA DIN re./li.	(82) / 32.25.3030	293,20	(82) / 32.25.2630	301,70
<b>Schutzbeschlag für Haustüren PZ 92 (88) mm, Grp. / Dr., TS 67-72 mm, FS-Gr. TS 67-72 mm</b>				
Ausführung	Edelstahlfärbig-sat	€/GRT	Stahlgrau-sat.	€/GRT
PZ DIN re./li.	(82) / 32.25.3050	276,10	(82) / 32.25.2650	284,60
PZ-ZA DIN re./li.	(82) / 32.25.3070	313,50	(82) / 32.25.2670	322,10
<b>Schutzbeschlag für Haustüren PZ 92 (88) mm, Dr. / Dr., TS 67-72 mm, FS-Gr. TS 67-72 mm</b>				
Ausführung	Edelstahlfärbig-sat	€/GRT	Stahlgrau-sat.	€/GRT
PZ DIN re./li.	(82) / 32.25.3060	260,00	(82) / 32.25.2660	268,60
PZ-ZA DIN re./li.	(82) / 32.25.3080	297,50	(82) / 32.25.2680	306,00



# SICURA MOUNT EVEREST-LS/LS (Serie 32252400-2)

Messing Langschild Garnitur, mit Stahlunterkonstruktion. Wahlweise Griffplatte fest, rechts und links verwendbar oder Drücker.  
 Von innen verdeckt verschraubt, Schrauben M6. Bei Kernziehschutz ( ZA ) Ausführung Zylinderüberstand 10-16 mm.  
 Geprüft nach DIN 18257 ES1/WB2, FS - AbZ erteilt, geeignet für Feuer- und Rauchschutztüren, EN 1634-2.



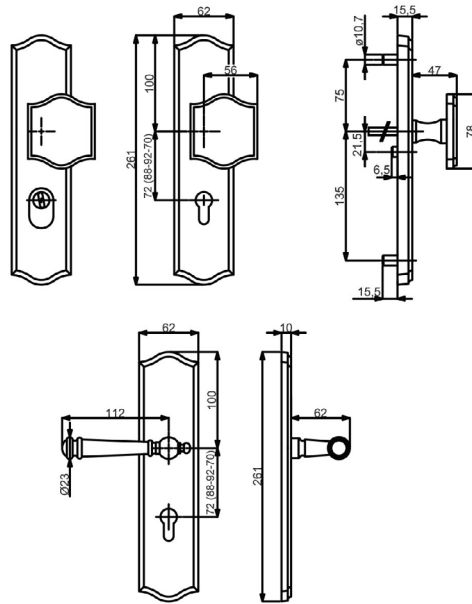
Modelle mit Stift WE 8 (8,5/8) mm, HT 10/8 (8,5/8) mm, FS 9/8 (8,5/8) mm

Prüfqualität	ES1	ES1	ES1+FS	ES1+FS
<b>Schutzbeschlag für Wohnungseingangstüren PZ 72 (88) mm, Grp. / Dr., TS 37-42 mm, FS-Gr. TS 42-47 (TS 37-42) mm</b>				
Ausführung	Messing brüniert	€/GRT	Schwarz matt	€/GRT
PZ DIN re./li.	(82) / 32.25.3800	244,00	(82) / 32.25.3600	299,60
PZ-ZA DIN re./li.	(82) / 32.25.3820	281,40	(82) / 32.25.3620	337,10
			(82) / 32.25.3820FS	302,80
			(82) / 32.25.3620FS	358,50
<b>Schutzbeschlag für Wohnungseingangstüren PZ 72 (88) mm, Dr. / Dr., TS 37-42 mm, FS-Gr. TS 42-47 (TS 37-42) mm</b>				
Ausführung	Messing brüniert	€/GRT	Schwarz matt	€/GRT
PZ DIN re./li.	(82) / 32.25.3810	227,90	(82) / 32.25.3610	283,60
PZ-ZA DIN re./li.	(82) / 32.25.3830	265,40	(82) / 32.25.3630	321,00
			(82) / 32.25.3830FS	286,80
			(82) / 32.25.3630FS	342,40
<b>Schutzbeschlag für Haustüren PZ 92 (88) mm, Grp. / Dr., TS 67-72 mm, FS-Gr. TS 67-72 mm</b>				
Ausführung	Messing brüniert	€/GRT	Schwarz matt	€/GRT
PZ DIN re./li.	(82) / 32.25.3850	248,20	(82) / 32.25.3650	303,90
PZ-ZA DIN re./li.	(82) / 32.25.3870	285,70	(82) / 32.25.3670	341,30
			(82) / 32.25.3870FS	307,10
			(82) / 32.25.3670FS	362,70
<b>Schutzbeschlag für Haustüren PZ 92 (88) mm, Dr. / Dr., TS 67-72 mm, FS-Gr. TS 67-72 mm</b>				
Ausführung	Messing brüniert	€/GRT	Schwarz matt	€/GRT
PZ DIN re./li.	(82) / 32.25.3860	232,20	(82) / 32.25.3660	287,80
PZ-ZA DIN re./li.	(82) / 32.25.3880	269,60	(82) / 32.25.3680	325,30
			(82) / 32.25.3880FS	291,00
			(82) / 32.25.3680FS	346,70

Schutzbeschläge

# SICURA MOUNT EVEREST-LS/LS (Serie 32252400-3)

Messing Langschild Garnitur, mit Stahlunterkonstruktion. Wahlweise Griffplatte fest, rechts und links verwendbar oder Drücker. Von innen verdeckt verschraubt, Schrauben M6. Bei Kernziehschutz ( ZA ) Ausführung Zylinderüberstand 10-16 mm. Geprüft nach DIN 18257 ES1/WB2, FS - AbZ erteilt, geeignet für Feuer- und Rauchschutztüren, EN 1634-2.



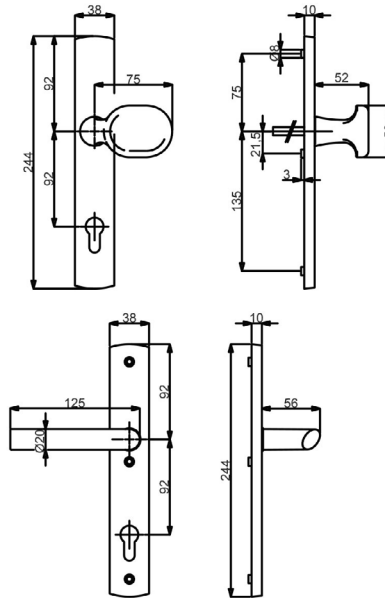
Modelle mit Stift WE 8 (8,5/8) mm, HT 10/8 (8,5/8) mm, FS 9/8 (8,5/8) mm

Prüfqualität	ES1	ES1	ES1+FS	ES1+FS
<b>Schutzbeschlag für Wohnungseingangstüren PZ 72 (88) mm, Grp. / Dr., TS 37-42 mm, FS-Gr. TS 42-47 (TS 37-42) mm</b>				
Ausführung	Antik Iron-sat. €/GRT	Antik Bronze-sat. €/GRT	Antik Iron-sat. €/GRT	Antik Bronze-sat. €/GRT
PZ DIN re./li.	(82) / 32.25.2800 290,00	(82) / 32.25.3200 271,80	(82) / 32.25.2800FS 311,40	(82) / 32.25.3200FS 293,20
PZ-ZA DIN re./li.	(82) / 32.25.2820 327,40	(82) / 32.25.3220 309,20	(82) / 32.25.2820FS 348,80	(82) / 32.25.3220FS 330,60
<b>Schutzbeschlag für Wohnungseingangstüren PZ 72 (88) mm, Dr. / Dr., TS 37-42 mm, FS-Gr. TS 42-47 (TS 37-42) mm</b>				
Ausführung	Antik Iron-sat. €/GRT	Antik Bronze-sat. €/GRT	Antik Iron-sat. €/GRT	Antik Bronze-sat. €/GRT
PZ DIN re./li.	(82) / 32.25.2810 273,90	(82) / 32.25.3210 255,70	(82) / 32.25.2810FS 295,30	(82) / 32.25.3210FS 277,10
PZ-ZA DIN re./li.	(82) / 32.25.2830 311,40	(82) / 32.25.3230 293,20	(82) / 32.25.2830FS 332,80	(82) / 32.25.3230FS 314,60
<b>Schutzbeschlag für Haustüren PZ 92 (88) mm, Grp. / Dr., TS 67-72 mm, FS-Gr. TS 67-72 mm</b>				
Ausführung	Antik Iron-sat. €/GRT	Antik Bronze-sat. €/GRT	Antik Iron-sat. €/GRT	Antik Bronze-sat. €/GRT
PZ DIN re./li.	(82) / 32.25.2850 294,30	(82) / 32.25.3250 276,10	(82) / 32.25.2850FS 315,70	(82) / 32.25.3250FS 297,50
PZ-ZA DIN re./li.	(82) / 32.25.2870 331,70	(82) / 32.25.3270 313,50	(82) / 32.25.2870FS 353,10	(82) / 32.25.3270FS 334,90
<b>Schutzbeschlag für Haustüren PZ 92 (88) mm, Dr. / Dr., TS 67-72 mm, FS-Gr. TS 67-72 mm</b>				
Ausführung	Antik Iron-sat. €/GRT	Antik Bronze-sat. €/GRT	Antik Iron-sat. €/GRT	Antik Bronze-sat. €/GRT
PZ DIN re./li.	(82) / 32.25.2860 278,20	(82) / 32.25.3260 260,00	(82) / 32.25.2860FS 299,60	(82) / 32.25.3260FS 281,40
PZ-ZA DIN re./li.	(82) / 32.25.2880 315,70	(82) / 32.25.3280 297,50	(82) / 32.25.2880FS 337,10	(82) / 32.25.3280FS 318,90



# SICURA LUIGI-LS/LS (Serie 32164720)

Messing Langschild Garnitur. Wahlweise Griffplatte fest oder Drücker. Fest/drehbar gelagert. Von innen sichtbar verschraubt, Schrauben M5.



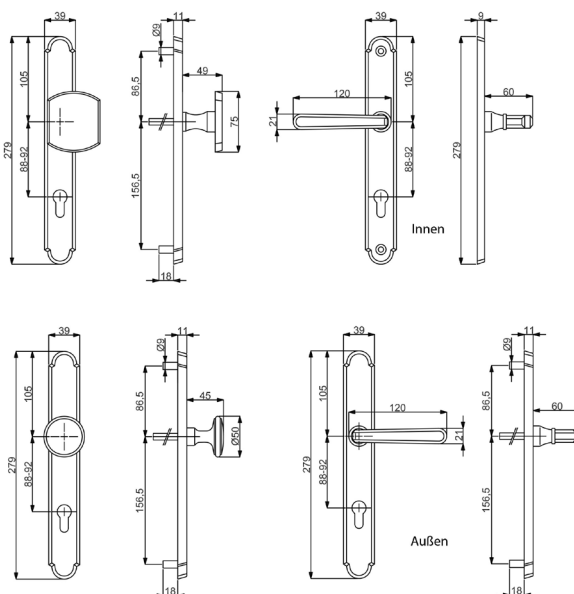
Modelle mit Stift HT 10/8 mm

Prüfqualität	ES-	
<b>Schutzbeschlag für Haustüren PZ 92 mm, Grp. / Dr., TS 67 - 85 mm</b>		
Ausführung	Edelstahlfärbig-sat	€/GRT
PZ DIN rechts	<b>32.16.4720</b>	<b>175,50</b>
PZ DIN links	<b>32.16.4730</b>	<b>175,50</b>
<b>Schutzbeschlag für Haustüren PZ 92 mm, Dr. / Dr., TS 67 - 85 mm</b>		
Ausführung	Edelstahlfärbig-sat	€/GRT
PZ DIN rechts	<b>32.16.4700</b>	<b>187,30</b>
PZ DIN links	<b>32.16.4710</b>	<b>187,30</b>
<b>Halbgarnituren für Haustüren</b>		
Ausführung	Edelstahlfärbig-sat	€/GRT
PZ DIN rechts	<b>32.16.4740</b>	<b>84,50</b>
PZ DIN links	<b>32.16.4750</b>	<b>84,50</b>

Schutzbeschläge

## SICURA RAMONA-LS/LS (Serie 32333050)

Robusta Gold-Messing Langschild Garnitur, mit Stahlunterkonstruktion. Wahlweise mit Griffplatte fest, Knopf fest oder Drücker. Von innen sichtbar verschraubt, Schrauben M6.



Modelle mit Stift HT 10/8 (8,5/8) mm

Prüfqualität	ES-/PZ 92 (88) mm		ES-/Ö-Norm PZ 88 mm	
<b>Schutzbeschlag für Haustüren PZ 92 (88) mm, Grp. / Dr., TS 67 - 72 mm</b>				
Ausführung	Robusta Gold-pol.	€/GRT	Messing-pol.	€/GRT
PZ DIN rechts	(82) / 32.33.3050	241,80	82.33.0570	195,80
PZ DIN links	(82) / 32.33.3060	241,80	82.33.0580	195,80
<b>Schutzbeschlag für Haustüren PZ 92 (88) mm, Knopf / Dr. DIN re/li, TS 67 - 72 mm</b>				
Ausführung	Robusta Gold-pol.	€/GRT	Messing-pol.	€/GRT
PZ DIN re./li.	(82) / 32.33.0590	220,40	82.33.0550	180,80
<b>Schutzbeschlag für Haustüren PZ 92 (88) mm, Dr. / Dr., TS 67 - 72 mm</b>				
Ausführung	Robusta Gold-pol.	€/GRT	Messing-pol.	€/GRT
PZ DIN re./li.	(82) / 32.33.3070	217,20	82.33.0560	191,50

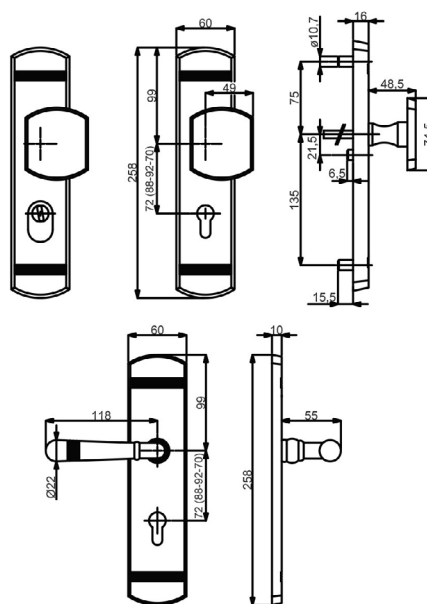
# MOUNT EVEREST



Schutzbeschläge

## SICURA SCARLET-LS/LS (Serie 32254000)

Messing Langschild Garnitur, mit Stahlunterkonstruktion. Wahlweise Griffplatte fest, rechts und links verwendbar oder Drücker. Von innen verdeckt verschraubt, Schrauben M6. Bei Kernziehschutz ( ZA ) Ausführung Zylinderüberstand 10-16 mm. Geprüft nach DIN 18257 ES1/WB2, FS - AbZ erteilt, geeignet für Feuer- und Rauchschutztüren, EN 1634-2.



Modelle mit Stift WE 8 (8,5/8) mm, HT 10/8 (8,5/8) mm, FS 9/8 (8,5/8) mm

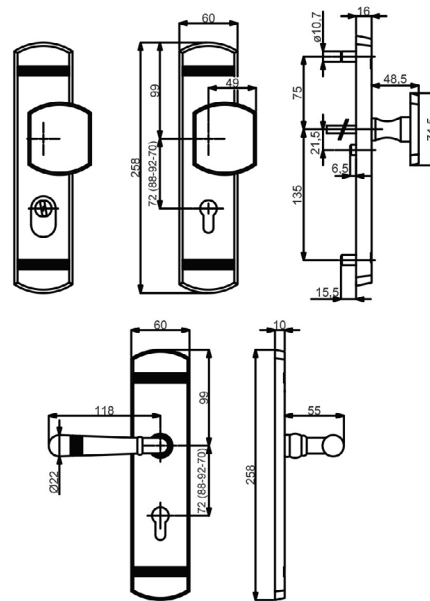
Prüfqualität	ES1		ES1		ES1+FS		ES1+FS	
<b>Schutzbeschlag für Wohnungseingangstüren PZ 72 (88) mm, Grp. / Dr., TS 37-42 mm, FS-Grt. TS 42-47 (TS 37-42) mm</b>								
Ausführung	Robusta Gold-pol.	€/GRT	Robusta Chrom-pol.	€/GRT	Robusta Gold-pol.	€/GRT	Robusta Chrom-pol.	€/GRT
PZ DIN re./li.	(82) / 32.25.4000	336,00	(82) / 32.25.4400	336,00	(82) / 32.25.4000FS	357,40	(82) / 32.25.4400FS	357,40
PZ-ZA DIN re./li.	(82) / 32.25.4020	373,40	(82) / 32.25.4420	373,40	(82) / 32.25.4020FS	394,80	(82) / 32.25.4420FS	394,80
<b>Schutzbeschlag für Wohnungseingangstüren PZ 72 (88) mm, Dr. / Dr., TS 37-42 mm, FS-Grt. TS 42-47 (TS 37-42) mm</b>								
Ausführung	Robusta Gold-pol.	€/GRT	Robusta Chrom-pol.	€/GRT	Robusta Gold-pol.	€/GRT	Robusta Chrom-pol.	€/GRT
PZ DIN re./li.	(82) / 32.25.4010	319,90	(82) / 32.25.4410	319,90	(82) / 32.25.4010FS	341,30	(82) / 32.25.4410FS	341,30
PZ-ZA DIN re./li.	(82) / 32.25.4030	357,40	(82) / 32.25.4430	357,40	(82) / 32.25.4030FS	378,80	(82) / 32.25.4430FS	378,80
<b>Schutzbeschlag für Haustüren PZ 92 (88) mm, Grp. / Dr., TS 67-72 mm, FS-Grt. TS 67-72 mm</b>								
Ausführung	Robusta Gold-pol.	€/GRT	Robusta Chrom-pol.	€/GRT	Robusta Gold-pol.	€/GRT	Robusta Chrom-pol.	€/GRT
PZ DIN re./li.	(82) / 32.25.4050	340,30	(82) / 32.25.4450	340,30	(82) / 32.25.4050FS	361,70	(82) / 32.25.4450FS	361,70
PZ-ZA DIN re./li.	(82) / 32.25.4070	377,70	(82) / 32.25.4470	377,70	(82) / 32.25.4070FS	399,10	(82) / 32.25.4470FS	399,10
<b>Schutzbeschlag für Haustüren PZ 92 (88) mm, Dr. / Dr., TS 67-72 mm, FS-Grt. TS 67-72 mm</b>								
Ausführung	Robusta Gold-pol.	€/GRT	Robusta Chrom-pol.	€/GRT	Robusta Gold-pol.	€/GRT	Robusta Chrom-pol.	€/GRT
PZ DIN re./li.	(82) / 32.25.4060	324,20	(82) / 32.25.4460	324,20	(82) / 32.25.4060FS	345,60	(82) / 32.25.4460FS	345,60
PZ-ZA DIN re./li.	(82) / 32.25.4080	361,70	(82) / 32.25.4480	361,70	(82) / 32.25.4080FS	383,10	(82) / 32.25.4480FS	383,10





# SICURA SCARLET-LS/LS (Serie 32254000-1)

Messing Langschild Garnitur, mit Stahlunterkonstruktion. Wahlweise Griffplatte fest, rechts und links verwendbar oder Drücker.  
 Von innen verdeckt verschraubt, Schrauben M6. Bei Kernziehschutz ( ZA ) Ausführung Zylinderüberstand 10-16 mm.  
 Geprüft nach DIN 18257 ES1/WB2, FS - AbZ erteilt, geeignet für Feuer- und Rauchschutztüren, EN 1634-2.



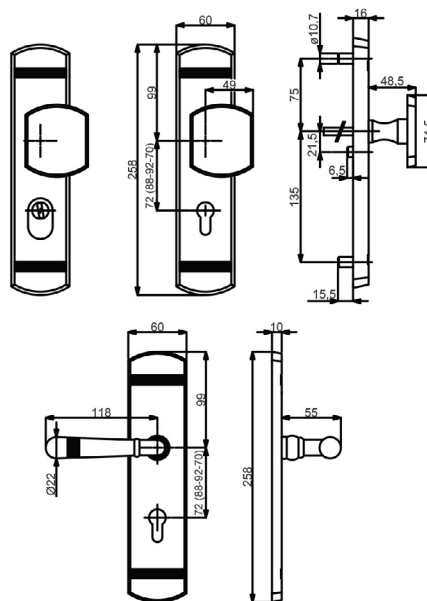
Modelle mit Stift WE 8 (8,5/8) mm, HT 10/8 (8,5/8) mm, FS 9/8 (8,5/8) mm

Prüfqualität	ES1	ES1	ES1+FS	ES1+FS
<b>Schutzbeschlag für Wohnungseingangstüren PZ 72 (88) mm, Grp. / Dr., TS 37-42 mm, FS-Gr. TS 42-47 (TS 37-42) mm</b>				
Ausführung	Robusta Ef-sat.	€/GRT	Stahlgrau-sat.	€/GRT
PZ DIN re./li.	(82) / 32.25.4200	336,00	(82) / 32.25.5400	277,10
PZ-ZA DIN re./li.	(82) / 32.25.4220	373,40	(82) / 32.25.5420	314,60
<b>Schutzbeschlag für Wohnungseingangstüren PZ 72 (88) mm, Dr. / Dr., TS 37-42 mm, FS-Gr. TS 42-47 (TS 37-42) mm</b>				
Ausführung	Robusta Ef-sat.	€/GRT	Stahlgrau-sat.	€/GRT
PZ DIN re./li.	(82) / 32.25.4210	319,90	(82) / 32.25.5410	261,10
PZ-ZA DIN re./li.	(82) / 32.25.4230	357,40	(82) / 32.25.5430	298,50
<b>Schutzbeschlag für Haustüren PZ 92 (88) mm, Grp. / Dr., TS 67-72 mm, FS-Gr. TS 67-72 mm</b>				
Ausführung	Robusta Ef-sat.	€/GRT	Stahlgrau-sat.	€/GRT
PZ DIN re./li.	(82) / 32.25.4250	340,30	(82) / 32.25.5440	281,40
PZ-ZA DIN re./li.	(82) / 32.25.4270	377,70	(82) / 32.25.5460	318,90
<b>Schutzbeschlag für Haustüren PZ 92 (88) mm, Dr. / Dr., TS 67-72 mm, FS-Gr. TS 67-72 mm</b>				
Ausführung	Robusta Ef-sat.	€/GRT	Stahlgrau-sat.	€/GRT
PZ DIN re./li.	(82) / 32.25.4260	324,20	(82) / 32.25.5450	265,40
PZ-ZA DIN re./li.	(82) / 32.25.4280	361,70	(82) / 32.25.5470	302,80

Schutzbeschläge

## SICURA SCARLET-LS/LS (Serie 32258800)

Pulverbeschichtete Langschild Garnitur, mit Stahlunterkonstruktion. Wahlweise Griffplatte fest, rechts und links verwendbar oder Drücker. Von innen verdeckt verschraubt, Schrauben M6. Bei Kernziehschutz ( ZA ) Ausführung Zylinderüberstand 10-16 mm. Geprüft nach DIN 18257 ES1/WB2, FS - AbZ erteilt, geeignet für Feuer- und Rauchschutztüren, EN 1634-2.



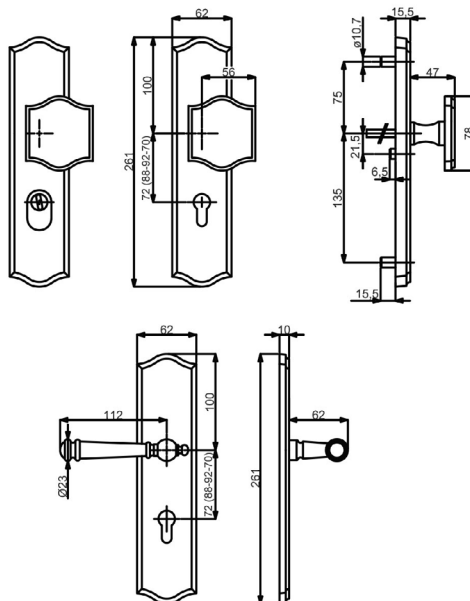
Modelle mit Stift WE 8 (8,5/8) mm, HT 10/8 (8,5/8) mm, FS 9/8 (8,5/8) mm

Prüfqualität	ES1	ES1+FS		
<b>Schutzbeschlag für Wohnungseingangstüren PZ 72 (88) mm, Grp. / Dr., TS 37-42 mm, FS-Grt. TS 42-47 (TS 37-42) mm</b>				
Ausführung	Schwarz matt	€/GRT	Schwarz matt	€/GRT
PZ-ZA DIN re./li.	<b>(82) / 32.25.8800</b>	<b>313,50</b>	<b>(82) / 32.25.8800FS</b>	<b>334,90</b>
<b>Schutzbeschlag für Wohnungseingangstüren PZ 72 (88) mm, Dr. / Dr., TS 37-42 mm, FS-Grt. TS 42-47 (TS 37-42) mm</b>				
Ausführung	Schwarz matt	€/GRT	Schwarz matt	€/GRT
PZ-ZA DIN re./li.	<b>(82) / 32.25.8810</b>	<b>297,50</b>	<b>(82) / 32.25.8810FS</b>	<b>318,90</b>
<b>Schutzbeschlag für Haustüren PZ 92 (88) mm, Grp. / Dr., TS 67-72 mm, FS-Grt. TS 67-72 mm</b>				
Ausführung	Schwarz matt	€/GRT	Schwarz matt	€/GRT
PZ-ZA DIN re./li.	<b>(82) / 32.25.8820</b>	<b>317,80</b>	<b>(82) / 32.25.8820FS</b>	<b>339,20</b>
<b>Schutzbeschlag für Haustüren PZ 92 (88) mm, Dr. / Dr., TS 67-72 mm, FS-Grt. TS 67-72 mm</b>				
Ausführung	Schwarz matt	€/GRT	Schwarz matt	€/GRT
PZ-ZA DIN re./li.	<b>(82) / 32.25.8830</b>	<b>301,70</b>	<b>(82) / 32.25.8830FS</b>	<b>323,10</b>



# SICURA MOUNT EVEREST-LS/LS (Serie 32252400)

Messing Langschild Garnitur, mit Stahlunterkonstruktion. Wahlweise Griffplatte fest, rechts und links verwendbar oder Drücker.  
 Von innen verdeckt verschraubt, Schrauben M6. Bei Kernziehschutz ( ZA ) Ausführung Zylinderüberstand 10-16 mm.  
 Geprüft nach DIN 18257 ES1/WB2, FS - AbZ erteilt, geeignet für Feuer- und Rauchschutztüren, EN 1634-2.



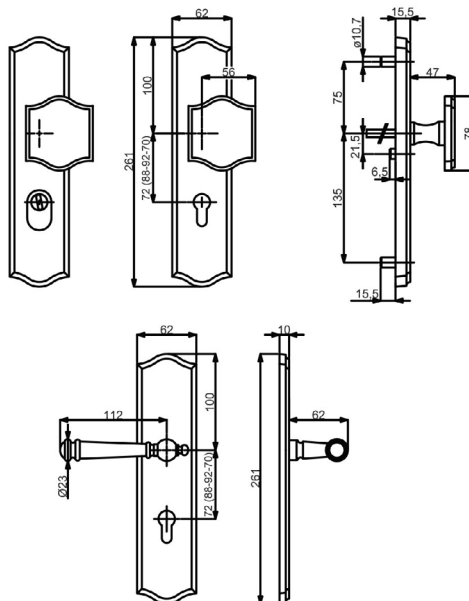
Modelle mit Stift WE 8 (8,5/8) mm, HT 10/8 (8,5/8) mm, FS 9/8 (8,5/8) mm

Prüfqualität	ES1	ES1	ES1+FS	ES1+FS
<b>Schutzbeschlag für Wohnungseingangstüren PZ 72 (88) mm, Grp. / Dr., TS 37-42 mm, FS-Gr. TS 42-47 (TS 37-42) mm</b>				
Ausführung	Robusta Gold-pol.	€/GRT	Robusta Ef-pol.	€/GRT
PZ DIN re./li.	(82) / 32.25.2400	313,50	(82) / 32.25.3400	313,50
PZ-ZA DIN re./li.	(82) / 32.25.2420	351,00	(82) / 32.25.3420	351,00
<b>Schutzbeschlag für Wohnungseingangstüren PZ 72 (88) mm, Dr. / Dr., TS 37-42 mm, FS-Gr. TS 42-47 (TS 37-42) mm</b>				
Ausführung	Robusta Gold-pol.	€/GRT	Robusta Ef-pol.	€/GRT
PZ DIN re./li.	(82) / 32.25.2410	297,50	(82) / 32.25.3410	297,50
PZ-ZA DIN re./li.	(82) / 32.25.2430	334,90	(82) / 32.25.3430	334,90
<b>Schutzbeschlag für Haustüren PZ 92 (88) mm, Grp. / Dr., TS 67-72 mm, FS-Gr. TS 67-72 mm</b>				
Ausführung	Robusta Gold-pol.	€/GRT	Robusta Ef-pol.	€/GRT
PZ DIN re./li.	(82) / 32.25.2450	317,80	(82) / 32.25.3450	317,80
PZ-ZA DIN re./li.	(82) / 32.25.2470	355,20	(82) / 32.25.3470	355,20
<b>Schutzbeschlag für Haustüren PZ 92 (88) mm, Dr. / Dr., TS 67-72 mm, FS-Gr. TS 67-72 mm</b>				
Ausführung	Robusta Gold-pol.	€/GRT	Robusta Ef-pol.	€/GRT
PZ DIN re./li.	(82) / 32.25.2460	301,70	(82) / 32.25.3460	301,70
PZ-ZA DIN re./li.	(82) / 32.25.2480	339,20	(82) / 32.25.3480	339,20

Schutzbeschläge

## SICURA MOUNT EVEREST-LS/LS (Serie 32252400-1)

Messing Langschild Garnitur, mit Stahlunterkonstruktion. Wahlweise Griffplatte fest, rechts und links verwendbar oder Drücker.  
 Von innen verdeckt verschraubt, Schrauben M6. Bei Kernziehschutz ( ZA ) Ausführung Zylinderüberstand 10-16 mm.  
 Geprüft nach DIN 18257 ES1/WB2, FS - AbZ erteilt, geeignet für Feuer- und Rauchschutztüren, EN 1634-2.



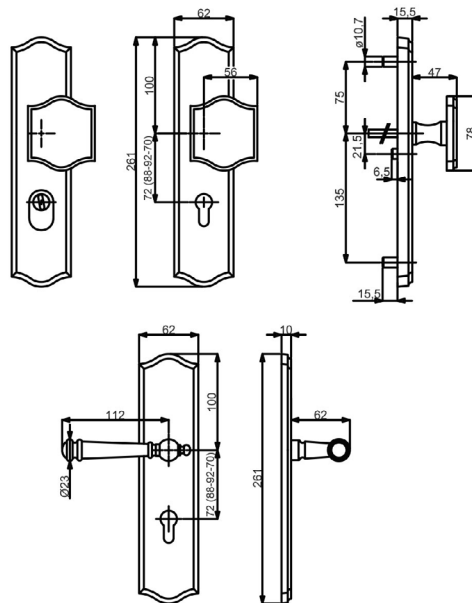
Modelle mit Stift WE 8 (8,5/8) mm, HT 10/8 (8,5/8) mm, FS 9/8 (8,5/8) mm

Prüfqualität	ES1	ES1	ES1+FS	ES1+FS
<b>Schutzbeschlag für Wohnungseingangstüren PZ 72 (88) mm, Grp. / Dr., TS 37-42 mm, FS-Gr. TS 42-47 (TS 37-42) mm</b>				
Ausführung	Edelstahlfärbig-sat	€/GRT	Stahlgrau-sat.	€/GRT
PZ DIN re./li.	(82) / 32.25.3000	271,80	(82) / 32.25.2600	280,30
PZ-ZA DIN re./li.	(82) / 32.25.3020	309,20	(82) / 32.25.2620	317,80
<b>Schutzbeschlag für Wohnungseingangstüren PZ 72 (88) mm, Dr. / Dr., TS 37-42 mm, FS-Gr. TS 42-47 (TS 37-42) mm</b>				
Ausführung	Edelstahlfärbig-sat	€/GRT	Stahlgrau-sat.	€/GRT
PZ DIN re./li.	(82) / 32.25.3010	255,70	(82) / 32.25.2610	264,30
PZ-ZA DIN re./li.	(82) / 32.25.3030	293,20	(82) / 32.25.2630	301,70
<b>Schutzbeschlag für Haustüren PZ 92 (88) mm, Grp. / Dr., TS 67-72 mm, FS-Gr. TS 67-72 mm</b>				
Ausführung	Edelstahlfärbig-sat	€/GRT	Stahlgrau-sat.	€/GRT
PZ DIN re./li.	(82) / 32.25.3050	276,10	(82) / 32.25.2650	284,60
PZ-ZA DIN re./li.	(82) / 32.25.3070	313,50	(82) / 32.25.2670	322,10
<b>Schutzbeschlag für Haustüren PZ 92 (88) mm, Dr. / Dr., TS 67-72 mm, FS-Gr. TS 67-72 mm</b>				
Ausführung	Edelstahlfärbig-sat	€/GRT	Stahlgrau-sat.	€/GRT
PZ DIN re./li.	(82) / 32.25.3060	260,00	(82) / 32.25.2660	268,60
PZ-ZA DIN re./li.	(82) / 32.25.3080	297,50	(82) / 32.25.2680	306,00



# SICURA MOUNT EVEREST-LS/LS (Serie 32252400-2)

Messing Langschild Garnitur, mit Stahlunterkonstruktion. Wahlweise Griffplatte fest, rechts und links verwendbar oder Drücker.  
 Von innen verdeckt verschraubt, Schrauben M6. Bei Kernziehschutz ( ZA ) Ausführung Zylinderüberstand 10-16 mm.  
 Geprüft nach DIN 18257 ES1/WB2, FS - AbZ erteilt, geeignet für Feuer- und Rauchschutztüren, EN 1634-2.



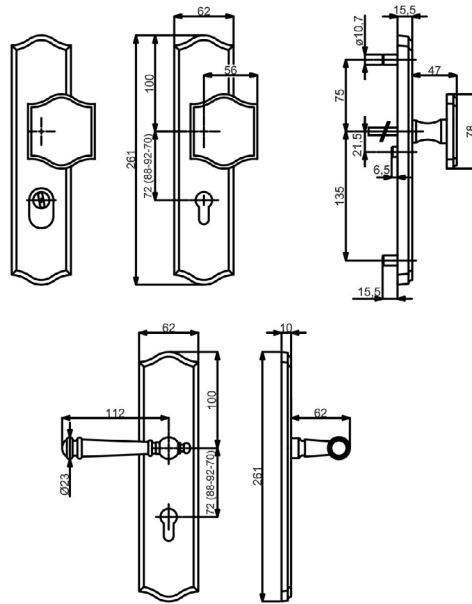
Modelle mit Stift WE 8 (8,5/8) mm, HT 10/8 (8,5/8) mm, FS 9/8 (8,5/8) mm

Prüfqualität	ES1	ES1	ES1+FS	ES1+FS
<b>Schutzbeschlag für Wohnungseingangstüren PZ 72 (88) mm, Grp. / Dr., TS 37-42 mm, FS-Gr. TS 42-47 (TS 37-42) mm</b>				
Ausführung	Messing brüniert	€/GRT	Schwarz matt	€/GRT
PZ DIN re./li.	(82) / 32.25.3800	244,00	(82) / 32.25.3600	299,60
PZ-ZA DIN re./li.	(82) / 32.25.3820	281,40	(82) / 32.25.3620	337,10
			(82) / 32.25.3820FS	302,80
			(82) / 32.25.3620FS	358,50
<b>Schutzbeschlag für Wohnungseingangstüren PZ 72 (88) mm, Dr. / Dr., TS 37-42 mm, FS-Gr. TS 42-47 (TS 37-42) mm</b>				
Ausführung	Messing brüniert	€/GRT	Schwarz matt	€/GRT
PZ DIN re./li.	(82) / 32.25.3810	227,90	(82) / 32.25.3610	283,60
PZ-ZA DIN re./li.	(82) / 32.25.3830	265,40	(82) / 32.25.3630	321,00
			(82) / 32.25.3830FS	286,80
			(82) / 32.25.3630FS	342,40
<b>Schutzbeschlag für Haustüren PZ 92 (88) mm, Grp. / Dr., TS 67-72 mm, FS-Gr. TS 67-72 mm</b>				
Ausführung	Messing brüniert	€/GRT	Schwarz matt	€/GRT
PZ DIN re./li.	(82) / 32.25.3850	248,20	(82) / 32.25.3650	303,90
PZ-ZA DIN re./li.	(82) / 32.25.3870	285,70	(82) / 32.25.3670	341,30
			(82) / 32.25.3870FS	307,10
			(82) / 32.25.3670FS	362,70
<b>Schutzbeschlag für Haustüren PZ 92 (88) mm, Dr. / Dr., TS 67-72 mm, FS-Gr. TS 67-72 mm</b>				
Ausführung	Messing brüniert	€/GRT	Schwarz matt	€/GRT
PZ DIN re./li.	(82) / 32.25.3860	232,20	(82) / 32.25.3660	287,80
PZ-ZA DIN re./li.	(82) / 32.25.3880	269,60	(82) / 32.25.3680	325,30
			(82) / 32.25.3880FS	291,00
			(82) / 32.25.3680FS	346,70

Schutzbeschläge

## SICURA MOUNT EVEREST-LS/LS (Serie 32252400-3)

Messing Langschild Garnitur, mit Stahlunterkonstruktion. Wahlweise Griffplatte fest, rechts und links verwendbar oder Drücker. Von innen verdeckt verschraubt, Schrauben M6. Bei Kernziehschutz ( ZA ) Ausführung Zylinderüberstand 10-16 mm. Geprüft nach DIN 18257 ES1/WB2, FS - AbZ erteilt, geeignet für Feuer- und Rauchschutztüren, EN 1634-2.



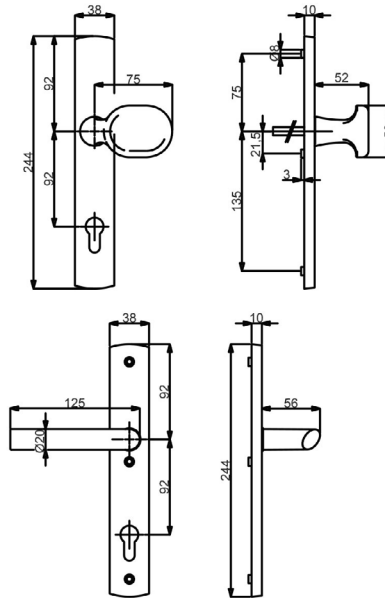
Modelle mit Stift WE 8 (8,5/8) mm, HT 10/8 (8,5/8) mm, FS 9/8 (8,5/8) mm

Prüfqualität	ES1	ES1	ES1+FS	ES1+FS
<b>Schutzbeschlag für Wohnungseingangstüren PZ 72 (88) mm, Grp. / Dr., TS 37-42 mm, FS-Gr. TS 42-47 (TS 37-42) mm</b>				
Ausführung	Antik Iron-sat.	Antik Bronze-sat.	Antik Iron-sat.	Antik Bronze-sat.
PZ DIN re./li.	(82) / 32.25.2800	(82) / 32.25.3200	(82) / 32.25.2800FS	(82) / 32.25.3200FS
PZ-ZA DIN re./li.	(82) / 32.25.2820	(82) / 32.25.3220	(82) / 32.25.2820FS	(82) / 32.25.3220FS
<b>Schutzbeschlag für Wohnungseingangstüren PZ 72 (88) mm, Dr. / Dr., TS 37-42 mm, FS-Gr. TS 42-47 (TS 37-42) mm</b>				
Ausführung	Antik Iron-sat.	Antik Bronze-sat.	Antik Iron-sat.	Antik Bronze-sat.
PZ DIN re./li.	(82) / 32.25.2810	(82) / 32.25.3210	(82) / 32.25.2810FS	(82) / 32.25.3210FS
PZ-ZA DIN re./li.	(82) / 32.25.2830	(82) / 32.25.3230	(82) / 32.25.2830FS	(82) / 32.25.3230FS
<b>Schutzbeschlag für Haustüren PZ 92 (88) mm, Grp. / Dr., TS 67-72 mm, FS-Gr. TS 67-72 mm</b>				
Ausführung	Antik Iron-sat.	Antik Bronze-sat.	Antik Iron-sat.	Antik Bronze-sat.
PZ DIN re./li.	(82) / 32.25.2850	(82) / 32.25.3250	(82) / 32.25.2850FS	(82) / 32.25.3250FS
PZ-ZA DIN re./li.	(82) / 32.25.2870	(82) / 32.25.3270	(82) / 32.25.2870FS	(82) / 32.25.3270FS
<b>Schutzbeschlag für Haustüren PZ 92 (88) mm, Dr. / Dr., TS 67-72 mm, FS-Gr. TS 67-72 mm</b>				
Ausführung	Antik Iron-sat.	Antik Bronze-sat.	Antik Iron-sat.	Antik Bronze-sat.
PZ DIN re./li.	(82) / 32.25.2860	(82) / 32.25.3260	(82) / 32.25.2860FS	(82) / 32.25.3260FS
PZ-ZA DIN re./li.	(82) / 32.25.2880	(82) / 32.25.3280	(82) / 32.25.2880FS	(82) / 32.25.3280FS



# SICURA LUIGI-LS/LS (Serie 32164720)

Messing Langschild Garnitur. Wahlweise Griffplatte fest oder Drücker. Fest/drehbar gelagert. Von innen sichtbar verschraubt, Schrauben M5.



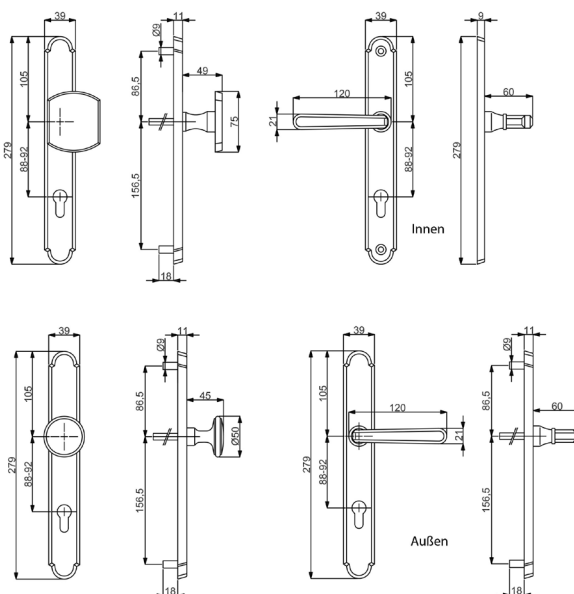
Modelle mit Stift HT 10/8 mm

Prüfqualität	ES-	
<b>Schutzbeschlag für Haustüren PZ 92 mm, Grp. / Dr., TS 67 - 85 mm</b>		
Ausführung	Edelstahlfärbig-sat	€/GRT
PZ DIN rechts	<b>32.16.4720</b>	<b>175,50</b>
PZ DIN links	<b>32.16.4730</b>	<b>175,50</b>
<b>Schutzbeschlag für Haustüren PZ 92 mm, Dr. / Dr., TS 67 - 85 mm</b>		
Ausführung	Edelstahlfärbig-sat	€/GRT
PZ DIN rechts	<b>32.16.4700</b>	<b>187,30</b>
PZ DIN links	<b>32.16.4710</b>	<b>187,30</b>
<b>Halbgarnituren für Haustüren</b>		
Ausführung	Edelstahlfärbig-sat	€/GRT
PZ DIN rechts	<b>32.16.4740</b>	<b>84,50</b>
PZ DIN links	<b>32.16.4750</b>	<b>84,50</b>

Schutzbeschläge

## SICURA RAMONA-LS/LS (Serie 32333050)

Robusta Gold-Messing Langschild Garnitur, mit Stahlunterkonstruktion. Wahlweise mit Griffplatte fest, Knopf fest oder Drücker. Von innen sichtbar verschraubt, Schrauben M6.



Modelle mit Stift HT 10/8 (8,5/8) mm

Prüfqualität	ES-/PZ 92 (88) mm	ES-/Ö-Norm PZ 88 mm		
<b>Schutzbeschlag für Haustüren PZ 92 (88) mm, Grp. / Dr., TS 67 - 72 mm</b>				
Ausführung	Robusta Gold-pol.	€/GRT	Messing-pol.	€/GRT
PZ DIN rechts	(82) / 32.33.3050	241,80	82.33.0570	195,80
PZ DIN links	(82) / 32.33.3060	241,80	82.33.0580	195,80
<b>Schutzbeschlag für Haustüren PZ 92 (88) mm, Knopf / Dr. DIN re/li, TS 67 - 72 mm</b>				
Ausführung	Robusta Gold-pol.	€/GRT	Messing-pol.	€/GRT
PZ DIN re./li.	(82) / 32.33.0590	220,40	82.33.0550	180,80
<b>Schutzbeschlag für Haustüren PZ 92 (88) mm, Dr. / Dr., TS 67 - 72 mm</b>				
Ausführung	Robusta Gold-pol.	€/GRT	Messing-pol.	€/GRT
PZ DIN re./li.	(82) / 32.33.3070	217,20	82.33.0560	191,50



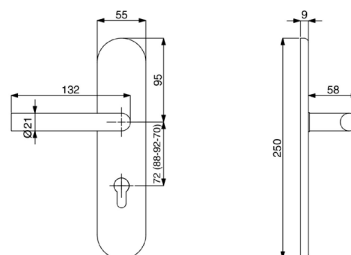
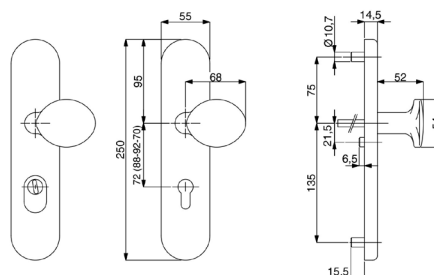
# MOUNT EVEREST



Schutzbeschläge

## SICURA RONNY-LS/LS (Serie 40190300)

Aluminium Langschild Garnitur, mit Stahlunterkonstruktion. Wahlweise Griffplatte fest, rechts und links verwendbar oder Drücker. Von innen verdeckt verschraubt, Schrauben M6. Bei Kernziehschutz ( ZA ) Ausführung Zylinderüberstand 10-16 mm. Geprüft nach DIN 18257 ES1/WB2, ES2/WB3, FS - AbZ erteilt, geeignet für Feuer- und Rauchschutztüren, EN 1634-2.



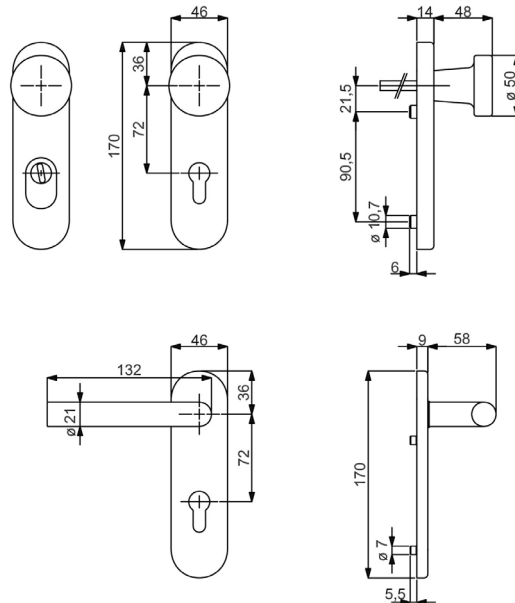
Modelle mit Stift WE 8 (8,5/8) mm, HT 10/8 (8,5/8) mm, FS 9/8 (8,5/8) mm

Prüfqualität	ES1	ES1+FS	ES2	ES2+FS
<b>Schutzbeschlag für Wohnungseingangstüren PZ 72 (88) mm, Grp. / Dr., TS 37-42 mm, FS-Grt. TS 42-47 (TS 37-42) mm</b>				
Ausführung	Aluminium F1	Aluminium F1	Aluminium F1	Aluminium F1
PZ DIN re./li.	(90) / 40.19.0300	(90) / 40.19.0300FS	(90) / 40.19.8510	(90) / 40.19.8510FS
PZ-ZA DIN re./li.	(90) / 40.19.0200	(90) / 40.19.0200FS	(90) / 40.19.8610	(90) / 40.19.8610FS
<b>Schutzbeschlag für Wohnungseingangstüren PZ 72 (88) mm, Dr. / Dr., TS 37-42 mm, FS-Grt. TS 42-47 (TS 37-42) mm</b>				
Ausführung	Aluminium F1	Aluminium F1	Aluminium F1	Aluminium F1
PZ DIN re./li.	(90) / 40.19.0370	(90) / 40.19.0370FS	(90) / 40.19.8520	(90) / 40.19.8520FS
PZ-ZA DIN re./li.	(90) / 40.19.0270	(90) / 40.19.0270FS	(90) / 40.19.8620	(90) / 40.19.8620FS
<b>Schutzbeschlag für Haustüren PZ 92 (88) mm, Grp. / Dr., TS 67-72 mm, FS-Grt. TS 67-72 mm</b>				
Ausführung	Aluminium F1	Aluminium F1	Aluminium F1	Aluminium F1
PZ DIN re./li.	(90) / 40.19.0350	(90) / 40.19.0350FS	(90) / 40.19.8530	(90) / 40.19.8530FS
PZ-ZA DIN re./li.	(90) / 40.19.0250	(90) / 40.19.0250FS	(90) / 40.19.8630	(90) / 40.19.8630FS
<b>Schutzbeschlag für Haustüren PZ 92 (88) mm, Dr. / Dr., TS 67-72 mm, FS-Grt. TS 67-72 mm</b>				
Ausführung	Aluminium F1	Aluminium F1	Aluminium F1	Aluminium F1
PZ DIN re./li.	(90) / 40.19.0380	(90) / 40.19.0380FS	(90) / 40.19.8540	(90) / 40.19.8540FS
PZ-ZA DIN re./li.	(90) / 40.19.0280	(90) / 40.19.0280FS	(90) / 40.19.8640	(90) / 40.19.8640FS



# SICURA RONNY-KS (Serie 28810010)

Aluminium Kurzschild Garnitur, mit Stahlunterkonstruktion. Wahlweise Knopf fest, rechts und links verwendbar oder Drücker.  
Feuerschutzgarnitur fest/drehbar gelagert. Von innen verdeckt verschraubt, Schrauben M6.  
Bei Kernziehschutz ( ZA ) Ausführung Zylinderüberstand 10-16 mm.  
Geprüft nach DIN 18257 ES1, DIN 18273.

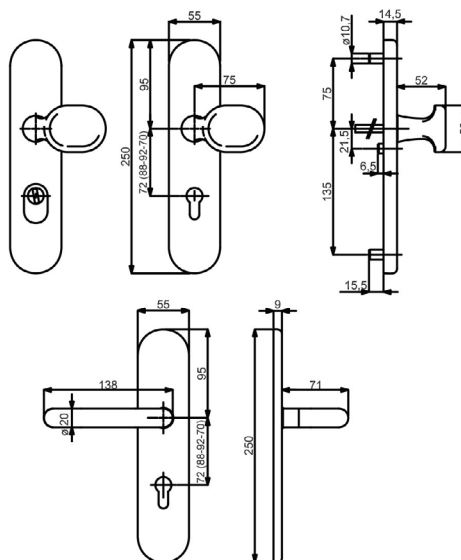


Modelle mit Stift WE 8 mm, FS 9 mm

Prüfqualität	ES1	€/GRT	ES1+FS	€/GRT
<b>Schutzbeschlag für Wohnungseingangstüren PZ 72 mm, Knopf / Dr., TS 37-42 mm, FS-Gr. TS 49-57 mm</b>				
Ausführung	Aluminium F1	80,30	Aluminium F1	101,70
PZ DIN re./li.	28.81.0010		28.81.0010FS	
PZ-ZA DIN re./li.	28.81.0020	98,40	28.81.0020FS	119,80
<b>Schutzbeschlag für Wohnungseingangstüren PZ 72 mm, Dr. / Dr., TS 37-42 mm, FS-Gr. TS 49-57 mm</b>				
Ausführung	Aluminium F1	74,90	Aluminium F1	96,30
PZ DIN re./li.	28.81.0030		28.81.0030FS	
PZ-ZA DIN re./li.	28.81.0040	93,10	28.81.0040FS	114,50

## SICURA PAULA-LS/LS (Serie 40190170)

Aluminium Langschild Garnitur, mit Stahlunterkonstruktion. Wahlweise Griffplatte fest, rechts und links verwendbar oder Drücker. Von innen verdeckt verschraubt, Schrauben M6. Bei Kernziehschutz ( ZA ) Ausführung Zylinderüberstand 10-16 mm. Geprüft nach DIN 18257 ES1/WB2, ES2/WB3, FS - AbZ erteilt, geeignet für Feuer- und Rauchschutztüren, EN 1634-2.



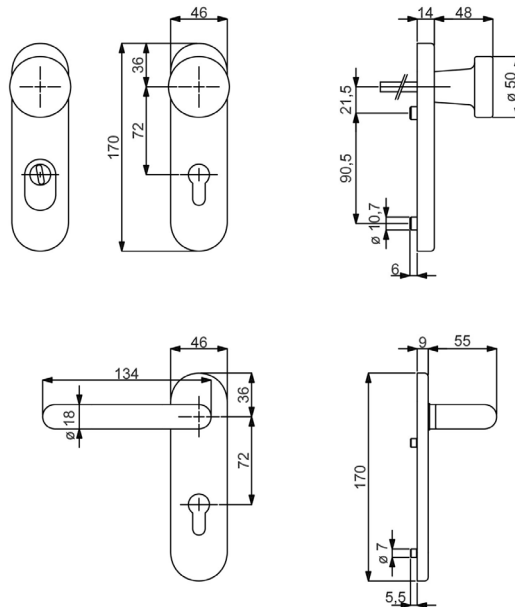
Modelle mit Stift WE 8 (8,5/8) mm, HT 10/8 (8,5/8) mm, FS 9/8 (8,5/8) mm

Prüfqualität	ES1	ES1+FS	ES2	ES2+FS
<b>Schutzbeschlag für Wohnungseingangstüren PZ 72 (88) mm, Grp. / Dr., TS 37-42 mm, FS-Grt. TS 42-47 (TS 37-42) mm</b>				
Ausführung	Aluminium F1	Aluminium F1	Aluminium F1	Aluminium F1
PZ DIN re./li.	(90) / 40.19.0170	(90) / 40.19.0170FS	(90) / 40.19.0430	(90) / 40.19.0430FS
PZ-ZA DIN re./li.	(90) / 40.19.0010	(90) / 40.19.0010FS	(90) / 40.19.0510	(90) / 40.19.0510FS
<b>Schutzbeschlag für Wohnungseingangstüren PZ 72 (88) mm, Dr. / Dr., TS 37-42 mm, FS-Grt. TS 42-47 (TS 37-42) mm</b>				
Ausführung	Aluminium F1	Aluminium F1	Aluminium F1	Aluminium F1
PZ DIN re./li.	(90) / 40.19.0060	(90) / 40.19.0060FS	(90) / 40.19.0470	(90) / 40.19.0470FS
PZ-ZA DIN re./li.	(90) / 40.19.0400	(90) / 40.19.0400FS	(90) / 40.19.0550	(90) / 40.19.0550FS
<b>Schutzbeschlag für Haustüren PZ 92 (88) mm, Grp. / Dr., TS 67-72 mm, FS-Grt. TS 67-72 mm</b>				
Ausführung	Aluminium F1	Aluminium F1	Aluminium F1	Aluminium F1
PZ DIN re./li.	(90) / 40.19.0070	(90) / 40.19.0070FS	(90) / 40.19.0450	(90) / 40.19.0450FS
PZ-ZA DIN re./li.	(90) / 40.19.0150	(90) / 40.19.0150FS	(90) / 40.19.0530	(90) / 40.19.0530FS
<b>Schutzbeschlag für Haustüren PZ 92 (88) mm, Dr. / Dr., TS 67-72 mm, FS-Grt. TS 67-72 mm</b>				
Ausführung	Aluminium F1	Aluminium F1	Aluminium F1	Aluminium F1
PZ DIN re./li.	(90) / 40.19.0130	(90) / 40.19.0130FS	(90) / 40.19.0490	(90) / 40.19.0490FS
PZ-ZA DIN re./li.	(90) / 40.19.0040	(90) / 40.19.0040FS	(90) / 40.19.0570	(90) / 40.19.0570FS



# SICURA PAULA-KS (Serie 28810110)

Aluminium Kurzschild Garnitur, mit Stahlunterkonstruktion. Wahlweise Knopf fest, rechts und links verwendbar oder Drücker.  
 Feuerschutz und Fluchttür Garnitur fest/drehbar gelagert. Von innen verdeckt verschraubt, Schrauben M6.  
 Bei Kernziehschutz ( ZA ) Ausführung Zylinderüberstand 10-16 mm.  
 Geprüft nach DIN 18257 ES1, DIN 18273, EN 179.



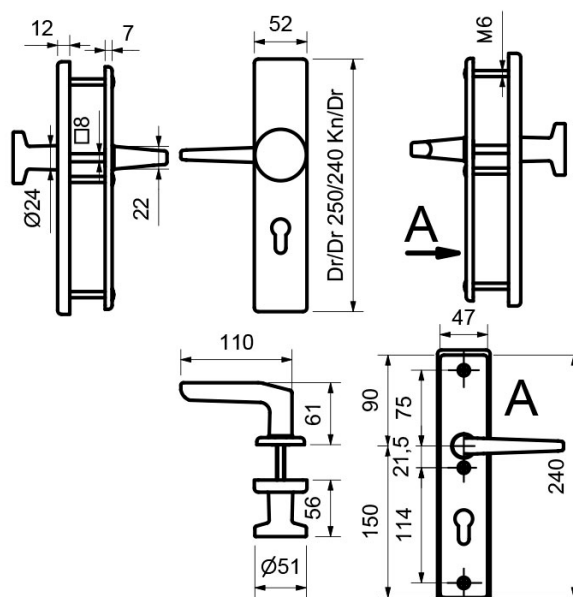
Modelle mit Stift WE 8 mm, FS 9 mm / FT 9x60/60 mm

Prüfqualität	ES1	ES1+FS	ES1+FS+EN179
<b>Schutzbeschlag für Wohnungseingangstüren PZ 72 mm, Knopf / Dr., TS 37-42 mm, FS und FT Grt. TS 49-57 mm</b>			
Ausführung	Aluminium F1	Aluminium F1	Aluminium F1
PZ DIN re./li.	28.81.0110	28.81.0110FS	28.71.0510
PZ-ZA DIN re./li.	28.81.0120	28.81.0120FS	28.71.0520
<b>Schutzbeschlag für Wohnungseingangstüren PZ 72 mm, Dr. / Dr., TS 37-42 mm, FS und FT Grt. TS 49-57 mm</b>			
Ausführung	Aluminium F1	Aluminium F1	Aluminium F1
PZ DIN re./li.	28.81.0130	28.81.0130FS	28.71.0530
PZ-ZA DIN re./li.	28.81.0140	28.81.0140FS	28.71.0540
<b>Schutzbeschlag für Wohnungseingangstüren PZ 72 mm, Dr. innen mit PZ / Blindschild, FS und FT Grt. TS 49-57 mm</b>			
Ausführung	Aluminium F1	Aluminium F1	Aluminium F1
PZ DIN re./li.	-	-	28.71.0550

Schutzbeschläge

**TORA II, SCHILDHÖHE 12 MM** (Serie 40100950)

Aluminium Langschild Garnitur, mit PZ Stahleinlage. Wahlweise Knopf gerade fest, rechts und links verwendbar oder Drücker.  
Von innen sichtbar verschraubt, Schrauben M6.



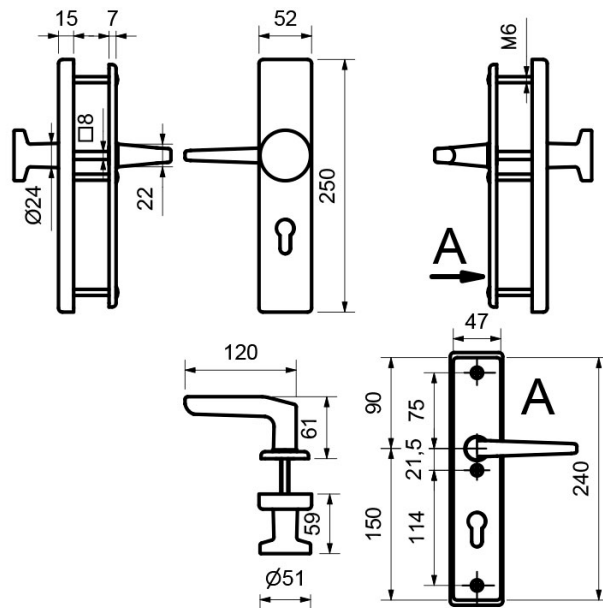
Modelle mit Stift WE 8 (8,5) mm, HT 10 (8,5) mm

Prüfqualität	ES-		ES-	
<b>Schutzbeschlag für Wohnungseingangstüren PZ 72 (88) mm, Knopf/Dr., TS 37-42 mm</b>				
Ausführung	Aluminium F1	€/GRT	Aluminium F2	€/GRT
PZ DIN re./li.	40.10.0950	37,50	(90) / 40.10.0050	37,50
<b>Schutzbeschlag für Wohnungseingangstüren PZ 72 (88) mm, Dr. / Dr., TS 37-42 mm</b>				
Ausführung	Aluminium F1	€/GRT	Aluminium F2	€/GRT
PZ DIN re./li.	40.10.0970	37,50	(90) / 40.10.0450	37,50
<b>Schutzbeschlag für Haustüren PZ 92 (88) mm, Knopf / Dr. DIN re/li, TS 67 - 72 mm</b>				
Ausführung	Aluminium F1	€/GRT	Aluminium F2	€/GRT
PZ DIN re./li.	40.10.0960	39,60	(90) / 40.10.0070	39,60
<b>Schutzbeschlag für Haustüren PZ 92 (88) mm, Dr. / Dr., TS 67 - 72 mm</b>				
Ausführung	Aluminium F1	€/GRT	Aluminium F2	€/GRT
PZ DIN re./li.	40.10.0980	39,60	(90) / 40.10.0470	39,60



# TORA II, SCHILDHÖHE 15 MM (Serie 40100990)

Aluminium Langschild Garnitur, mit PZ Stahleinlage. Wahlweise Knopf gerade fest, rechts und links verwendbar oder Drücker.  
Von innen unsichtbar verschraubt, Schrauben M6.



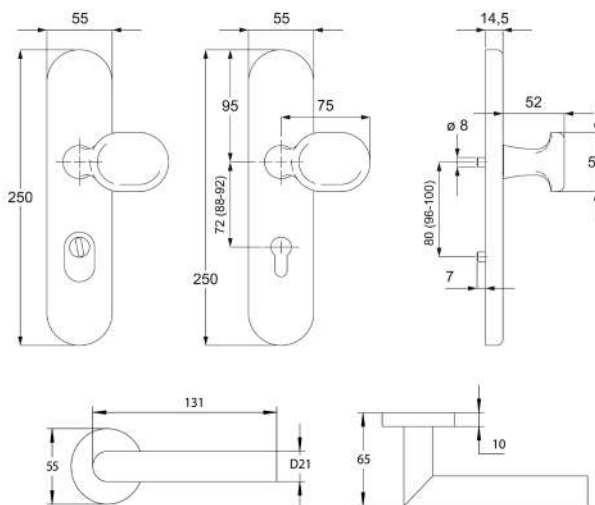
Modelle mit Stift 8 mm

Prüfqualität	ES-	
<b>Schutzbeschlag für Wohnungseingangstüren PZ 72 (88) mm, Knopf/Dr., TS 37-42 mm</b>		
Ausführung	Aluminium F1	€/GRT
PZ DIN re./li.	40.10.0990	41,70

## SICURA KOMBI-LS/R TOP SPEED (Serie 40206610)

Aluminium Langschild - Außengarnitur, mit Stahlunterkonstruktion. Griffplatte fest, rechts und links verwendbar. Von innen verdeckt verschraubt, Schrauben M5. Bei Kernziehschutz ( ZA ) Ausführung Zylinderüberstand 10-16 mm.

Kombinationsmöglichkeit: Geprüft nach DIN 18257 ES1/WB2, FS - AbZ erteilt, geeignet für Feuer- und Rauchschutztüren, EN 1634-2.



Symbolabbildung  
Kombinieren Sie den  
Schutzbeschlag mit einer  
Innen-PZ-Halbgarnitur!



Modelle mit Stift WE 8 (8,5/8) mm, HT 10/8 (8,5/8) mm, FS 9/8 (8,5/8) mm

Prüfqualität	ES-	ES-/FS	ES1	ES1+FS
<b>Schutzbeschlag für Wohnungseingangstüren PZ 72 (88) mm, Grp. / Dr., TS 37-42 mm, FS-Grt. TS 43-48 (TS 37-42) mm</b>				
Ausführung	Aluminium F1	Aluminium F1	Aluminium F1	Aluminium F1
PZ Aussen	(90) / 40.20.6610	(90) / 40.20.6610FS	(90) / 40.77.6610	(90) / 40.77.6610FS
PZ mit ZA	(90) / 40.20.6620	(90) / 40.20.6620FS	(90) / 40.77.6620	(90) / 40.77.6620FS
<b>Schutzbeschlag für Haustüren PZ 92 (88) mm, Grp. / Dr., TS 67-72 mm, FS-Grt. TS 67-72 (TS 67-72) mm</b>				
Ausführung	Aluminium F1	Aluminium F1	Aluminium F1	Aluminium F1
PZ Aussen	(90) / 40.20.6630	(90) / 40.20.6630FS	(90) / 40.77.6630	(90) / 40.77.6630FS
PZ mit ZA	(90) / 40.20.6640	(90) / 40.20.6640FS	(90) / 40.77.6640	(90) / 40.77.6640FS





**RONNY-R TOP SPEED (40540380)**  
Innen-PZ-Halbgarnitur, Alu F1 Perl-sat.

**Prüfqualität ES1**

**Halbgarnituren für Haustüren, ES1 (LS-R) mit Metallunterkonstruktion (ohne Stift)**

Ausführung	Artikelnummer	€/GRT
PZ DIN rechts	<b>40.54.0420</b>	<b>41,70</b>
PZ DIN links	<b>40.54.0430</b>	<b>41,70</b>



**PAULA-R TOP SPEED (40540580)**  
Innen-PZ-Halbgarnitur, Alu F1 Perl-sat.

**Prüfqualität ES1**

**Halbgarnituren für Haustüren, ES1 (LS-R) mit Metallunterkonstruktion (ohne Stift)**

Ausführung	Artikelnummer	€/GRT
PZ DIN rechts	<b>40.54.0620</b>	<b>42,80</b>
PZ DIN links	<b>40.54.0630</b>	<b>42,80</b>



**PATRIK-R TOP SPEED (40540880)**  
Innen-PZ-Halbgarnitur, Alu F1 Perl-sat.

**Prüfqualität ES1**

**Halbgarnituren für Haustüren, ES1 (LS-R) mit Metallunterkonstruktion (ohne Stift)**

Ausführung	Artikelnummer	€/GRT
PZ DIN rechts	<b>40.54.0920</b>	<b>41,70</b>
PZ DIN links	<b>40.54.0930</b>	<b>41,70</b>



**MADRID-R TOP SPEED (40540090)**  
Innen-PZ-Halbgarnitur, Alu F1 Perl-sat.

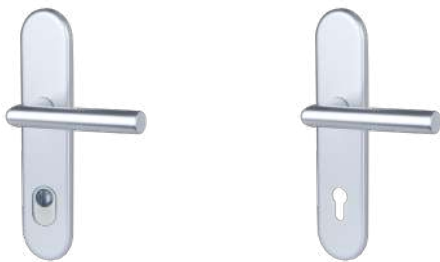
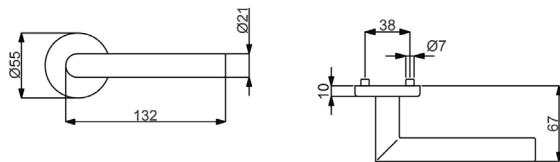
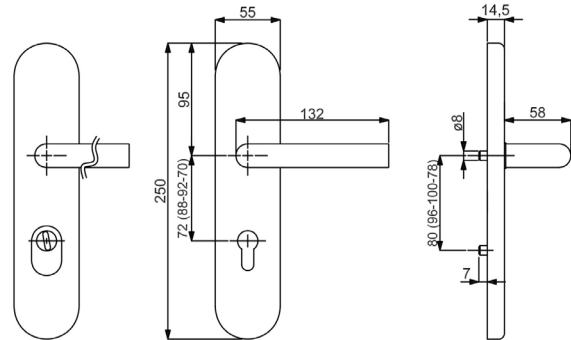
**Prüfqualität ES1**

**Halbgarnituren für Haustüren, ES1 (LS-R) mit Metallunterkonstruktion (ohne Stift)**

Ausführung	Artikelnummer	€/GRT
PZ DIN rechts	<b>40.54.0130</b>	<b>42,80</b>
PZ DIN links	<b>40.54.0140</b>	<b>42,80</b>

## SICURA KOMBI-LS/R TOP SPEED (Serie 40206710)

Aluminium Langschild - Außengarnitur, mit Stahlunterkonstruktion. Ohne Außendrücker. Von innen verdeckt verschraubt, Schrauben M5. Bei Kernziehschutz ( ZA ) Ausführung Zylinderüberstand 10-16 mm.  
 Kombinationsmöglichkeit: Geprüft nach DIN 18257 ES1/WB2, FS - AbZ erteilt, geeignet für Feuer- und Rauchschutztüren, EN 1634-2.



Symbolabbildung  
 Kombinieren Sie den  
 Schutzbeschlag mit einer  
 Innen-PZ-Halbgarnitur  
 inklusive Außendrücker!



Modelle mit Stift WE 8 (8,5/8) mm, HT 10/8 (8,5/8) mm, FS 9/8 (8,5/8) mm

Prüfqualität	ES-	ES-/FS	ES1	ES1+FS
<b>Schutzbeschlag für Wohnungseingangstüren PZ 72 (88) mm, Dr. / Dr., TS 37-42 mm, FS-Gr. TS 42-47 (TS 37-42) mm</b>				
Ausführung	Aluminium F1	Aluminium F1	Aluminium F1	Aluminium F1
PZ Aussen	(90) / 40.20.6710	(90) / 40.20.6710FS	(90) / 40.77.6710	(90) / 40.77.6710FS
PZ mit ZA	(90) / 40.20.6720	(90) / 40.20.6720FS	(90) / 40.77.6720	(90) / 40.77.6720FS
<b>Schutzbeschlag für Haustüren PZ 92 (88) mm, Dr. / Dr., TS 67-72 mm, FS-Gr. TS 67-72 mm</b>				
Ausführung	Aluminium F1	Aluminium F1	Aluminium F1	Aluminium F1
PZ Aussen	(90) / 40.20.6730	(90) / 40.20.6730FS	(90) / 40.77.6730	(90) / 40.77.6730FS
PZ mit ZA	(90) / 40.20.6740	(90) / 40.20.6740FS	(90) / 40.77.6740	(90) / 40.77.6740FS



**RONNY-R TOP SPEED (40540450)**  
Innen-PZ-Halbgarnitur inkl. Außendrücker  
Alu F1 Perl-sat.

**Prüfqualität ES-/ES1**

**Halbgarnituren für Haustüren, mit Metallunterkonstruktion (ohne Stift)**

Ausführung	Artikelnummer	€/GRT
PZ DIN rechts	<b>40.54.0450</b>	<b>40,70</b>
PZ DIN links	<b>40.54.0470</b>	<b>40,70</b>

**Halbgarnituren für Haustüren, ES1 (LS-R) mit Metallunterkonstruktion (ohne Stift)**

Ausführung	Artikelnummer	€/GRT
PZ DIN rechts	<b>40.54.0460</b>	<b>48,20</b>
PZ DIN links	<b>40.54.0480</b>	<b>48,20</b>



**PAULA-R TOP SPEED (40540650)**  
Innen-PZ-Halbgarnitur inkl. Außendrücker  
Alu F1 Perl-sat.

**Prüfqualität ES-/ES1**

**Halbgarnituren für Haustüren, mit Metallunterkonstruktion (ohne Stift)**

Ausführung	Artikelnummer	€/GRT
PZ DIN rechts	<b>40.54.0650</b>	<b>41,70</b>
PZ DIN links	<b>40.54.0670</b>	<b>41,70</b>

**Halbgarnituren für Haustüren, ES1 (LS-R) mit Metallunterkonstruktion (ohne Stift)**

Ausführung	Artikelnummer	€/GRT
PZ DIN rechts	<b>40.54.0660</b>	<b>49,20</b>
PZ DIN links	<b>40.54.0680</b>	<b>49,20</b>



**PATRIK-R TOP SPEED (40540950)**  
Innen-PZ-Halbgarnitur inkl. Außendrücker  
Alu F1 Perl-sat.

**Prüfqualität ES-/ES1**

**Halbgarnituren für Haustüren, mit Metallunterkonstruktion (ohne Stift)**

Ausführung	Artikelnummer	€/GRT
PZ DIN rechts	<b>40.54.0950</b>	<b>43,90</b>
PZ DIN links	<b>40.54.0970</b>	<b>43,90</b>

**Halbgarnituren für Haustüren, ES1 (LS-R) mit Metallunterkonstruktion (ohne Stift)**

Ausführung	Artikelnummer	€/GRT
PZ DIN rechts	<b>40.54.0960</b>	<b>51,40</b>
PZ DIN links	<b>40.54.0980</b>	<b>51,40</b>



**MADRID-R TOP SPEED (40540150)**  
Innen-PZ-Halbgarnitur inkl. Außendrücker  
Alu F1 Perl-sat.

**Prüfqualität ES-/ES1**

**Halbgarnituren für Haustüren, mit Metallunterkonstruktion (ohne Stift)**

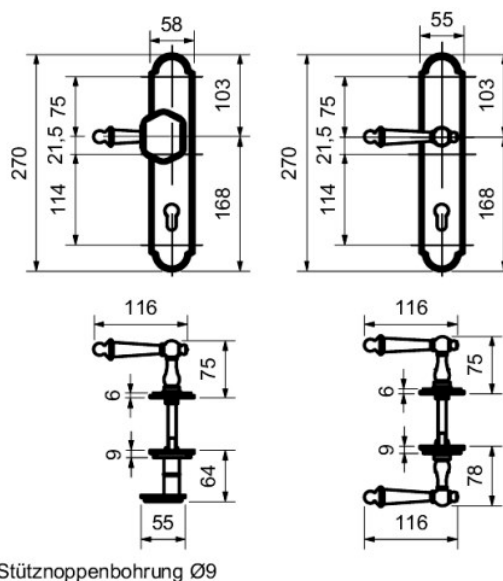
Ausführung	Artikelnummer	€/GRT
PZ DIN rechts	<b>40.54.0150</b>	<b>46,00</b>
PZ DIN links	<b>40.54.0170</b>	<b>46,00</b>

**Halbgarnituren für Haustüren, ES1 (LS-R) mit Metallunterkonstruktion (ohne Stift)**

Ausführung	Artikelnummer	€/GRT
PZ DIN rechts	<b>40.54.0160</b>	<b>53,50</b>
PZ DIN links	<b>40.54.0180</b>	<b>53,50</b>

## SICURA REITH-LS (Serie 75084300)

Schmiedeeisen Langschild Garnitur. Wahlweise Griffplatte versetzt fest, oder Drücker, fest/drehbar, Hochhaltefeder, von innen sichtbar verschraubt, Schrauben M6. Bei Kernziehschutz ( ZA ) Ausführung Zylinderüberstand 12 mm. Geprüft nach DIN 18257 ES1.

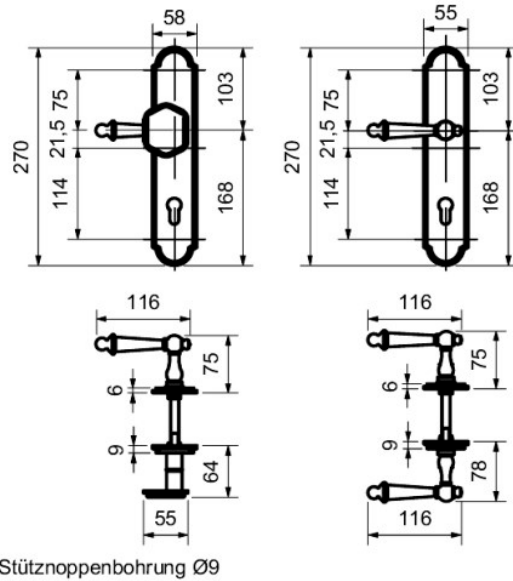


Modelle mit Stift HT 10/8 (8,5/8) mm

Prüfqualität	ES1	ES1+ZA		
<b>Schutzbeschlag für Haustüren PZ 92 (88) mm, Grp. / Dr., TS 67 - 72 mm</b>				
Ausführung	Stahl geschwärzt-sat.	€/GRT	Stahl geschwärzt-sat.	€/GRT
PZ DIN rechts	(85) / 75.08.4300	455,80	(85) / 75.08.4340	481,50
PZ DIN links	(85) / 75.08.4320	455,80	(85) / 75.08.4360	481,50
<b>Schutzbeschlag für Haustüren PZ 92 (88) mm, Dr. / Dr., TS 67 - 72 mm</b>				
Ausführung	Stahl geschwärzt-sat.	€/GRT	Stahl geschwärzt-sat.	€/GRT
PZ DIN rechts	(85) / 75.08.4310	434,40	(85) / 75.08.4350	460,10
PZ DIN links	(85) / 75.08.4330	434,40	(85) / 75.08.4370	460,10

# SICURA SEEKIRCHEN II-LS/LS (Serie 75088100)

Schmiedeeisen Langschild Garnitur. Wahlweise Griffplatte versetzt fest, DIN rechts/links umstellbar, oder Drücker. von innen sichtbar verschraubt, Schrauben M6. Bei Kernziehschutz ( ZA ) Ausführung Zylinderüberstand 12 mm. Geprüft nach DIN 18257 ES1.

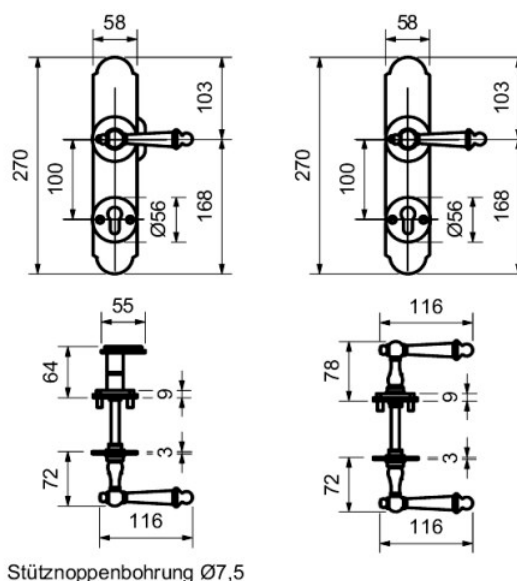


Modelle mit Stift HT 10/8 (8,5/8) mm

Prüfqualität	ES1	
<b>Schutzbeschlag für Haustüren PZ 92 (88) mm, Grp. / Dr., TS 67 - 72 mm</b>		
Ausführung	Stahl geschwärtz-sat.	€/GRT
PZ DIN re./li.	(85) / 75.08.8100	414,10
PZ-ZA DIN re./li.	(85) / 75.08.8140	439,80
<b>Schutzbeschlag für Haustüren PZ 92 (88) mm, Dr. / Dr., TS 67 - 72 mm</b>		
Ausführung	Stahl geschwärtz-sat.	€/GRT
PZ DIN re./li.	(85) / 75.08.8110	392,70
PZ-ZA DIN re./li.	(85) / 75.08.8150	418,40

## SICURA SEEKIRCHEN II-LS/R (Serie 75088200)

Schmiedeseisen Langschild/Rosetten Garnitur. Wahlweise Griffplatte versetzt fest, DIN rechts/links umstellbar, oder Drücker.  
Von innen sichtbar verschraubt, Schrauben M5. Bei Kernziehschutz ( ZA ) Ausführung Zylinderüberstand 12 mm.



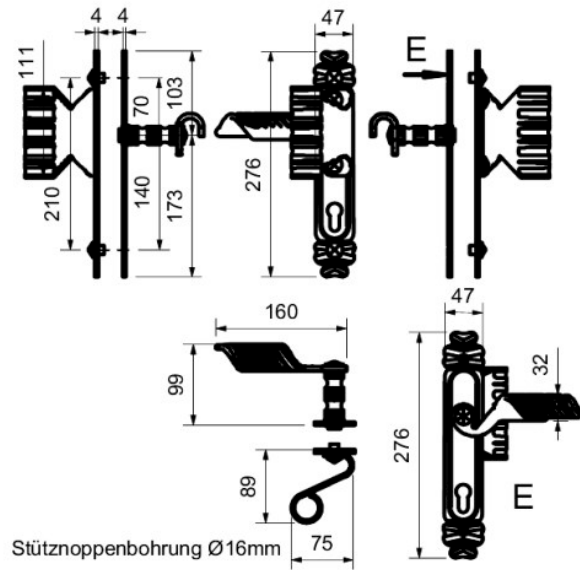
Modelle mit Stift HT 10/8 (8,5/8) mm

Prüfqualität	ES-	
<b>Schutzbeschlag für Haustüren PZ 92 (88) mm, Grp. / Dr., TS 67 - 72 mm</b>		
Ausführung	Stahl geschwärtz-sat.	€/GRT
PZ DIN re./li.	(85) / 75.08.8200	331,70
PZ-ZA DIN re./li.	(85) / 75.08.8240	357,40
<b>Schutzbeschlag für Haustüren PZ 92 (88) mm, Dr. / Dr., TS 67 - 72 mm</b>		
Ausführung	Stahl geschwärtz-sat.	€/GRT
PZ DIN re./li.	(85) / 75.08.8220	310,30
PZ-ZA DIN re./li.	(85) / 75.08.8260	336,00



## SICURA LUDWIG II-LS (Serie 75087130)

Schmiedeeisen Langschild Garnitur. Wahlweise Griffplatte versetzt fest, oder Drücker. Von innen sichtbar verschraubt, Schrauben M5.

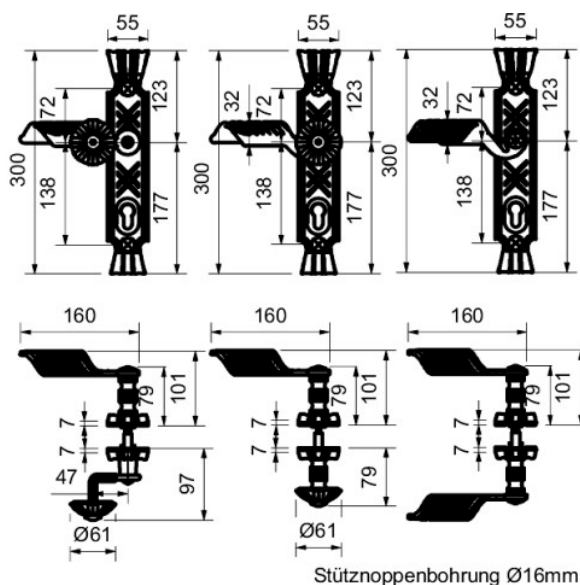


Modelle mit Stift HT 10/8 (8,5/8) mm

Prüfqualität	ES-	
<b>Schutzbeschlag für Haustüren PZ 92 (88) mm, Grp. / Dr., TS 67 - 72 mm</b>		
Ausführung	Stahl geschwärtz-sat.	€/GRT
PZ DIN rechts	(85) / 75.08.7130	219,40
PZ DIN links	(85) / 75.08.7140	219,40
<b>Schutzbeschlag für Haustüren PZ 92 (88) mm, Dr. / Dr., TS 67 - 72 mm</b>		
Ausführung	Stahl geschwärtz-sat.	€/GRT
PZ DIN re./li.	(85) / 75.08.7150	207,60

## SICURA GERDA II-LS (Serie 75087000)

Schmiedeseisen Langschild Garnitur. Wahlweise Knopf gerade/versetzt fest oder Drücker.  
Von innen sichtbar verschraubt, Schrauben M5.



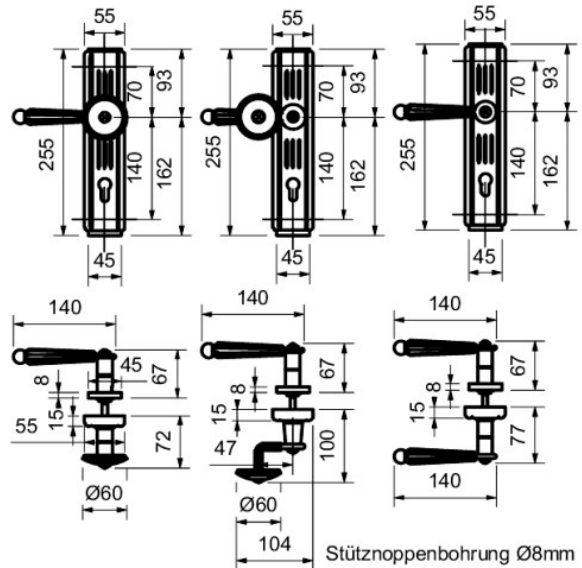
Modelle mit Stift HT 10/8 (8,5/8) mm

Prüfqualität	ES-	
<b>Schutzbeschlag für Haustüren PZ 92 (88) mm, mit Knopf auf Langschild fest, mittig, TS 67 - 72 mm</b>		
Ausführung	Stahl geschwärzt-sat.	€/GRT
PZ DIN rechts	(85) / 75.08.7000	288,90
PZ DIN links	(85) / 75.08.7010	288,90
<b>Schutzbeschlag für Haustüren PZ 92 (88) mm, mit Knopf auf Langschild fest, versetzt, TS 67 - 72 mm</b>		
Ausführung	Stahl geschwärzt-sat.	€/GRT
PZ DIN rechts	(85) / 75.08.7030	300,70
PZ DIN links	(85) / 75.08.7040	300,70
<b>Schutzbeschlag für Haustüren PZ 92 (88) mm, Dr. / Dr., TS 67 - 72 mm</b>		
Ausführung	Stahl geschwärzt-sat.	€/GRT
PZ DIN re./li.	(85) / 75.08.7020	287,80



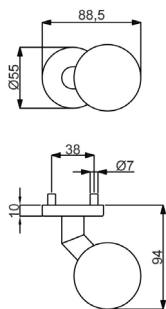
# SICURA VIGAUN-LS (Serie 75087100)

Schmiedeeisen Langschild Garnitur. Wahlweise Knopf gerade/versetzt fest, oder Drücker.  
Von innen sichtbar verschraubt, Schrauben M5.



Modelle mit Stift HT 10/8 (8,5/8) mm

Prüfqualität	ES-	
<b>Schutzbeschlag für Haustüren PZ 92 (88) mm, mit Knopf auf Langschild fest, mittig, TS 67 - 72 mm</b>		
Ausführung	Stahl geschwärzt-sat.	€/GRT
PZ DIN re./li.	(85) / 75.08.7160	204,40
<b>Schutzbeschlag für Haustüren PZ 92 (88) mm, mit Knopf auf Langschild fest, versetzt, TS 67 - 72 mm</b>		
Ausführung	Stahl geschwärzt-sat.	€/GRT
PZ DIN rechts	(85) / 75.08.7100	231,10
PZ DIN links	(85) / 75.08.7110	231,10
<b>Schutzbeschlag für Haustüren PZ 92 (88) mm, Dr. / Dr., TS 67 - 72 mm</b>		
Ausführung	Stahl geschwärzt-sat.	€/GRT
PZ DIN re./li.	(85) / 75.08.7120	200,10



### KUGELKNOPF AUF SICHERHEITSROSETTE

(Serie 32960150)

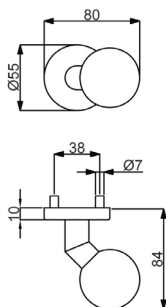
Knopf auf Sicherheitsrosette versetzt, Ø 60mm, Gewinde M5

#### fest verbunden

Farbe	Artikelnummer	€/STK
Robusta Gold-pol.	32.96.0150	63,70
Edelstahl-sat.	32.85.5590	47,50

#### lose/drehbar

Farbe	Artikelnummer	€/STK
Edelstahl-sat.	32.85.5620	41,40



### KUGELKNOPF AUF SICHERHEITSROSETTE

(Serie 32822260)

Knopf auf Sicherheitsrosette versetzt, Ø 50 mm, Gewinde M5

#### fest verbunden

Farbe	Artikelnummer	€/STK
Edelstahl-sat.	32.82.2260	43,90
Schwarzstahl-Optik	32.82.3270	76,30
Schwarz matt	32.82.5050	74,20
Schwarz matt Struktur	32.82.3350	76,30
Anthrazit Struktur	32.82.3410	76,30

#### lose/drehbar

Farbe	Artikelnummer	€/STK
Edelstahl-sat.	32.82.2280	30,60



### KUGELKNOPF AUF SICHERHEITSROSETTE

(Serie 32855600)

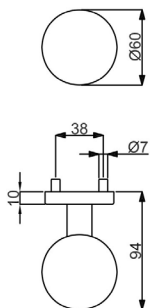
Knopf auf Sicherheitsrosette gerade, Ø 60 mm, Gewinde M5, Rosette Ø 55 mm

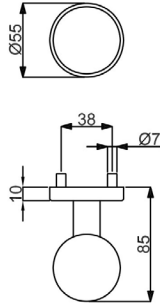
#### fest verbunden

Farbe	Artikelnummer	€/STK
Edelstahl-sat.	32.85.5600	42,80

#### lose/drehbar

Farbe	Artikelnummer	€/STK
Edelstahl-sat.	32.85.5610	40,10





### KUGELKNOPF AUF SICHERHEITSROSETTE

(Serie 32822250)

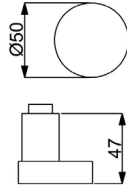
Knopf auf Sicherheitsrosette gerade, Ø 50 mm, Gewinde M5, Rosette Ø 55 mm

#### fest verbunden

Farbe	Artikelnummer	€/STK
Edelstahl-sat.	32.82.2250	41,70
Schwarzstahl-Optik	32.82.2160	74,20
Schwarz matt	32.82.5040	72,00
Anthrazit Struktur	32.82.3420	74,20

#### lose/drehbar

Farbe	Artikelnummer	€/STK
Edelstahl-sat.	32.82.2270	39,10
Schwarzstahl-Optik	32.82.2360	81,70



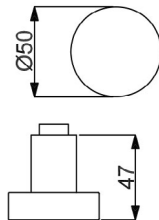
### SICURA KNOPF

(Serie 32821230)

Sicura Knopf lose, Aufnahme für Sicura Schutzbeschläge fest

#### versetzt

Farbe	Artikelnummer	€/STK
Edelstahl-sat.	32.82.1230	21,00



### SICURA KNOPF

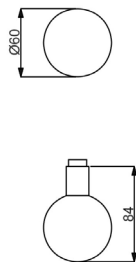
(Serie 32821240)

Sicura Knopf lose, Aufnahme für Sicura Schutzbeschläge fest



#### gerade

Farbe	Artikelnummer	€/STK
Edelstahl-sat.	32.82.1240	19,30
Aluminium F1	40.19.9950	12,60



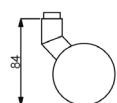
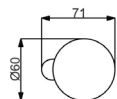
### KUGELKNOPF LOSE

(Serie 32855520)

Kugelknopf gerade lose, Ø 60 mm, Stiftaufnahme 8 mm

#### lose/drehbar

Farbe	Artikelnummer	€/STK
Edelstahl-sat.	32.85.5520	32,50



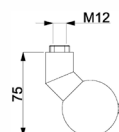
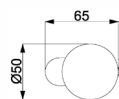
### KUGELKNOPF LOSE

(Serie 32855540)

Kugelknopf gekröpft lose, Ø 60 mm, Stiftaufnahme 8 mm

lose/drehbar

Farbe	Artikelnummer	€/STK
Edelstahl-sat.	32.85.5540	34,20



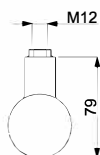
### SICURA KUGELKNOPF

(Serie 32823980)

Kugelknopf gekröpft lose, Ø 50 mm

lose/fest

Farbe	Artikelnummer	€/STK
Edelstahl-sat.	32.82.3980	39,60



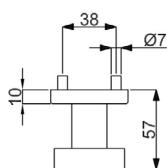
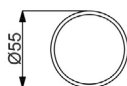
### SICURA KUGELKNOPF

(Serie 32823990)

Kugelknopf gerade lose, Ø 50 mm

lose/fest

Farbe	Artikelnummer	€/STK
Edelstahl-sat.	32.82.3990	31,90



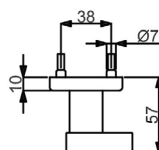
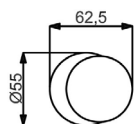
### KNOPF AUF SICHERHEITSROSETTE

(Serie 32855700)

Knopf flach auf Rosette gerade, Ø 50 mm, Gewinde M5, Rosette Ø 55 mm

fest verbunden

Farbe	Artikelnummer	€/STK
Edelstahl-sat.	32.85.5700	39,60



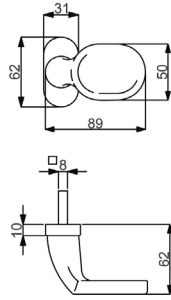
### KNOPF AUF SICHERHEITSROSETTE

(Serie 32855690)

Knopf flach auf Rosette versetzt, Ø 50 mm, Gewinde M5, Rosette Ø 55 mm

fest verbunden

Farbe	Artikelnummer	€/STK
Edelstahl-sat.	32.85.5690	40,90



### GRIFPLATTE AUF OVALROSETTE

(Serie 32855780)

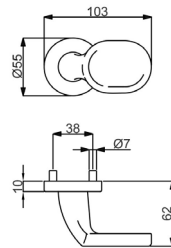
Griffplatte auf Ovalrosette, drehbar, rechts und links verwendbar

#### lose/drehbar

Farbe	Artikelnummer	€/STK
Edelstahl-sat.	32.85.5780	67,00

#### Wechselstift mit Platte

Farbe	Artikelnummer	€/STK
Stahl verzinkt S 235JR	32.23.0080	1,80



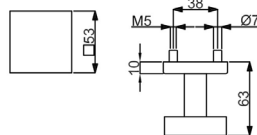
### GRIFPLATTE AUF ROSETTE

(Serie 32356010)

Griffplatte auf Sicherheitsrosette, Gewinde M5

#### fest verbunden

Farbe	Artikelnummer	€/STK
Ef-sat./PVD/Es-sat.	32.35.6010	102,00



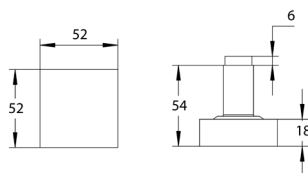
### GRIFPLATTE SQUARE AUF SICHERHEITSROSETTE

(Serie 32858860)

Griffplatte gerade, fest auf Square Sicherheitsrosette, Gewinde M5

#### fest verbunden

Farbe	Artikelnummer	€/STK
Edelstahl-sat.	32.85.8860	58,40
Schwarzstahl-Optik	32.85.9760	80,30
Schwarz matt	32.84.6600	85,90



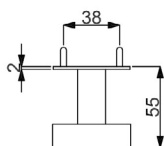
### GRIFPLATTE SQUARE

(Serie 32858870)

Griffplatte Square gerade, lose, für Rosetten - und Langschildgarnituren, Drückerführung 16 mm

#### lose/drehbar

Farbe	Artikelnummer	€/STK
Edelstahl-sat.	32.85.8870	21,00



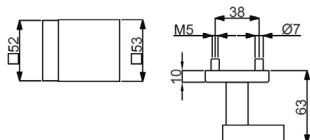
### GRIFPLATTE SQUARE AUF ROSETTE

(Serie 32459400)

Griffplatte gerade Square, fest auf Rosette Plano 2 mm, Rosette 52x52 mm, Griffplatte 53x53 mm

**fest verbunden**

Farbe	Artikelnummer	€/STK
Schwarz matt	32.45.9400	67,60



### GRIFPLATTE SQUARE AUF SICHER-

(Serie 32843030)

Griffplatte versetzt, fest auf Square Sicherheitsrosette, Gewinde

**fest verbunden**

Farbe	Artikelnummer	€/STK
Edelstahl-sat.	32.84.3030	56,20
Schwarzstahl-Optik	32.85.7190	93,30
Schwarz matt	32.84.3380	91,20



ZA



PZ

### ISOLIEREINLAGE FÜR SCHUTZBESCHLÄGE

(Serie 32829980)

für Schutzbeschläge ES1 Seriennummer: 28820010, 28820500, 28822200, 28822300, 40190310, 40190050, 32254000, 32254000-1, 32252400, 32252400-1, 32252400-2, 32252400-3, 32166800, 32166800-1.

#### Isolierereinlage für Schutzbeschläge ES1 PZ 72/92/88 mm

Ausführung	Artikelnummer	€/STK
PZ 72 mm	32.82.9980	11,80
PZ 92 mm	32.82.9990	11,80
PZ 88 mm	82.82.9980	11,80

#### Isolierereinlage für Schutzbeschläge ES1 PZ ZA 72/92/88 mm

Ausführung	Artikelnummer	€/STK
ZA 72 mm	32.82.9940	14,90
ZA 92 mm	32.82.9950	14,90
ZA 88 mm	82.82.9990	11,80



**Berlin**  
Seite 416



**Bremen**  
Seite 423



**Hamburg**  
Seite 426



**Ronny II**  
Seite 430



**Galina II**  
Seite 432



**Hanna**  
Seite 434



**Paula III**  
Seite 436



**Katrin**  
Seite 438



**Flensburg**  
Seite 439



**Patrik III**  
Seite 440



**Jill**  
Seite 441



**Cintre**  
Seite 442



**Madrid**  
Seite 443



**Sirius**  
Seite 444



**Korsika**  
Seite 445







**Arena  
Halbgarnitur**  
Seite 447



**Royal  
Halbgarnitur**  
Seite 447



**Galina II  
Halbgarnitur**  
Seite 448



**Hanna  
Halbgarnitur**  
Seite 448



**Betta  
Halbgarnitur**  
Seite 448



**Madrid  
Halbgarnitur**  
Seite 448



**Royal  
Halbgarnitur**  
Seite 448

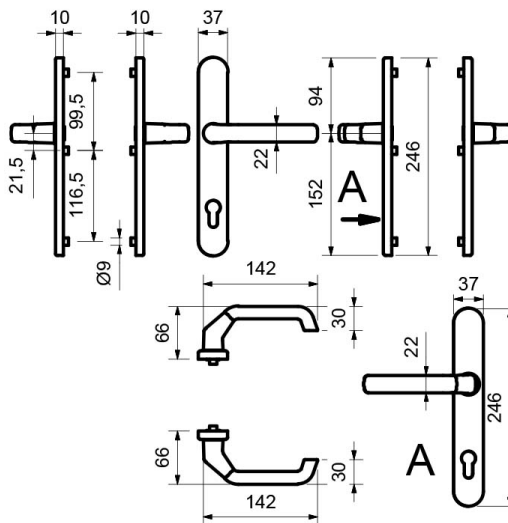


**Knöpfe &  
Zubehör**  
Seite 449



## BERLIN-LS (Serie 40331060)

Schmalrahmengarnitur fest/drehbar gelagert, Zylinderüberstand 8 - 12 mm, mit stabiler Metallunterkonstruktion.  
Von innen verdeckt verschraubt, Schrauben M6, für hohe Beanspruchung!



Robusta Gold



Edelstahl-sat.



Aluminium F1



Aluminium F9



Aluminium weiß



Aluminium braun

Modelle mit Stift HT 8 mm

### Prüfqualität ungeprüft

#### Schmalrahmengarnitur PZ 92 mm, Drücker / Drücker DIN re/li, TS 67 - 72 mm

Farbe	Artikelnummer	€/GRT
Robusta Gold	40.33.1060	189,00
Edelstahl-sat.	40.33.1050	141,20
Aluminium F1	40.33.1030	62,10
Aluminium F9	40.33.1040	73,80
Aluminium weiß	40.33.1020	58,90
Aluminium braun	40.33.1010	58,90

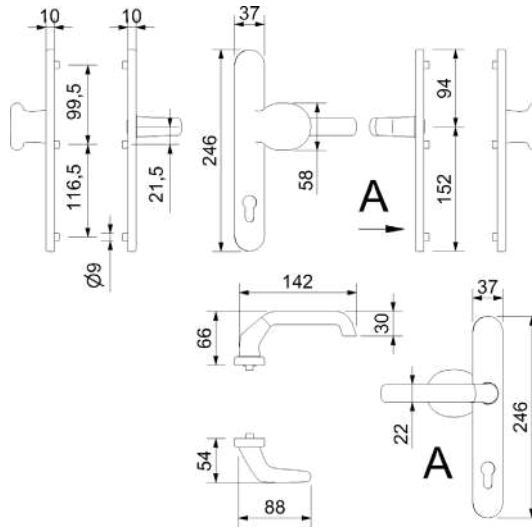
#### Schmalrahmengarnitur PZ mit ZA 92 mm, Drücker / Drücker DIN re/li, TS 67 - 72 mm

Farbe	Artikelnummer	€/GRT
Edelstahl-sat.	40.33.1140	169,10
Aluminium F1	40.33.1120	84,50
Aluminium F9	40.33.1130	94,20
Aluminium weiß	40.33.1110	71,70
Aluminium braun	40.33.1100	71,70



## BERLIN-LS (Serie 40331450)

Schmalrahmengarnitur fest/drehbar gelagert, Zylinderüberstand 8 - 12 mm, mit stabiler Metallunterkonstruktion.  
Von innen verdeckt verschraubt, Schrauben M6, für hohe Beanspruchung!



Robusta Gold



Robusta Gold



Edelstahl-sat.



Aluminium F9



Aluminium F1



Aluminium braun

Modelle mit Stift HT 8 mm

### Prüfqualität ungeprüft

Schmalrahmengarnitur PZ 92 mm,  
Knopf / Drücker DIN re/li, TS 67 - 72 mm

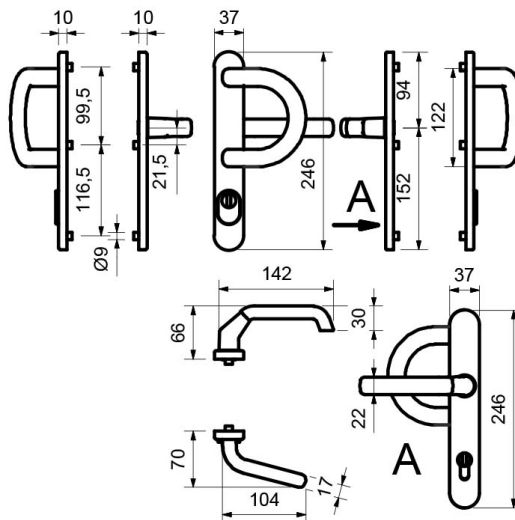
Farbe	Artikelnummer	€/GRT
Robusta Gold	40.33.1450	239,50
Edelstahl-sat.	40.33.1440	150,90
Aluminium F1	40.33.1420	79,20
Aluminium F9	40.33.1430	86,10
Aluminium weiß	40.33.1410	66,30
Aluminium braun	40.33.1400	66,30

Schmalrahmengarnitur PZ mit ZA 92 mm,  
Knopf / Drücker DIN re/li, TS 67 - 72 mm

Farbe	Artikelnummer	€/GRT
Edelstahl-sat.	40.33.1540	177,60
Aluminium F1	40.33.1520	96,30
Aluminium F9	40.33.1530	98,40
Aluminium weiß	40.33.1510	82,40
Aluminium braun	40.33.1500	82,40

## BERLIN-LS (Serie 40331250)

Schmalrahmengarnitur fest/drehbar gelagert, Zylinderüberstand 8 - 12 mm, mit stabiler Metallunterkonstruktion.  
Von innen verdeckt verschraubt, Schrauben M6, für hohe Beanspruchung!



Robusta Gold



Robusta Gold



Edelstahl-sat.



Edelstahl-sat.



Aluminium F1



Aluminium braun

Modelle mit Stift HT 8 mm

### Prüfqualität ungeprüft

#### Schmalrahmengarnitur PZ 92 mm, Bogenschild / Drücker DIN re/li, TS 67 - 72 mm

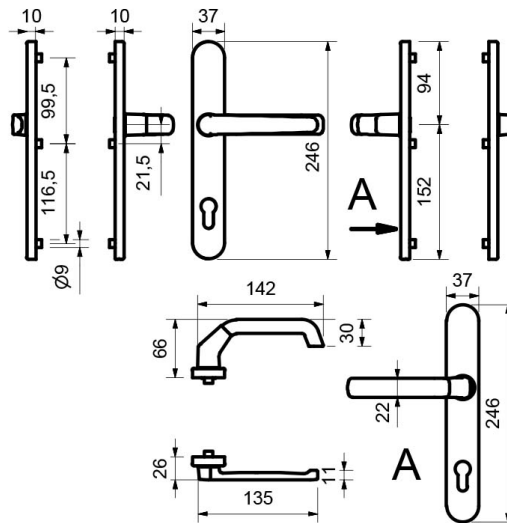
Farbe	Artikelnummer	€/GRT
Robusta Gold-pol.	40.33.1250	267,00
Edelstahl-sat.	40.33.1240	176,60
Aluminium F1	40.33.1220	83,50
Aluminium F9	40.33.1230	90,40
Aluminium weiß	40.33.1210	71,70
Aluminium braun	40.33.1200	71,70

#### Schmalrahmengarnitur PZ mit ZA 92 mm, Bogenschild / Drücker DIN re/li, TS 67 - 72 mm

Farbe	Artikelnummer	€/GRT
Edelstahl-sat.	40.33.1340	187,30
Aluminium F1	40.33.1320	103,80
Aluminium F9	40.33.1330	105,90
Aluminium weiß	40.33.1310	89,90
Aluminium braun	40.33.1300	89,90

## BERLIN-LS (Serie 40331620)

Schmalrahmengarnitur fest/drehbar gelagert, Zylinderüberstand 8 - 12 mm, mit stabiler Metallunterkonstruktion.  
Von innen verdeckt verschraubt, Schrauben M6, für hohe Beanspruchung!



Aluminium F9



Aluminium F1



Aluminium weiß



Aluminium braun



Aluminium F1

Modelle mit Stift HT 8 mm

### Prüfqualität ungeprüft

Schmalrahmengarnitur PZ 92 mm, Drücker außen flach / Drücker DIN re./li., TS 67 - 72 mm

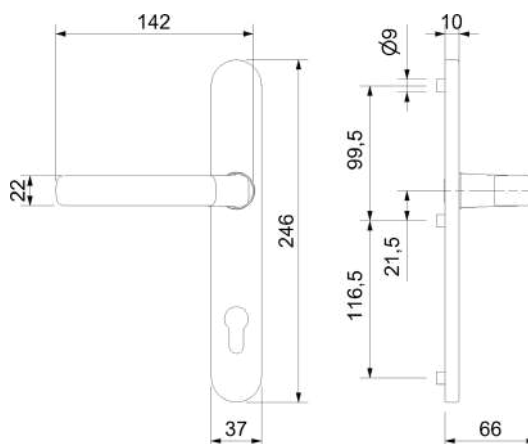
Farbe	Artikelnummer	€/GRT
Aluminium F1	40.33.1620	64,20
Aluminium F9	40.33.1630	83,50
Aluminium weiß	40.33.1610	62,10
Aluminium braun	40.33.1600	62,10

Schmalrahmengarnitur PZ mit ZA 92 mm, Drücker außen flach / Drücker DIN re./li., TS 67 - 72 mm

Farbe	Artikelnummer	€/GRT
Aluminium F1	40.33.1720	87,70
Aluminium F9	40.33.1730	94,20
Aluminium weiß	40.33.1710	97,40
Aluminium braun	40.33.1700	74,90

## BERLIN-LS INNEN-HALBGARNITUR (Serie 40331850)

Schmalrahmen Innenhalbgarnitur fest/drehbar gelagert, mit stabiler Metallunterkonstruktion.  
Von innen verdeckt verschraubt, für hohe Beanspruchung!



Edelstahl-sat.



Aluminium F1



Aluminium weiß



Aluminium braun



Aluminium F9

Modelle ohne Stift

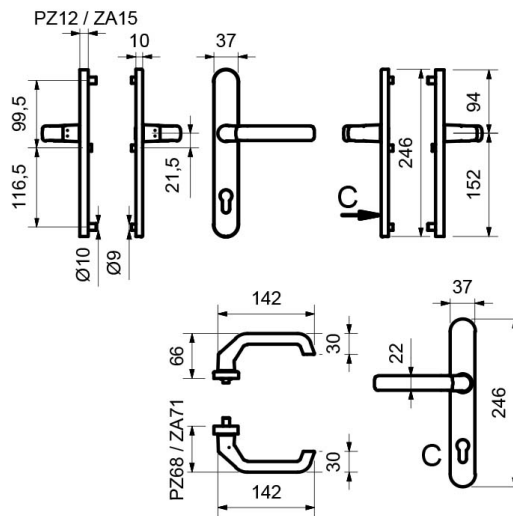
**Prüfqualität** **ungeprüft**

**Innenhalbgarnitur PZ 92 mm, DIN re/li,  
ohne Stift und Schrauben**

Farbe	Artikelnummer	€/GRT
Robusta Gold-pol.	40.33.1850	128,40
Edelstahl-sat.	40.33.1840	73,80
Aluminium F1	40.33.1820	37,50
Aluminium F9	40.33.1830	31,80
Aluminium weiß	40.33.1810	28,50
Aluminium braun	40.33.1800	28,50

## BERLIN-LS (Serie 40332050)

Schmalrahmengarnitur fest/drehbar gelagert, Zylinderüberstand 8 - 12 mm, mit stabiler Metallunterkonstruktion.  
 Von innen verdeckt verschraubt, Schrauben M6, für hohe Beanspruchung!  
 Geprüft nach DIN 18257 ES1.



Aluminium F1



Aluminium F9



Aluminium weiß



Aluminium braun



Aluminium F1

Modelle mit Stift HT 8 mm

### Prüfqualität ES1

#### Schmalrahmengarnitur PZ 92 mm, Drücker / Drücker DIN re/li, TS 67 - 72 mm

Farbe	Artikelnummer	€/GRT
Edelstahl-sat.	40.33.2050	148,70
Aluminium F1	40.33.2030	69,60
Aluminium F9	40.33.2040	80,30
Aluminium weiß	40.33.2020	65,30
Aluminium braun	40.33.2010	65,30

#### Schmalrahmengarnitur PZ mit ZA 92 mm, Drücker / Drücker DIN re/li, TS 67 - 72 mm

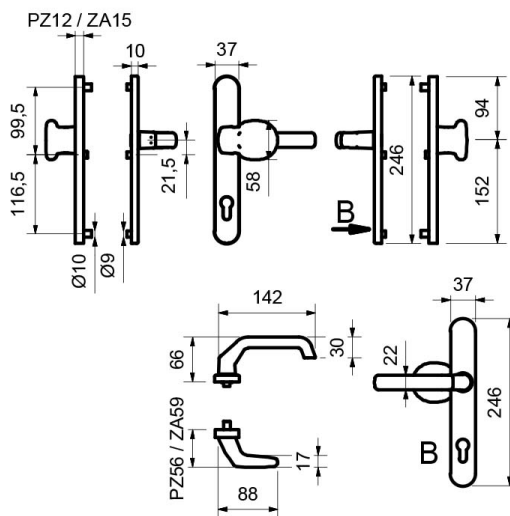
Farbe	Artikelnummer	€/GRT
Edelstahl-sat.	40.33.2150	176,60
Aluminium F1	40.33.2120	89,90
Aluminium F9	40.33.2130	107,00
Aluminium weiß	40.33.2110	93,10

## BERLIN-LS (Serie 40332450)

Schmalrahmengarnitur fest/drehbar gelagert, Zylinderüberstand 8 - 12 mm, mit stabiler Metallunterkonstruktion.

Von innen verdeckt verschraubt, Schrauben M6, für hohe Beanspruchung!

Geprüft nach DIN 18257 ES1.



Aluminium F1



Aluminium F9



Aluminium weiß



Aluminium braun



Aluminium F1

Modelle mit Stift HT 8 mm

### Prüfqualität ES1

#### Schmalrahmengarnitur PZ 92 mm, Knopf / Drücker DIN re/li, TS 67 - 72 mm

Farbe	Artikelnummer	€/GRT
Edelstahl-sat.	40.33.2450	166,90
Aluminium F1	40.33.2420	85,60
Aluminium F9	40.33.2430	92,00
Aluminium weiß	40.33.2410	71,70
Aluminium braun	40.33.2400	71,70

#### Schmalrahmengarnitur PZ mit ZA 92 mm, Knopf / Drücker DIN re/li, TS 67 - 72 mm

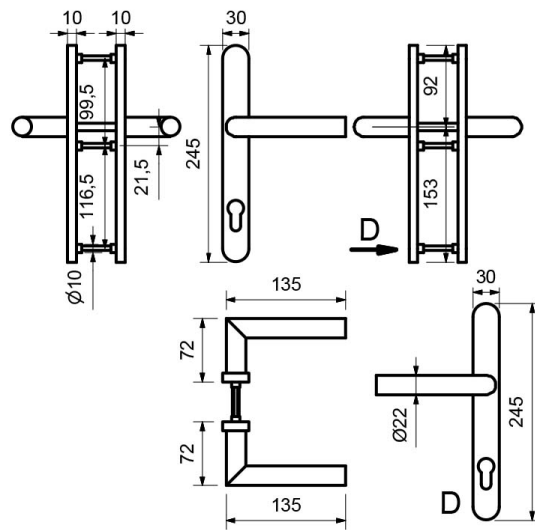
Farbe	Artikelnummer	€/GRT
Edelstahl-sat.	40.33.2550	190,50
Aluminium F1	40.33.2520	110,20
Aluminium F9	40.33.2530	117,70
Aluminium weiß	40.33.2510	99,50





## BREMEN-LS (Serie 40308440)

Schmalrahmengarnitur fest/drehbar gelagert, mit stabiler Metallunterkonstruktion.  
Von innen verdeckt verschraubt, Schrauben M5, für hohe Beanspruchung!



Modelle mit Stift HT 8 mm

**Prüfqualität** ungeprüft

**Schmalrahmengarnitur PZ 92 mm, Drücker / Drücker**  
DIN re/li, TS 80-87 mm

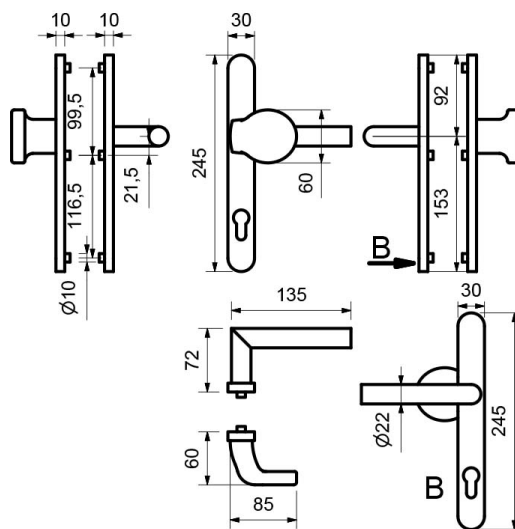
Farbe	Artikelnummer	€/GRT
Edelstahl-sat.	40.30.8440	107,00

**Schmalrahmengarnitur PZ 92 mm, Drücker / Drücker**  
DIN re/li, TS 67-72 mm

Farbe	Artikelnummer	€/GRT
Schwarzstahl-Optik	40.33.1070	162,60
Schwarz matt	40.33.1080	148,70

## BREMEN-LS (Serie 40306440)

Schmalrahmengarnitur fest/drehbar gelagert, mit stabiler Metallunterkonstruktion.  
Von innen verdeckt verschraubt, Schrauben M5, für hohe Beanspruchung!



Modelle mit Stift HT 8 mm

**Prüfqualität**                      **ungeprüft**

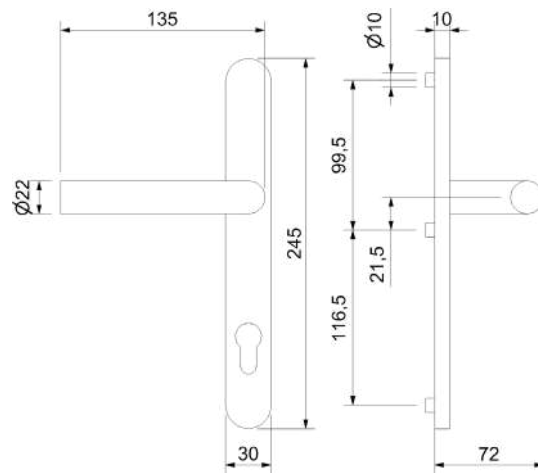
Schmalrahmengarnitur PZ 92 mm, Knopf / Drücker DIN re/li, TS 80-87 mm

Farbe	Artikelnummer	€/GRT
Edelstahl-sat.	40.30.6440	113,40



## BREMEN-LS INNEN-HALBGARNITUR (Serie 40306840)

Schmalrahmengarnitur Innenhalbgarnitur fest/drehbar gelagert, mit stabiler Metallunterkonstruktion.  
Von innen verdeckt verschraubt, für hohe Beanspruchung!



Modelle ohne Stift

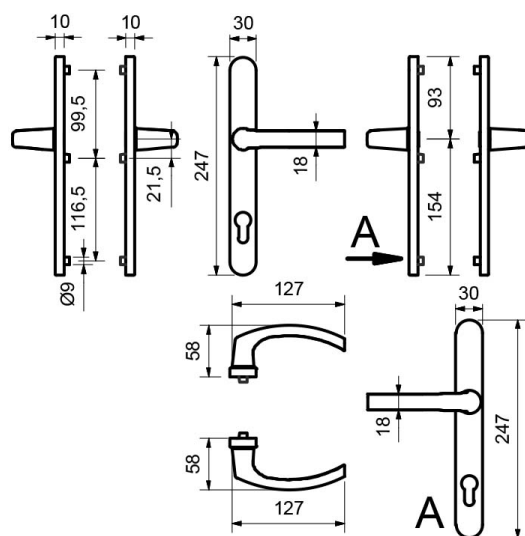
**Prüfqualität**                      **ungeprüft**

**Innenhalbgarnitur PZ 92 mm, DIN re/li ohne Stift und Schrauben**

Farbe	Artikelnummer	€/STK
Edelstahl-sat.	<b>40.30.6840</b>	<b>51,40</b>
Schwarzstahl-Optik	<b>40.33.1870</b>	<b>81,90</b>
Schwarz matt	<b>40.33.1880</b>	<b>74,40</b>

## HAMBURG-LS (Serie 40307810)

Schmalrahmengarnitur fest/drehbar gelagert, mit stabiler Metallunterkonstruktion.  
 Von innen verdeckt verschraubt, Schrauben M5, für hohe Beanspruchung!



Modelle mit Stift HT 8 mm

**Prüfqualität**                      **ungeprüft**

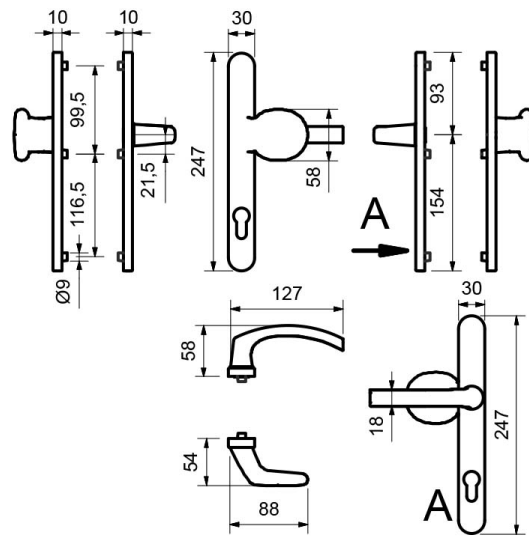
**Schmalrahmengarnitur PZ 92 mm, Drücker / Drücker DIN re/li, TS 80 - 92 mm**

Farbe	Artikelnummer	€/GRT
Aluminium F1	<b>40.30.7810</b>	<b>49,20</b>
Aluminium F9	<b>40.30.8010</b>	<b>53,50</b>
Aluminium weiß	<b>40.30.7910</b>	<b>47,10</b>



# HAMBURG-LS (Serie 40307800)

Schmalrahmengarnitur fest/drehbar gelagert, mit stabiler Metallunterkonstruktion.  
Von innen verdeckt verschraubt, Schrauben M5, für hohe Beanspruchung!



Modelle mit Stift HT 8 mm

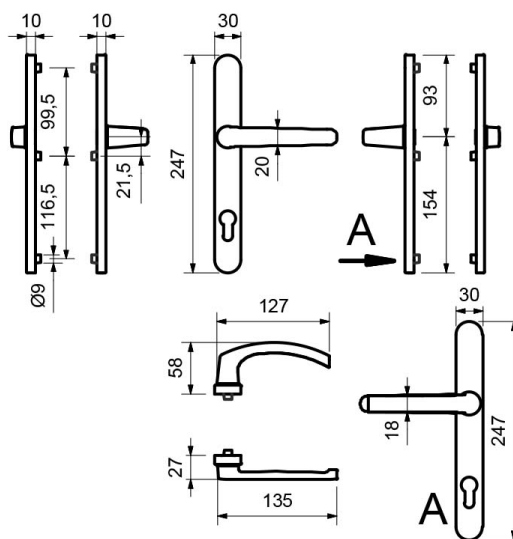
**Prüfqualität**                      **ungeprüft**

**Schmalrahmengarnitur PZ 92 mm, Knopf / Drücker DIN re/li, TS 80 - 92 mm**

Farbe	Artikelnummer	€/GRT
Aluminium F1	40.30.7800	59,90
Aluminium F9	40.30.8000	71,70
Aluminium weiß	40.30.7900	57,80

## HAMBURG-LS (Serie 40307820)

Schmalrahmengarnitur fest/drehbar gelagert, mit stabiler Metallunterkonstruktion.  
 Von innen verdeckt verschraubt, Schrauben M5, für hohe Beanspruchung!



Modelle mit Stift HT 8 mm

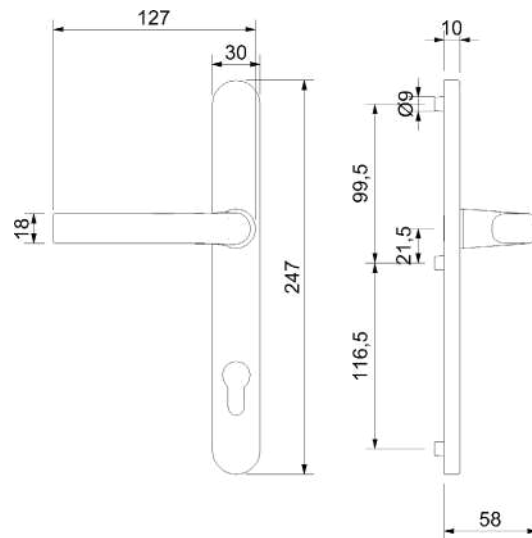
**Prüfqualität**                      **ungeprüft**

**Schmalrahmengarnitur PZ 92 mm, Drücker Außen flach**  
**DIN re/li, TS 80 - 92 mm**

Farbe	Artikelnummer	€/GRT
Aluminium F1	40.30.7820	53,50
Aluminium F9	40.30.8020	58,90
Aluminium weiß	40.30.7920	51,40

# HAMBURG-LS INNEN-HALBGARNITUR (Serie 40307830)

Schmalrahmengarnitur Innenhalbgarnitur fest/drehbar gelagert, mit stabiler Metallunterkonstruktion. Von innen verdeckt verschraubt, für hohe Beanspruchung!



Modelle ohne Stift

**Prüfqualität**                      **ungeprüft**

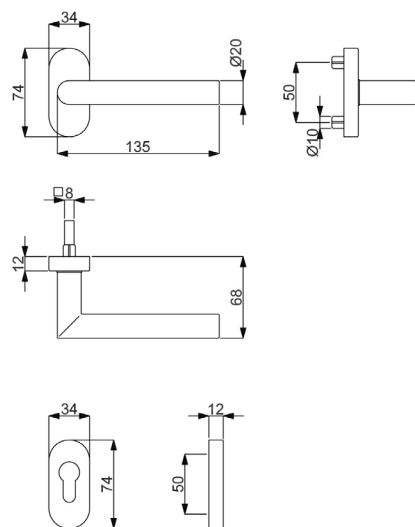
**Innenhalbgarnitur PZ 92 mm, DIN re/li ohne Stift und Schrauben**

Farbe	Artikelnummer	€/STK
Aluminium F1	40.30.7830	24,60
Aluminium F9	40.30.8030	28,90
Aluminium weiß	40.30.7930	23,50

## RONNY II-R (Serie 32529540)

Schmalrahmengarnitur mit stabiler Metallunterkonstruktion, Verbundrosette, Hochhaltefeder, fest/drehbar gelagert, Montage ist wahlweise mit oder ohne Stütznope möglich.

Das patentierte Beschlagsystem! Geprüft nach EN 1906 Gebrauchskategorie 4, DIN 18273.



Modelle mit Stift NET/HT 8 mm, FS 9 mm

Prüfqualität	GK 4 Objektqualität	GK4+FS		
<b>Schmalrahmengarnituren auf Ovalrosetten, PZ, Drücker/Drücker</b>				
Ausführung	Edelstahl-sat.	€/GRT	Edelstahl-sat.	€/GRT
Drücker/Drücker	<b>32.52.9540</b>	<b>92,00</b>	<b>32.52.9540FS</b>	<b>113,40</b>
<b>Schmalrahmengarnituren auf Ovalrosetten, PZ, Knopf/Drücker fest</b>				
Ausführung	Edelstahl-sat.	€/GRT	Edelstahl-sat.	€/GRT
Knopf/Dr. DIN re.	<b>32.52.9550</b>	<b>104,90</b>	<b>32.52.9550FS</b>	<b>126,30</b>
Knopf/Dr. DIN li.	<b>32.52.9560</b>	<b>104,90</b>	<b>32.52.9560FS</b>	<b>126,30</b>
<b>Schmalrahmengarnituren auf Ovalrosetten, PZ, Knopf/Drücker drehbar</b>				
Ausführung	Edelstahl-sat.	€/GRT	Edelstahl-sat.	€/GRT
Knopf/Dr. DIN re.	<b>32.53.0850</b>	<b>104,90</b>	-	-
Knopf/Dr. DIN li.	<b>32.53.0860</b>	<b>104,90</b>	-	-
<b>Schmalrahmen-Halbgarnituren auf Ovalrosetten, PZ, ohne Stift und Schrauben</b>				
Ausführung	Edelstahl-sat.	€/GRT	Edelstahl-sat.	€/GRT
DIN rechts	<b>32.52.9860</b>	<b>44,90</b>	<b>32.52.9860FS</b>	<b>55,60</b>
DIN links	<b>32.52.9870</b>	<b>44,90</b>	<b>32.52.9870FS</b>	<b>55,60</b>
<b>Drückerpaar auf Ovalrosette</b>				
Ausführung	Edelstahl-sat.	€/PR	Edelstahl-sat.	€/PR
Drückerpaar	<b>32.52.8310</b>	<b>70,60</b>	<b>32.52.8310FS</b>	<b>81,30</b>
<b>Lochteil</b>				
Ausführung	Edelstahl-sat.	€/STK	Edelstahl-sat.	€/STK
Drückerlochteil re.	<b>32.52.8320</b>	<b>34,20</b>	<b>32.52.9630</b>	<b>39,60</b>
Drückerlochteil li.	<b>32.52.8330</b>	<b>34,20</b>	<b>32.52.9640</b>	<b>39,60</b>

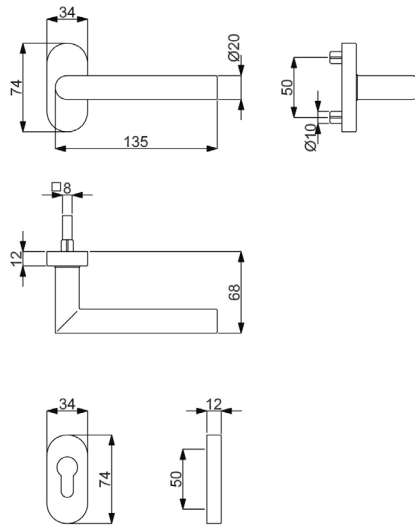




# RONNY II-R (Serie 32527520)

Schmalrahmengarnitur mit stabiler Metallunterkonstruktion, Verbundrosette, Hochhaltefeder, fest/drehbar gelagert, Montage ist wahlweise mit oder ohne Dübeltechnik möglich.

Das patentierte Beschlagsystem! Geprüft nach EN 1906 Gebrauchskategorie 4.



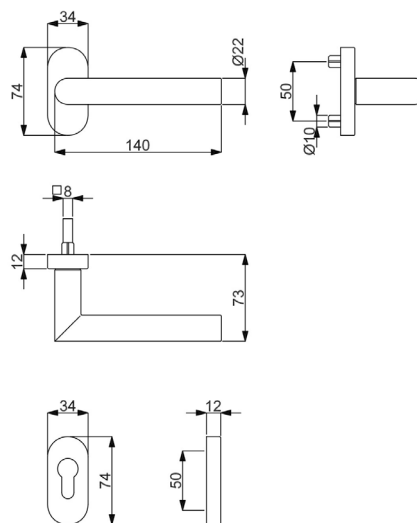
Modelle mit Stift NET/HT 8 mm

Prüfqualität	GK 4 Objektqualität		GK 4 Objektqualität	
<b>Halbgarnituren für Haustüren, mit Metallunterkonstruktion (ohne Stift)</b>				
Ausführung	Schwarzstahl-Optik	€/GRT	Schwarz matt	€/GRT
DIN rechts	32.52.7520	53,50	32.52.7770	52,40
DIN links	32.52.7530	53,50	32.52.7780	52,40

## GALINA II-R (Serie 32529510)

Schmalrahmengarnitur mit stabiler Metallunterkonstruktion, Verbundrosette, Hochhaltefeder, fest/drehbar gelagert, Montage ist wahlweise mit oder ohne Stütznope möglich.

Das patentierte Beschlagsystem! Geprüft nach EN 1906 Gebrauchskategorie 4, DIN 18273.



Modelle mit Stift NET/HT 8 mm, FS 9 mm

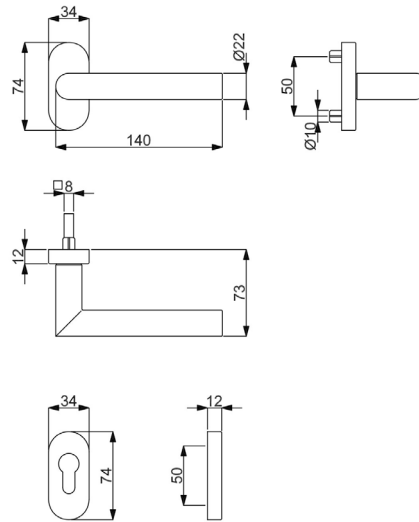
Prüfqualität	GK 4 Objektqualität	GK4+FS		
<b>Schmalrahmengarnituren auf Ovalrosetten, PZ, Drücker/Drücker</b>				
Ausführung	Edelstahl-sat.	€/GRT	Edelstahl-sat.	€/GRT
Drücker/Drücker	<b>32.52.9510</b>	<b>100,60</b>	<b>32.52.9510FS</b>	<b>122,00</b>
<b>Schmalrahmengarnituren auf Ovalrosetten, PZ, Knopf/Drücker, fest</b>				
Ausführung	Edelstahl-sat.	€/GRT	Edelstahl-sat.	€/GRT
Knopf/Dr. DIN re.	<b>32.52.9520</b>	<b>113,40</b>	<b>32.52.9520FS</b>	<b>134,80</b>
Knopf/Dr. DIN li.	<b>32.52.9530</b>	<b>113,40</b>	<b>32.52.9530FS</b>	<b>134,80</b>
<b>Schmalrahmengarnituren auf Ovalrosetten, PZ, Knopf/Drücker, drehbar</b>				
Ausführung	Edelstahl-sat.	€/GRT	Edelstahl-sat.	€/GRT
Knopf/Dr. DIN re.	<b>32.53.1010</b>	<b>113,40</b>	-	-
Knopf/Dr. DIN li.	<b>32.53.1020</b>	<b>113,40</b>	-	-
<b>Schmalrahmen-Halbgarnituren auf Ovalrosetten, PZ, ohne Stift und Schrauben</b>				
Ausführung	Edelstahl-sat.	€/GRT	Edelstahl-sat.	€/GRT
DIN rechts	<b>32.52.9840</b>	<b>49,20</b>	<b>32.52.9840FS</b>	<b>59,90</b>
DIN links	<b>32.52.9850</b>	<b>49,20</b>	<b>32.52.9850FS</b>	<b>59,90</b>
<b>Drückerpaar auf Ovalrosette</b>				
Ausführung	Edelstahl-sat.	€/PR	Edelstahl-sat.	€/PR
Drückerpaar	<b>32.52.8280</b>	<b>79,20</b>	<b>32.52.8280FS</b>	<b>89,90</b>
<b>Lochteil</b>				
Ausführung	Edelstahl-sat.	€/STK	Edelstahl-sat.	€/STK
Drückerlochteil re.	<b>32.52.8290</b>	<b>38,50</b>	<b>32.52.9610</b>	<b>43,90</b>
Drückerlochteil li.	<b>32.52.8300</b>	<b>38,50</b>	<b>32.52.9620</b>	<b>43,90</b>



# GALINA II-R (Serie 32522120)

Schmalrahmengarnitur mit stabiler Metallunterkonstruktion, Verbundrosette, Hochhaltefeder, fest/drehbar gelagert, Montage ist wahlweise mit oder ohne Dübeltechnik möglich.

Das patentierte Beschlagsystem! Geprüft nach EN 1906 Gebrauchskategorie 4.



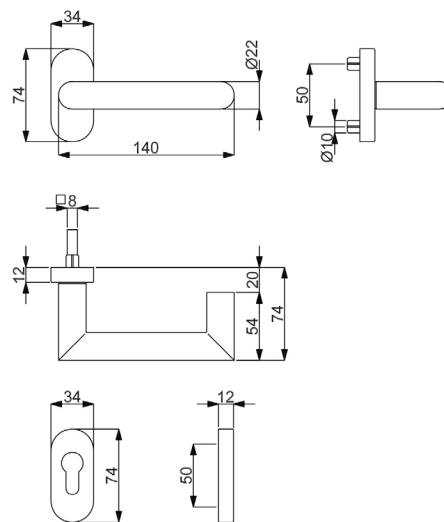
Modelle mit Stift NET/HT 8 mm

Prüfqualität	GK 4 Objektqualität		GK 4 Objektqualität		GK 4 Objektqualität	
<b>Schmalrahmen-Halbgarnituren auf Ovalrosetten, PZ, ohne Stift und Schrauben</b>						
Ausführung	Schwarzstahl-Optik	€/GRT	Schwarz matt	€/GRT	Schwarz matt Struktur	€/GRT
DIN rechts	32.52.2120	57,80	32.52.2140	56,70	32.56.3170	57,80
DIN links	32.52.2130	57,80	32.52.2150	56,70	32.56.3180	57,80

# HANNA-R (Serie 32529440)

Schmalrahmengarnitur mit stabiler Metallunterkonstruktion, Verbundrosette, Hochhaltefeder, fest/drehbar gelagert, Montage ist wahlweise mit oder ohne Stütznope möglich.

Das patentierte Beschlagsystem! Geprüft nach EN 1906 Gebrauchskategorie 4, DIN 18273. EN 179.



Modelle mit Stift NET/HT 8 mm, FS 9 mm, FT 9x60/60 mm

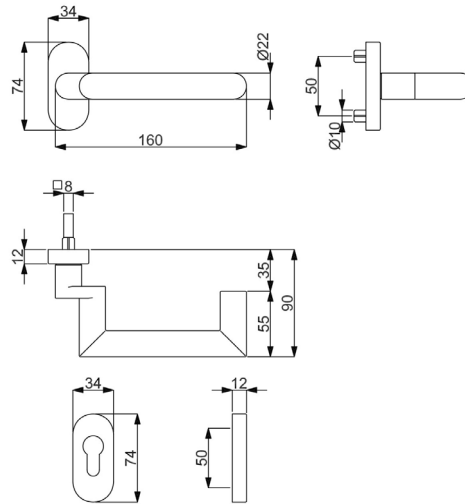
Prüfqualität	GK 4 Objektqualität	GK4+FS	GK4+FS+EN179
<b>Schmalrahmengarnituren auf Ovalrosetten, Gehflügel, PZ, Drücker/Drücker</b>			
Ausführung	Edelstahl-sat.	€/GRT	Edelstahl-sat. €/GRT
Drücker/Drücker	<b>32.52.9440</b>	<b>117,70</b>	<b>32.52.9440FS 139,10 32.71.9440 155,20</b>
<b>Schmalrahmengarnituren auf Ovalrosetten, Gehflügel, PZ, Knopf/Drücker, fest</b>			
Ausführung	Edelstahl-sat.	€/GRT	Edelstahl-sat. €/GRT
Knopf/Dr. DIN re.	<b>32.52.9450</b>	<b>130,50</b>	<b>32.52.9450FS 151,90 32.71.9450 168,00</b>
Knopf/Dr. DIN li.	<b>32.52.9460</b>	<b>130,50</b>	<b>32.52.9460FS 151,90 32.71.9460 168,00</b>
<b>Schmalrahmengarnituren auf Ovalrosetten, PZ, Knopf/Drücker, drehbar</b>			
Ausführung	Edelstahl-sat.	€/GRT	Edelstahl-sat. €/GRT
Knopf/Dr. DIN re.	<b>32.53.0930</b>	<b>130,50</b>	- - - -
Knopf/Dr. DIN li.	<b>32.53.0940</b>	<b>130,50</b>	- - - -
<b>Lochteil Standflügel inklusive 9 mm Stift, ohne Hochhaltefeder, Montage waag- und senkrecht</b>			
Ausführung	Edelstahl-sat.	€/STK	Edelstahl-sat. €/STK
Drückerlochteil re./li.	-	-	- <b>32.71.9430 83,50</b>
<b>Schmalrahmen-Halbgarnituren auf Ovalrosetten, PZ, ohne Stift und Schrauben</b>			
Ausführung	Edelstahl-sat.	€/GRT	Edelstahl-sat. €/GRT
DIN rechts	<b>32.52.9800</b>	<b>57,80</b>	<b>32.52.9800FS 68,50 - -</b>
DIN links	<b>32.52.9810</b>	<b>57,80</b>	<b>32.52.9810FS 68,50 - -</b>
<b>Drückerpaar auf Ovalrosette</b>			
Ausführung	Edelstahl-sat.	€/PR	Edelstahl-sat. €/PR
Drückerpaar	<b>32.52.8220</b>	<b>81,30</b>	<b>32.52.8220FS 92,00 - -</b>
<b>Lochteil</b>			
Ausführung	Edelstahl-sat.	€/STK	Edelstahl-sat. €/STK
Drückerlochteil re.	<b>32.52.8230</b>	<b>39,60</b>	<b>32.52.8370 44,90 - -</b>
Drückerlochteil li.	<b>32.52.8240</b>	<b>39,60</b>	<b>32.52.8380 44,90 - -</b>



# HANNA SP-R (Serie 32529180)

Schmalrahmengarnitur mit stabiler Metallunterkonstruktion, Verbundrosette, Hochhaltefeder, fest/drehbar gelagert, Montage ist wahlweise mit oder ohne Stütznope möglich.

Das patentierte Beschlagsystem! Geprüft nach EN 1906 Gebrauchskategorie 4, DIN 18273. EN 179.



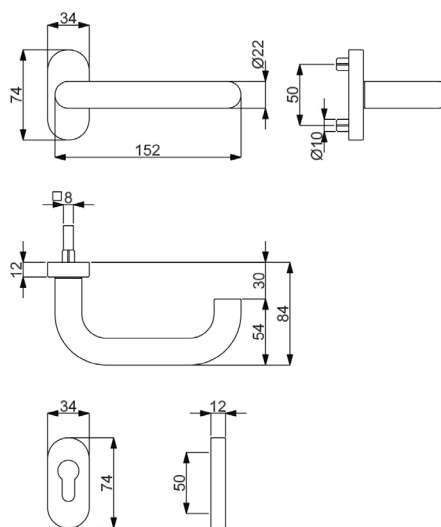
Modelle mit Stift NET/HT 8 mm, FS 9 mm, FT 9x60/60 mm

Prüfqualität	GK 4 Objektqualität	GK4+FS	GK4+FS+EN179
<b>Schmalrahmengarnituren auf Ovalrosetten, Gehflügel, PZ, Drücker/Drücker</b>			
Ausführung	Edelstahl-sat.	€/GRT	Edelstahl-sat. €/GRT
Drücker/Drücker	<b>32.52.9180</b>	<b>156,20</b>	<b>32.52.9180FS 177,60</b> <b>32.71.9180 193,70</b>
<b>Schmalrahmengarnituren auf Ovalrosetten, Gehflügel, PZ, Knopf/Drücker, fest</b>			
Ausführung	Edelstahl-sat.	€/GRT	Edelstahl-sat. €/GRT
Knopf/Dr. DIN re.	<b>32.52.9190</b>	<b>169,10</b>	<b>32.52.9190FS 190,50</b> <b>32.71.9190 206,50</b>
Knopf/Dr. DIN li.	<b>32.52.9200</b>	<b>169,10</b>	<b>32.52.9200FS 190,50</b> <b>32.71.9200 206,50</b>
<b>Schmalrahmengarnituren auf Ovalrosetten, PZ, Knopf/Drücker, drehbar</b>			
Ausführung	Edelstahl-sat.	€/GRT	Edelstahl-sat. €/GRT
Knopf/Dr. DIN re.	<b>32.53.0890</b>	<b>169,10</b>	- - -
Knopf/Dr. DIN li.	<b>32.53.0900</b>	<b>169,10</b>	- - -
<b>Lochteil Standflügel inklusive 9 mm Stift, ohne Hochhaltefeder, Montage waag- und senkrecht</b>			
Ausführung	Edelstahl-sat.	€/STK	Edelstahl-sat. €/STK
Drückerlochteil re./li.	-	-	- <b>32.71.9170 110,20</b>
<b>Schmalrahmen-Halbgarnituren auf Ovalrosetten, PZ, ohne Stift und Schrauben</b>			
Ausführung	Edelstahl-sat.	€/GRT	Edelstahl-sat. €/GRT
DIN rechts	<b>32.52.9210</b>	<b>77,00</b>	<b>32.52.9210FS 87,70</b> - -
DIN links	<b>32.52.9220</b>	<b>77,00</b>	<b>32.52.9220FS 87,70</b> - -
<b>Drückerpaar auf Ovalrosette</b>			
Ausführung	Edelstahl-sat.	€/PR	Edelstahl-sat. €/PR
Drückerpaar	<b>32.52.9230</b>	<b>109,10</b>	<b>32.52.9230FS 119,80</b> - -
<b>Lochteil</b>			
Ausführung	Edelstahl-sat.	€/STK	Edelstahl-sat. €/STK
Drückerlochteil re.	<b>32.52.9240</b>	<b>53,50</b>	<b>32.52.9260 58,90</b> - -
Drückerlochteil li.	<b>32.52.9250</b>	<b>53,50</b>	<b>32.52.9270 58,90</b> - -

## PAULA III-R (Serie 32529470)

Schmalrahmengarnitur mit stabiler Metallunterkonstruktion, Verbundrosette, Hochhaltefeder, fest/drehbar gelagert, Montage ist wahlweise mit oder ohne Stütznope möglich.

Das patentierte Beschlagsystem! Geprüft nach EN 1906 Gebrauchskategorie 4, DIN 18273. EN 179.



Modelle mit Stift NET/HT 8 mm, FS 9 mm, FT 9x60/60 mm

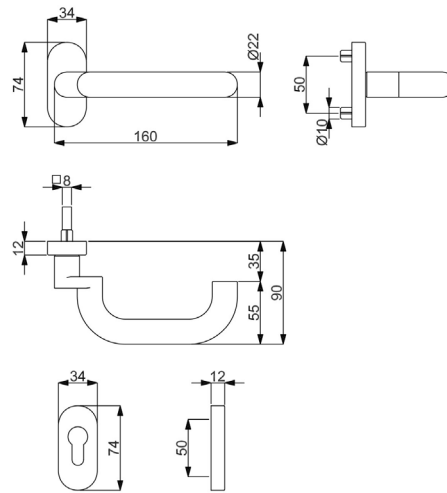
Prüfqualität	GK 4 Objektqualität	GK4+FS	GK4+FS+EN179
<b>Schmalrahmengarnituren auf Ovalrosetten, Gehflügel, PZ, Drücker/Drücker</b>			
Ausführung	Edelstahl-sat.	€/GRT	Edelstahl-sat. €/GRT
Drücker/Drücker	32.52.9470	109,10	32.52.9470FS 130,50 32.71.9470 120,90
<b>Schmalrahmengarnituren auf Ovalrosetten, Gehflügel, PZ, Knopf/Drücker, fest</b>			
Ausführung	Edelstahl-sat.	€/GRT	Edelstahl-sat. €/GRT
Knopf/Dr. DIN re.	32.52.9480	122,00	32.52.9480FS 143,40 32.71.9480 133,80
Knopf/Dr. DIN li.	32.52.9490	122,00	32.52.9490FS 143,40 32.71.9490 133,80
<b>Schmalrahmengarnituren auf Ovalrosetten, PZ, Knopf/Drücker, drehbar</b>			
Ausführung	Edelstahl-sat.	€/GRT	Edelstahl-sat. €/GRT
Knopf/Dr. DIN re.	32.53.0810	122,00	- - - -
Knopf/Dr. DIN li.	32.53.0820	122,00	- - - -
<b>Lochteil Standflügel inklusive 9 mm Stift, ohne Hochhaltefeder, Montage waag- und senkrecht</b>			
Ausführung	Edelstahl-sat.	€/STK	Edelstahl-sat. €/STK
Drückerlochteil re./li.	-	-	- 32.71.9500 67,40
<b>Schmalrahmen-Halbgarnituren auf Ovalrosetten, PZ, ohne Stift und Schrauben</b>			
Ausführung	Edelstahl-sat.	€/GRT	Edelstahl-sat. €/GRT
DIN rechts	32.52.9820	53,50	32.52.9820FS 64,20 - -
DIN links	32.52.9830	53,50	32.52.9830FS 64,20 - -
<b>Drückerpaar auf Ovalrosette</b>			
Ausführung	Edelstahl-sat.	€/PR	Edelstahl-sat. €/PR
Drückerpaar	32.52.8250	77,00	32.52.8250FS 72,80 - -
<b>Lochteil</b>			
Ausführung	Edelstahl-sat.	€/STK	Edelstahl-sat. €/STK
Drückerlochteil re.	32.52.8260	37,50	32.52.9380 35,30 - -
Drückerlochteil li.	32.52.8270	37,50	32.52.9390 35,30 - -



## PAULA III SP-R (Serie 32529100)

Schmalrahmengarnitur mit stabiler Metallunterkonstruktion, Verbundrosette, Hochhaltefeder, fest/drehbar gelagert, Montage ist wahlweise mit oder ohne Stütznope möglich.

Das patentierte Beschlagsystem! Geprüft nach EN 1906 Gebrauchskategorie 4, DIN 18273. EN 179.



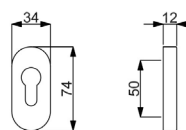
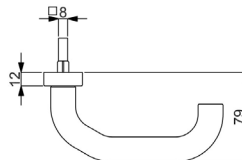
Modelle mit Stift NET/HT 8 mm, FS 9 mm, FT 9x60/60 mm

Prüfqualität	GK 4 Objektqualität	GK4+FS	GK4+FS+EN179			
<b>Schmalrahmengarnituren auf Ovalrosetten, Gehflügel, PZ, Drücker/Drücker</b>						
Ausführung	Edelstahl-sat.	€/GRT	Edelstahl-sat.	€/GRT	Edelstahl-sat.	€/GRT
Drücker/Drücker	<b>32.52.9100</b>	<b>160,50</b>	<b>32.52.9100FS</b>	<b>181,90</b>	<b>32.71.9100</b>	<b>176,60</b>
<b>Schmalrahmengarnituren auf Ovalrosetten, Gehflügel, PZ, Knopf/Drücker, fest</b>						
Ausführung	Edelstahl-sat.	€/GRT	Edelstahl-sat.	€/GRT	Edelstahl-sat.	€/GRT
Knopf/Dr. DIN re.	<b>32.52.9110</b>	<b>173,30</b>	<b>32.52.9110FS</b>	<b>194,70</b>	<b>32.71.9110</b>	<b>189,40</b>
Knopf/Dr. DIN li.	<b>32.52.9120</b>	<b>173,30</b>	<b>32.52.9120FS</b>	<b>194,70</b>	<b>32.71.9120</b>	<b>189,40</b>
<b>Schmalrahmengarnituren auf Ovalrosetten, PZ, Knopf/Drücker, drehbar</b>						
Ausführung	Edelstahl-sat.	€/GRT	Edelstahl-sat.	€/GRT	Edelstahl-sat.	€/GRT
Knopf/Dr. DIN re.	<b>32.53.0950</b>	<b>173,30</b>	-	-	-	-
Knopf/Dr. DIN li.	<b>32.53.0960</b>	<b>173,30</b>	-	-	-	-
<b>Schmalrahmen-Halbgarnituren auf Ovalrosetten, PZ, ohne Stift und Schrauben</b>						
Ausführung	Edelstahl-sat.	€/GRT	Edelstahl-sat.	€/GRT	Edelstahl-sat.	€/STK
Drückerlochteil re./li.	-	-	-	-	<b>32.71.9130</b>	<b>98,40</b>
<b>DIN rechts</b>						
DIN links	32.52.9140	79,20	32.52.9140FS	89,90	-	-
<b>Drückerpaar auf Ausführung</b>						
Drückerpaar	<b>Edelstahl-sat.</b>	<b>€/PR</b>	<b>Edelstahl-sat.</b>	<b>€/PR</b>	<b>Edelstahl-sat.</b>	<b>€/PR</b>
<b>Lochteil</b>						
Ausführung	<b>Edelstahl-sat.</b>	<b>€/STK</b>	<b>Edelstahl-sat.</b>	<b>€/STK</b>	<b>Edelstahl-sat.</b>	<b>€/STK</b>
Drückerlochteil re.	32.52.9160	58,90	32.52.9280	133,80	-	-
Drückerlochteil li.	32.52.9170	58,90	32.52.9290	133,80	-	-

# KATRIN-R (Serie 32521720)

Schmalrahmengarnitur mit stabiler Metallunterkonstruktion, Verbundrosette, Hochhaltefeder, fest/drehbar gelagert, Montage ist wahlweise mit oder ohne Stütznope möglich.

Das patentierte Beschlagsystem! Geprüft nach EN 1906 Gebrauchskategorie 4, DIN 18273. EN 179.



Modelle mit Stift NET/HT 8 mm, FS 9 mm, FT 9x60/60 mm

	<b>Prüfqualität</b>	<b>GK 4 Objektqualität</b>	<b>GK4+FS</b>		<b>GK4+FS+EN179</b>	
<b>Schmalrahmengarnituren auf Ovalrosetten, Gehflügel, PZ, Drücker/Drücker</b>						
Ausführung	Edelstahl-sat.	€/GRT	Edelstahl-sat.	€/GRT	Edelstahl-sat.	€/GRT
Drücker/Drücker	<b>32.52.1720</b>	<b>109,10</b>	<b>32.52.1720FS</b>	<b>130,50</b>	<b>32.71.1720</b>	<b>146,60</b>
<b>Schmalrahmengarnituren auf Ovalrosetten, Gehflügel, PZ, Knopf/Drücker, fest</b>						
Ausführung	Edelstahl-sat.	€/GRT	Edelstahl-sat.	€/GRT	Edelstahl-sat.	€/GRT
Knopf/Dr. DIN re.	<b>32.52.1730</b>	<b>122,00</b>	<b>32.52.1730FS</b>	<b>143,40</b>	<b>32.71.1730</b>	<b>159,40</b>
Knopf/Dr. DIN li.	<b>32.52.1740</b>	<b>122,00</b>	<b>32.52.1740FS</b>	<b>143,40</b>	<b>32.71.1740</b>	<b>159,40</b>
<b>Schmalrahmengarnituren auf Ovalrosetten, PZ, Knopf/Drücker, drehbar</b>						
Ausführung	Edelstahl-sat.	€/GRT	Edelstahl-sat.	€/GRT	Edelstahl-sat.	€/GRT
Knopf/Dr. DIN re.	<b>32.53.0830</b>	<b>122,00</b>	-	-	-	-
Knopf/Dr. DIN li.	<b>32.53.0840</b>	<b>122,00</b>	-	-	-	-
<b>Lochteil Standflügel inklusive 9 mm Stift, ohne Hochhaltefeder, Montage waag- und senkrecht</b>						
Ausführung	Edelstahl-sat.	€/STK	Edelstahl-sat.	€/STK	Edelstahl-sat.	€/STK
Drückerlochteil re./li.	-	-	-	-	<b>32.71.1750</b>	<b>80,30</b>
<b>Schmalrahmen-Halbgarnituren auf Ovalrosetten, PZ, ohne Stift und Schrauben</b>						
Ausführung	Edelstahl-sat.	€/GRT	Edelstahl-sat.	€/GRT	Edelstahl-sat.	€/GRT
DIN rechts	<b>32.52.1750</b>	<b>53,50</b>	<b>32.52.1750FS</b>	<b>64,20</b>	-	-
DIN links	<b>32.52.1760</b>	<b>53,50</b>	<b>32.52.1760FS</b>	<b>64,20</b>	-	-
<b>Drückerpaar auf Ovalrosette</b>						
Ausführung	Edelstahl-sat.	€/PR	Edelstahl-sat.	€/PR	Edelstahl-sat.	€/PR
Drückerpaar	<b>32.52.1770</b>	<b>72,80</b>	<b>32.52.1770FS</b>	<b>83,50</b>	-	-
<b>Lochteil</b>						
Ausführung	Edelstahl-sat.	€/STK	Edelstahl-sat.	€/STK	Edelstahl-sat.	€/STK
Drückerlochteil re.	<b>32.52.1780</b>	<b>35,30</b>	<b>32.52.1580</b>	<b>40,70</b>	-	-
Drückerlochteil li.	<b>32.52.1790</b>	<b>35,30</b>	<b>32.52.1590</b>	<b>40,70</b>	-	-

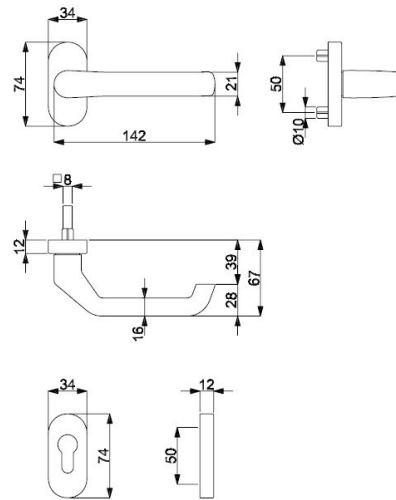




# FLENSBURG-R (Serie 32595400)

Schmalrahmengarnitur mit stabiler Metallunterkonstruktion, Verbundrosette, Hochhaltefeder, fest/drehbar gelagert, Montage ist wahlweise mit oder ohne Dübeltechnik möglich.

Das patentierte Beschlagsystem! Geprüft nach EN 1906 Gebrauchskategorie 4, DIN 18273.



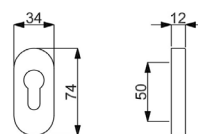
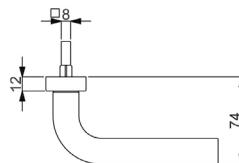
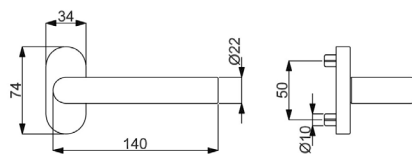
Modelle mit Stift NET/HT 8 mm, FS 9 mm

<b>Prüfqualität</b>	<b>GK 4 Objektqualität</b>	<b>GK4+FS</b>		
<b>Schmalrahmengarnituren auf Ovalrosetten, Gehflügel, PZ, Drücker/Drücker</b>				
Ausführung	Edelstahl-sat.	€/GRT	Edelstahl-sat.	€/GRT
Drücker/Drücker	<b>32.59.5400</b>	<b>158,40</b>	<b>32.59.5400FS</b>	<b>179,80</b>
<b>Schmalrahmengarnituren auf Ovalrosetten, Gehflügel, PZ, Knopf/Drücker, fest</b>				
Ausführung	Edelstahl-sat.	€/GRT	Edelstahl-sat.	€/GRT
Knopf/Dr. DIN re.	<b>32.59.5410</b>	<b>171,20</b>	<b>32.59.5410FS</b>	<b>192,60</b>
Knopf/Dr. DIN li.	<b>32.59.5420</b>	<b>171,20</b>	<b>32.59.5420FS</b>	<b>192,60</b>
<b>Schmalrahmengarnituren auf Ovalrosetten, PZ, Knopf/Drücker, drehbar</b>				
Ausführung	Edelstahl-sat.	€/GRT	Edelstahl-sat.	€/GRT
Knopf/Dr. DIN re.	<b>32.59.5430</b>	<b>171,20</b>	-	-
Knopf/Dr. DIN li.	<b>32.59.5440</b>	<b>171,20</b>	-	-
<b>Schmalrahmen-Halbgarnituren auf Ovalrosetten, PZ, ohne Stift und Schrauben</b>				
Ausführung	Edelstahl-sat.	€/GRT	Edelstahl-sat.	€/GRT
DIN rechts	<b>32.59.5460</b>	<b>78,10</b>	<b>32.59.5460FS</b>	<b>88,80</b>
DIN links	<b>32.59.5470</b>	<b>78,10</b>	<b>32.59.5470FS</b>	<b>88,80</b>
<b>Drückerpaar auf Ovalrosette</b>				
Ausführung	Edelstahl-sat.	€/PR	Edelstahl-sat.	€/PR
Drückerpaar	<b>32.59.5480</b>	<b>122,00</b>	<b>32.59.5480FS</b>	<b>132,70</b>
<b>Lochteil</b>				
Ausführung	Edelstahl-sat.	€/STK	Edelstahl-sat.	€/STK
Drückerlochteil re.	<b>32.59.5490</b>	<b>59,90</b>	<b>32.59.5510</b>	<b>65,30</b>
Drückerlochteil li.	<b>32.59.5500</b>	<b>59,90</b>	<b>32.59.5520</b>	<b>65,30</b>

## PATRIK III-R (Serie 32529300)

Schmalrahmengarnitur mit stabiler Metallunterkonstruktion, Verbundrosette, Hochhaltefeder, fest/drehbar gelagert, Montage ist wahlweise mit oder ohne Stütznope möglich.

Das patentierte Beschlagsystem! Geprüft nach EN 1906 Gebrauchskategorie 4.



Modelle mit Stift NET/HT 8 mm

### Prüfqualität GK 4 Objektqualität

#### Schmalrahmengarnituren auf Ovalrosetten, PZ, Drücker/Drücker

Ausführung	Edelstahl-sat.	€/GRT
Drücker/Drücker	<b>32.52.9300</b>	<b>100,60</b>

#### Schmalrahmengarnituren auf Ovalrosetten, PZ, Knopf/Drücker fest

Ausführung	Edelstahl-sat.	€/GRT
Knopf/Dr. DIN re.	<b>32.52.9310</b>	<b>113,40</b>
Knopf/Dr. DIN li.	<b>32.52.9320</b>	<b>113,40</b>

#### Schmalrahmengarnituren auf Ovalrosetten, PZ, Knopf/Drücker drehbar

Ausführung	Edelstahl-sat.	€/GRT
Knopf/Dr. DIN re.	<b>32.53.0910</b>	<b>113,40</b>
Knopf/Dr. DIN li.	<b>32.53.0920</b>	<b>113,40</b>

#### Schmalrahmen-Halbgarnituren auf Ovalrosetten, PZ, ohne Stift und Schrauben

Ausführung	Edelstahl-sat.	€/GRT
DIN rechts	<b>32.52.9330</b>	<b>49,20</b>
DIN links	<b>32.52.9340</b>	<b>49,20</b>

#### Drückerpaar auf Ovalrosette

Ausführung	Edelstahl-sat.	€/PR
Drückerpaar	<b>32.52.9350</b>	<b>70,60</b>

#### Lochteil

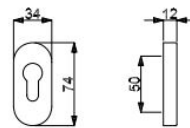
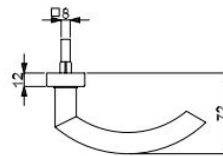
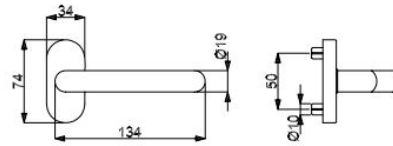
Ausführung	Edelstahl-sat.	€/STK
Drückerlochteil re.	<b>32.52.9360</b>	<b>34,20</b>
Drückerlochteil li.	<b>32.52.9370</b>	<b>34,20</b>



## JILL-R (Serie 32527320)

Schmalrahmengarnitur mit stabiler Metallunterkonstruktion, Verbundrosette, Hochhaltefeder, fest/drehbar gelagert, Montage ist wahlweise mit oder ohne Dübeltechnik möglich.

Das patentierte Beschlagsystem! Geprüft nach EN 1906 Gebrauchskategorie 4.



Modelle mit Stift NET/HT 8 mm

### Prüfqualität GK 4 Objektqualität

#### Schmalrahmengarnituren auf Ovalrosetten, PZ, Drücker/Drücker

Ausführung	Edelstahl-sat.	€/GRT
Drücker/Drücker	<b>32.53.3000</b>	<b>95,20</b>

#### Schmalrahmengarnituren auf Ovalrosetten, PZ, Knopf/Drücker, fest

Ausführung	Edelstahl-sat.	€/GRT
Knopf/Dr. DIN re.	<b>32.53.3010</b>	<b>108,10</b>
Knopf/Dr. DIN li.	<b>32.53.3020</b>	<b>108,10</b>

#### Schmalrahmengarnituren auf Ovalrosetten, PZ, Knopf/Drücker, drehbar

Ausführung	Edelstahl-sat.	€/GRT
Knopf/Dr. DIN re.	<b>32.53.3060</b>	<b>108,10</b>
Knopf/Dr. DIN li.	<b>32.53.3070</b>	<b>108,10</b>

#### Schmalrahmen-Halbgarnituren auf Ovalrosetten, PZ, ohne Stift und Schrauben

Ausführung	Edelstahl-sat.	€/GRT
PZ DIN rechts	<b>32.52.7320</b>	<b>46,50</b>
PZ DIN links	<b>32.52.7330</b>	<b>46,50</b>

#### Drückerpaar auf Ovalrosette

Ausführung	Edelstahl-sat.	€/PR
Drückerpaar	<b>32.53.3030</b>	<b>59,90</b>

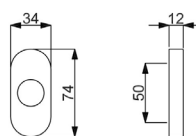
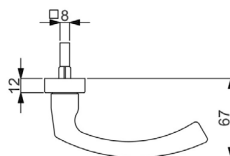
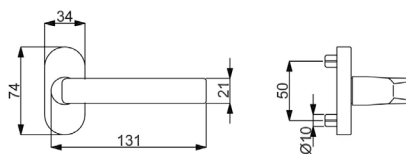
#### Lochteil

Ausführung	Edelstahl-sat.	€/STK
Drückerlochteil re.	<b>32.53.3040</b>	<b>28,90</b>
Drückerlochteil li.	<b>32.53.3050</b>	<b>28,90</b>

## CINTRE-R (Serie 32529410)

Schmalrahmengarnitur mit stabiler Metallunterkonstruktion, Verbundrosette, Hochhaltefeder, fest/drehbar gelagert, Montage ist wahlweise mit oder ohne Stütznope möglich.

Das patentierte Beschlagsystem! Geprüft nach EN 1906 Gebrauchskategorie 4.



Modelle mit Stift NET/HT 8 mm

### Prüfqualität **GK 4 Objektqualität**

#### Schmalrahmengarnituren auf Ovalrosetten, PZ, Drücker/Drücker

Ausführung	Edelstahl-sat.	€/GRT
Drücker/Drücker	<b>32.52.9410</b>	<b>102,70</b>

#### Schmalrahmengarnituren auf Ovalrosetten, PZ, Knopf/Drücker fest

Ausführung	Edelstahl-sat.	€/GRT
Knopf/Dr. DIN re.	<b>32.52.9420</b>	<b>115,60</b>
Knopf/Dr. DIN li.	<b>32.52.9430</b>	<b>115,60</b>

#### Schmalrahmengarnituren auf Ovalrosetten, PZ, Knopf/Drücker drehbar

Ausführung	Edelstahl-sat.	€/GRT
Knopf/Dr. DIN re.	<b>32.53.0970</b>	<b>115,60</b>
Knopf/Dr. DIN li.	<b>32.53.0980</b>	<b>115,60</b>

#### Schmalrahmen-Halbgarnituren auf Ovalrosetten, PZ, ohne Stift und Schrauben

Ausführung	Edelstahl-sat.	€/GRT
DIN rechts	<b>32.52.9900</b>	<b>50,30</b>
DIN links	<b>32.52.9910</b>	<b>50,30</b>

#### Drückerpaar auf Ovalrosette

Ausführung	Edelstahl-sat.	€/PR
Drückerpaar	<b>32.52.9920</b>	<b>102,70</b>

#### Lochteil

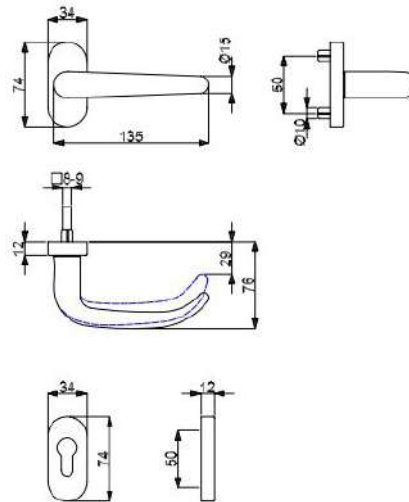
Ausführung	Edelstahl-sat.	€/STK
Drückerlochteil re.	<b>32.52.9930</b>	<b>50,30</b>
Drückerlochteil li.	<b>32.52.9940</b>	<b>50,30</b>



# MADRID-R (Serie 32529570)

Schmalrahmengarnitur mit stabiler Metallunterkonstruktion, Verbundrosette, Hochhaltefeder, fest/drehbar gelagert, Montage ist wahlweise mit oder ohne Stütznope möglich.

Das patentierte Beschlagsystem! Geprüft nach EN 1906 Gebrauchskategorie 4, DIN 18273. EN 179.



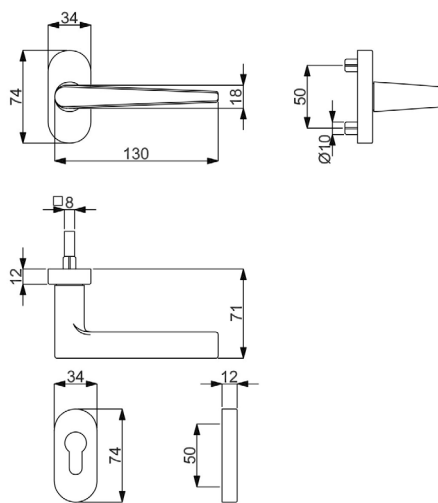
Modelle mit Stift NET/HT 8 mm, FS 9 mm, FT 9x60/60 mm

	<b>Prüfqualität</b>	<b>GK 4 Objektqualität</b>	<b>GK4+FS</b>		<b>GK4+FS+EN179</b>	
<b>Schmalrahmengarnituren auf Ovalrosetten, Gehflügel, PZ, Drücker/Drücker</b>						
Ausführung	Edelstahl-sat.	€/GRT	Edelstahl-sat.	€/GRT	Edelstahl-sat.	€/GRT
Drücker/Drücker	<b>32.52.9570</b>	<b>102,70</b>	<b>32.52.9570FS</b>	<b>111,30</b>	<b>32.71.9510</b>	<b>118,80</b>
<b>Schmalrahmengarnituren auf Ovalrosetten, Gehflügel, PZ, Knopf/Drücker, fest</b>						
Ausführung	Edelstahl-sat.	€/GRT	Edelstahl-sat.	€/GRT	Edelstahl-sat.	€/GRT
Knopf/Dr. DIN re.	<b>32.52.9580</b>	<b>115,60</b>	<b>32.52.9580FS</b>	<b>124,10</b>	<b>32.71.9520</b>	<b>131,60</b>
Knopf/Dr. DIN li.	<b>32.52.9590</b>	<b>115,60</b>	<b>32.52.9590FS</b>	<b>124,10</b>	<b>32.71.9530</b>	<b>131,60</b>
<b>Schmalrahmengarnituren auf Ovalrosetten, PZ, Knopf/Drücker, drehbar</b>						
Ausführung	Edelstahl-sat.	€/GRT	Edelstahl-sat.	€/GRT	Edelstahl-sat.	€/GRT
Knopf/Dr. DIN re.	<b>32.53.0870</b>	<b>115,60</b>	-	-	-	-
Knopf/Dr. DIN li.	<b>32.53.0880</b>	<b>115,60</b>	-	-	-	-
<b>Lochteil Standflügel inklusive 9 mm Stift, ohne Hochhaltefeder, Montage waag- und senkrecht</b>						
Ausführung	Edelstahl-sat.	€/STK	Edelstahl-sat.	€/STK	Edelstahl-sat.	€/STK
Drückerlochteil re./li.	-	-	-	-	<b>32.71.0280</b>	<b>53,50</b>
<b>Schmalrahmen-Halbgarnituren auf Ovalrosetten, PZ, ohne Stift und Schrauben</b>						
Ausführung	Edelstahl-sat.	€/GRT	Edelstahl-sat.	€/GRT	Edelstahl-sat.	€/GRT
DIN rechts	<b>32.52.9880</b>	<b>50,30</b>	<b>32.52.7560FS</b>	<b>54,60</b>	-	-
DIN links	<b>32.52.9890</b>	<b>50,30</b>	<b>32.52.7570FS</b>	<b>54,60</b>	-	-
<b>Drückerpaar auf Ovalrosette</b>						
Ausführung	Edelstahl-sat.	€/GRT	Edelstahl-sat.	€/GRT	Edelstahl-sat.	€/GRT
Drückerpaar	<b>32.52.8340</b>	<b>83,50</b>	<b>32.52.8340FS</b>	<b>85,60</b>	-	-
<b>Lochteil</b>						
Ausführung	Edelstahl-sat.	€/STK	Edelstahl-sat.	€/STK	Edelstahl-sat.	€/STK
Drückerlochteil re.	<b>32.52.8350</b>	<b>40,70</b>	<b>32.52.7580</b>	<b>41,70</b>	-	-
Drückerlochteil li.	<b>32.52.8360</b>	<b>40,70</b>	<b>32.52.7590</b>	<b>41,70</b>	-	-

## SIRIUS-R (Serie 32521320)

Schmalrahmengarnitur mit stabiler Metallunterkonstruktion, Verbundrosette, Hochhaltefeder, fest/drehbar gelagert, Montage ist wahlweise mit oder ohne Stütznope möglich.

Das patentierte Beschlagsystem! Geprüft nach EN 1906 Gebrauchskategorie 4, DIN 18273.



Modelle mit Stift NET/HT 8 mm, FS 9 mm

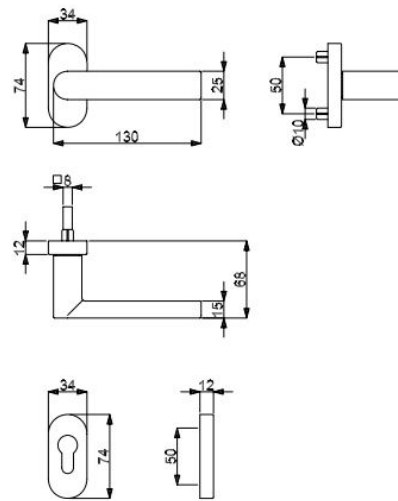
	<b>Prüfqualität</b>	<b>GK 4 Objektqualität</b>	<b>GK4+FS</b>	
<b>Schmalrahmengarnituren auf Ovalrosetten, PZ, Drücker/Drücker</b>				
Ausführung	Edelstahl-sat.	€/GRT	Edelstahl-sat.	€/GRT
Drücker/Drücker	<b>32.52.1320</b>	<b>98,40</b>	<b>32.52.1320FS</b>	<b>119,80</b>
<b>Schmalrahmengarnituren auf Ovalrosetten, PZ, Knopf/Drücker fest</b>				
Ausführung	Edelstahl-sat.	€/GRT	Edelstahl-sat.	€/GRT
Knopf/Dr. DIN re.	<b>32.52.1330</b>	<b>111,30</b>	<b>32.52.1330FS</b>	<b>132,70</b>
Knopf/Dr. DIN li.	<b>32.52.1340</b>	<b>111,30</b>	<b>32.52.1340FS</b>	<b>132,70</b>
<b>Schmalrahmengarnituren auf Ovalrosetten, PZ, Knopf/Drücker drehbar</b>				
Ausführung	Edelstahl-sat.	€/GRT	Edelstahl-sat.	€/GRT
Knopf/Dr. DIN re.	<b>32.53.1030</b>	<b>111,30</b>	-	-
Knopf/Dr. DIN li.	<b>32.53.1040</b>	<b>111,30</b>	-	-
<b>Schmalrahmen-Halbgarnituren auf Ovalrosetten, PZ, ohne Stift und Schrauben</b>				
Ausführung	Edelstahl-sat.	€/GRT	Edelstahl-sat.	€/GRT
DIN rechts	<b>32.52.1350</b>	<b>48,20</b>	<b>32.52.1350FS</b>	<b>58,90</b>
DIN links	<b>32.52.1360</b>	<b>48,20</b>	<b>32.52.1360FS</b>	<b>58,90</b>
<b>Drückerpaar auf Ovalrosette</b>				
Ausführung	Edelstahl-sat.	€/PR	Edelstahl-sat.	€/PR
Drückerpaar	<b>32.52.1370</b>	<b>62,10</b>	<b>32.52.1370FS</b>	<b>83,50</b>
<b>Lochteil</b>				
Ausführung	Edelstahl-sat.	€/STK	Edelstahl-sat.	€/STK
Drückerlochteil re.	<b>32.52.1380</b>	<b>30,00</b>	<b>32.52.1540</b>	<b>40,70</b>
Drückerlochteil li.	<b>32.52.1390</b>	<b>30,00</b>	<b>32.52.1550</b>	<b>40,70</b>



# KORSIKA-R (Serie 32527370)

Schmalrahmengarnitur mit stabiler Metallunterkonstruktion, Verbundrosette, Hochhaltefeder, fest/drehbar gelagert, Montage ist wahlweise mit oder ohne Dübeltechnik möglich.

Das patentierte Beschlagsystem! Geprüft nach EN 1906 Gebrauchskategorie 4, DIN 18273.



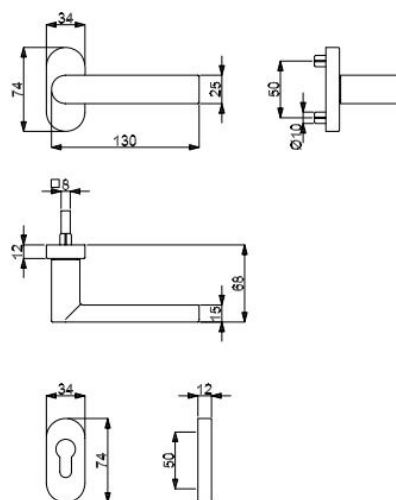
Modelle mit Stift NET/HT 8 mm, FS 9 mm

Prüfqualität	GK 4 Objektqualität	GK4+FS	
<b>Schmalrahmengarnituren auf Ovalrosetten, Gehflügel, PZ, Drücker/Drücker</b>			
Ausführung	Edelstahl-sat.	€/GRT	Edelstahl-sat. €/GRT
Drücker/Drücker	32.52.7340	111,30	32.52.7340FS 132,70
<b>Schmalrahmengarnituren auf Ovalrosetten, Gehflügel, PZ, Knopf/Drücker, fest</b>			
Ausführung	Edelstahl-sat.	€/GRT	Edelstahl-sat. €/GRT
Knopf/Dr. DIN re.	32.52.7350	124,10	32.52.7350FS 145,50
Knopf/Dr. DIN li.	32.52.7360	124,10	32.52.7360FS 145,50
<b>Schmalrahmengarnituren auf Ovalrosetten, PZ, Knopf/Drücker, drehbar</b>			
Ausführung	Edelstahl-sat.	€/GRT	Edelstahl-sat. €/GRT
Knopf/Dr. DIN re.	32.53.3120	124,10	- -
Knopf/Dr. DIN li.	32.53.3130	124,10	- -
<b>Schmalrahmen-Halbgarnituren auf Ovalrosetten, PZ, ohne Stift und Schrauben</b>			
Ausführung	Edelstahl-sat.	€/GRT	Edelstahl-sat. €/GRT
DIN rechts	32.52.7370	54,60	32.52.7370FS 65,30
DIN links	32.52.7380	54,60	32.52.7380FS 65,30
<b>Drückerpaar auf Ovalrosette</b>			
Ausführung	Edelstahl-sat.	€/PR	Edelstahl-sat. €/PR
Drückerpaar	32.52.7390	89,90	32.52.7390FS 100,60
<b>Lochteil</b>			
Ausführung	Edelstahl-sat.	€/STK	Edelstahl-sat. €/STK
DIN rechts	32.53.3100	43,90	32.53.3100FS 49,20
DIN links	32.53.3110	43,90	32.53.3110FS 49,20

## KORSIKA-R (Serie 32527540)

Schmalrahmengarnitur mit stabiler Metallunterkonstruktion, Verbundrosette, Hochhaltefeder, fest/drehbar gelagert, Montage ist wahlweise mit oder ohne Dübeltechnik möglich.

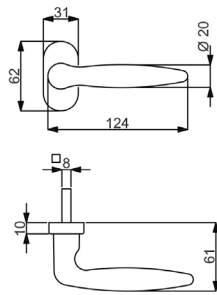
Das patentierte Beschlagsystem! Geprüft nach EN 1906 Gebrauchskategorie 4.



Modelle mit Stift NET/HT 8 mm

Prüfqualität	GK 4 Objektqualität		GK 4 Objektqualität		GK 4 Objektqualität	
Schmalrahmen-Halbgarnituren auf Ovalrosetten, PZ, ohne Stift und Schrauben						
Ausführung	Schwarzstahl-Optik	€/GRT	Schwarz matt Struktur	€/GRT	Anthrazit Struktur	€/GRT
DIN rechts	32.52.7540	63,10	32.52.7560	63,10	32.56.4560	63,10
DIN links	32.52.7550	63,10	32.52.7570	63,10	32.56.4570	63,10





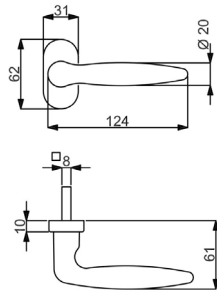
### ARENA-R HALBGARNITUR

(Serie 32858720)

Innen-Halbgarnitur mit stabiler Metall-Unterkonstruktion, Verbundrosette, fest/drehbar gelagert, für hohe Beanspruchung an Wohnungseingangs- und Haustüren! Modell ohne Stift

#### Innen-Halbgarnitur auf Ovalrosette

Ausführung	Farbe	Artikelnummer	€/GRT
DIN re./li.	Edelstahl-sat.	<b>32.85.8720</b>	<b>37,50</b>



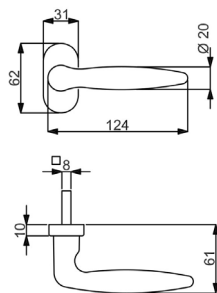
### ARENA-R HALBGARNITUR

(Serie 32849300)

Innen-Halbgarnitur mit stabiler Metall-Unterkonstruktion, Verbundrosette, Hochhaltefeder, fest/drehbar gelagert, für hohe Beanspruchung an Wohnungseingangs- und Haustüren! Modell ohne Stift

#### Innen-Halbgarnitur auf Ovalrosette

Ausführung	Farbe	Artikelnummer	€/GRT
DIN rechts	Robusta Gold	<b>32.84.9300</b>	<b>56,20</b>
DIN links	Robusta Gold	<b>32.84.9310</b>	<b>56,20</b>



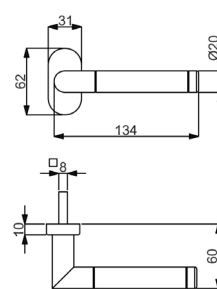
### ARENA-R HALBGARNITUR

(Serie 32849320)

Innen-Halbgarnitur mit stabiler Metall-Unterkonstruktion, Verbundrosette, Hochhaltefeder, fest/drehbar gelagert, für hohe Beanspruchung an Wohnungseingangs- und Haustüren! Modell ohne Stift

#### Innen-Halbgarnitur auf Ovalrosette

Ausführung	Farbe	Artikelnummer	€/GRT
DIN rechts	Chrom	<b>32.84.9320</b>	<b>36,40</b>
DIN links	Chrom	<b>32.84.9330</b>	<b>36,40</b>



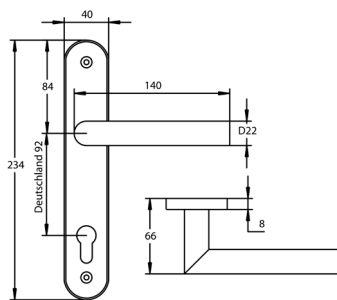
### ROYAL-R HALBGARNITUR

(Serie 32858730)

Innen-Halbgarnitur mit stabiler Metall-Unterkonstruktion, Verbundrosette, fest/drehbar gelagert, für hohe Beanspruchung an Wohnungseingangs- und Haustüren! Modell ohne Stift

#### Innen-Halbgarnitur auf Ovalrosette

Ausführung	Farbe	Artikelnummer	€/GRT
DIN re./li.	Chrom/Edel-	<b>32.85.8730</b>	<b>49,80</b>



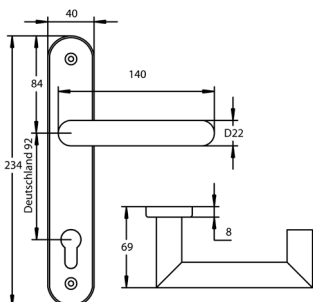
### GALINA-LS HALBGARNITUR

(Serie 32859150)

Innen-Halbgarnitur mit stabiler Metallkonstruktion, PZ 92 mm, fest/drehbar gelagert!

**Innen-Halbgarnitur Langschild, ohne Stift**

Ausführung	Farbe	Artikelnummer	€/GRT
DIN re./li.	Edelstahl-sat.	<b>32.85.9150</b>	<b>50,30</b>



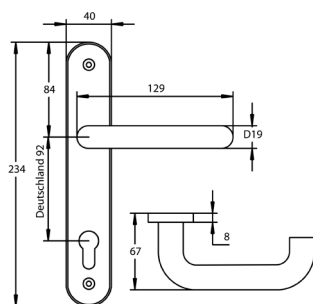
### HANNA-LS HALBGARNITUR

(Serie 32859190)

Innen-Halbgarnitur mit stabiler Metallkonstruktion, PZ 92 mm, fest/drehbar gelagert!

**Innen-Halbgarnitur Langschild, ohne Stift**

Ausführung	Farbe	Artikelnummer	€/GRT
DIN re./li.	Edelstahl-sat.	<b>32.85.9190</b>	<b>37,50</b>



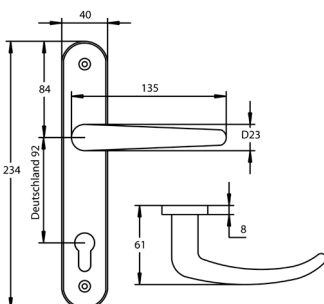
### BETTA-LS HALBGARNITUR

(Serie 32859160)

Innen-Halbgarnitur mit stabiler Metallkonstruktion, PZ 92 mm, fest/drehbar gelagert!

**Innen-Halbgarnitur Langschild, ohne Stift**

Ausführung	Farbe	Artikelnummer	€/GRT
DIN re./li.	Edelstahl-sat.	<b>32.85.9160</b>	<b>49,20</b>



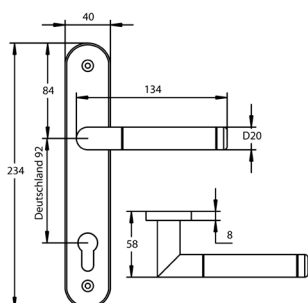
### MADRID-LS HALBGARNITUR

(Serie 32859180)

Innen-Halbgarnitur mit stabiler Metallkonstruktion, PZ 92 mm, fest/drehbar gelagert!

**Innen-Halbgarnitur Langschild, ohne Stift**

Ausführung	Farbe	Artikelnummer	€/GRT
DIN re./li.	Edelstahl-sat.	<b>32.85.9180</b>	<b>37,50</b>



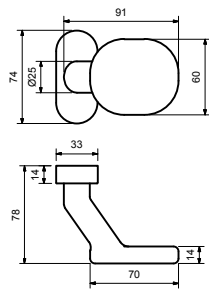
### ROYAL-LS HALBGARNITUR

(Serie 32859170)

Innen-Halbgarnitur mit stabiler Metallkonstruktion, PZ 92 mm, fest/drehbar gelagert!

**Innen-Halbgarnitur Langschild, ohne Stift**

Ausführung	Farbe	Artikelnummer	€/GRT
DIN re./li.	Chrom/Edel-	<b>32.85.9170</b>	<b>52,40</b>



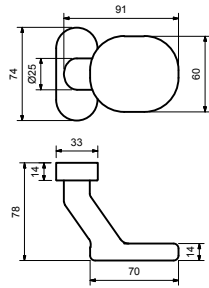
### TÜRKNOPF FLENSBURG

(Serie 40333010)

Türknohf versetzt auf ovaler Rosette

**fest verbunden**

Farbe	Artikelnummer	€/STK
Edelstahl-sat.	<b>40.33.3010</b>	<b>113,10</b>
Alu F1-sat.- elox.	<b>40.33.3030</b>	<b>34,20</b>
Aluminium F9	<b>40.33.3040</b>	<b>38,50</b>
Aluminium weiß	<b>40.33.3050</b>	<b>33,20</b>



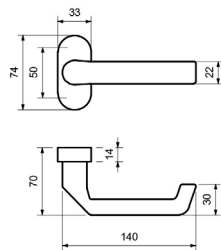
### TÜRKNOPF FLENSBURG

(Serie 40333070)

Türknohf versetzt auf ovaler Rosette

**fest/drehbar**

Farbe	Artikelnummer	€/STK
Edelstahl-sat.	<b>40.33.3070</b>	<b>118,00</b>
Alu F1-sat.- elox.	<b>40.33.3090</b>	<b>30,90</b>
Aluminium F9	<b>40.33.3100</b>	<b>35,30</b>
Aluminium weiß	<b>40.33.3110</b>	<b>29,60</b>



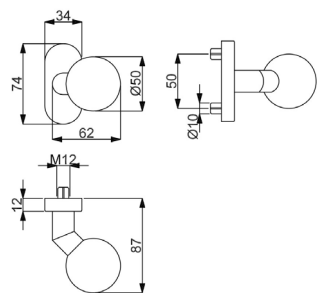
### DRÜCKER FLENSBURG

(Serie 40333130)

Drücker fest auf ovaler Rosette

**fest/drehbar**

Farbe	Artikelnummer	€/STK
Edelstahl-sat.	<b>40.33.3130</b>	<b>77,00</b>
Aluminium F1	<b>40.33.3150</b>	<b>27,80</b>
Aluminium F9	<b>40.33.3160</b>	<b>28,90</b>
Aluminium weiß	<b>40.33.3170</b>	<b>26,80</b>



### KNOPF AUF OVALROSETTE TOP SPEED

(Serie 32529960)

DIN rechts / Knopf linkszeigend, DIN links / Knopf rechtszeigend

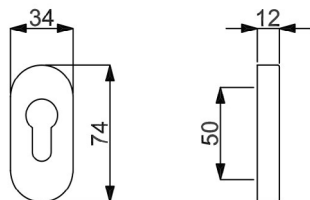
#### fest verbunden



Farbe	Ausführung	Artikelnummer	€/STK
Edelstahl-sat.	DIN rechts	32.52.9950	71,70
Edelstahl-sat.	DIN links	32.52.9960	71,70
Schwarz matt	DIN rechts	32.52.7860	78,10
Schwarz matt	DIN links	32.52.7870	78,10
Schwarzstahl-Optik	DIN rechts	32.52.7880	80,30
Schwarzstahl-Optik	DIN links	32.52.7890	80,30
Schwarz matt Struktur	DIN rechts	32.52.7830	80,30
Schwarz matt Struktur	DIN links	32.52.7840	80,30
Anthrazit Struktur	DIN rechts	32.52.7170	80,30
Anthrazit Struktur	DIN links	32.52.7180	80,30

#### fest/drehbar

Farbe	Ausführung	Artikelnummer	€/STK
Edelstahl-sat.	DIN re./li.	32.52.9970	54,60



### OVALROSETTE TOP SPEED

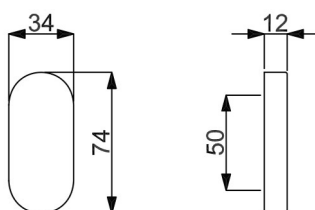
(Serie 32529980)

Ovalrosette inklusive Metall-Unterkonstruktion

#### PZ Ovalrosette



Farbe	Artikelnummer	€/STK
Edelstahl-sat.	32.52.9980	9,60
Schwarz matt	32.53.2660	18,20
Schwarzstahl-Optik	32.53.2670	17,80
Schwarz matt Struktur	32.53.2680	17,80
Anthrazit Struktur	32.53.2690	17,80



### BLIND OVALROSETTE TOP SPEED

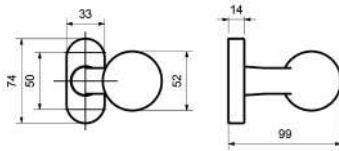
(Serie 32529990)

Blind Ovalrosette inklusive Metall-Unterkonstruktion

#### Blind Ovalrosette



Farbe	Artikelnummer	€/STK
Edelstahl-sat.	32.52.9990	11,80



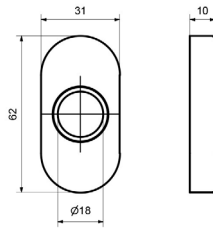
### KNOPF AUF OVALROSETTE

(Serie 40333370)

Knopf auf Ovalrosette versetzt, DIN re/li verwendbar

**fest verbunden**

Farbe	Artikelnummer	€/STK
Edelstahl-sat.	<b>40.33.3370</b>	<b>78,10</b>



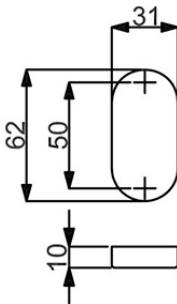
### DRÜCKER OVALROSETTE

(Serie 32854930)

Drücker Ovalrosette, zum Aufclipsen auf Unterkonstruktion Zamak

**Drücker Ovalrosette**

Farbe	Artikelnummer	€/STK
Edelstahl-sat.	<b>32.85.4930</b>	<b>10,20</b>



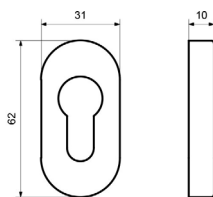
### BLIND OVALROSETTE

(Serie 32854940)

Blind Ovalrosette, zum Aufclipsen auf Unterkonstruktion Zamak

**Blind Ovalrosette**

Farbe	Artikelnummer	€/STK
Edelstahl-sat.	<b>32.85.4940</b>	<b>11,70</b>



### PZ OVALROSETTE

(Serie 32854950)

PZ Ovalrosette, zum Aufclipsen auf Unterkonstruktion Zamak

**PZ Ovalrosette**

Farbe	Artikelnummer	€/STK
Edelstahl-sat.	<b>32.85.4950</b>	<b>11,80</b>

**Edelstahl  
Fenstergriffe**  
Seite 453



**Zeitlos Fenster-  
griffe**  
Seite 453



**Messing Fens-  
tergriffe**  
Seite 468



**Aluminium  
Fenstergriffe**  
Seite 481

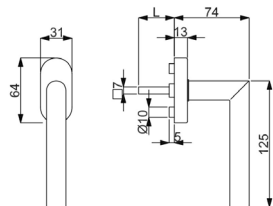


**Schmiedeeisen  
Fenstergriffe**  
Seite 485



**Einzelteile**  
Seite 485





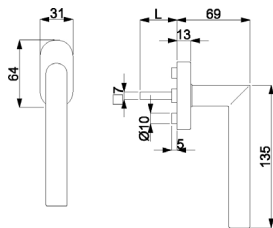
### RONNY FENSTERGRIFF

(Serie 32862450)

Fenstergriff (Halbolive) mit stabiler Metall-Unterkonstruktion und Verbundrossette, 90° Rasterung  
geprüft nach EN 13126 Dauerfunktionstüchtigkeit 5

**Die Fensteroliven sind universell einsetzbar (mit 7 mm Stift), mit Rastermechanik**

Farbe	Stiftlänge	Artikelnummer	€/STK
Edelstahl-sat.	32 mm	<b>32.86.4260</b>	<b>28,90</b>
Edelstahl-sat.	35 mm	<b>32.86.2450</b>	<b>28,90</b>
Edelstahl-sat.	37 mm	<b>32.86.4270</b>	<b>28,90</b>
Edelstahl-sat.	40 mm	<b>32.86.4700</b>	<b>30,00</b>
Edelstahl-sat.	45 mm	<b>32.86.4280</b>	<b>30,00</b>
Edelstahl-sat.	50 mm	<b>32.86.4290</b>	<b>30,00</b>



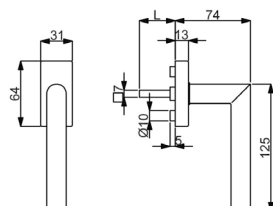
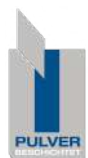
### RONNY FENSTERGRIFF

(Serie 32840880)

Fenstergriff (Halbolive) mit stabiler Metall-Unterkonstruktion und Verbundrossette, 90° Rasterung  
geprüft nach EN 13126 Dauerfunktionstüchtigkeit 5

**Die Fensteroliven sind universell einsetzbar (mit 7 mm Stift), mit Rastermechanik**

Farbe	Stiftlänge	Artikelnummer	€/STK
Edelstahl-sat. Abaco	32 mm	<b>32.86.4220</b>	<b>59,90</b>
Edelstahl-sat. Abaco	35 mm	<b>32.84.1850</b>	<b>59,90</b>
Edelstahl-sat. Abaco	37 mm	<b>32.86.4230</b>	<b>59,90</b>
Edelstahl-sat. Abaco	40 mm	<b>32.84.1860</b>	<b>61,00</b>
Edelstahl-sat. Abaco	45 mm	<b>32.86.4240</b>	<b>61,00</b>
Edelstahl-sat. Abaco	50 mm	<b>32.86.4250</b>	<b>61,00</b>
Edelstahl-pol.	35 mm	<b>32.84.0880</b>	<b>41,70</b>
Edelstahl-pol.	40 mm	<b>32.84.0890</b>	<b>42,80</b>
Schwarzstahl-Optik	35 mm	<b>32.97.4940</b>	<b>46,00</b>
Schwarzstahl-Optik	40 mm	<b>32.97.4950</b>	<b>47,10</b>
Schwarz matt	35 mm	<b>32.97.5000</b>	<b>44,90</b>
Schwarz matt	40 mm	<b>32.97.5010</b>	<b>46,00</b>
Schwarz matt Struktur	35 mm	<b>32.97.4980</b>	<b>46,00</b>
Schwarz matt Struktur	37 mm	<b>32.97.4790</b>	<b>47,10</b>
Schwarz matt Struktur	40 mm	<b>32.97.4990</b>	<b>47,10</b>
Anthrazit Struktur	35 mm	<b>32.98.5220</b>	<b>46,00</b>
Anthrazit Struktur	40 mm	<b>32.98.5230</b>	<b>47,10</b>



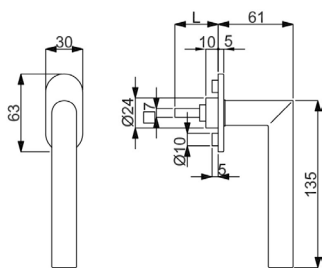
### RONNY SQUARE FENSTERGRIFF

(Serie 32864730)

Fenstergriff (Halbolive) mit stabiler Metall-Unterkonstruktion und Verbundrossette, 90° Rasterung  
geprüft nach EN 13126 Dauerfunktionstüchtigkeit 5

**Die Fensteroliven sind universell einsetzbar (mit 7 mm Stift), mit Rastermechanik**

Farbe	Stiftlänge	Artikelnummer	€/STK
Edelstahl-sat.	32 mm	<b>32.86.4380</b>	<b>32,10</b>
Edelstahl-sat.	35 mm	<b>32.86.4730</b>	<b>32,10</b>
Edelstahl-sat.	37 mm	<b>32.86.4390</b>	<b>32,10</b>
Edelstahl-sat.	40 mm	<b>32.86.4760</b>	<b>33,20</b>



### RONNY II FLAT FENSTERGRIFF

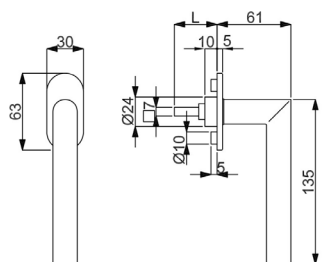
(Serie 32865100)

Fenstergriff (Halbolive) mit stabiler Metall-Unterkonstruktion und Verbundrosette, 90° Rasterung  
geprüft nach EN 13126 Dauerfunktionstüchtigkeit 3



Die Fensteroliven sind universell einsetzbar (mit □ 7 mm Stift), mit Rastermechanik

Farbe	Stiftlänge	Artikelnummer	€/STK
Edelstahl-sat.	32 mm	<b>32.86.7100</b>	<b>37,50</b>
Edelstahl-sat.	35 mm	<b>32.86.5100</b>	<b>37,50</b>
Edelstahl-sat.	37 mm	<b>32.86.7110</b>	<b>37,50</b>
Edelstahl-sat.	40 mm	<b>32.86.5110</b>	<b>38,50</b>
Edelstahl-sat.	45 mm	<b>32.86.5240</b>	<b>38,50</b>



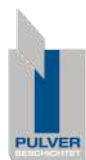
### RONNY FLAT FENSTERGRIFF

(Serie 32865320)

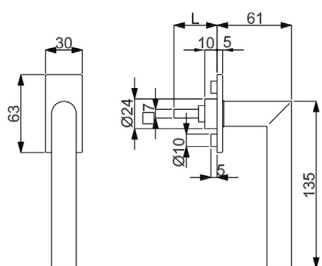
Fenstergriff (Halbolive) mit stabiler Metall-Unterkonstruktion und Verbundrosette, 90° Rasterung  
geprüft nach EN 13126 Dauerfunktionstüchtigkeit 3



Die Fensteroliven sind universell einsetzbar (mit □ 7 mm Stift), mit Rastermechanik



Farbe	Stiftlänge	Artikelnummer	€/STK
Edelstahl-pol.	35 mm	<b>32.86.5320</b>	<b>50,30</b>
Edelstahl-pol.	40 mm	<b>32.86.5330</b>	<b>51,40</b>
Schwarzstahl-Optik	35 mm	<b>32.86.5160</b>	<b>54,60</b>
Schwarzstahl-Optik	40 mm	<b>32.86.5170</b>	<b>55,60</b>
Schwarz matt	35 mm	<b>32.97.5020</b>	<b>53,50</b>
Schwarz matt	40 mm	<b>32.97.5030</b>	<b>54,60</b>
Schwarz matt Struktur	35 mm	<b>32.86.6050</b>	<b>54,60</b>
Schwarz matt Struktur	40 mm	<b>32.86.6060</b>	<b>55,60</b>
Anthrazit Struktur	35 mm	<b>32.98.5240</b>	<b>54,60</b>
Anthrazit Struktur	40 mm	<b>32.98.5250</b>	<b>55,60</b>



### RONNY II SQUARE FLAT FENSTERGRIFF

(Serie 32865120)

Fenstergriff (Halbolive) mit stabiler Metall-Unterkonstruktion und Verbundrosette, 90° Rasterung  
geprüft nach EN 13126 Dauerfunktionstüchtigkeit 3

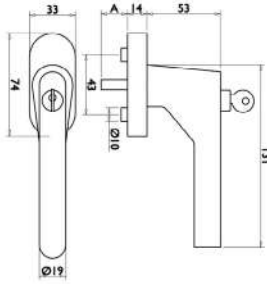


Die Fensteroliven sind universell einsetzbar (mit □ 7 mm Stift), mit Rastermechanik



Farbe	Stiftlänge	Artikelnummer	€/STK
Edelstahl-sat.	32 mm	<b>32.86.7120</b>	<b>38,50</b>
Edelstahl-sat.	35 mm	<b>32.86.5120</b>	<b>38,50</b>
Edelstahl-sat.	37 mm	<b>32.86.7130</b>	<b>38,50</b>
Edelstahl-sat.	40 mm	<b>32.86.5130</b>	<b>39,60</b>
Edelstahl-sat.	45 mm	<b>32.86.5250</b>	<b>39,60</b>
Schwarzstahl-Optik	35 mm	<b>32.86.5200</b>	<b>55,60</b>
Schwarzstahl-Optik	40 mm	<b>32.86.5210</b>	<b>56,70</b>
Schwarz matt	35 mm	<b>32.97.5150</b>	<b>54,60</b>
Schwarz matt	40 mm	<b>32.97.5160</b>	<b>55,60</b>
Schwarz matt Struktur	35 mm	<b>32.86.6070</b>	<b>55,60</b>
Schwarz matt Struktur	40 mm	<b>32.86.6080</b>	<b>56,70</b>
Anthrazit Struktur	35 mm	<b>32.98.5260</b>	<b>55,60</b>
Anthrazit Struktur	40 mm	<b>32.98.5270</b>	<b>56,70</b>





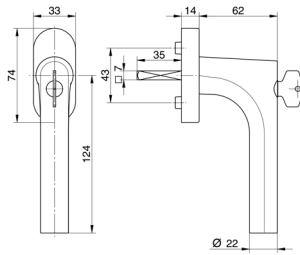
### RONNY FENSTERGRIFF ABSPERRBAR

(Serie 32862530)

Halbolive mit stabiler Metall-Unterkonstruktion, absperbar - gleichschließend, 90° Rasterung, 2 Schlüssel, Ersatzschlüssel Art.Nr. 10320361

#### Absperrbar, 90° Rasterung

Farbe	Stiftlänge	Artikelnummer	€/STK
Edelstahl-sat.	24-42 mm	<b>32.86.2530</b>	<b>59,90</b>



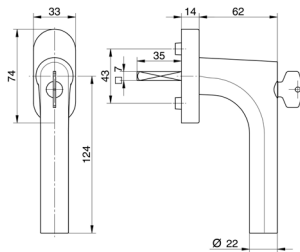
### RONNY FENSTERGRIFF ABSPERRBAR

(Serie 40333500)

absperbar - gleichschließend, 45° Rasterung, inklusive 2 Stk. Ringe 10 auf 12 mm, 1 Schlüssel, Ersatzschlüssel Art.Nr. 10402100, geprüft nach EN 13126 Dauerfunktionstüchtigkeit 3, Schutz 2/2 ( 100NM )

#### Absperrbar, 45° Rasterung

Farbe	Stiftlänge	Artikelnummer	€/STK
Edelstahl-sat.	35 mm	<b>40.33.3500</b>	<b>132,70</b>
Edelstahl-sat.	40 mm	<b>40.33.5500</b>	<b>133,80</b>
Schwarzstahl-Optik	35 mm	<b>40.33.3560</b>	<b>170,10</b>
Schwarzstahl-Optik	40 mm	<b>40.33.3570</b>	<b>171,20</b>
Schwarz matt	35 mm	<b>40.33.3540</b>	<b>168,00</b>
Schwarz matt	40 mm	<b>40.33.3550</b>	<b>169,10</b>
Schwarz matt Struktur	35 mm	<b>40.33.8020</b>	<b>170,10</b>
Schwarz matt Struktur	40 mm	<b>40.33.8030</b>	<b>171,20</b>
Schwarz matt Struktur	42 mm	<b>40.33.8040</b>	<b>171,20</b>



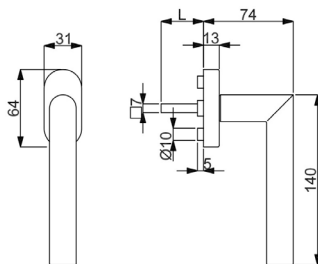
### RONNY FENSTERGRIFF ABSPERRBAR TBT

(Serie 40335540)

Fenstergriff (Halbolive) mit stabiler Unterkonstruktion, TBT Funktion, absperbar - gleichschließend, 45° Rasterung Verstärkungsringe 10/12 mm, 1 Schlüssel, Ersatzschlüssel Art.Nr. 10402100

#### Absperrbar, TBT-Funktion, 45° Rasterung

Farbe	Stiftlänge	Artikelnummer	€/STK
Edelstahl-sat.	40 mm	<b>40.33.5540</b>	<b>155,20</b>



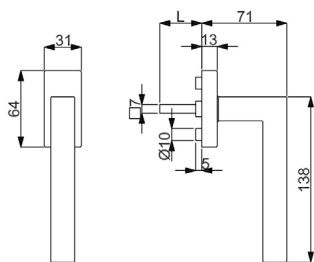
### GALINA II FENSTERGRIFF

(Serie 32862460)

Fenstergriff (Halbolive) mit stabiler Metall-Unterkonstruktion und Verbundrossette, 90° Rasterung geprüft nach EN 13126 Dauerfunktionstüchtigkeit 5

**Die Fensteroliven sind universell einsetzbar (mit 7 mm Stift), mit Rastermechanik**

Farbe	Stiftlänge	Artikelnummer	€/STK
Edelstahl-sat.	32 mm	<b>32.86.4120</b>	<b>32,10</b>
Edelstahl-sat.	35 mm	<b>32.86.2460</b>	<b>32,10</b>
Edelstahl-sat.	37 mm	<b>32.86.4130</b>	<b>32,10</b>
Edelstahl-sat.	40 mm	<b>32.86.4060</b>	<b>33,20</b>
Edelstahl-sat.	45 mm	<b>32.86.2470</b>	<b>33,20</b>
Edelstahl-sat.	50 mm	<b>32.86.4140</b>	<b>33,20</b>



### GALINA SQUARE FENSTERGRIFF

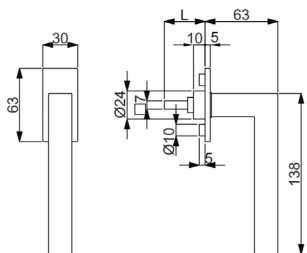
(Serie 32842960)

Fenstergriff (Halbolive) mit stabiler Metall-Unterkonstruktion und Verbundrosette, 90° Rasterung  
geprüft nach EN 13126 Dauerfunktionstüchtigkeit 5



Die Fensteroliven sind universell einsetzbar (mit  $\square$  7 mm Stift), mit Rastermechanik

Farbe	Stiftlänge	Artikelnummer	€/STK
Edelstahl-sat.	32 mm	32.86.4150	34,20
Edelstahl-sat.	35 mm	32.84.2960	34,20
Edelstahl-sat.	37 mm	32.86.4160	34,20
Edelstahl-sat.	40 mm	32.84.3050	35,30
Edelstahl-sat.	45 mm	32.86.4170	35,30
Schwarzstahl-Optik	35 mm	32.97.4960	50,30
Schwarzstahl-Optik	40 mm	32.97.4970	51,40
Schwarz matt	35 mm	32.97.5190	48,20
Schwarz matt	40 mm	32.97.5200	49,20
Schwarz matt Struktur	35 mm	32.97.4770	50,30
Schwarz matt Struktur	40 mm	32.97.4780	51,40
Anthrazit Struktur	35 mm	32.98.5280	50,30
Anthrazit Struktur	40 mm	32.98.5290	51,40



### GALINA SQUARE FLAT FENSTERGRIFF

(Serie 32865220)

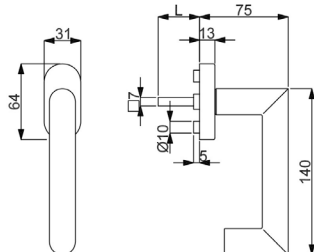
Fenstergriff (Halbolive) mit stabiler Metall-Unterkonstruktion und Verbundrosette, 90° Rasterung  
geprüft nach EN 13126 Dauerfunktionstüchtigkeit 3



Die Fensteroliven sind universell einsetzbar (mit  $\square$  7 mm Stift), mit Rastermechanik



Farbe	Stiftlänge	Artikelnummer	€/STK
Edelstahl-sat.	32 mm	32.86.7180	39,60
Edelstahl-sat.	35 mm	32.86.5220	39,60
Edelstahl-sat.	37 mm	32.86.7190	39,60
Edelstahl-sat.	40 mm	32.86.5230	40,70
Edelstahl-sat.	45 mm	32.86.5260	40,70
Schwarzstahl-Optik	35 mm	32.86.5280	62,10
Schwarzstahl-Optik	40 mm	32.86.5290	63,10
Schwarz matt	35 mm	32.97.5130	59,90
Schwarz matt	40 mm	32.97.5140	61,00
Schwarz matt Struktur	35 mm	32.86.6160	62,10
Schwarz matt Struktur	40 mm	32.86.6170	63,10
Anthrazit Struktur	35 mm	32.98.5300	62,10
Anthrazit Struktur	40 mm	32.98.5310	63,10



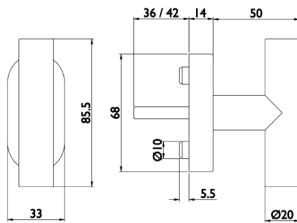
### HANNA FENSTERGRIFF

(Serie 32514140)

Fenstergriff (Halbolive) mit stabiler Metall-Unterkonstruktion und Verbundrosette, 90° Rasterung  
geprüft nach EN 13126 Dauerfunktionstüchtigkeit 5

Die Fensteroliven sind universell einsetzbar (mit  $\square$  7 mm Stift), mit Rastermechanik

Farbe	Stiftlänge	Artikelnummer	€/STK
Edelstahl-sat.	32 mm	32.86.4560	36,40
Edelstahl-sat.	35 mm	32.51.4140	36,40
Edelstahl-sat.	37 mm	32.86.4570	36,40
Edelstahl-sat.	40 mm	32.51.4150	37,50



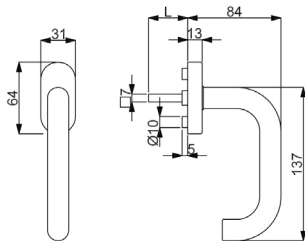
### HANNA KREUZ FENSTERGRIFF

(Serie 32862900)

Ganzolive mit Nylon-Unterkonstruktion, fest/drehbar gelagert, 90° Rasterung

Die Fensteroliven sind universell einsetzbar (mit □ 7 mm Stift), mit Rastermechanik

Farbe	Stiftlänge	Artikelnummer	€/STK
Edelstahl-sat.	36-42 mm	32.86.2900	20,30



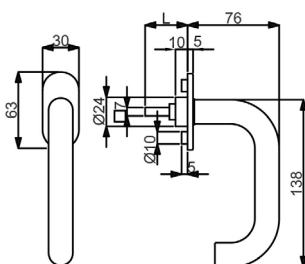
### PAULA FENSTERGRIFF

(Serie 32861070)

Fenstergriff (Halbolive) mit stabiler Metall-Unterkonstruktion und Verbundrossette, 90° Rasterung geprüft nach EN 13126 Dauerfunktionstüchtigkeit 5

Die Fensteroliven sind universell einsetzbar (mit □ 7 mm Stift), mit Rastermechanik

Farbe	Stiftlänge	Artikelnummer	€/STK
Edelstahl-sat.	32 mm	32.86.5430	28,90
Edelstahl-sat.	35 mm	32.86.1070	28,90
Edelstahl-sat.	37 mm	32.86.5440	28,90
Edelstahl-sat.	40 mm	32.86.1080	30,00
Edelstahl-sat.	45 mm	32.86.5450	30,00
Edelstahl-sat.	50 mm	32.86.5460	30,00
Edelstahl-sat. Abaco	32 mm	32.86.5390	59,90
Edelstahl-sat. Abaco	35 mm	32.84.1870	59,90
Edelstahl-sat. Abaco	37 mm	32.86.5400	59,90
Edelstahl-sat. Abaco	40 mm	32.84.1880	61,00



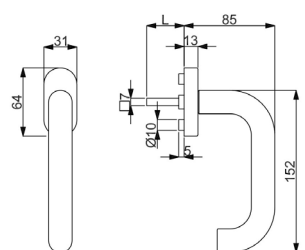
### PAULA FLAT FENSTERGRIFF

(Serie 32860970)

Fenstergriff (Halbolive) mit stabiler Metall-Unterkonstruktion und Verbundrossette, 90° Rasterung geprüft nach EN 13126 Dauerfunktionstüchtigkeit 3

Die Fensteroliven sind universell einsetzbar (mit □ 7 mm Stift), mit Rastermechanik

Farbe	Stiftlänge	Artikelnummer	€/STK
Edelstahl-sat.	35 mm	32.86.0970	37,50
Edelstahl-sat.	40 mm	32.86.0980	38,50



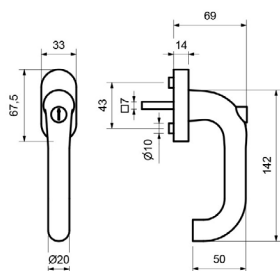
### PAULA III FENSTERGRIFF

(Serie 32862810)

Fenstergriff (Halbolive) mit stabiler Metall-Unterkonstruktion und Verbundrossette, 90° Rasterung geprüft nach EN 13126 Dauerfunktionstüchtigkeit 5

Die Fensteroliven sind universell einsetzbar (mit □ 7 mm Stift), mit Rastermechanik

Farbe	Stiftlänge	Artikelnummer	€/STK
Edelstahl-sat.	32 mm	32.86.5510	34,20
Edelstahl-sat.	35 mm	32.86.2810	34,20
Edelstahl-sat.	37 mm	32.86.5520	34,20
Edelstahl-sat.	40 mm	32.86.2820	35,30



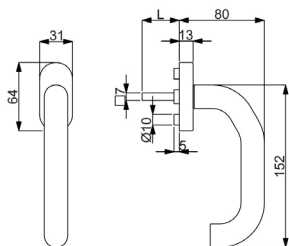
### PAULA RASTEROLIVE

(Serie 32862540)

Halbolive mit stabiler Metall-Unterkonstruktion, absperbar - gleichschließend, 90° Rasterung, 2 Schlüssel, Ersatzschlüssel Art.Nr. 10320361

**Absperribar, 90° Rasterung**

Farbe	Stiftlänge	Artikelnummer	€/STK
Edelstahl-sat.	24-42 mm	<b>32.86.2540</b>	<b>63,10</b>



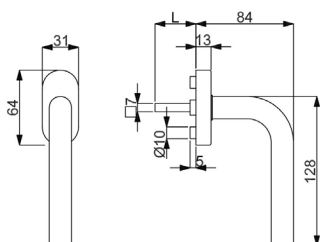
### KATRIN FENSTERGRIFF

(Serie 32847170)

Fenstergriff (Halbolive) mit stabiler Metall-Unterkonstruktion und Verbundrosette, 90° Rasterung geprüft nach EN 13126 Dauerfunktionstüchtigkeit 5

**Die Fensteroliven sind universell einsetzbar (mit □ 7 mm Stift), mit Rastermechanik**

Farbe	Stiftlänge	Artikelnummer	€/STK
Edelstahl-sat.	32 mm	<b>32.86.4600</b>	<b>35,30</b>
Edelstahl-sat.	35 mm	<b>32.84.7170</b>	<b>35,30</b>
Edelstahl-sat.	37 mm	<b>32.86.4610</b>	<b>35,30</b>
Edelstahl-sat.	40 mm	<b>32.84.7180</b>	<b>36,40</b>



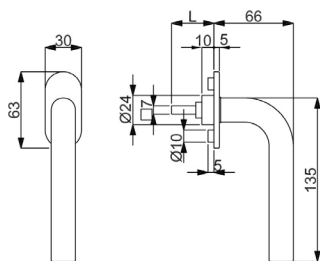
### PATRIK FENSTERGRIFF

(Serie 32864640)

Fenstergriff (Halbolive) mit stabiler Metall-Unterkonstruktion und Verbundrosette, 90° Rasterung geprüft nach EN 13126 Dauerfunktionstüchtigkeit 5

**Die Fensteroliven sind universell einsetzbar (mit □ 7 mm Stift), mit Rastermechanik**

Farbe	Stiftlänge	Artikelnummer	€/STK
Edelstahl-sat.	32 mm	<b>32.86.5790</b>	<b>28,90</b>
Edelstahl-sat.	35 mm	<b>32.86.4640</b>	<b>28,90</b>
Edelstahl-sat.	37 mm	<b>32.86.5800</b>	<b>28,90</b>
Edelstahl-sat.	40 mm	<b>32.86.1100</b>	<b>30,00</b>
Edelstahl-sat.	45 mm	<b>32.86.5810</b>	<b>30,00</b>
Edelstahl-sat.	50 mm	<b>32.86.5820</b>	<b>30,00</b>



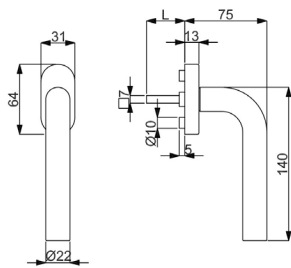
### PATRIK FLAT FENSTERGRIFF

(Serie 32865140)

Fenstergriff (Halbolive) mit stabiler Metall-Unterkonstruktion und Verbundrosette, 90° Rasterung geprüft nach EN 13126 Dauerfunktionstüchtigkeit 3

**Die Fensteroliven sind universell einsetzbar (mit □ 7 mm Stift), mit Rastermechanik**

Farbe	Stiftlänge	Artikelnummer	€/STK
Edelstahl-sat.	35 mm	<b>32.86.5140</b>	<b>37,50</b>
Edelstahl-sat.	40 mm	<b>32.86.5150</b>	<b>38,50</b>



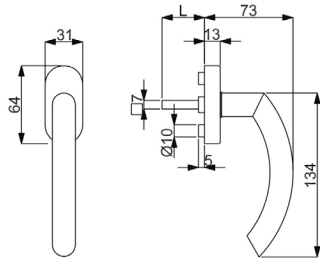
### PATRIK III FENSTERGRIFF

(Serie 32862750)

Fenstergriff (Halbolive) mit stabiler Metall-Unterkonstruktion und Verbundrosette, 90° Rasterung  
geprüft nach EN 13126 Dauerfunktionstüchtigkeit 5

**Die Fensteroliven sind universell einsetzbar (mit 7 mm Stift), mit Rasstermechanik**

Farbe	Stiftlänge	Artikelnummer	€/STK
Edelstahl-sat.	32 mm	<b>32.86.5870</b>	<b>36,40</b>
Edelstahl-sat.	35 mm	<b>32.86.2750</b>	<b>36,40</b>
Edelstahl-sat.	37 mm	<b>32.86.5880</b>	<b>36,40</b>
Edelstahl-sat.	40 mm	<b>32.86.2760</b>	<b>37,50</b>



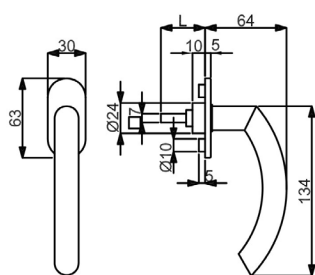
### JILL FENSTERGRIFF

(Serie 32862440)

Fenstergriff (Halbolive) mit stabiler Metall-Unterkonstruktion und Verbundrosette, 90° Rasterung  
geprüft nach EN 13126 Dauerfunktionstüchtigkeit 5

**Die Fensteroliven sind universell einsetzbar (mit 7 mm Stift), mit Rasstermechanik**

Farbe	Stiftlänge	Artikelnummer	€/STK
Edelstahl-sat.	32 mm	<b>32.86.5910</b>	<b>32,10</b>
Edelstahl-sat.	35 mm	<b>32.86.2440</b>	<b>32,10</b>
Edelstahl-sat.	37 mm	<b>32.86.5920</b>	<b>32,10</b>
Edelstahl-sat.	40 mm	<b>32.86.2430</b>	<b>33,20</b>



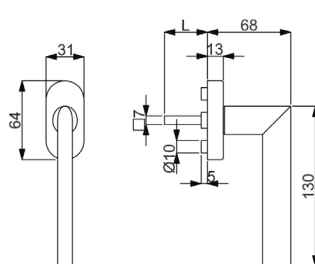
### JILL FLAT FENSTERGRIFF

(Serie 32860950)

Fenstergriff (Halbolive) mit stabiler Metall-Unterkonstruktion und Verbundrosette, 90° Rasterung  
geprüft nach EN 13126 Dauerfunktionstüchtigkeit 3

**Die Fensteroliven sind universell einsetzbar (mit 7 mm Stift), mit Rasstermechanik**

Farbe	Stiftlänge	Artikelnummer	€/STK
Edelstahl-sat.	35 mm	<b>32.86.0950</b>	<b>40,70</b>
Edelstahl-sat.	40 mm	<b>32.86.0960</b>	<b>41,70</b>



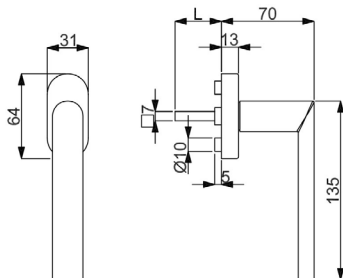
### ZOE FENSTERGRIFF

(Serie 32862950)

Fenstergriff (Halbolive) mit stabiler Metall-Unterkonstruktion und Verbundrosette, 90° Rasterung  
geprüft nach EN 13126 Dauerfunktionstüchtigkeit 5

**Die Fensteroliven sind universell einsetzbar (mit 7 mm Stift), mit Rasstermechanik**

Farbe	Stiftlänge	Artikelnummer	€/STK
Edelstahl-sat.	32 mm	<b>32.86.3710</b>	<b>40,70</b>
Edelstahl-sat.	35 mm	<b>32.86.2950</b>	<b>40,70</b>
Edelstahl-sat.	37 mm	<b>32.86.3720</b>	<b>40,70</b>
Edelstahl-sat.	40 mm	<b>32.86.2960</b>	<b>41,70</b>



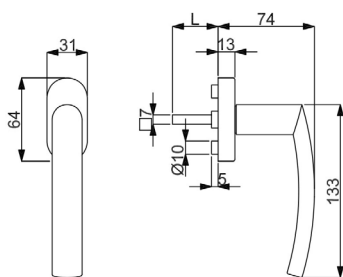
**ERIKA FENSTERGRIFF**

(Serie 32862930)

Fenstergriff (Halbolive) mit stabiler Metall-Unterkonstruktion und Verbundrosette, 90° Rasterung  
geprüft nach EN 13126 Dauerfunktionstüchtigkeit 5

**Die Fensteroliven sind universell einsetzbar (mit 7 mm Stift), mit Rastermechanik**

Farbe	Stiftlänge	Artikelnummer	€/STK
Edelstahl-sat.	32 mm	<b>32.86.3750</b>	<b>33,20</b>
Edelstahl-sat.	35 mm	<b>32.86.2930</b>	<b>33,20</b>
Edelstahl-sat.	37 mm	<b>32.86.3760</b>	<b>33,20</b>
Edelstahl-sat.	40 mm	<b>32.86.2940</b>	<b>34,20</b>



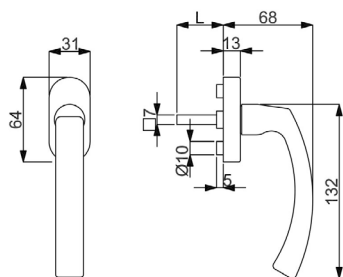
**KATY FENSTERGRIFF**

(Serie 32862910)

Fenstergriff (Halbolive) mit stabiler Metall-Unterkonstruktion und Verbundrosette, 90° Rasterung  
geprüft nach EN 13126 Dauerfunktionstüchtigkeit 5

**Die Fensteroliven sind universell einsetzbar (mit 7 mm Stift), mit Rastermechanik**

Farbe	Stiftlänge	Artikelnummer	€/STK
Edelstahl-sat.	32 mm	<b>32.86.3790</b>	<b>32,10</b>
Edelstahl-sat.	35 mm	<b>32.86.2910</b>	<b>32,10</b>
Edelstahl-sat.	37 mm	<b>32.86.3800</b>	<b>32,10</b>
Edelstahl-sat.	40 mm	<b>32.86.2920</b>	<b>33,20</b>



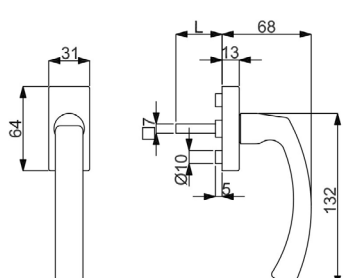
**CINTRE FENSTERGRIFF**

(Serie 32852230)

Fenstergriff (Halbolive) mit stabiler Metall-Unterkonstruktion und Verbundrosette, 90° Rasterung  
geprüft nach EN 13126 Dauerfunktionstüchtigkeit 5

**Die Fensteroliven sind universell einsetzbar (mit 7 mm Stift), mit Rastermechanik**

Farbe	Stiftlänge	Artikelnummer	€/STK
Edelstahl-sat.	32 mm	<b>32.86.3910</b>	<b>38,50</b>
Edelstahl-sat.	35 mm	<b>32.85.2230</b>	<b>38,50</b>
Edelstahl-sat.	37 mm	<b>32.86.3920</b>	<b>38,50</b>
Edelstahl-sat.	40 mm	<b>32.85.2240</b>	<b>39,60</b>



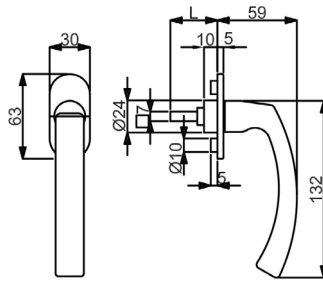
**CINTRE SQUARE FENSTERGRIFF**

(Serie 32852380)

Fenstergriff (Halbolive) mit stabiler Metall-Unterkonstruktion und Verbundrosette, 90° Rasterung  
geprüft nach EN 13126 Dauerfunktionstüchtigkeit 5

**Die Fensteroliven sind universell einsetzbar (mit 7 mm Stift), mit Rastermechanik**

Farbe	Stiftlänge	Artikelnummer	€/STK
Edelstahl-sat.	32 mm	<b>32.86.3950</b>	<b>39,60</b>
Edelstahl-sat.	35 mm	<b>32.85.2380</b>	<b>39,60</b>
Edelstahl-sat.	37 mm	<b>32.86.3960</b>	<b>39,60</b>
Edelstahl-sat.	40 mm	<b>32.85.2390</b>	<b>40,70</b>



### CINTRE FLAT FENSTERGRIFF

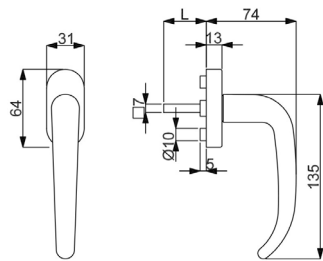
(Serie 32860910)

Fenstergriff (Halbolive) mit stabiler Metall-Unterkonstruktion und Verbundrosette, 90° Rasterung  
geprüft nach EN 13126 Dauerfunktionstüchtigkeit 3



Die Fensteroliven sind universell einsetzbar (mit □ 7 mm Stift), mit Ras-  
termechanik

Farbe	Stiftlänge	Artikelnummer	€/STK
Edelstahl-sat.	35 mm	<b>32.86.0910</b>	<b>48,20</b>
Edelstahl-sat.	40 mm	<b>32.86.0920</b>	<b>49,20</b>



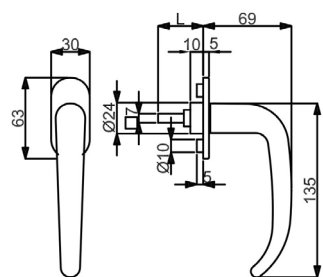
### MADRID FENSTERGRIFF

(Serie 32861300)

Fenstergriff (Halbolive) mit stabiler Metall-Unterkonstruktion und Verbundrosette, 90° Rasterung  
geprüft nach EN 13126 Dauerfunktionstüchtigkeit 5

Die Fensteroliven sind universell einsetzbar (mit □ 7 mm Stift), mit Ras-  
termechanik

Farbe	Stiftlänge	Artikelnummer	€/STK
Edelstahl-sat.	32 mm	<b>32.86.5550</b>	<b>38,50</b>
Edelstahl-sat.	35 mm	<b>32.86.1300</b>	<b>38,50</b>
Edelstahl-sat.	37 mm	<b>32.86.5560</b>	<b>38,50</b>
Edelstahl-sat.	40 mm	<b>32.86.1310</b>	<b>39,60</b>
Edelstahl-pol.	35 mm	<b>32.84.0630</b>	<b>48,20</b>
Edelstahl-pol.	40 mm	<b>32.84.0640</b>	<b>49,20</b>



### MADRID FLAT FENSTERGRIFF

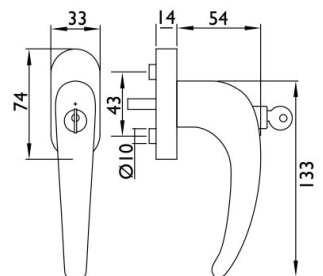
(Serie 32860930)

Fenstergriff (Halbolive) mit stabiler Metall-Unterkonstruktion und Verbundrosette, 90° Rasterung  
geprüft nach EN 13126 Dauerfunktionstüchtigkeit 3



Die Fensteroliven sind universell einsetzbar (mit □ 7 mm Stift), mit Ras-  
termechanik

Farbe	Stiftlänge	Artikelnummer	€/STK
Edelstahl-sat.	35 mm	<b>32.86.0930</b>	<b>47,10</b>
Edelstahl-sat.	40 mm	<b>32.86.0940</b>	<b>48,20</b>
Edelstahl-pol.	35 mm	<b>32.84.0650</b>	<b>56,70</b>
Edelstahl-pol.	40 mm	<b>32.84.0660</b>	<b>57,80</b>



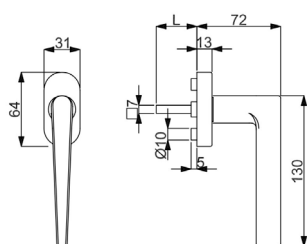
### MADRID FENSTERGRIFF ABSPERRBAR

(Serie 32862600)

Halbolive mit stabiler Metall-Unterkonstruktion,  
absperrbar - gleichschließend, 90° Rasterung,  
2 Schlüssel

Absperrbar, 90° Rasterung

Farbe	Stiftlänge	Artikelnummer	€/STK
Edelstahl-sat.	24-42 mm	<b>32.86.2600</b>	<b>72,80</b>



### SIRIUS FENSTERGRIFF

(Serie 32847520)

Fenstergriff (Halbolive) mit stabiler Metall-Unterkonstruktion und Verbundrossette, 90° Rasterung  
geprüft nach EN 13126 Dauerfunktionstüchtigkeit 5

Die Fensteroliven sind universell einsetzbar (mit 7 mm Stift), mit Rastermechanik

Farbe	Stiftlänge	Artikelnummer	€/STK
Edelstahl-sat.	32 mm	<b>32.86.5750</b>	<b>43,90</b>
Edelstahl-sat.	35 mm	<b>32.84.7520</b>	<b>43,90</b>
Edelstahl-sat.	37 mm	<b>32.86.5760</b>	<b>43,90</b>
Edelstahl-sat.	40 mm	<b>32.84.7530</b>	<b>44,90</b>
Schwarz matt	35 mm	<b>32.84.7560</b>	<b>52,40</b>
Schwarz matt	37 mm	<b>32.84.7570</b>	<b>53,50</b>



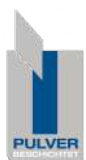
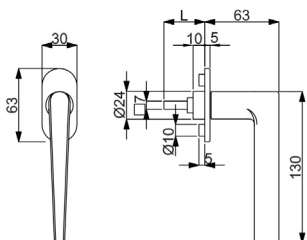
### SIRIUS FLAT FENSTERGRIFF

(Serie 32847580)

Fenstergriff (Halbolive) mit stabiler Metall-Unterkonstruktion und Verbundrossette, 90° Rasterung  
geprüft nach EN 13126 Dauerfunktionstüchtigkeit 3

Die Fensteroliven sind universell einsetzbar (mit 7 mm Stift), mit Rastermechanik

Farbe	Stiftlänge	Artikelnummer	€/STK
Schwarz matt	35 mm	<b>32.84.7580</b>	<b>54,60</b>
Schwarz matt	40 mm	<b>32.84.7590</b>	<b>55,60</b>



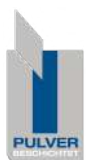
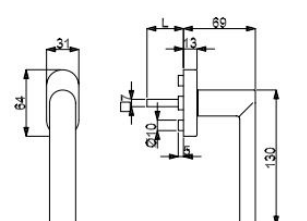
### KORSIKA FENSTERGRIFF

(Serie 32869550)

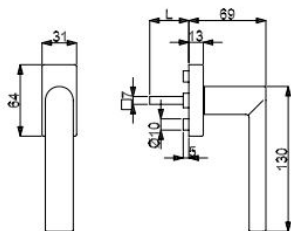
Fenstergriff (Halbolive) mit stabiler Metall-Unterkonstruktion und Verbundrossette, 90° Rasterung  
geprüft nach EN 13126 Dauerfunktionstüchtigkeit 5

Die Fensteroliven sind universell einsetzbar (mit 7 mm Stift), mit Rastermechanik

Farbe	Stiftlänge	Artikelnummer	€/STK
Edelstahl-sat.	35 mm	<b>32.86.9550</b>	<b>35,30</b>
Edelstahl-sat.	40 mm	<b>32.86.9560</b>	<b>36,40</b>
Schwarzstahl-Optik	35 mm	<b>32.86.9610</b>	<b>51,40</b>
Schwarzstahl-Optik	40 mm	<b>32.86.9620</b>	<b>52,40</b>
Schwarz matt Struktur	35 mm	<b>32.86.9570</b>	<b>51,40</b>
Schwarz matt Struktur	40 mm	<b>32.86.9580</b>	<b>52,40</b>
Anthrazit Struktur	35 mm	<b>32.98.5320</b>	<b>51,40</b>
Anthrazit Struktur	40 mm	<b>32.98.5330</b>	<b>52,40</b>







## KORSIKA SQUARE FENSTERGRIFF

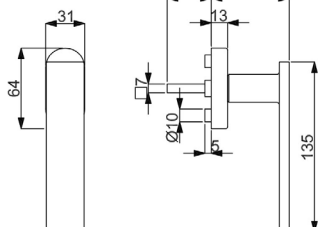
(Serie 32869670)

Fenstergriff (Halbolive) mit stabiler Metall-Unterkonstruktion und Verbundrosette, 90° Rasterung  
geprüft nach EN 13126 Dauerfunktionstüchtigkeit 5



Die Fensteroliven sind universell einsetzbar (mit  $\square$  7 mm Stift), mit Rastermechanik

Farbe	Stiftlänge	Artikelnummer	€/STK
Edelstahl-sat.	35 mm	<b>32.86.9670</b>	<b>36,40</b>
Edelstahl-sat.	40 mm	<b>32.86.9680</b>	<b>37,50</b>
Schwarzstahl-Optik	35 mm	<b>32.86.9630</b>	<b>53,50</b>
Schwarzstahl-Optik	40 mm	<b>32.86.9640</b>	<b>54,60</b>
Schwarz matt Struktur	35 mm	<b>32.86.9590</b>	<b>53,50</b>
Schwarz matt Struktur	40 mm	<b>32.86.9600</b>	<b>54,60</b>
Anthrazit Struktur	35 mm	<b>32.98.5340</b>	<b>53,50</b>
Anthrazit Struktur	40 mm	<b>32.98.5350</b>	<b>54,60</b>



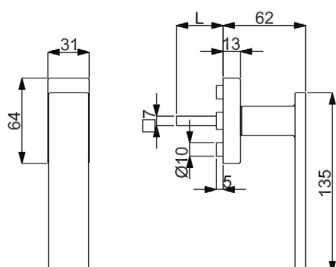
## MALIBU FENSTERGRIFF

(Serie 32858040)

Fenstergriff (Halbolive) mit stabiler Metall-Unterkonstruktion und Verbundrosette, 90° Rasterung  
geprüft nach EN 13126 Dauerfunktionstüchtigkeit 5

Die Fensteroliven sind universell einsetzbar (mit  $\square$  7 mm Stift), mit Rastermechanik

Farbe	Stiftlänge	Artikelnummer	€/STK
Edelstahl-sat.	32 mm	<b>32.86.3830</b>	<b>34,20</b>
Edelstahl-sat.	35 mm	<b>32.85.8040</b>	<b>34,20</b>
Edelstahl-sat.	37 mm	<b>32.86.3840</b>	<b>34,20</b>
Edelstahl-sat.	40 mm	<b>32.85.8020</b>	<b>35,30</b>



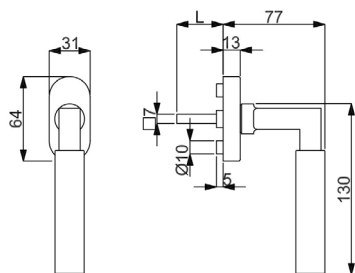
## MALIBU SQUARE FENSTERGRIFF

(Serie 32858000)

Fenstergriff (Halbolive) mit stabiler Metall-Unterkonstruktion und Verbundrosette, 90° Rasterung  
geprüft nach EN 13126 Dauerfunktionstüchtigkeit 5

Die Fensteroliven sind universell einsetzbar (mit  $\square$  7 mm Stift), mit Rastermechanik

Farbe	Stiftlänge	Artikelnummer	€/STK
Edelstahl-sat.	32 mm	<b>32.86.3870</b>	<b>39,60</b>
Edelstahl-sat.	35 mm	<b>32.85.8000</b>	<b>39,60</b>
Edelstahl-sat.	37 mm	<b>32.86.3880</b>	<b>39,60</b>
Edelstahl-sat.	40 mm	<b>32.85.8070</b>	<b>40,70</b>



### ALASKA FENSTERGRIFF

(Serie 32859630)

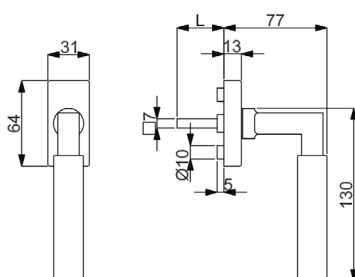
Fenstergriff (Halbolive) mit stabiler Metall-Unterkonstruktion und Verbundrosette, 90° Rasterung  
geprüft nach EN 13126 Dauerfunktionstüchtigkeit 5



Die Fensteroliven sind universell einsetzbar (mit □ 7 mm Stift), mit Ras-  
termechanik



Farbe	Stiftlänge	Artikelnummer	€/STK
Edelstahl-sat.	32 mm	32.86.3390	37,50
Edelstahl-sat.	35 mm	32.85.9630	37,50
Edelstahl-sat.	37 mm	32.86.3400	37,50
Edelstahl-sat.	40 mm	32.85.9640	38,50
Edelstahl-sat. Abaco	32 mm	32.86.3350	73,80
Edelstahl-sat. Abaco	35 mm	32.84.1890	73,80
Edelstahl-sat. Abaco	37 mm	32.86.3360	73,80
Edelstahl-sat. Abaco	40 mm	32.84.1900	74,90
Es-pol./Es-sat.	32 mm	32.86.3430	38,50
Es-pol./Es-sat.	35 mm	32.85.4150	38,50
Es-pol./Es-sat.	37 mm	32.86.3440	38,50
Es-pol./Es-sat.	40 mm	32.85.3250	39,60
Schwarz matt	35 mm	32.70.1020	64,20
Schwarz matt	40 mm	32.70.1030	65,30



### ALASKA SQUARE FENSTERGRIFF

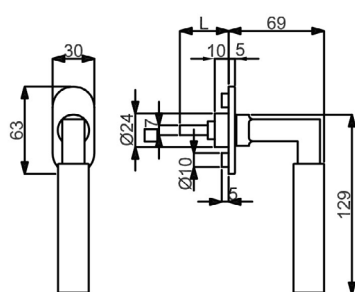
(Serie 32854260)

Fenstergriff (Halbolive) mit stabiler Metall-Unterkonstruktion und Verbundrosette, 90° Rasterung  
geprüft nach EN 13126 Dauerfunktionstüchtigkeit 5



Die Fensteroliven sind universell einsetzbar (mit □ 7 mm Stift), mit Ras-  
termechanik

Farbe	Stiftlänge	Artikelnummer	€/STK
Edelstahl-sat.	32 mm	32.86.3470	39,60
Edelstahl-sat.	35 mm	32.85.4260	39,60
Edelstahl-sat.	37 mm	32.86.3480	39,60
Edelstahl-sat.	40 mm	32.85.4140	40,70
Es-pol./Es-sat.	32 mm	32.86.3510	40,70
Es-pol./Es-sat.	35 mm	32.85.4330	40,70
Es-pol./Es-sat.	37 mm	32.86.3520	40,70
Es-pol./Es-sat.	40 mm	32.85.3610	41,70
Schwarz matt	35 mm	32.70.1040	55,60
Schwarz matt	40 mm	32.70.1050	56,70



### ALASKA FLAT FENSTERGRIFF

(Serie 32861010)

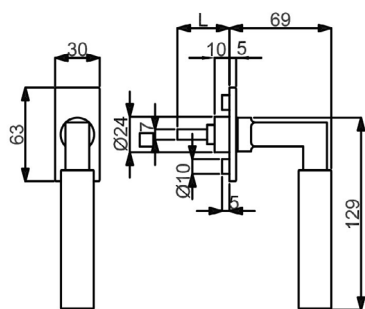
Fenstergriff (Halbolive) mit stabiler Metall-Unterkonstruktion und Verbundrosette, 90° Rasterung  
geprüft nach EN 13126 Dauerfunktionstüchtigkeit 3



Die Fensteroliven sind universell einsetzbar (mit □ 7 mm Stift), mit Ras-  
termechanik



Farbe	Stiftlänge	Artikelnummer	€/STK
Edelstahl-sat.	32 mm	32.86.7140	46,00
Edelstahl-sat.	35 mm	32.86.1010	46,00
Edelstahl-sat.	37 mm	32.86.7150	46,00
Edelstahl-sat.	40 mm	32.86.1020	47,10
Schwarzstahl-Optik	35 mm	32.86.2860	66,30
Schwarzstahl-Optik	40 mm	32.86.2870	67,40



## ALASKA SQUARE FLAT FENSTERGRIFF

(Serie 32861030)

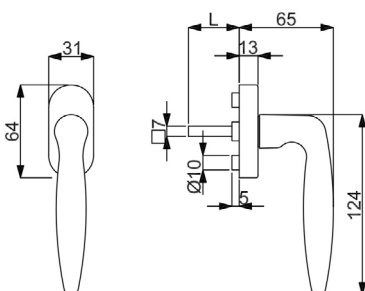
Fenstergriff (Halbolive) mit stabiler Metall-Unterkonstruktion und Verbundrosette, 90° Rasterung  
geprüft nach EN 13126 Dauerfunktionstüchtigkeit 3



Die Fensteroliven sind universell einsetzbar (mit 7 mm Stift), mit Rastermechanik



Farbe	Stiftlänge	Artikelnummer	€/STK
Edelstahl-sat.	32 mm	32.86.7160	50,30
Edelstahl-sat.	35 mm	32.86.1030	50,30
Edelstahl-sat.	37 mm	32.86.7170	50,30
Edelstahl-sat.	40 mm	32.86.1040	51,40
Schwarzstahl-Optik	35 mm	32.86.2880	68,50
Schwarzstahl-Optik	40 mm	32.86.2890	69,60



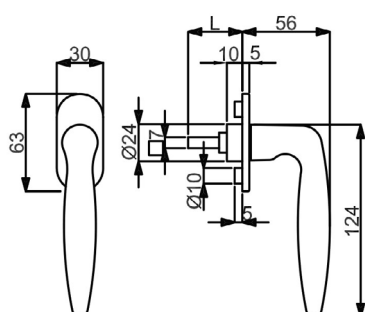
## ARENA FENSTERGRIFF

(Serie 32862740)

Fenstergriff (Halbolive) mit stabiler Metall-Unterkonstruktion und Verbundrosette, 90° Rasterung  
geprüft nach EN 13126 Dauerfunktionstüchtigkeit 5

Die Fensteroliven sind universell einsetzbar (mit 7 mm Stift), mit Rastermechanik

Farbe	Stiftlänge	Artikelnummer	€/STK
Edelstahl-sat.	32 mm	32.86.4030	36,40
Edelstahl-sat.	35 mm	32.86.2740	36,40
Edelstahl-sat.	37 mm	32.86.4040	36,40
Edelstahl-sat.	40 mm	32.86.2780	37,50



## ARENA FLAT FENSTERGRIFF

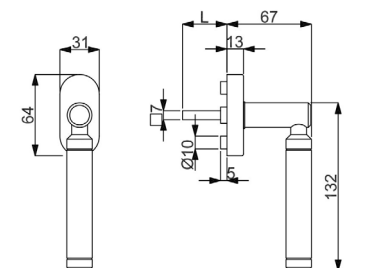
(Serie 32860990)

Fenstergriff (Halbolive) mit stabiler Metall-Unterkonstruktion und Verbundrosette, 90° Rasterung  
geprüft nach EN 13126 Dauerfunktionstüchtigkeit 3



Die Fensteroliven sind universell einsetzbar (mit 7 mm Stift), mit Rastermechanik

Farbe	Stiftlänge	Artikelnummer	€/STK
Edelstahl-sat.	35 mm	32.86.0990	44,90
Edelstahl-sat.	40 mm	32.86.1000	46,00



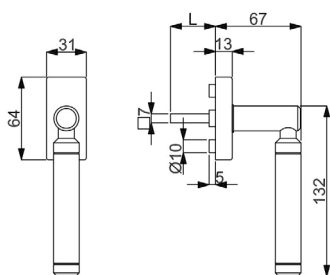
## QUEEN FENSTERGRIFF

(Serie 32981660)

Fenstergriff (Halbolive) mit stabiler Metall-Unterkonstruktion und Verbundrosette, 90° Rasterung  
geprüft nach EN 13126 Dauerfunktionstüchtigkeit 5

Die Fensteroliven sind universell einsetzbar (mit 7 mm Stift), mit Rastermechanik

Farbe	Stiftlänge	Artikelnummer	€/STK
Chrom/Edelstahl-sat.	32 mm	32.86.3630	46,00
Chrom/Edelstahl-sat.	35 mm	32.98.1660	46,00
Chrom/Edelstahl-sat.	37 mm	32.86.3640	46,00
Chrom/Edelstahl-sat.	40 mm	32.98.1600	47,10



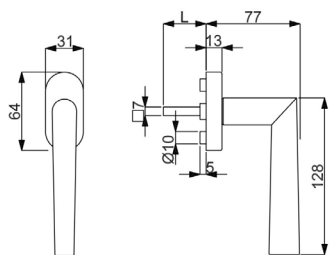
### QUEEN SQUARE FENSTERGRIFF

(Serie 32852330)

Fenstergriff (Halbolive) mit stabiler Metall-Unterkonstruktion und Verbundrosette, 90° Rasterung  
geprüft nach EN 13126 Dauerfunktionstüchtigkeit 5

**Die Fensteroliven sind universell einsetzbar (mit 7 mm Stift), mit Rasstermechanik**

Farbe	Stiftlänge	Artikelnummer	€/STK
Chrom/Edelstahl-sat.	32 mm	<b>32.86.3670</b>	<b>48,20</b>
Chrom/Edelstahl-sat.	35 mm	<b>32.85.2330</b>	<b>48,20</b>
Chrom/Edelstahl-sat.	37 mm	<b>32.86.3680</b>	<b>48,20</b>
Chrom/Edelstahl-sat.	40 mm	<b>32.85.2340</b>	<b>49,20</b>



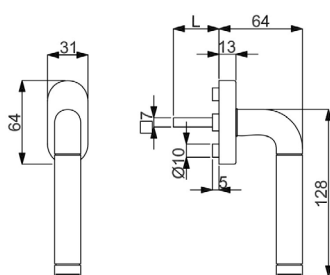
### MORGAN FENSTERGRIFF

(Serie 32855080)

Fenstergriff (Halbolive) mit stabiler Metall-Unterkonstruktion und Verbundrosette, 90° Rasterung  
geprüft nach EN 13126 Dauerfunktionstüchtigkeit 5

**Die Fensteroliven sind universell einsetzbar (mit 7 mm Stift), mit Rasstermechanik**

Farbe	Stiftlänge	Artikelnummer	€/STK
Edelstahl-sat.	32 mm	<b>32.86.5710</b>	<b>30,00</b>
Edelstahl-sat.	35 mm	<b>32.85.5080</b>	<b>30,00</b>
Edelstahl-sat.	37 mm	<b>32.86.5720</b>	<b>30,00</b>
Edelstahl-sat.	40 mm	<b>32.85.5330</b>	<b>31,00</b>



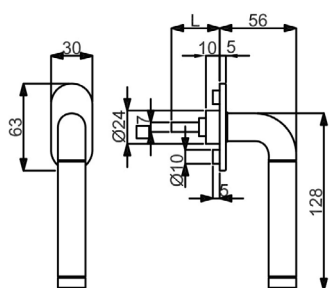
### SYBILLE FENSTERGRIFF

(Serie 32886020)

Fenstergriff (Halbolive) mit stabiler Metall-Unterkonstruktion und Verbundrosette, 90° Rasterung  
geprüft nach EN 13126 Dauerfunktionstüchtigkeit 5

**Die Fensteroliven sind universell einsetzbar (mit 7 mm Stift), mit Rasstermechanik**

Farbe	Stiftlänge	Artikelnummer	€/STK
Chrom/Edelstahl-sat.	32 mm	<b>32.86.3030</b>	<b>36,40</b>
Chrom/Edelstahl-sat.	35 mm	<b>32.88.6020</b>	<b>36,40</b>
Chrom/Edelstahl-sat.	37 mm	<b>32.86.3040</b>	<b>36,40</b>
Chrom/Edelstahl-sat.	40 mm	<b>32.88.6030</b>	<b>37,50</b>



### SYBILLE FLAT FENSTERGRIFF

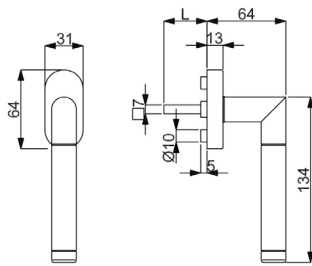
(Serie 32861050)

Fenstergriff (Halbolive) mit stabiler Metall-Unterkonstruktion und Verbundrosette, 90° Rasterung  
geprüft nach EN 13126 Dauerfunktionstüchtigkeit 3

**Die Fensteroliven sind universell einsetzbar (mit 7 mm Stift), mit Rasstermechanik**

Farbe	Stiftlänge	Artikelnummer	€/STK
Chrom/Edelstahl-sat.	35 mm	<b>32.86.1050</b>	<b>44,90</b>
Chrom/Edelstahl-sat.	40 mm	<b>32.86.1060</b>	<b>46,00</b>





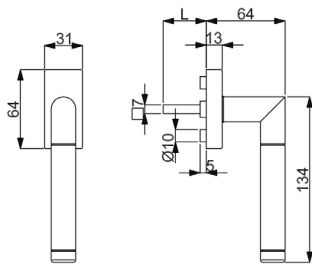
### ROYAL FENSTERGRIFF

(Serie 32861160)

Fenstergriff (Halbolive) mit stabiler Metall-Unterkonstruktion und Verbundrosette, 90° Rasterung  
geprüft nach EN 13126 Dauerfunktionstüchtigkeit 5

**Die Fensteroliven sind universell einsetzbar (mit 7 mm Stift), mit Ras-  
termechanik**

Farbe	Stiftlänge	Artikelnummer	€/STK
Chrom/Edelstahl-sat.	32 mm	<b>32.86.3110</b>	<b>39,60</b>
Chrom/Edelstahl-sat.	35 mm	<b>32.86.1160</b>	<b>39,60</b>
Chrom/Edelstahl-sat.	37 mm	<b>32.86.3120</b>	<b>39,60</b>
Chrom/Edelstahl-sat.	40 mm	<b>32.86.1180</b>	<b>40,70</b>



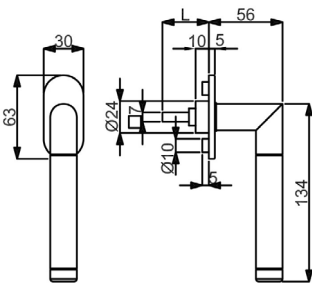
### ROYAL SQUARE FENSTERGRIFF

(Serie 32861120)

Fenstergriff (Halbolive) mit stabiler Metall-Unterkonstruktion und Verbundrosette, 90° Rasterung  
geprüft nach EN 13126 Dauerfunktionstüchtigkeit 5

**Die Fensteroliven sind universell einsetzbar (mit 7 mm Stift), mit Ras-  
termechanik**

Farbe	Stiftlänge	Artikelnummer	€/STK
Chrom/Edelstahl-sat.	32 mm	<b>32.86.3150</b>	<b>41,70</b>
Chrom/Edelstahl-sat.	35 mm	<b>32.86.1120</b>	<b>41,70</b>
Chrom/Edelstahl-sat.	37 mm	<b>32.86.3160</b>	<b>41,70</b>
Chrom/Edelstahl-sat.	40 mm	<b>32.86.1190</b>	<b>42,80</b>



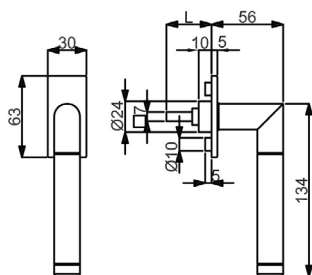
### ROYAL FLAT FENSTERGRIFF

(Serie 32861360)

Fenstergriff (Halbolive) mit stabiler Metall-Unterkonstruktion und Verbundrosette, 90° Rasterung  
geprüft nach EN 13126 Dauerfunktionstüchtigkeit 3

**Die Fensteroliven sind universell einsetzbar (mit 7 mm Stift), mit Ras-  
termechanik**

Farbe	Stiftlänge	Artikelnummer	€/STK
Chrom/Edelstahl-sat.	35 mm	<b>32.86.1360</b>	<b>48,20</b>
Chrom/Edelstahl-sat.	40 mm	<b>32.86.1370</b>	<b>49,20</b>



### ROYAL SQUARE FLAT FENSTERGRIFF

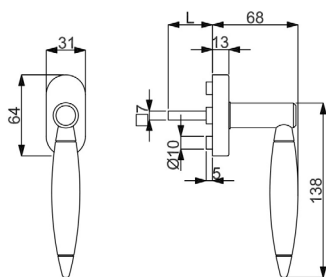
(Serie 32861380)

Fenstergriff (Halbolive) mit stabiler Metall-Unterkonstruktion und Verbundrosette, 90° Rasterung  
geprüft nach EN 13126 Dauerfunktionstüchtigkeit 3

**Die Fensteroliven sind universell einsetzbar (mit 7 mm Stift), mit Ras-  
termechanik**

Farbe	Stiftlänge	Artikelnummer	€/STK
Chrom/Edelstahl-sat.	35 mm	<b>32.86.1380</b>	<b>50,30</b>
Chrom/Edelstahl-sat.	40 mm	<b>32.86.1390</b>	<b>51,40</b>





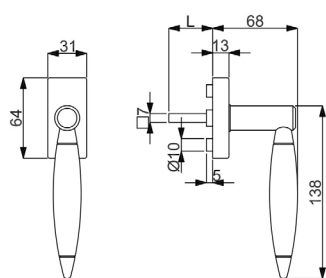
### LIGNES FENSTERGRIFF

(Serie 32882200)

Fenstergriff (Halbolive) mit stabiler Metall-Unterkonstruktion und Verbundrossette, 90° Rasterung  
geprüft nach EN 13126 Dauerfunktionstüchtigkeit 5

**Die Fensteroliven sind universell einsetzbar (mit  $\square$  7 mm Stift), mit Rasstermechanik**

Farbe	Stiftlänge	Artikelnummer	€/STK
Chrom/Edelstahl-sat.	32 mm	<b>32.86.3270</b>	<b>39,60</b>
Chrom/Edelstahl-sat.	35 mm	<b>32.88.2200</b>	<b>39,60</b>
Chrom/Edelstahl-sat.	37 mm	<b>32.86.3280</b>	<b>39,60</b>
Chrom/Edelstahl-sat.	40 mm	<b>32.88.2210</b>	<b>40,70</b>



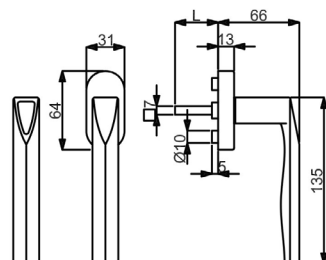
### LIGNES SQUARE FENSTERGRIFF

(Serie 32861200)

Fenstergriff (Halbolive) mit stabiler Metall-Unterkonstruktion und Verbundrossette, 90° Rasterung  
geprüft nach EN 13126 Dauerfunktionstüchtigkeit 5

**Die Fensteroliven sind universell einsetzbar (mit  $\square$  7 mm Stift), mit Rasstermechanik**

Farbe	Stiftlänge	Artikelnummer	€/STK
Chrom/Edelstahl-sat.	32 mm	<b>32.86.3310</b>	<b>41,70</b>
Chrom/Edelstahl-sat.	35 mm	<b>32.86.1200</b>	<b>41,70</b>
Chrom/Edelstahl-sat.	37 mm	<b>32.86.3320</b>	<b>41,70</b>
Chrom/Edelstahl-sat.	40 mm	<b>32.86.1210</b>	<b>42,80</b>



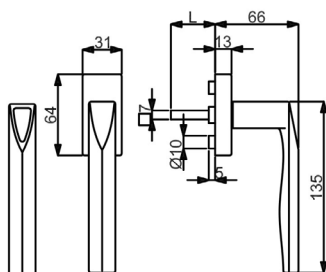
### EXCELLENT PYRAMIDE FENSTERGRIFF

(Serie 32430380)

Fenstergriff (Halbolive) mit stabiler Metall-Unterkonstruktion und Verbundrossette, 90° Rasterung  
geprüft nach EN 13126 Dauerfunktionstüchtigkeit 5

**Die Fensteroliven sind universell einsetzbar (mit  $\square$  7 mm Stift), mit Rasstermechanik**

Farbe	Stiftlänge	Artikelnummer	€/STK
Edelstahlfärbig-sat	35 mm	<b>32.43.0380</b>	<b>57,80</b>
Edelstahlfärbig-sat	40 mm	<b>32.43.0390</b>	<b>58,90</b>



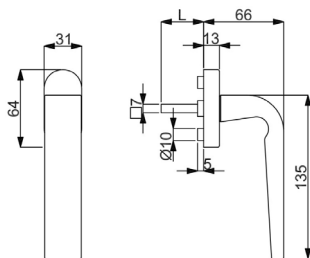
### EXCELLENT PYRAMIDE SQUARE FENSTERGRIFF

(Serie 32430320)

Fenstergriff (Halbolive) mit stabiler Metall-Unterkonstruktion und Verbundrossette, 90° Rasterung  
geprüft nach EN 13126 Dauerfunktionstüchtigkeit 5

**Die Fensteroliven sind universell einsetzbar (mit  $\square$  7 mm Stift), mit Rasstermechanik**

Farbe	Stiftlänge	Artikelnummer	€/STK
Edelstahlfärbig-sat	35 mm	<b>32.43.0320</b>	<b>59,90</b>
Edelstahlfärbig-sat	40 mm	<b>32.43.0330</b>	<b>61,00</b>



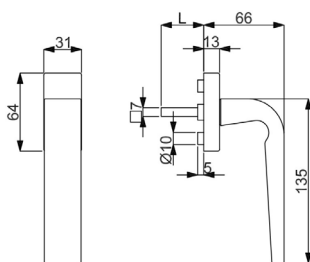
### PARIS FENSTERGRIFF

(Serie 32514950)

Fenstergriff (Halbolive) mit stabiler Metall-Unterkonstruktion und Verbundrosette, 90° Rasterung geprüft nach EN 13126 Dauerfunktionstüchtigkeit 5

Die Fensteroliven sind universell einsetzbar (mit 7 mm Stift), mit Rastermechanik

Farbe	Stiftlänge	Artikelnummer	€/STK
Edelstahlfärbig-sat	35 mm	32.51.4950	48,20
Edelstahlfärbig-sat	40 mm	32.51.4960	49,20



### PARIS SQUARE FENSTERGRIFF

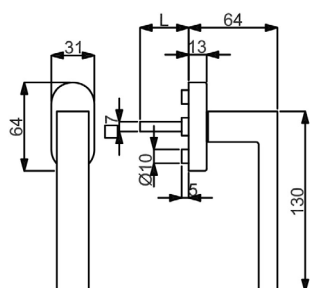
(Serie 32985020)

Fenstergriff (Halbolive) mit stabiler Metall-Unterkonstruktion und Verbundrosette, 90° Rasterung geprüft nach EN 13126 Dauerfunktionstüchtigkeit 5

Die Fensteroliven sind universell einsetzbar (mit 7 mm Stift), mit Rastermechanik



Farbe	Stiftlänge	Artikelnummer	€/STK
Robusta Gold-pol.	35 mm	32.98.5020	69,60
Robusta Gold-pol.	40 mm	32.98.5030	70,60
Robusta Kupfer-pol.	35 mm	32.98.5040	69,60
Robusta Kupfer-pol.	40 mm	32.98.5050	70,60
Robusta Kupfer-sat.	35 mm	32.98.5060	65,00
Robusta Kupfer-sat.	40 mm	32.98.5070	66,00
Robusta Ef-sat.	35 mm	32.98.5100	69,60
Robusta Ef-sat.	40 mm	32.98.5110	70,60
Edelstahlfärbig-sat	35 mm	32.98.5080	49,20
Edelstahlfärbig-sat	40 mm	32.98.5090	50,30
Chrom-pol.	35 mm	32.98.5000	54,60
Chrom-pol.	40 mm	32.98.5010	55,60
Schwarzstahl-Optik	35 mm	32.98.5140	65,30
Schwarzstahl-Optik	40 mm	32.98.5150	66,30
Schwarz matt	35 mm	32.98.5120	64,20
Schwarz matt	40 mm	32.98.5130	65,30



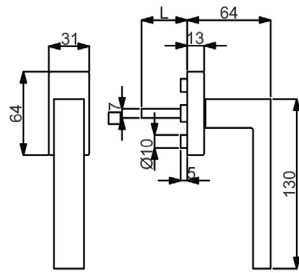
### CANTO FENSTERGRIFF

(Serie 32459960)

Fenstergriff (Halbolive) mit stabiler Metall-Unterkonstruktion und Verbundrosette, 90° Rasterung geprüft nach EN 13126 Dauerfunktionstüchtigkeit 5

Die Fensteroliven sind universell einsetzbar (mit 7 mm Stift), mit Rastermechanik

Farbe	Stiftlänge	Artikelnummer	€/STK
Edelstahlfärbig-sat	35 mm	32.45.9960	39,60
Edelstahlfärbig-sat	40 mm	32.45.9970	40,70



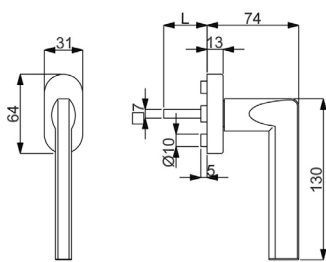
### CANTO SQUARE FENSTERGRIFF

(Serie 32459940)

Fenstergriff (Halbolive) mit stabiler Metall-Unterkonstruktion und Verbundrosette, 90° Rasterung  
geprüft nach EN 13126 Dauerfunktionstüchtigkeit 5

**Die Fensteroliven sind universell einsetzbar (mit 7 mm Stift), mit Rastermechanik**

Farbe	Stiftlänge	Artikelnummer	€/STK
Robusta Ef-sat.	35 mm	<b>32.98.5160</b>	<b>56,70</b>
Robusta Ef-sat.	40 mm	<b>32.98.5170</b>	<b>57,80</b>
Edelstahlfärbig-sat	35 mm	<b>32.45.9940</b>	<b>47,10</b>
Edelstahlfärbig-sat	40 mm	<b>32.45.9950</b>	<b>48,20</b>
Schwarzstahl-Optik	35 mm	<b>32.98.5200</b>	<b>54,60</b>
Schwarzstahl-Optik	40 mm	<b>32.98.5210</b>	<b>55,60</b>
Schwarz matt	35 mm	<b>32.98.5180</b>	<b>53,50</b>
Schwarz matt	40 mm	<b>32.98.5190</b>	<b>54,60</b>



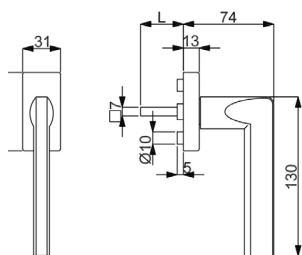
### ATLANTA FENSTERGRIFF

(Serie 32518440)

Fenstergriff (Halbolive) mit stabiler Metall-Unterkonstruktion und Verbundrosette, 90° Rasterung  
geprüft nach EN 13126 Dauerfunktionstüchtigkeit 5

**Die Fensteroliven sind universell einsetzbar (mit 7 mm Stift), mit Rastermechanik**

Farbe	Stiftlänge	Artikelnummer	€/STK
Edelstahlfärbig-sat	35 mm	<b>32.51.8440</b>	<b>42,80</b>
Edelstahlfärbig-sat	40 mm	<b>32.51.8450</b>	<b>43,90</b>



### ATLANTA SQUARE FENSTERGRIFF

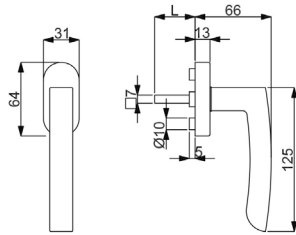
(Serie 32861140)

Fenstergriff (Halbolive) mit stabiler Metall-Unterkonstruktion und Verbundrosette, 90° Rasterung  
geprüft nach EN 13126 Dauerfunktionstüchtigkeit 5

**Die Fensteroliven sind universell einsetzbar (mit 7 mm Stift), mit Rastermechanik**

Farbe	Stiftlänge	Artikelnummer	€/STK
Edelstahlfärbig-sat	35 mm	<b>32.86.1140</b>	<b>44,90</b>
Edelstahlfärbig-sat	40 mm	<b>32.86.1280</b>	<b>46,00</b>





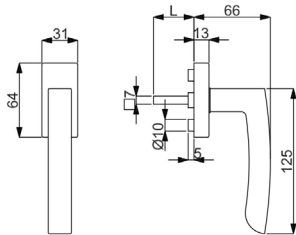
## PHÖNIX FENSTERGRIFF

(Serie 32861260)

Fenstergriff (Halbolive) mit stabiler Metall-Unterkonstruktion und Verbundrosette, 90° Rasterung  
geprüft nach EN 13126 Dauerfunktionstüchtigkeit 5

**Die Fensteroliven sind universell einsetzbar (mit  $\square$  7 mm Stift), mit Rasstermechanik**

Farbe	Stiftlänge	Artikelnummer	€/STK
Edelstahlfärbig-sat	35 mm	<b>32.86.1260</b>	<b>53,50</b>
Edelstahlfärbig-sat	40 mm	<b>32.86.1270</b>	<b>54,60</b>



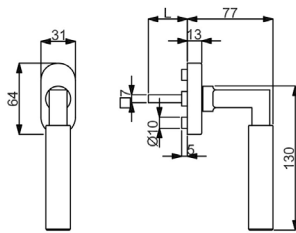
## PHÖNIX SQUARE FENSTERGRIFF

(Serie 32861130)

Fenstergriff (Halbolive) mit stabiler Metall-Unterkonstruktion und Verbundrosette, 90° Rasterung  
geprüft nach EN 13126 Dauerfunktionstüchtigkeit 5

**Die Fensteroliven sind universell einsetzbar (mit  $\square$  7 mm Stift), mit Rasstermechanik**

Farbe	Stiftlänge	Artikelnummer	€/STK
Edelstahlfärbig-sat	35 mm	<b>32.86.1130</b>	<b>55,60</b>
Edelstahlfärbig-sat	40 mm	<b>32.86.1250</b>	<b>56,70</b>



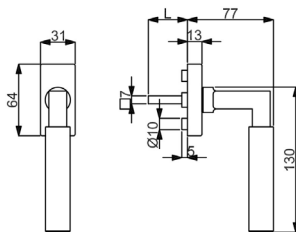
## ALASKA FENSTERGRIFF

(Serie 32973270)

Fenstergriff (Halbolive) mit stabiler Metall-Unterkonstruktion und Verbundrosette, 90° Rasterung  
geprüft nach EN 13126 Dauerfunktionstüchtigkeit 5

**Die Fensteroliven sind universell einsetzbar (mit  $\square$  7 mm Stift), mit Rasstermechanik**

Farbe	Stiftlänge	Artikelnummer	€/STK
Robusta Gold-pol.	35 mm	<b>32.97.3270</b>	<b>71,70</b>
Robusta Gold-pol.	40 mm	<b>32.97.3280</b>	<b>72,80</b>
Chrom-pol.	35 mm	<b>32.96.8570</b>	<b>54,60</b>
Chrom-pol.	40 mm	<b>32.96.8580</b>	<b>55,60</b>
Chrom/Schwarz-pol.	35 mm	<b>32.97.3170</b>	<b>59,90</b>
Chrom/Schwarz-pol.	40 mm	<b>32.97.3180</b>	<b>61,00</b>



## ALASKA SQUARE FENSTERGRIFF

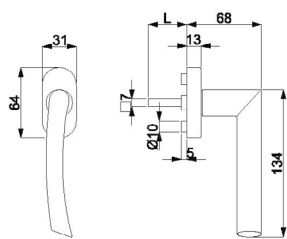
(Serie 32972760)

Fenstergriff (Halbolive) mit stabiler Metall-Unterkonstruktion und Verbundrosette, 90° Rasterung  
geprüft nach EN 13126 Dauerfunktionstüchtigkeit 5

**Die Fensteroliven sind universell einsetzbar (mit  $\square$  7 mm Stift), mit Rasstermechanik**

Farbe	Stiftlänge	Artikelnummer	€/STK
Robusta Gold-pol.	35 mm	<b>32.97.2760</b>	<b>73,80</b>
Robusta Gold-pol.	40 mm	<b>32.97.3350</b>	<b>74,90</b>
Chrom-pol.	35 mm	<b>32.96.5360</b>	<b>56,70</b>
Chrom-pol.	40 mm	<b>32.96.8650</b>	<b>57,80</b>
Chrom/Schwarz-pol.	35 mm	<b>32.97.2960</b>	<b>62,10</b>
Chrom/Schwarz-pol.	40 mm	<b>32.97.3340</b>	<b>63,10</b>





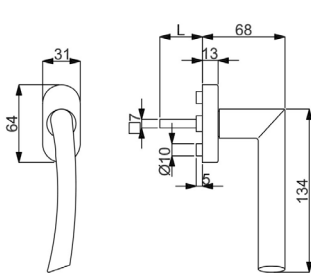
### OSLO FENSTERGRIFF

(Serie 32516410)

Fenstergriff (Halbolive) mit stabiler Metall-Unterkonstruktion und Verbundrosette, 90° Rasterung geprüft nach EN 13126 Dauerfunktionstüchtigkeit 5

**Rechtszeigend - Die Fensteroliven sind universell einsetzbar (mit □ 7 mm Stift), mit Rastermechanik**

Farbe	Stiftlänge	Artikelnummer	€/STK
Edelstahlfärbig-sat	35 mm	<b>32.51.6410</b>	<b>46,00</b>
Edelstahlfärbig-sat	40 mm	<b>32.51.6430</b>	<b>47,10</b>
Ef-pol./Ef-sat.	35 mm	<b>32.51.6420</b>	<b>46,00</b>
Ef-pol./Ef-sat.	40 mm	<b>32.51.6440</b>	<b>47,10</b>



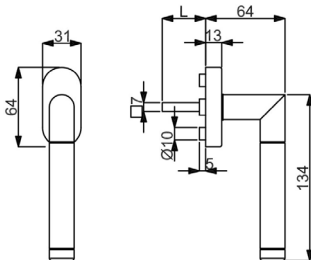
### OSLO FENSTERGRIFF

(Serie 32516470)

Fenstergriff (Halbolive) mit stabiler Metall-Unterkonstruktion und Verbundrosette, 90° Rasterung geprüft nach EN 13126 Dauerfunktionstüchtigkeit 5

**Linkszeigend - Die Fensteroliven sind universell einsetzbar (mit □ 7 mm Stift), mit Rastermechanik**

Farbe	Stiftlänge	Artikelnummer	€/STK
Edelstahlfärbig-sat	35 mm	<b>32.51.6470</b>	<b>46,00</b>
Edelstahlfärbig-sat	40 mm	<b>32.51.6480</b>	<b>47,10</b>
Ef-pol./Ef-sat.	35 mm	<b>32.51.6490</b>	<b>46,00</b>
Ef-pol./Ef-sat.	40 mm	<b>32.51.6500</b>	<b>47,10</b>



### ROYAL FENSTERGRIFF

(Serie 32982790)

Fenstergriff (Halbolive) mit stabiler Metall-Unterkonstruktion und Verbundrosette, 90° Rasterung geprüft nach EN 13126 Dauerfunktionstüchtigkeit 5

**Die Fensteroliven sind universell einsetzbar (mit □ 7 mm Stift), mit Rastermechanik**

Farbe	Stiftlänge	Artikelnummer	€/STK
Messing-pol./sat.	35 mm	<b>32.98.2790</b>	<b>47,10</b>
Messing-pol./sat.	40 mm	<b>32.98.2800</b>	<b>48,20</b>



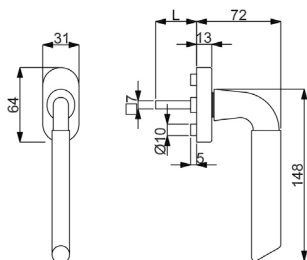
## NATHALIE FENSTERGRIFF

(Serie 32861400)

Fenstergriff (Halbolive) mit stabiler Metall-Unterkonstruktion und Verbundrosette, 90° Rasterung  
geprüft nach EN 13126 Dauerfunktionstüchtigkeit 5

**Die Fensteroliven sind universell einsetzbar (mit  $\square$  7 mm Stift), mit Rastermechanik**

Farbe	Stiftlänge	Artikelnummer	€/STK
Chrom/Edelstahlfärbig-sat.	35 mm	<b>32.86.1400</b>	<b>38,50</b>
Chrom/Edelstahlfärbig-sat.	40 mm	<b>32.86.1410</b>	<b>39,60</b>



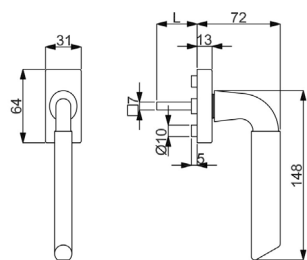
## NATHALIE SQUARE FENSTERGRIFF

(Serie 32861420)

Fenstergriff (Halbolive) mit stabiler Metall-Unterkonstruktion und Verbundrosette, 90° Rasterung  
geprüft nach EN 13126 Dauerfunktionstüchtigkeit 5

**Die Fensteroliven sind universell einsetzbar (mit  $\square$  7 mm Stift), mit Rastermechanik**

Farbe	Stiftlänge	Artikelnummer	€/STK
Chrom/Edelstahlfärbig-sat.	35 mm	<b>32.86.1420</b>	<b>39,60</b>
Chrom/Edelstahlfärbig-sat.	40 mm	<b>32.86.1430</b>	<b>40,70</b>



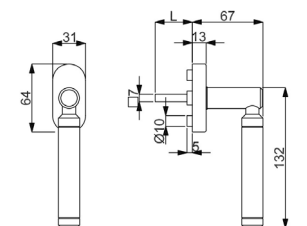
## QUEEN FENSTERGRIFF

(Serie 32981630)

Fenstergriff (Halbolive) mit stabiler Metall-Unterkonstruktion und Verbundrosette, 90° Rasterung  
geprüft nach EN 13126 Dauerfunktionstüchtigkeit 5

**Die Fensteroliven sind universell einsetzbar (mit  $\square$  7 mm Stift), mit Rastermechanik**

Farbe	Stiftlänge	Artikelnummer	€/STK
Messing-pol./sat.	35 mm	<b>32.98.1630</b>	<b>43,90</b>
Messing-pol./sat.	40 mm	<b>32.98.1590</b>	<b>44,90</b>



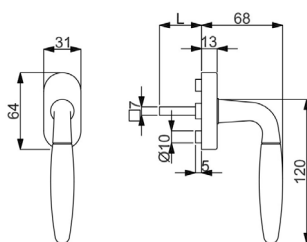
## RAPHAEL FENSTERGRIFF

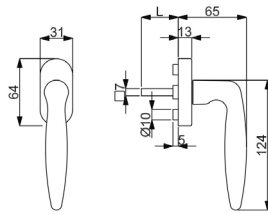
(Serie 32961100)

Fenstergriff (Halbolive) mit stabiler Metall-Unterkonstruktion und Verbundrosette, 90° Rasterung  
geprüft nach EN 13126 Dauerfunktionstüchtigkeit 5

**Die Fensteroliven sind universell einsetzbar (mit  $\square$  7 mm Stift), mit Rastermechanik**

Farbe	Stiftlänge	Artikelnummer	€/STK
Messing-pol./sat.	35 mm	<b>32.96.1100</b>	<b>34,20</b>
Messing-pol./sat.	40 mm	<b>32.86.1340</b>	<b>35,30</b>
Ef-pol./Ef-sat.	35 mm	<b>32.96.1120</b>	<b>38,50</b>
Ef-pol./Ef-sat.	40 mm	<b>32.86.1320</b>	<b>39,60</b>
Chrom-pol./Chrom-sat.	35 mm	<b>32.96.1110</b>	<b>38,50</b>
Chrom-pol./Chrom-sat.	40 mm	<b>32.86.1330</b>	<b>39,60</b>





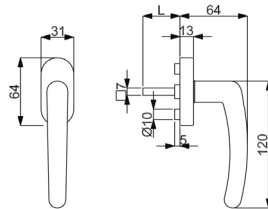
### ARENA FENSTERGRIFF

(Serie 32972600)

Fenstergriff (Halbolive) mit stabiler Metall-Unterkonstruktion und Verbundrosette, 90° Rasterung  
geprüft nach EN 13126 Dauerfunktionstüchtigkeit 5

**Die Fensteroliven sind universell einsetzbar (mit  $\square$  7 mm Stift), mit Ras-  
termechanik**

Farbe	Stiftlänge	Artikelnummer	€/STK
Messing-pol.	35 mm	32.97.2600	33,20
Messing-pol.	40 mm	32.97.2650	34,20
Robusta Gold-pol.	35 mm	32.97.2630	64,20
Robusta Gold-pol.	40 mm	32.97.2680	65,30
Chrom-pol.	35 mm	32.97.2640	39,60
Chrom-pol.	40 mm	32.97.2660	40,70
Chrom-sat.	35 mm	32.97.2620	38,50
Chrom-sat.	40 mm	32.97.2670	39,60
Robusta Kupfer-pol.	35 mm	32.97.2570	64,20
Robusta Kupfer-pol.	40 mm	32.97.2580	65,30
Robusta Kupfer-sat.	35 mm	32.97.2590	64,20
Robusta Kupfer-sat.	40 mm	32.97.2690	65,30



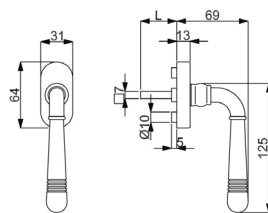
### LINDA FENSTERGRIFF

(Serie 32861530)

Fenstergriff (Halbolive) mit stabiler Metall-Unterkonstruktion und Verbundrosette, 90° Rasterung  
geprüft nach EN 13126 Dauerfunktionstüchtigkeit 5

**Die Fensteroliven sind universell einsetzbar (mit  $\square$  7 mm Stift), mit Ras-  
termechanik**

Farbe	Stiftlänge	Artikelnummer	€/STK
Messing-pol.	35 mm	32.86.1530	33,20
Messing-pol.	40 mm	32.86.1570	34,20
Edelstahlfärbig-sat	35 mm	32.86.1500	38,50
Edelstahlfärbig-sat	40 mm	32.86.1540	39,60
Chrom-sat.	35 mm	32.86.1510	40,70
Chrom-sat.	40 mm	32.86.1550	41,70
Chrom-pol.	35 mm	32.86.1520	41,70
Chrom-pol.	40 mm	32.86.1560	42,80



### SCARLET FENSTERGRIFF

(Serie 32700330)

Fenstergriff (Halbolive) mit stabiler Metall-Unterkonstruktion und Verbundrosette, 90° Rasterung  
geprüft nach EN 13126 Dauerfunktionstüchtigkeit 5

**Die Fensteroliven sind universell einsetzbar (mit  $\square$  7 mm Stift), mit Ras-  
termechanik**

Farbe	Stiftlänge	Artikelnummer	€/STK
Messing-pol.	35 mm	32.70.0330	40,70
Messing-pol.	40 mm	32.70.0350	41,70
Edelstahlfärbig-sat	35 mm	32.70.0950	46,00
Edelstahlfärbig-sat	40 mm	32.70.0960	47,10
Chrom-pol.	35 mm	32.70.0320	40,70
Chrom-pol.	40 mm	32.70.0340	41,70
Stahlgrau-sat.	35 mm	32.70.0970	55,60
Stahlgrau-sat.	40 mm	32.70.0980	56,70
Schwarz matt	35 mm	32.70.1000	42,80
Schwarz matt	40 mm	32.70.1010	43,90



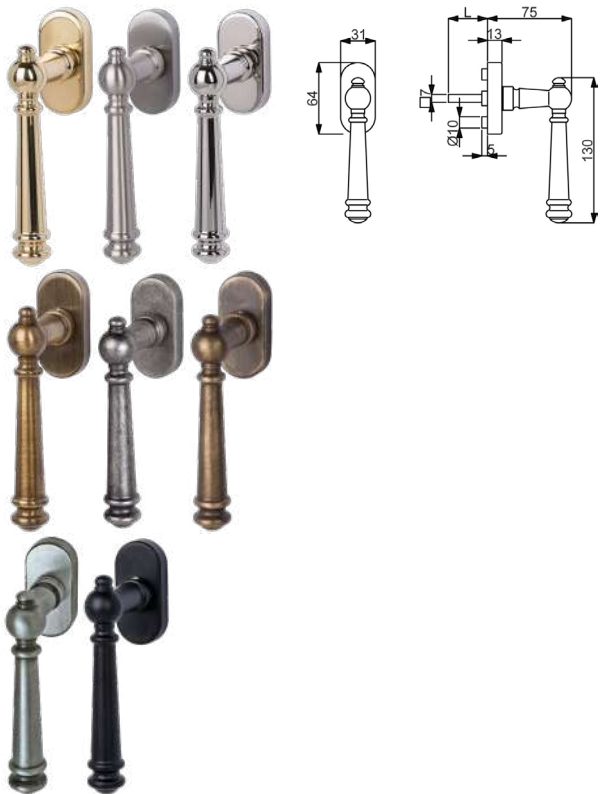
## MOUNT EVEREST FENSTERGRIFF

(Serie 32320900)

Fenstergriff (Halbolive) mit stabiler Metall-Unterkonstruktion und Verbundrosette, 90° Rasterung  
geprüft nach EN 13126 Dauerfunktionstüchtigkeit 5

Die Fensteroliven sind universell einsetzbar (mit  $\square$  7 mm Stift), mit Rastermechanik

Farbe	Stiftlänge	Artikelnummer	€/STK
Messing-pol.	35 mm	32.32.0900	51,40
Messing-pol.	40 mm	32.32.0910	52,40
Edelstahlfärbig-sat	35 mm	32.87.2770	55,60
Edelstahlfärbig-sat	40 mm	32.87.2780	56,70
Edelstahlfärbig-pol.	35 mm	32.32.0920	56,70
Edelstahlfärbig-pol.	40 mm	32.32.0930	57,80
Brüniert-sat.	35 mm	32.32.0960	50,30
Brüniert-sat.	40 mm	32.32.0970	51,40
Antik Bronze-sat.	35 mm	32.32.0940	55,60
Antik Bronze-sat.	40 mm	32.32.0950	56,70
Antik Iron-sat.	35 mm	32.87.2500	65,30
Antik Iron-sat.	40 mm	32.87.2580	66,30
Stahlgrau-sat.	35 mm	32.87.5030	66,30
Stahlgrau-sat.	40 mm	32.87.5090	67,40
Schwarz matt	35 mm	32.32.1080	52,40
Schwarz matt	40 mm	32.32.1090	53,50



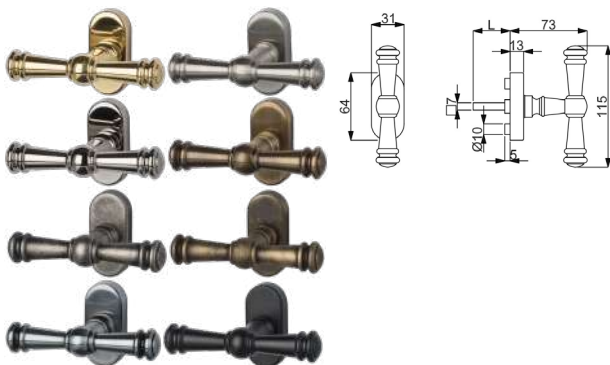
## MOUNT EVEREST KREUZ FENSTERGRIFF

(Serie 32870690)

Ganzolive mit stabiler Metall-Unterkonstruktion, mit Rasterung

Die Fensteroliven sind universell einsetzbar (mit  $\square$  7 mm Stift), mit Rastermechanik

Farbe	Stiftlänge	Artikelnummer	€/STK
Messing-pol.	35 mm	32.87.0690	55,60
Messing-pol.	40 mm	32.87.0790	56,70
Edelstahlfärbig-sat	35 mm	32.87.0480	56,70
Edelstahlfärbig-sat	40 mm	32.87.0490	57,80
Edelstahlfärbig-pol.	35 mm	32.87.1090	52,40
Edelstahlfärbig-pol.	40 mm	32.87.1100	53,50
Brüniert-sat.	35 mm	32.87.2470	56,70
Brüniert-sat.	40 mm	32.87.2480	57,80
Antik Iron-sat.	35 mm	32.87.2510	69,60
Antik Iron-sat.	40 mm	32.87.2590	70,60
Antik Bronze-sat.	35 mm	32.87.2450	61,00
Antik Bronze-sat.	40 mm	32.87.2460	62,10
Stahlgrau-sat.	35 mm	32.87.5020	80,30
Stahlgrau-sat.	40 mm	32.87.2440	81,30
Schwarz matt	35 mm	32.87.2750	65,30
Schwarz matt	40 mm	32.87.2760	66,30



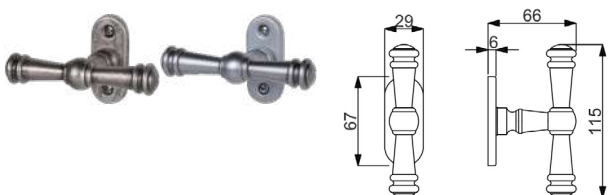
## MOUNT EVEREST KREUZ FENSTERGRIFF

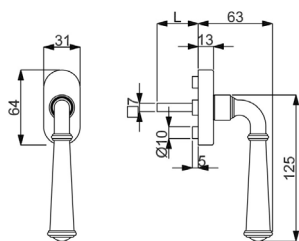
(Serie 32872520)

Ganzolive mit stabiler Metall-Konstruktion, ohne Rasterung

Die Fensteroliven sind universell einsetzbar (mit  $\square$  7 mm Stift), ohne Rastermechanik

Farbe	Stiftlänge	Artikelnummer	€/STK
Stahlgrau-sat.	35 mm	32.87.5010	61,00
Stahlgrau-sat.	40 mm	32.87.5040	62,10
Antik Iron-sat.	35 mm	32.87.2520	61,00
Antik Iron-sat.	40 mm	32.87.2570	62,10





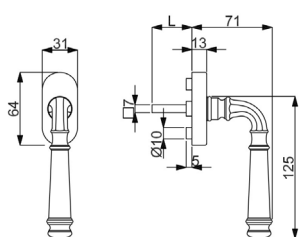
### NEBRASKA FENSTERGRIFF

(Serie 32321060)

Fenstergriff (Halbolive) mit stabiler Metall-Unterkonstruktion und Verbundrossette, 90° Rasterung  
geprüft nach EN 13126 Dauerfunktionstüchtigkeit 5

Die Fensteroliven sind universell einsetzbar (mit  $\square$  7 mm Stift), mit Rasstermechanik

Farbe	Stiftlänge	Artikelnummer	€/STK
Messing-pol.	35 mm	32.32.1060	41,70
Messing-pol.	40 mm	32.32.1070	42,80
Edelstahlfärbig-sat	35 mm	32.32.1040	44,90
Edelstahlfärbig-sat	40 mm	32.32.1050	46,00
Edelstahlfärbig-pol.	35 mm	32.98.8500	48,20
Edelstahlfärbig-pol.	40 mm	32.98.8510	49,20



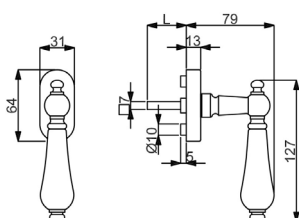
### MONTANA FENSTERGRIFF

(Serie 32321020)

Fenstergriff (Halbolive) mit stabiler Metall-Unterkonstruktion und Verbundrossette, 90° Rasterung  
geprüft nach EN 13126 Dauerfunktionstüchtigkeit 5

Die Fensteroliven sind universell einsetzbar (mit  $\square$  7 mm Stift), mit Rasstermechanik

Farbe	Stiftlänge	Artikelnummer	€/STK
Messing-pol.	35 mm	32.32.1020	53,50
Messing-pol.	40 mm	32.32.1030	54,60
Edelstahlfärbig-sat	35 mm	32.32.0980	48,20
Edelstahlfärbig-sat	40 mm	32.32.0990	49,20
Edelstahlfärbig-pol.	35 mm	32.32.1000	51,40
Edelstahlfärbig-pol.	40 mm	32.32.1010	52,40



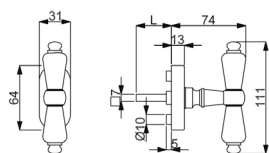
### POSEIDON FENSTERGRIFF

(Serie 32782480)

Fenstergriff (Halbolive) mit stabiler Metall-Unterkonstruktion und Verbundrossette, 90° Rasterung  
geprüft nach EN 13126 Dauerfunktionstüchtigkeit 5

Die Fensteroliven sind universell einsetzbar (mit  $\square$  7 mm Stift), mit Rasstermechanik

Farbe	Stiftlänge	Artikelnummer	€/STK
Messing-pol./Keramik weiß	35 mm	32.78.2480	52,40
Messing-pol./Keramik schwarz	35 mm	32.78.2510	52,40
Ef-sat./Keramik weiß	35 mm	32.78.2460	58,90
Ef-sat./Keramik schwarz	35 mm	32.78.2490	58,90
Ef-pol./Keramik weiß	35 mm	32.78.2470	61,00
Ef-pol./Keramik schwarz	35 mm	32.78.2500	61,00



## POSEIDON KREUZ FENSTERGRIFF

(Serie 32782420)

Ganzolive mit stabiler Metall-Unterkonstruktion, 90° Rasterung

Die Fensteroliven sind universell einsetzbar (mit  $\square$  7 mm Stift), mit Rasstermechanik

Farbe	Stiftlänge	Artikelnummer	€/STK
Messing-pol./Keramik weiß	35 mm	32.78.2420	39,60
Messing-pol./Keramik schwarz	35 mm	32.78.2450	39,60
Ef-sat./Keramik weiß	35 mm	32.78.2400	43,90
Ef-sat./Keramik schwarz	35 mm	32.78.2430	43,90
Ef-pol./Keramik weiß	35 mm	32.78.2410	47,10
Ef-pol./Keramik schwarz	35 mm	32.78.2440	47,10

## PLATON FENSTERGRIFF

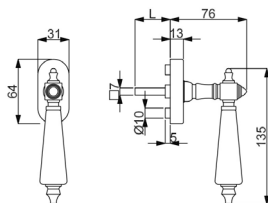
(Serie 32782540)

Fenstergriff (Halbolive) mit stabiler Metall-Unterkonstruktion und Verbundrossette, 90° Rasterung

geprüft nach EN 13126 Dauerfunktionstüchtigkeit 5

Die Fensteroliven sind universell einsetzbar (mit  $\square$  7 mm Stift), mit Rasstermechanik

Farbe	Stiftlänge	Artikelnummer	€/STK
Messing-pol./Keramik weiß	35 mm	32.78.2540	54,60
Messing-pol./Keramik schwarz	35 mm	32.78.2570	54,60
Ef-sat./Keramik weiß	35 mm	32.78.2520	59,90
Ef-sat./Keramik schwarz	35 mm	32.78.2550	59,90
Ef-pol./Keramik weiß	35 mm	32.78.2530	63,10
Ef-pol./Keramik schwarz	35 mm	32.78.2560	63,10



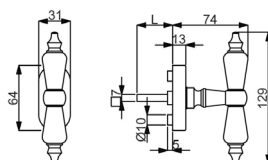
## PLATON KREUZ FENSTERGRIFF

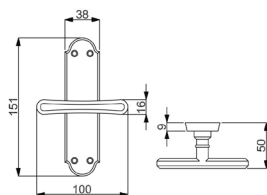
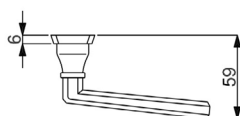
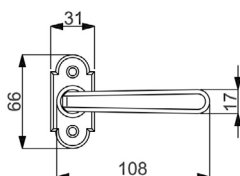
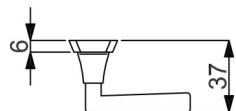
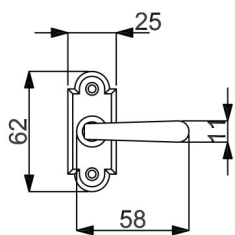
(Serie 32782600)

Ganzolive mit stabiler Metall-Unterkonstruktion, 90° Rasterung

Die Fensteroliven sind universell einsetzbar (mit  $\square$  7 mm Stift), mit Rasstermechanik

Farbe	Stiftlänge	Artikelnummer	€/STK
Messing-pol./Keramik weiß	35 mm	32.78.2600	41,70
Messing-pol./Keramik schwarz	35 mm	32.78.2630	41,70
Ef-sat./Keramik weiß	35 mm	32.78.2580	46,00
Ef-sat./Keramik schwarz	35 mm	32.78.2610	46,00
Ef-pol./Keramik weiß	35 mm	32.78.2590	49,20
Ef-pol./Keramik schwarz	35 mm	32.78.2620	49,20





### RAMONA FENSTERGRIFF KURZ

(Serie 32330210)

Fenstergriff (Halbolive) mit stabiler Metall-Konstruktion, ohne Rasterung

Die Fensteroliven sind universell einsetzbar (mit  $\square$  7 mm Stift), ohne Rastermechanik

Farbe	Stiftlänge	Artikelnummer	€/STK
Messing-pol.	35 mm	32.33.0210	26,80



### RAMONA FENSTERGRIFF LANG

(Serie 32330190)

Fenstergriff (Halbolive) mit stabiler Metall-Konstruktion, ohne Rasterung

Die Fensteroliven sind universell einsetzbar (mit  $\square$  7 mm Stift), ohne Rastermechanik

Farbe	Stiftlänge	Artikelnummer	€/STK
Messing-pol.	35 mm	32.33.0190	33,20
Chrom-pol.	35 mm	32.33.0530	38,50



### RAMONA FENSTERGRIFF O. RASTERMECHANIK

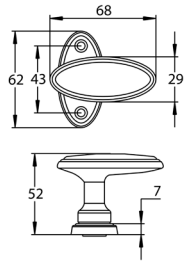
(Serie 32330710)

Ganzolive mit stabiler Metall-Konstruktion, ohne Rasterung

Die Fensteroliven sind universell einsetzbar (mit  $\square$  7 mm Stift), ohne Rastermechanik

Farbe	Stiftlänge	Artikelnummer	€/STK
Messing-pol.	35 mm	32.33.0710	48,20





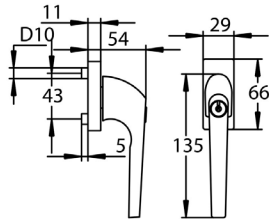
## FENSTERGRIFF OHNE RASTERMECHANIK

(Serie 32320030)

Ganzolive mit stabiler Metall-Konstruktion, ohne Rasterung

Die Fensteroliven sind universell einsetzbar (mit  $\square$  7 mm Stift), ohne Rastermechanik

Farbe	Ausführung	Stiftlänge	Artikelnummer	€/STK
Messing-pol.	versetzt	35 mm	32.32.0030	22,50
Messing-pol.	zentriert	35 mm	32.32.0010	21,40
Brüniert-sat.	versetzt	35 mm	32.32.0040	22,50
Brüniert-sat.	zentriert	35 mm	32.32.0020	21,40



## FENSTERGRIFF ABSPERRBAR

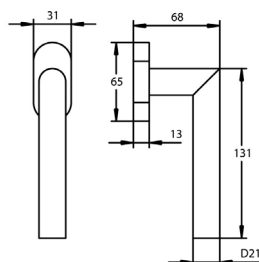
(Serie 32320700)

Fenstergriff (Halbolive) mit stabiler Metall-Konstruktion, inklusive 2 Schlüssel, 90° Rasterung

Die Fensteroliven sind universell einsetzbar (mit  $\square$  7 mm Stift), mit Rastermechanik

Farbe	Stiftlänge	Artikelnummer	€/STK
Messing-pol.	35 mm	32.32.0700	71,70
Edelstahlfärbig-sat	35 mm	32.32.0720	83,50
Chrom-pol.	35 mm	32.32.0710	80,30





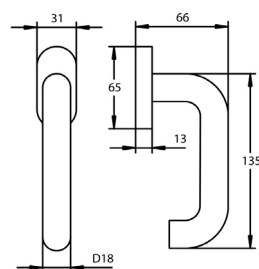
### RONNY FENSTERGRIFF

(Serie 40210030)

Fenstergriff (Halbolive) mit stabiler Metall-Unterkonstruktion und Verbundrosette, 90° Rasterung  
geprüft nach EN 13126 Dauerfunktionstüchtigkeit 5

**Die Fensteroliven sind universell einsetzbar (mit □ 7 mm Stift), mit Rastermechanik**

Farbe	Stiftlänge	Artikelnummer	€/STK
Alu F1 Perl-sat.	35 mm	<b>40.21.0030</b>	<b>12,80</b>
Alu F1 Perl-sat.	40 mm	<b>40.21.0040</b>	<b>13,90</b>



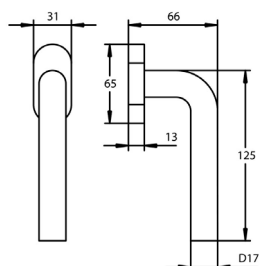
### PAULA FENSTERGRIFF

(Serie 40210050)

Fenstergriff (Halbolive) mit stabiler Metall-Unterkonstruktion und Verbundrosette, 90° Rasterung  
geprüft nach EN 13126 Dauerfunktionstüchtigkeit 5

**Die Fensteroliven sind universell einsetzbar (mit □ 7 mm Stift), mit Rastermechanik**

Farbe	Stiftlänge	Artikelnummer	€/STK
Alu F1 Perl-sat.	35 mm	<b>40.21.0050</b>	<b>12,80</b>
Alu F1 Perl-sat.	40 mm	<b>40.21.0060</b>	<b>13,90</b>



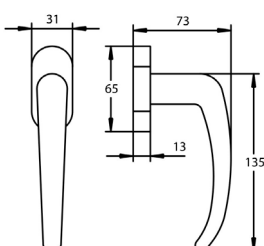
### PATRIK FENSTERGRIFF

(Serie 40210050)

Fenstergriff (Halbolive) mit stabiler Metall-Unterkonstruktion und Verbundrosette, 90° Rasterung  
geprüft nach EN 13126 Dauerfunktionstüchtigkeit 5

**Die Fensteroliven sind universell einsetzbar (mit □ 7 mm Stift), mit Rastermechanik**

Farbe	Stiftlänge	Artikelnummer	€/STK
Alu F1 Perl-sat.	35 mm	<b>40.21.0070</b>	<b>13,90</b>
Alu F1 Perl-sat.	40 mm	<b>40.21.0080</b>	<b>15,00</b>



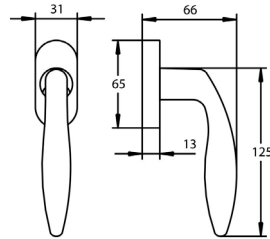
### MADRID FENSTERGRIFF

(Serie 40210010)

Fenstergriff (Halbolive) mit stabiler Metall-Unterkonstruktion und Verbundrosette, 90° Rasterung  
geprüft nach EN 13126 Dauerfunktionstüchtigkeit 5

**Die Fensteroliven sind universell einsetzbar (mit □ 7 mm Stift), mit Rastermechanik**

Farbe	Stiftlänge	Artikelnummer	€/STK
Alu F1 Perl-sat.	35 mm	<b>40.21.0010</b>	<b>17,10</b>
Alu F1 Perl-sat.	40 mm	<b>40.21.0020</b>	<b>18,20</b>



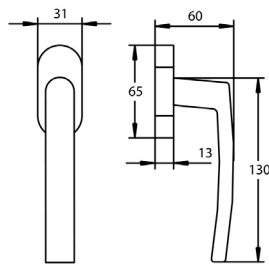
### ARENA FENSTERGRIFF

(Serie 40210150)

Fenstergriff (Halbolive) mit stabiler Metall-Unterkonstruktion und Verbundrosette, 90° Rasterung geprüft nach EN 13126 Dauerfunktionstüchtigkeit 5

**Die Fensteroliven sind universell einsetzbar (mit □ 7 mm Stift), mit Rastermechanik**

Farbe	Stiftlänge	Artikelnummer	€/STK
Alu F1 Perl-sat.	35 mm	<b>40.21.0150</b>	<b>19,30</b>
Alu F1 Perl-sat.	40 mm	<b>40.21.0160</b>	<b>20,30</b>



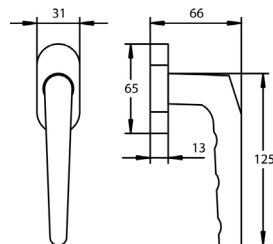
### CINTRE FENSTERGRIFF

(Serie 40210110)

Fenstergriff (Halbolive) mit stabiler Metall-Unterkonstruktion und Verbundrosette, 90° Rasterung geprüft nach EN 13126 Dauerfunktionstüchtigkeit 5

**Die Fensteroliven sind universell einsetzbar (mit □ 7 mm Stift), mit Rastermechanik**

Farbe	Stiftlänge	Artikelnummer	€/STK
Alu F1 Perl-sat.	35 mm	<b>40.21.0110</b>	<b>18,20</b>
Alu F1 Perl-sat.	40 mm	<b>40.21.0120</b>	<b>19,30</b>



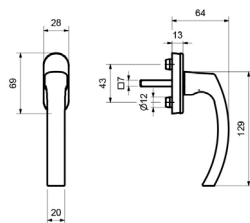
### MARIA FENSTERGRIFF

(Serie 40210190)

Fenstergriff (Halbolive) mit stabiler Metall-Unterkonstruktion und Verbundrosette, 90° Rasterung geprüft nach EN 13126 Dauerfunktionstüchtigkeit 5

**Die Fensteroliven sind universell einsetzbar (mit □ 7 mm Stift), mit Rastermechanik**

Farbe	Stiftlänge	Artikelnummer	€/STK
Alu F1 Perl-sat.	35 mm	<b>40.21.0190</b>	<b>16,10</b>
Alu F1 Perl-sat.	40 mm	<b>40.21.0200</b>	<b>17,10</b>



### ANGELIKA FENSTERGRIFF

(Serie 40333770)

Fenstergriff (Halbolive) mit stabiler Unterkonstruktion, Verstärkungsringe, 10/12 mm, 45° Rasterung

**Die Fensteroliven sind universell einsetzbar (mit □ 7 mm Stift), mit Rasterung**

Farbe	Stiftlänge	Artikelnummer	€/STK
Aluminium F1	35 mm	<b>40.33.3770</b>	<b>4,50</b>
Aluminium F1	40 mm	<b>40.33.5770</b>	<b>5,00</b>
Aluminium F9	35 mm	<b>40.33.3780</b>	<b>5,90</b>
Aluminium F9	40 mm	<b>40.33.5780</b>	<b>6,40</b>
Aluminium weiß	35 mm	<b>40.33.3790</b>	<b>4,50</b>
Aluminium weiß	37 mm	<b>40.33.4740</b>	<b>4,70</b>
Aluminium weiß	40 mm	<b>40.33.5790</b>	<b>5,00</b>



## ANGELIKA FENSTERGRIF ABSPERRBAR

(Serie 40333800)

Fenstergriff (Halbolive) mit stabiler Unterkonstruktion, absperrbar - gleichschließend, Verstärkungsringe 10/12 mm, 45° Rasterung, 1 Schlüssel - Ersatzschlüssel Art.Nr. 10402154

Die Fensteroliven sind universell einsetzbar (mit □ 7 mm Stift), absperrbar, mit Rasterung

Farbe	Stiftlänge	Artikelnummer	€/STK
Aluminium F1	35 mm	40.33.3800	21,40
Aluminium F1	40 mm	40.33.5800	21,90
Aluminium F9	35 mm	40.33.3810	23,50
Aluminium F9	40 mm	40.33.5810	24,10
Aluminium weiß	35 mm	40.33.3820	17,10
Aluminium weiß	40 mm	40.33.5820	17,70

## ANGELIKA FENSTERGRIF DRUCKKNOPF

(Serie 40333830)

Fenstergriff (Halbolive) mit stabiler Unterkonstruktion, absperrbar - Druckknopf, Verstärkungsringe 10/12 mm, 45° Rasterung

Die Fensteroliven sind universell einsetzbar (mit □ 7 mm Stift), absperrbar-Druckknopf, mit Rasterung

Farbe	Stiftlänge	Artikelnummer	€/STK
Aluminium F1	35 mm	40.33.3830	16,10
Aluminium F1	40 mm	40.33.5830	16,60
Aluminium F9	35 mm	40.33.3840	18,20
Aluminium F9	40 mm	40.33.5840	18,70
Aluminium weiß	35 mm	40.33.3850	13,90
Aluminium weiß	40 mm	40.33.5850	14,40

## ANGELIKA FENSTERGRIF ABSPERRBAR

(Serie 40333860)

Fenstergriff (Halbolive) absperrbar - gleichschließend, Verstärkungsringe 10/12 mm, 45° Rasterung, 1 Schlüssel geprüft nach EN 13126 Dauerfunktionstüchtigkeit 3, Schutz 2/2 (100NM) - Ersatzschlüssel Art.Nr. 10402154

Die Fensteroliven sind universell einsetzbar (mit □ 7 mm Stift), absperrbar, mit Rasterung

Farbe	Stiftlänge	Artikelnummer	€/STK
Aluminium F1	35 mm	40.33.3860	23,50
Aluminium F1	40 mm	40.33.5860	24,10
Aluminium F9	35 mm	40.33.3870	30,00
Aluminium F9	40 mm	40.33.5870	30,50
Aluminium weiß	35 mm	40.33.3880	24,60
Aluminium weiß	40 mm	40.33.5880	25,10

## ANGELIKA FENSTERGRIF ABPERRBAR TBT

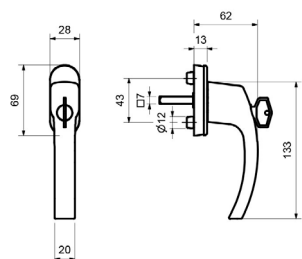
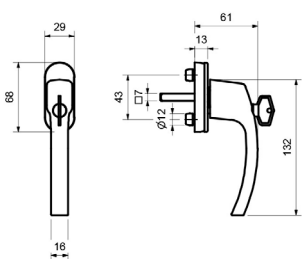
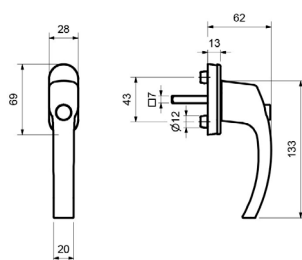
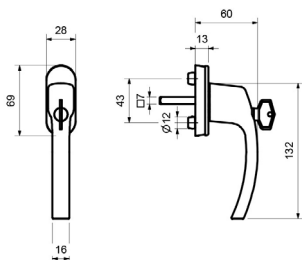
(Serie 40333890)

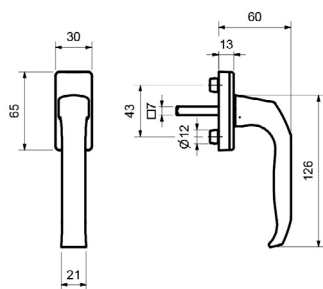
Fenstergriff (Halbolive) mit stabiler Unterkonstruktion, TBT Funktion, absperrbar - gleichschließend, Verstärkungsringe 10/12 mm, 45° Rasterung, 1 Schlüssel - Ersatzschlüssel Art.Nr. 10402154

Die Fensteroliven sind universell einsetzbar (mit □ 7 mm Stift), absperrbar, TBT-Funktion, mit Rasterung

Farbe	Stiftlänge	Artikelnummer	€/STK
Aluminium F1	35 mm	40.33.3890	28,90
Aluminium F1	40 mm	40.33.5890	29,40
Aluminium F9	35 mm	40.33.3900	33,20
Aluminium F9	40 mm	40.33.5900	33,70
Aluminium weiß	35 mm	40.33.3910	25,70
Aluminium weiß	40 mm	40.33.5910	26,20

Fenstergriff





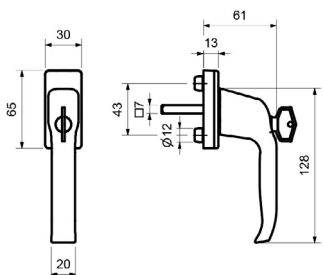
### GABI FENSTERGRIF

(Serie 40333580)

Fenstergriff (Halbolive) mit stabiler Unterkonstruktion, Stützknoppen, Ø 10 mm inklusive Verstärkungsringe 10/12 mm, 45° Rasterung

**Die Fensteroliven sind universell einsetzbar (mit □ 7 mm Stift), mit Rasterung**

Farbe	Stiftlänge	Artikelnummer	€/STK
Aluminium F1	35 mm	<b>40.33.3580</b>	<b>4,10</b>
Aluminium F1	40 mm	<b>40.33.5580</b>	<b>4,60</b>
Aluminium F9	35 mm	<b>40.33.3590</b>	<b>5,80</b>
Aluminium F9	40 mm	<b>40.33.5590</b>	<b>6,30</b>
Aluminium weiß	35 mm	<b>40.33.3600</b>	<b>4,00</b>
Aluminium weiß	40 mm	<b>40.33.5600</b>	<b>4,50</b>



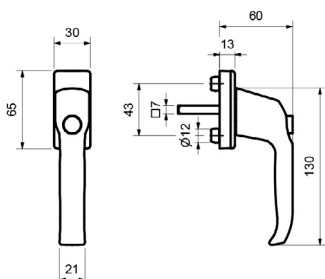
### GABI FENSTERGRIF ABSPERRBAR

(Serie 40333610)

Fenstergriff (Halbolive) mit stabiler Unterkonstruktion, absperrbar - gleichschließend, Verstärkungsringe 10/12 mm, 45° Rasterung, 1 Schlüssel - Ersatzschlüssel Art.Nr. 10402154

**Die Fensteroliven sind universell einsetzbar (mit □ 7 mm Stift), absperrbar, mit Rasterung**

Farbe	Stiftlänge	Artikelnummer	€/STK
Aluminium F1	35 mm	<b>40.33.3610</b>	<b>18,60</b>
Aluminium F1	40 mm	<b>40.33.5610</b>	<b>19,20</b>
Aluminium F9	35 mm	<b>40.33.3620</b>	<b>23,50</b>
Aluminium F9	40 mm	<b>40.33.5620</b>	<b>24,10</b>
Aluminium weiß	35 mm	<b>40.33.3630</b>	<b>18,20</b>
Aluminium weiß	40 mm	<b>40.33.5630</b>	<b>18,70</b>



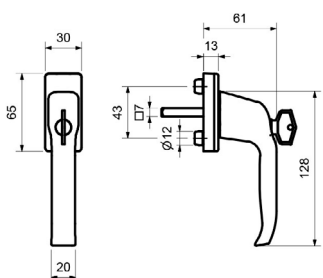
### GABI FENSTERGRIF DRUCKKNOPF

(Serie 40333640)

Fenstergriff (Halbolive) mit stabiler Unterkonstruktion, absperrbar - Druckknopf, Verstärkungsringe 10/12 mm, 45° Rasterung

**Die Fensteroliven sind universell einsetzbar (mit □ 7 mm Stift), absperrbar-Druckknopf, mit Rasterung**

Farbe	Stiftlänge	Artikelnummer	€/STK
Aluminium F1	35 mm	<b>40.33.3640</b>	<b>12,80</b>
Aluminium F1	40 mm	<b>40.33.5640</b>	<b>13,40</b>
Aluminium F9	35 mm	<b>40.33.3650</b>	<b>17,10</b>
Aluminium F9	40 mm	<b>40.33.5650</b>	<b>17,70</b>
Aluminium weiß	35 mm	<b>40.33.3660</b>	<b>11,80</b>
Aluminium weiß	40 mm	<b>40.33.5660</b>	<b>12,30</b>



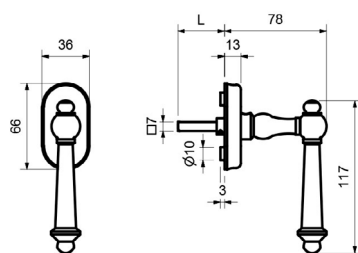
### GABI FENSTERGRIF ABSPERRBAR TBT

(Serie 40333700)

Fenstergriff (Halbolive) mit stabiler Unterkonstruktion, TBT Funktion, absperrbar - gleichschließend, Verstärkungsringe 10/12 mm, 45° Rasterung, 1 Schlüssel - Ersatzschlüssel Art.Nr. 10402154

**Die Fensteroliven sind universell einsetzbar (mit □ 7 mm Stift), absperrbar, TBT-Funktion, mit Rasterung**

Farbe	Stiftlänge	Artikelnummer	€/STK
Aluminium F1	35 mm	<b>40.33.3700</b>	<b>19,30</b>
Aluminium F1	40 mm	<b>40.33.5700</b>	<b>19,80</b>
Aluminium F9	35 mm	<b>40.33.3710</b>	<b>28,90</b>
Aluminium F9	40 mm	<b>40.33.5710</b>	<b>29,40</b>
Aluminium weiß	35 mm	<b>40.33.3720</b>	<b>19,30</b>
Aluminium weiß	40 mm	<b>40.33.5720</b>	<b>19,80</b>



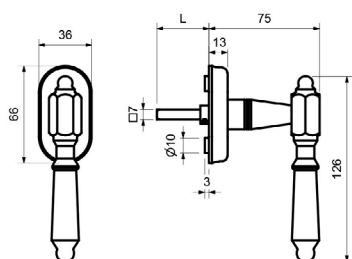
## HALLEIN II FENSTERGRIFF

(Serie 75084050)

Fenstergriff (Halbolive) mit stabiler Metall-Unterkonstruktion und Verbundrosette, 90° Rasterung  
geprüft nach EN 13126 Dauerfunktionstüchtigkeit 5

**Die Fensteroliven sind universell einsetzbar (mit 7 mm Stift), mit Rastermechanik**

Farbe	Stiftlänge	Artikelnummer	€/STK
Stahl geschwärzt-sat.	35 mm	<b>75.08.4050</b>	<b>88,80</b>
Stahl geschwärzt-sat.	40 mm	<b>75.08.4060</b>	<b>89,90</b>



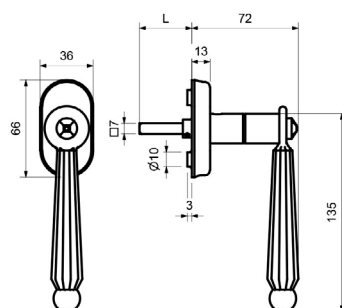
## SEEKIRCHEN II FENSTERGRIFF

(Serie 75088070)

Fenstergriff (Halbolive) mit stabiler Metall-Unterkonstruktion und Verbundrosette, 90° Rasterung  
geprüft nach EN 13126 Dauerfunktionstüchtigkeit 5

**Die Fensteroliven sind universell einsetzbar (mit 7 mm Stift), mit Rastermechanik**

Farbe	Stiftlänge	Artikelnummer	€/STK
Stahl geschwärzt-sat.	35 mm	<b>75.08.8070</b>	<b>93,10</b>
Stahl geschwärzt-sat.	40 mm	<b>75.08.8080</b>	<b>94,20</b>



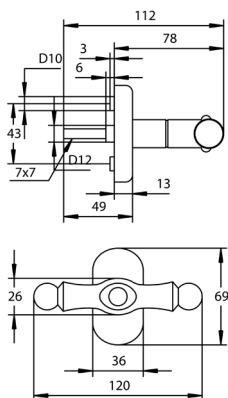
## DAVID II FENSTERGRIFF

(Serie 75086130)

Fenstergriff (Halbolive) mit stabiler Metall-Unterkonstruktion und Verbundrosette, 90° Rasterung  
geprüft nach EN 13126 Dauerfunktionstüchtigkeit 5

**Die Fensteroliven sind universell einsetzbar (mit 7 mm Stift), mit Rastermechanik**

Farbe	Stiftlänge	Artikelnummer	€/STK
Stahl geschwärzt-sat.	35 mm	<b>75.08.6130</b>	<b>66,30</b>
Stahl geschwärzt-sat.	40 mm	<b>75.08.6570</b>	<b>67,40</b>



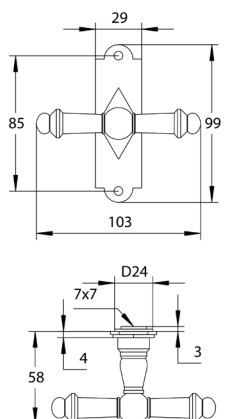
### GANZOLIVE MIT RASTERMECHANIK

(Serie 75086140)

Ganzolive mit stabiler Metall-Unterkonstruktion und Verbundrossette, 90° Rasterung

Die Fensteroliven sind universell einsetzbar (mit □ 7 mm Stift), mit Rastermechanik

Farbe	Stiftlänge	Artikelnummer	€/STK
Stahl geschwärzt-sat.	35 mm	75.08.6140	71,70



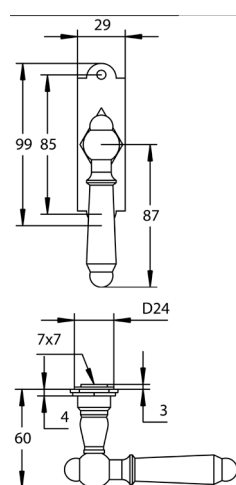
### KÄRNTEN II FENSTERGRIFF

(Serie 75083570)

Ganzolive mit stabiler Metallkonstruktion, ohne Rasterung

Die Fensteroliven sind universell einsetzbar (mit □ 7 mm Stift), ohne Rastermechanik

Farbe	Stiftlänge	Artikelnummer	€/STK
Stahl geschwärzt-sat.	35 mm	75.08.3570	81,30



### STEIERMARK II FENSTERGRIFF

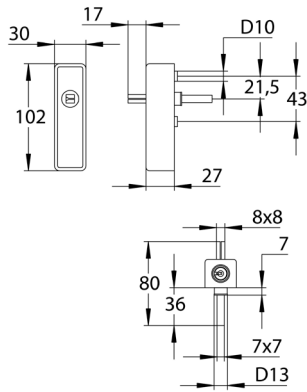
(Serie 75083600)

Halbolive mit stabiler Metallkonstruktion, ohne Rasterung

Die Fensteroliven sind universell einsetzbar (mit □ 7 mm Stift), ohne Rastermechanik

Farbe	Stiftlänge	Artikelnummer	€/STK
Stahl geschwärzt-sat.	35 mm	75.08.3600	81,30





## RASTERMECHANIK ABSPERRBAR OHNE GRIFF

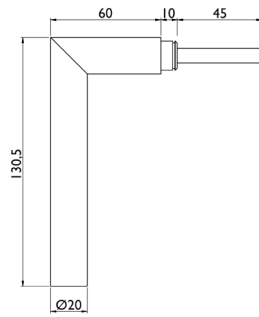
(Serie 32855380)

Rastermechanik absperrbar, 90° Rastermechanik inklusive Abdeckung, mit Basic Drückerlochteil kombinierbar, 2 Schlüssel - Ersatzschlüssel Art.Nr. 10.32.6530



### Absperrbare Rastermechanik

Farbe	Stiftlänge	Artikelnummer	€/STK
Edelstahl-sat.	35 mm	32.85.5380	91,00
Edelstahl-sat.	40 mm	32.85.5450	93,10
Messing-pol.	35 mm	32.32.0440	115,60
Messing-pol.	40 mm	32.32.0490	119,80
Edelstahlfärbig-sat	35 mm	32.32.0430	115,60
Edelstahlfärbig-sat	40 mm	32.32.0500	119,80
Chrom-pol.	35 mm	32.32.0420	120,90
Chrom-pol.	40 mm	32.32.0510	125,20
Schwarzstahl-Optik	40 mm	32.32.0390	117,70
Schwarz matt	40 mm	32.32.0380	115,60
Schwarz matt Struktur	40 mm	32.32.0370	117,70



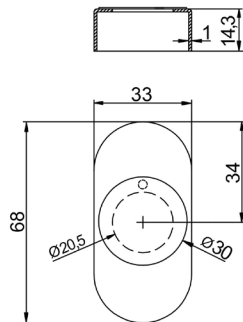
## RONNY STECKGRIFF

(Serie 32862370)

Steckgriff wird in Verbindung mit Dornrosette verwendet, Stiftlänge 45 mm

### Steckgriff

Farbe	Stiftlänge	Artikelnummer	€/STK
Edelstahl-sat.	45 mm	32.86.2370	7,50



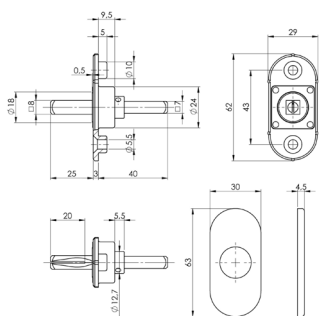
## DORNROSETTE

(Serie 32862380)

Dornrosette wird in Verbindung mit Ronny Steckgriff verwendet

### Dornrosette

Farbe	Artikelnummer	€/STK
Edelstahl-sat.	32.86.2380	12,80



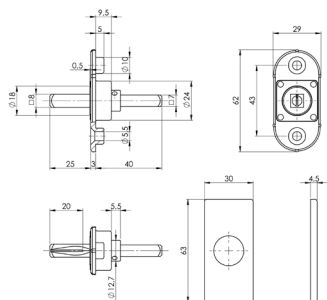
### FENSTEROLIVEN-UNTERKONSTRUKTION FLAT

(Serie 32865000)

Fensteroliven-Unterkonstruktion Flat, 90° Rastermechanik inklusive Abdeckung, mit Basic Drückerlochteil kombinierbar

#### Fensteroliven-Unterkonstruktion

Farbe	Stiftlänge	Artikelnummer	€/STK
Edelstahl-sat.	32 mm	<b>32.86.4960</b>	<b>29,10</b>
Edelstahl-sat.	35 mm	<b>32.86.5000</b>	<b>29,10</b>
Edelstahl-sat.	37 mm	<b>32.86.4970</b>	<b>29,10</b>
Edelstahl-sat.	40 mm	<b>32.86.5010</b>	<b>30,20</b>
Edelstahl-sat.	45 mm	<b>32.86.5070</b>	<b>30,20</b>



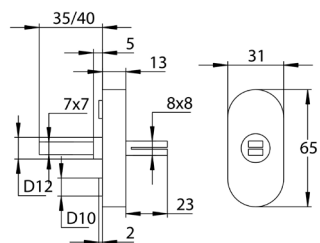
### FENSTEROLIVEN-UNTERKONSTRUKTION FLAT

(Serie 32865020)

Fensteroliven-Unterkonstruktion Flat Square, 90° Rastermechanik inklusive Abdeckung, mit Basic Drückerlochteil kombinierbar

#### Fensteroliven-Unterkonstruktion

Farbe	Stiftlänge	Artikelnummer	€/STK
Edelstahl-sat.	32 mm	<b>32.86.4980</b>	<b>31,60</b>
Edelstahl-sat.	35 mm	<b>32.86.5020</b>	<b>31,60</b>
Edelstahl-sat.	37 mm	<b>32.86.4990</b>	<b>31,60</b>
Edelstahl-sat.	40 mm	<b>32.86.5030</b>	<b>32,60</b>
Edelstahl-sat.	45 mm	<b>32.86.5080</b>	<b>32,60</b>



### FENSTEROLIVEN-UNTERKONSTRUKTION BASIC

(Serie 32864680)

Fensteroliven-Unterkonstruktion, 90° Rastermechanik inklusive Abdeckung, mit Basic Drückerlochteil kombinierbar

#### Fensteroliven-Unterkonstruktion

Farbe	Stiftlänge	Artikelnummer	€/STK
Edelstahl-sat.	28 mm	<b>32.86.4920</b>	<b>17,30</b>
Edelstahl-sat.	32 mm	<b>32.86.4890</b>	<b>18,20</b>
Edelstahl-sat.	35 mm	<b>32.86.4680</b>	<b>18,20</b>
Edelstahl-sat.	37 mm	<b>32.86.4900</b>	<b>18,20</b>
Edelstahl-sat.	40 mm	<b>32.86.4690</b>	<b>19,30</b>
Edelstahl-sat.	45 mm	<b>32.86.4910</b>	<b>19,30</b>
Messing-pol.	35 mm	<b>32.32.0450</b>	<b>19,30</b>
Messing-pol.	40 mm	<b>32.32.0550</b>	<b>20,30</b>
Edelstahlfärbig-sat	35 mm	<b>32.32.0470</b>	<b>22,50</b>
Edelstahlfärbig-sat	40 mm	<b>32.32.0530</b>	<b>23,50</b>
Chrom-pol.	35 mm	<b>32.32.0460</b>	<b>22,50</b>
Chrom-pol.	40 mm	<b>32.32.0540</b>	<b>23,50</b>



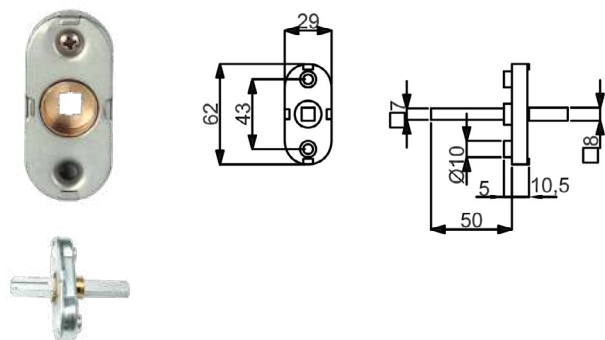
## FENSTEROLIVEN UNTERKONSTRUKTION BASIC

(Serie 32864720)

Fensteroliven-Unterkonstruktion, 90° Rastermechanik ohne Abdeckung

### Fensteroliven-Unterkonstruktion

Stiftlänge	Artikelnummer	€/STK
28 mm	<b>32.86.4750</b>	<b>9,80</b>
32 mm	<b>32.86.4940</b>	<b>9,80</b>
35 mm	<b>32.86.4650</b>	<b>9,80</b>
37 mm	<b>32.86.4950</b>	<b>9,80</b>
40 mm	<b>32.86.4660</b>	<b>10,90</b>
42 mm	<b>32.86.4930</b>	<b>10,90</b>
50 mm	<b>32.86.4720</b>	<b>10,90</b>



## NYLONRING FÜR RASTEROLIVE

(Serie 32236900)

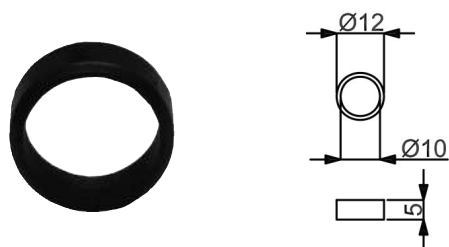
Verstärkungsring für Fenstergriff mit Kunststoff und Metall Unterkonstruktion 10/12 mm

### für Unterkonstruktion Kunststoff und Flat

Farbe	Artikelnummer	€/STK
Schwarz	<b>32.23.6900</b>	<b>0,60</b>

### für Unterkonstruktion Metall oval und rechteckig

Farbe	Artikelnummer	€/STK
Schwarz	<b>32.23.6910</b>	<b>1,10</b>



**Ronny**  
Seite 491



**Ronny Square**  
Seite 491



**Galina II Square**  
Seite 492



**Angelika**  
Seite 493



**Gabi Square**  
Seite 493



**Ronny**  
Seite 494



**Galina II Square**  
Seite 494





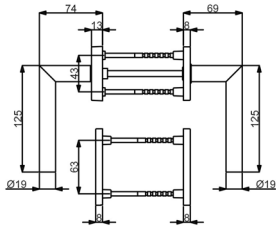
## BALKONTÜRPAAR RONNY

(Serie 32849890)

Garnitur mit stabiler Metall-Unterkonstruktion inklusive Zubehör, außen und innen ausladend, von innen unsichtbar verschraubt - vorgerichtet für TS 70-95 mm, 90° Rasterung, mit □ 7 mm Stift

### Balkontürset

Farbe	Ausführung	Artikelnummer	€/PR
Edelstahl-sat.	PZ	<b>32.84.9890</b>	<b>96,30</b>
Schwarz matt	PZ	<b>32.84.9010</b>	<b>170,20</b>
Schwarz matt Struktur	PZ	<b>32.86.9800</b>	<b>175,50</b>



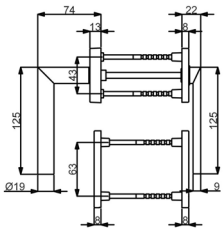
## BALKONTÜRPAAR RONNY FLACH

(Serie 32849900)

Garnitur mit stabiler Metall-Unterkonstruktion inklusive Zubehör, außen flach - innen ausladend, von innen unsichtbar verschraubt - vorgerichtet für TS 70-95 mm, 90° Rasterung, mit □ 7 mm Stift

### Balkontürset

Farbe	Ausführung	Artikelnummer	€/PR
Edelstahl-sat.	PZ	<b>32.84.9900</b>	<b>99,50</b>
Schwarz matt	PZ	<b>32.84.8940</b>	<b>173,40</b>
Schwarz matt Struktur	PZ	<b>32.86.9810</b>	<b>177,60</b>



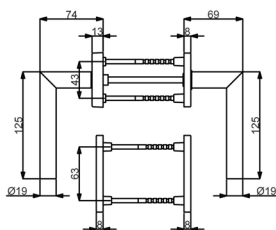
## BALKONTÜRPAAR RONNY SQUARE

(Serie 32849910)

Garnitur mit stabiler Metall-Unterkonstruktion inklusive Zubehör, außen und innen ausladend, von innen unsichtbar verschraubt - vorgerichtet für TS 70-95 mm, 90° Rasterung, mit □ 7 mm Stift

### Balkontürset

Farbe	Ausführung	Artikelnummer	€/PR
Edelstahl-sat.	PZ	<b>32.84.9910</b>	<b>101,70</b>





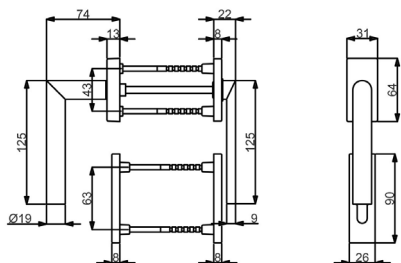
### BALKONTÜRPAAR RONNY SQUARE

(Serie 32849920)

Garnitur mit stabiler Metall-Unterkonstruktion inklusive Zubehör, außen flach - innen ausladend, von innen unsichtbar verschraubt - vorgerichtet für TS 70-95 mm, 90° Rasterung, mit □ 7 mm Stift

#### Balkontürset

Farbe	Ausführung	Artikelnummer	€/PR
Edelstahl-sat.	PZ	<b>32.84.9920</b>	<b>104,90</b>



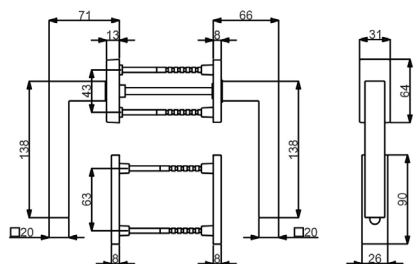
### BALKONTÜRPAAR GALINA II SQUARE

(Serie 32849780)

Garnitur mit stabiler Metall-Unterkonstruktion inklusive Zubehör, außen und innen ausladend, von innen unsichtbar verschraubt - vorgerichtet für TS 70-95 mm, 90° Rasterung, mit □ 7 mm Stift

#### Balkontürset

Farbe	Ausführung	Artikelnummer	€/PR
Edelstahl-sat.	PZ	<b>32.84.9780</b>	<b>108,10</b>



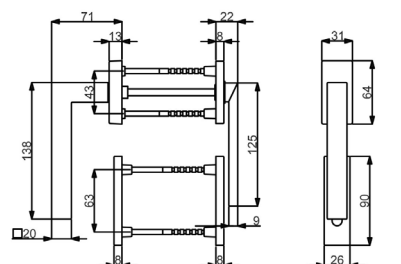
### BALKONTÜRPAAR GALINA II SQUARE

(Serie 32849790)

Garnitur mit stabiler Metall-Unterkonstruktion inklusive Zubehör, außen flach - innen ausladend, von innen unsichtbar verschraubt - vorgerichtet für TS 70-95 mm, 90° Rasterung, mit □ 7 mm Stift

#### Balkontürset

Farbe	Ausführung	Artikelnummer	€/PR
Edelstahl-sat.	PZ	<b>32.84.9790</b>	<b>110,20</b>





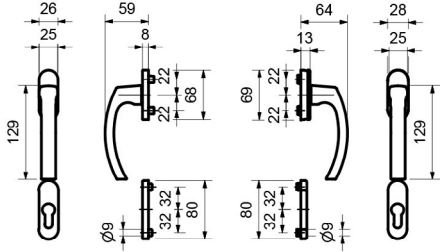
## BALKONTÜRPAAR ANGELIKA OVAL

(Serie 40334020)

Außengriff fest verstiftet auf Ovalrosette, außen und innen ausladend, Stütznoppen Ø 10 mm inklusive Verstärkungsringe 10/12 mm, von innen unsichtbar verschraubt - vorgerichtet für TS 78-83 mm, 45° Rasterung

### Balkontürset

Farbe	Ausführung	Artikelnummer	€/PR
Aluminium F1	PZ	<b>40.33.4020</b>	<b>51,40</b>
Aluminium F9	PZ	<b>40.33.4030</b>	<b>53,50</b>
Aluminium weiß	PZ	<b>40.33.4040</b>	<b>49,20</b>



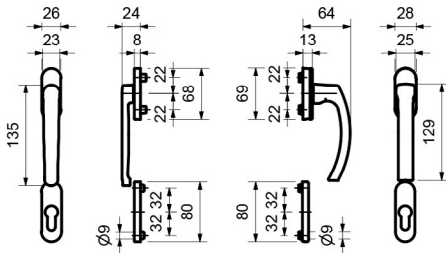
## BALKONTÜRPAAR ANGELIKA OVAL

(Serie 40334050)

Außengriff fest verstiftet auf Ovalrosette, außen flach - innen ausladend, Stütznoppen Ø 10 mm inklusive Verstärkungsringe 10/12 mm, von innen unsichtbar verschraubt - vorgerichtet für TS 78-83 mm, 45° Rasterung

### Balkontürset

Farbe	Ausführung	Artikelnummer	€/PR
Aluminium F1	PZ	<b>40.33.4050</b>	<b>53,50</b>
Aluminium F9	PZ	<b>40.33.4060</b>	<b>55,60</b>
Aluminium weiß	PZ	<b>40.33.4070</b>	<b>51,40</b>



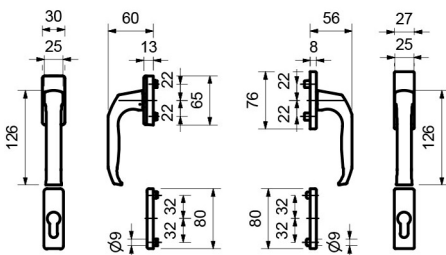
## BALKONTÜRPAAR GABI SQUARE

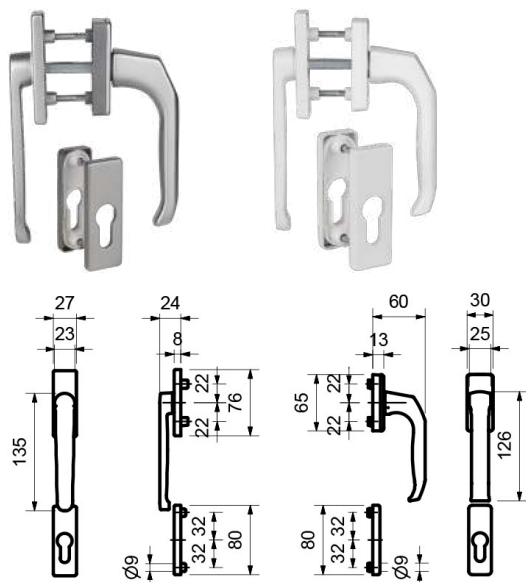
(Serie 40333960)

Außengriff fest verstiftet auf Squarerosette, außen und innen ausladend, Stütznoppen Ø 10 mm inklusive Verstärkungsringe 10/12 mm, von innen unsichtbar verschraubt - vorgerichtet für TS 78-83 mm, 45° Rasterung

### Balkontürset

Farbe	Ausführung	Artikelnummer	€/PR
Aluminium F1	PZ	<b>40.33.3960</b>	<b>51,40</b>
Aluminium F9	PZ	<b>40.33.3970</b>	<b>53,50</b>
Aluminium weiß	PZ	<b>40.33.3980</b>	<b>49,20</b>





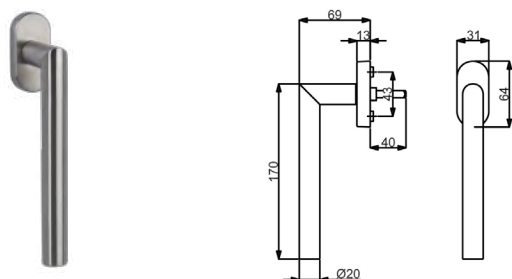
### BALKONTÜRPAAR GABI SQUARE

(Serie 40333990)

Außengriff fest verstiftet auf Squarerosette, außen flach - innen ausladend, Stützknoppen Ø 10 mm inklusive Verstärkungsringe 10/12 mm, von innen unsichtbar verschraubt - vorgerichtet für TS 78-83 mm, 45° Rasterung

#### Balkontürset

Farbe	Ausführung	Artikelnummer	€/PR
Aluminium F1	PZ	<b>40.33.3990</b>	<b>53,50</b>
Aluminium F9	PZ	<b>40.33.4000</b>	<b>55,60</b>
Aluminium weiß	PZ	<b>40.33.4010</b>	<b>51,40</b>



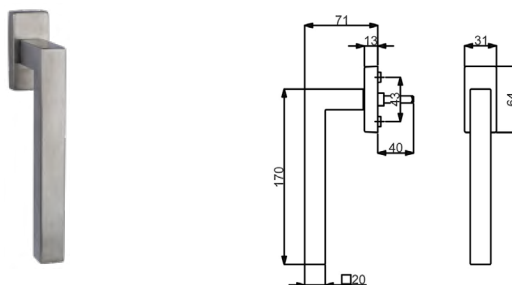
### BALKONTÜRGRIF RONY

(Serie 32849930)

Griff mit stabiler Metall-Unterkonstruktion. 90° Rasterung geprüft nach EN 13126 Dauerfunktionstüchtigkeit 5

#### Balkontürgriff

Farbe	Ausführung	Artikelnummer	€/STK
Edelstahl-sat.	Stift 7x40 mm	<b>32.84.9930</b>	<b>33,20</b>



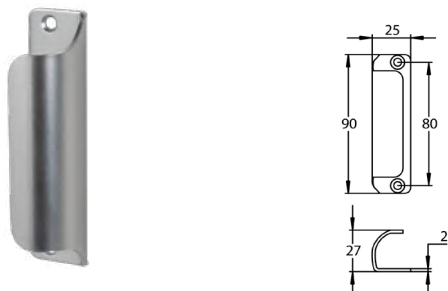
### BALKONTÜRGRIF GALINA II SQUARE

(Serie 32849940)

Griff mit stabiler Metall-Unterkonstruktion. 90° Rasterung geprüft nach EN 13126 Dauerfunktionstüchtigkeit 5

#### Balkontürgriff

Farbe	Ausführung	Artikelnummer	€/STK
Edelstahl-sat.	Stift 7x40 mm	<b>32.84.9940</b>	<b>37,50</b>



### BALKONTÜRGRIF

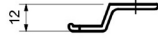
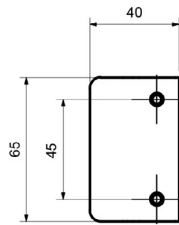
(Serie 40213050)

sichtbar verschraubt

#### sichtbar verschraubt

Farbe	Artikelnummer	€/STK
Aluminium F1	<b>40.21.3050</b>	<b>7,00</b>
Aluminium F2	<b>40.21.3140</b>	<b>7,00</b>
Aluminium F3	<b>40.21.3150</b>	<b>7,50</b>
Aluminium F4	<b>40.21.3160</b>	<b>8,00</b>





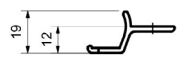
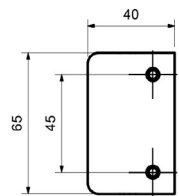
### BALKONTÜRGRIFF

(Serie 40334100)

Zuziehgriff ohne Steg

#### Zuziehgriff

Farbe	Artikelnummer	€/STK
Aluminium F1	40.33.4100	4,80
Aluminium F9	40.33.4120	5,40
Aluminium weiß	40.33.4140	4,80



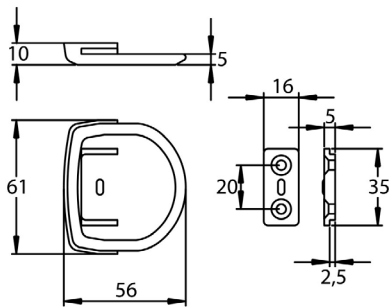
### BALKONTÜRGRIFF

(Serie 40334090)

Zuziehgriff mit Steg

#### Zuziehgriff

Farbe	Artikelnummer	€/STK
Aluminium F1	40.33.4090	4,80
Aluminium F9	40.33.4110	5,40
Aluminium weiß	40.33.4130	4,80



### BALKONTÜRGRIFF

(Serie 40134010)

flach anliegend

#### Kunststoff, flach anliegend

Farbe	Artikelnummer	€/STK
Weiß	40.13.4010	4,30
Braun	40.13.4020	4,30

**Ronny II**  
Seite 498



**San Pantaleo**  
Seite 500



**San Paolo**  
Seite 502



**T II**  
Seite 503



**Korfu**  
Seite 504



**Kos**  
Seite 506



**Korsika**  
Seite 508



**Krk**  
Seite 511



**Rhodos**  
Seite 512



**Kreta II**  
Seite 514



**San Michael**  
Seite 517



**Rab**  
Seite 518



**San Domino**  
Seite 519



**San Nicola**  
Seite 521



**San Servolo**  
Seite 522



**Santorin**  
Seite 524



**Malta**  
Seite 526



**Zypern**  
Seite 527



**Elba**  
Seite 528



**Mykonos**  
Seite 529



**Mallorca**  
Seite 530



**Paros**  
Seite 531



**Andros**  
Seite 532



**Ischia**  
Seite 533



**Capri**  
Seite 534



**Stossgriffpaar**  
Seite 535



**Abschließbar**  
Seite 536



**Griffplatte**  
Seite 538



**Griffmulde**  
Seite 539



**Universal**  
Seite 540



**Arena**  
Seite 545



**Stoßgriffe**  
Seite 546



**Türklopfer**  
Seite 546

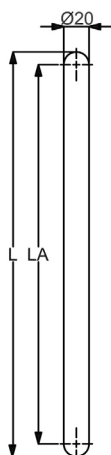
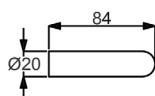


**Befestigung  
und  
Einzelteile**  
Seite 547



**STOSSGRIF RONY II** (Serie 37330010)

Stoßgriff ohne Befestigungsmaterial und Montagezubehör, Stütze gerade

**Edelstahl-sat, Griffstärke Ø 20 mm**

Länge	Lochabstand	Artikelnummer	€/STK
L 320 mm	LA 300 mm	37.33.0010	65,10
L 420 mm	LA 400 mm	37.33.0020	71,90
L 620 mm	LA 600 mm	37.33.0030	83,70
L 820 mm	LA 800 mm	37.33.0040	97,40
L 1020 mm	LA 1000 mm	37.33.0050	115,60

**BEFESTIGUNGSSET FÜR STOSSGRIFFE - ECO****Einseitig unsichtbare Befestigung schräg/gerade für Holz-, Alu-, Kunststofftüren**

Befestigung	Artikelnummer	€/SET
2-Punkt	37.36.0500	11,20

**BEFESTIGUNGSSET FÜR STOSSGRIFFE****Einseitig unsichtbare Befestigung schräg/gerade für Holz-, Alu-, Kunststofftüren, Bohrung 9 mm**

Befestigung	Gewinde	Artikelnummer	€/SET
2-Punkt	46 mm	37.36.0510	12,80
2-Punkt	60 mm	37.36.0560	15,50
2-Punkt	70 mm	37.36.0570	16,90

**Einseitig unsichtbare Befestigung schräg/gerade für Alu-, Kunststofftüren, metrisches Gewinde M8**

Befestigung	Gewinde	Artikelnummer	€/SET
2-Punkt	22 mm	37.36.0760	17,70
2-Punkt	30 mm	37.36.0770	15,20
2-Punkt	50 mm	37.36.0730	18,70

**BEFESTIGUNGSSET FÜR STOSSGRIFFE****Durchschraub-Befestigung schräg/gerade für Holz-, Alu-, Kunststofftüren, Bohrung 10 mm**

Befestigung	Abdeckung	Artikelnummer	€/SET
2-Punkt	Edelstahl-sat.	37.36.0520	32,60

**Durchschraub-Befestigung schräg/gerade für Glastüren, Glasbohrung Ø 11 mm**

Befestigung	Abdeckung	Artikelnummer	€/SET
2-Punkt	Edelstahl-sat.	37.36.0550	35,80

**BEFESTIGUNGSSET FÜR STOSSGRIFFE****Paarweise Befestigung schräg/gerade für Holz-, Alu-, Kunststofftüren, Bohrung 10 mm**

Befestigung	Artikelnummer	€/SET
2-Punkt	37.36.0530	33,70

**Paarweise Befestigung schräg/gerade für Glastüren, Glasbohrung Ø 11 mm**

Befestigung	Artikelnummer	€/SET
2-Punkt	37.36.0540	37,50

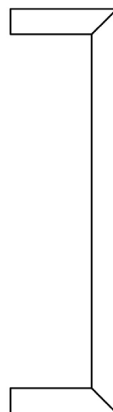
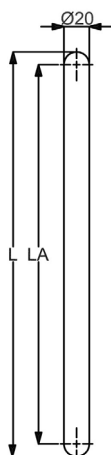
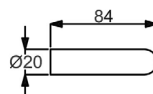
**AUFLAGESCHEIBE FÜR STOSSGRIFFE****Rund, Ø 32 mm, Höhe 3 mm, Bohrung 10 mm**

Farbe	Artikelnummer	€/STK
Edelstahl-sat.	32.23.4450	2,90



# STOSSGRIFF RONNY II (Serie 37330070)

Stoßgriff ohne Befestigungsmaterial und Montagezubehör, Stütze gerade



## BEFESTIGUNGSSET FÜR STOSSGRIFFE - ECO

Einseitig unsichtbare Befestigung schräg/gerade für Holz-, Alu-, Kunststofftüren

Befestigung	Artikelnummer	€/SET
2-Punkt	37.36.0500	11,20

## BEFESTIGUNGSSET FÜR STOSSGRIFFE

Einseitig unsichtbare Befestigung schräg/gerade für Holz-, Alu-, Kunststofftüren, Bohrung 9 mm

Befestigung	Gewinde	Artikelnummer	€/SET
2-Punkt	46 mm	37.36.0510	12,80
2-Punkt	60 mm	37.36.0560	15,50
2-Punkt	70 mm	37.36.0570	16,90

Einseitig unsichtbare Befestigung schräg/gerade für Alu-, Kunststofftüren, metrisches Gewinde M8

Befestigung	Gewinde	Artikelnummer	€/SET
2-Punkt	22 mm	37.36.0760	17,70
2-Punkt	30 mm	37.36.0770	15,20
2-Punkt	50 mm	37.36.0730	18,70

Durchschraub-Befestigung schräg/gerade für Holz-, Alu-, Kunststofftüren, Bohrung 10 mm

Befestigung	Gewinde	Artikelnummer	€/SET
2-Punkt	Schwarz matt	37.36.0820	48,20

Durchschraub-Befestigung schräg/gerade für Glastüren, Glasbohrung Ø 11 mm

Befestigung	Gewinde	Artikelnummer	€/SET
2-Punkt	Schwarz matt	37.36.0830	49,30

## BEFESTIGUNGSSET FÜR STOSSGRIFFE

Paarweise Befestigung schräg/gerade für Holz-, Alu-, Kunststofftüren, Bohrung 10 mm

Befestigung	Artikelnummer	€/SET
2-Punkt	37.36.0530	33,70

Paarweise Befestigung schräg/gerade für Glastüren, Glasbohrung Ø 11 mm

Befestigung	Artikelnummer	€/SET
2-Punkt	37.36.0540	37,50

### Schwarzstahl-Optik, Griffstärke Ø 20 mm

Länge	Lochabstand	Artikelnummer	€/STK
L 420 mm	LA 400 mm	37.33.0070	114,50
L 820 mm	LA 800 mm	37.33.0080	184,60
L 1020 mm	LA 1000 mm	37.33.0090	211,30

### Schwarz matt, Griffstärke Ø 20 mm

Länge	Lochabstand	Artikelnummer	€/STK
L 320 mm	LA 300 mm	37.33.0190	97,40
L 420 mm	LA 400 mm	37.33.0260	108,60
L 820 mm	LA 800 mm	37.33.0270	176,60

### Schwarz matt Struktur, Griffstärke Ø 20 mm

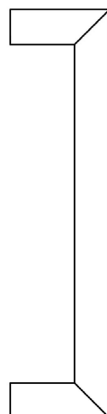
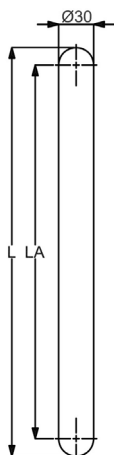
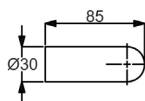
Länge	Lochabstand	Artikelnummer	€/STK
L 420 mm	LA 400 mm	37.33.5520	114,50

### Anthrazit Struktur, Griffstärke Ø 20 mm

Länge	Lochabstand	Artikelnummer	€/STK
L 420 mm	LA 400 mm	37.33.5530	114,50

**STOSSGRIF F SAN PANTALEO** (Serie 37332800)

Stoßgriff ohne Befestigungsmaterial und Montagezubehör, Stützen gerade

**Edelstahl-sat, Griffstärke Ø 30 mm**

Länge	Lochabstand	Artikelnummer	€/STK
L 400 mm	LA 370 mm	37.33.2800	83,50
L 600 mm	LA 570 mm	37.33.2810	96,30
L 800 mm	LA 770 mm	37.33.2820	109,10
L 1000 mm	LA 970 mm	37.33.2830	124,10
L 1600 mm	LA 1570 mm	37.33.2840	179,80
L 2000 mm	LA 1970 mm	37.33.2850	224,70

**BEFESTIGUNGSSET FÜR STOSSGRIFFE - ECO****Einseitig unsichtbare Befestigung schräg/gerade für Holz-, Alu-, Kunststofftüren**

Befestigung	Artikelnummer	€/SET
2-Punkt	37.36.0500	11,20

**BEFESTIGUNGSSET FÜR STOSSGRIFFE****Einseitig unsichtbare Befestigung schräg/gerade für Holz-, Alu-, Kunststofftüren, Bohrung 9 mm**

Befestigung	Gewinde	Artikelnummer	€/SET
2-Punkt	46 mm	37.36.0510	12,80
2-Punkt	60 mm	37.36.0560	15,50
2-Punkt	70 mm	37.36.0570	16,90

**Einseitig unsichtbare Befestigung schräg/gerade für Alu-, Kunststofftüren, metrisches Gewinde M8**

Befestigung	Gewinde	Artikelnummer	€/SET
2-Punkt	22 mm	37.36.0760	17,70
2-Punkt	30 mm	37.36.0770	15,20
2-Punkt	50 mm	37.36.0730	18,70

**BEFESTIGUNGSSET FÜR STOSSGRIFFE****Durchschraub-Befestigung schräg/gerade für Holz-, Alu-, Kunststofftüren, Bohrung 10 mm**

Befestigung	Abdeckung	Artikelnummer	€/SET
2-Punkt	Edelstahl-sat.	37.36.0520	32,60

**Durchschraub-Befestigung schräg/gerade für Glastüren, Glasbohrung Ø 11 mm**

Befestigung	Abdeckung	Artikelnummer	€/SET
2-Punkt	Edelstahl-sat.	37.36.0550	35,80

**BEFESTIGUNGSSET FÜR STOSSGRIFFE****Paarweise Befestigung schräg/gerade für Holz-, Alu-, Kunststofftüren, Bohrung 10 mm**

Befestigung	Artikelnummer	€/SET
2-Punkt	37.36.0530	33,70

**Paarweise Befestigung schräg/gerade für Glastüren, Glasbohrung Ø 11 mm**

Befestigung	Artikelnummer	€/SET
2-Punkt	37.36.0540	37,50

**AUFLAGESCHEIBE FÜR STOSSGRIFFE****Rund, Ø 40 mm, Höhe 3 mm, Bohrung 10 mm**

Farbe	Artikelnummer	€/STK
Edelstahl-sat.	32.23.4440	3,70

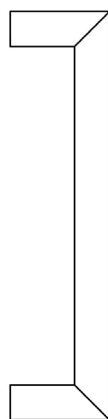
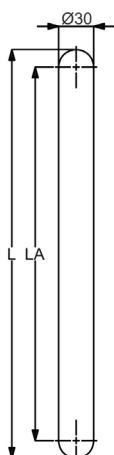
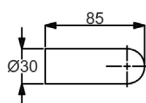
**AUFLAGESCHEIBE FÜR STOSSGRIFFE****Rund, Ø 32 mm, Höhe 3 mm, Bohrung 10 mm**

Farbe	Artikelnummer	€/STK
Edelstahl-sat.	32.23.4450	2,90



# STOSSGRIFF SAN PANTALEO (Serie 37332860)

Stoßgriff ohne Befestigungsmaterial und Montagezubehör, Stütze gerade



Schwarz matt, Griffstärke Ø 30 mm

Länge	Lochabstand	Artikelnummer	€/STK
L 600 mm	LA 570 mm	37.33.2890	146,10
L 800 mm	LA 770 mm	37.33.2860	169,60
L 1000 mm	LA 970 mm	37.33.2880	192,60
L 1600 mm	LA 1570 mm	37.33.2870	262,70

## BEFESTIGUNGSSET FÜR STOSSGRIFFE - ECO

Einseitig unsichtbare Befestigung schräg/gerade für Holz-, Alu-, Kunststofftüren

Befestigung	Artikelnummer	€/SET
2-Punkt	37.36.0500	11,20

## BEFESTIGUNGSSET FÜR STOSSGRIFFE

Einseitig unsichtbare Befestigung schräg/gerade für Holz-, Alu-, Kunststofftüren, Bohrung 9 mm

Befestigung	Gewinde	Artikelnummer	€/SET
2-Punkt	46 mm	37.36.0510	12,80
2-Punkt	60 mm	37.36.0560	15,50
2-Punkt	70 mm	37.36.0570	16,90

Einseitig unsichtbare Befestigung schräg/gerade für Alu-, Kunststofftüren, metrisches Gewinde M8

Befestigung	Gewinde	Artikelnummer	€/SET
2-Punkt	22 mm	37.36.0760	17,70
2-Punkt	30 mm	37.36.0770	15,20
2-Punkt	50 mm	37.36.0730	18,70

Durchschraub-Befestigung schräg/gerade für Holz-, Alu-, Kunststofftüren, Bohrung 10 mm

Befestigung	Abdeckung	Artikelnummer	€/SET
2-Punkt	Schwarz matt	37.36.0820	48,20

Durchschraub-Befestigung schräg/gerade für Glastüren, Glasbohrung Ø 11 mm

Befestigung	Abdeckung	Artikelnummer	€/SET
2-Punkt	Schwarz matt	37.36.0830	49,30

## BEFESTIGUNGSSET FÜR STOSSGRIFFE

Paarweise Befestigung schräg/gerade für Holz-, Alu-, Kunststofftüren, Bohrung 10 mm

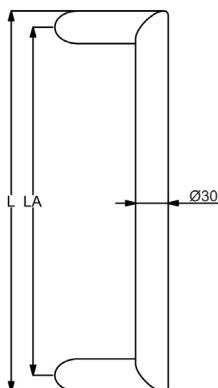
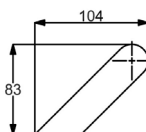
Befestigung	Artikelnummer	€/SET
2-Punkt	37.36.0530	33,70

Paarweise Befestigung schräg/gerade für Glastüren, Glasbohrung Ø 11 mm

Befestigung	Artikelnummer	€/SET
2-Punkt	37.36.0540	37,50

# STOSSGRIFF SAN PAOLO (Serie 37332900)

Stoßgriff ohne Befestigungsmaterial und Montagezubehör, Stütze 45° schräg



**Edelstahl-sat, Griffstärke Ø 30 mm**

Länge	Lochabstand	Artikelnummer	€/STK
L 400 mm	LA 370 mm	37.33.2900	87,70
L 600 mm	LA 570 mm	37.33.2910	103,80
L 800 mm	LA 770 mm	37.33.2920	114,50
L 1000 mm	LA 970 mm	37.33.2930	125,20
L 1600 mm	LA 1570 mm	37.33.2940	166,90
L 2000 mm	LA 1970 mm	37.33.2950	194,70

**BEFESTIGUNGSSET FÜR STOSSGRIFFE - ECO**

Einseitig unsichtbare Befestigung schräg/gerade für Holz-, Alu-, Kunststofftüren

Befestigung	Artikelnummer	€/SET
2-Punkt	37.36.0500	11,20

**BEFESTIGUNGSSET FÜR STOSSGRIFFE**

Einseitig unsichtbare Befestigung schräg/gerade für Holz-, Alu-, Kunststofftüren, Bohrung 9 mm

Befestigung	Gewinde	Artikelnummer	€/SET
2-Punkt	46 mm	37.36.0510	12,80
2-Punkt	60 mm	37.36.0560	15,50
2-Punkt	70 mm	37.36.0570	16,90

Einseitig unsichtbare Befestigung schräg/gerade für Alu-, Kunststofftüren, metrisches Gewinde M8

Befestigung	Gewinde	Artikelnummer	€/SET
2-Punkt	22 mm	37.36.0760	17,70
2-Punkt	30 mm	37.36.0770	15,20
2-Punkt	50 mm	37.36.0730	18,70

**BEFESTIGUNGSSET FÜR STOSSGRIFFE**

Durchschraub-Befestigung schräg/gerade für Holz-, Alu-, Kunststofftüren, Bohrung 10 mm

Befestigung	Abdeckung	Artikelnummer	€/SET
2-Punkt	Edelstahl-sat.	37.36.0520	32,60

Durchschraub-Befestigung schräg/gerade für Glastüren, Glasbohrung Ø 11 mm

Befestigung	Abdeckung	Artikelnummer	€/SET
2-Punkt	Edelstahl-sat.	37.36.0550	35,80

**BEFESTIGUNGSSET FÜR STOSSGRIFFE**

Paarweise Befestigung schräg/gerade für Holz-, Alu-, Kunststofftüren, Bohrung 10 mm

Befestigung	Artikelnummer	€/SET
2-Punkt	37.36.0530	33,70

Paarweise Befestigung schräg/gerade für Glastüren, Glasbohrung Ø 11 mm

Befestigung	Artikelnummer	€/SET
2-Punkt	37.36.0540	37,50

**AUFLAGESCHEIBE FÜR STOSSGRIFFE**

Oval, 40x32 mm, Höhe 3 mm, Bohrung 10 mm

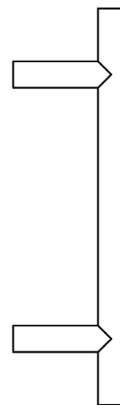
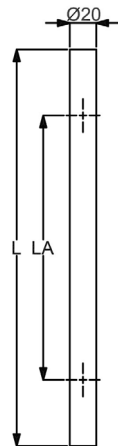
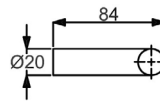
Farbe	Artikelnummer	€/STK
Edelstahl-sat.	32.23.4940	4,90





# STOSSGRIF T II (Serie 37330100)

Stoßgriff ohne Befestigungsmaterial und Montagezubehör, Stützen gerade



### Edelstahl-sat, Griffstärke Ø 20 mm

Länge	Lochabstand	Artikelnummer	€/STK
L 1000 mm	LA 800 mm	37.33.0150	94,20
L 300 mm	LA 200 mm	37.33.0100	54,60
L 400 mm	LA 300 mm	37.33.0120	60,50
L 600 mm	LA 400 mm	37.33.0130	71,70
L 800 mm	LA 600 mm	37.33.0140	82,90

### Schwarz matt, Griffstärke Ø 20 mm

Länge	Lochabstand	Artikelnummer	€/STK
L 400 mm	LA 300 mm	37.33.0160	92,60
L 800 mm	LA 600 mm	37.33.0170	120,40

### BEFESTIGUNGSSET FÜR STOSSGRIFFE - ECO

Einseitig unsichtbare Befestigung schräg/gerade für Holz-, Alu-, Kunststofftüren

Befestigung	Artikelnummer	€/SET
2-Punkt	37.36.0500	11,20

### BEFESTIGUNGSSET FÜR STOSSGRIFFE

Einseitig unsichtbare Befestigung schräg/gerade für Holz-, Alu-, Kunststofftüren, Bohrung 9 mm

Befestigung	Gewinde	Artikelnummer	€/SET
2-Punkt	46 mm	37.36.0510	12,80
2-Punkt	60 mm	37.36.0560	15,50
2-Punkt	70 mm	37.36.0570	16,90

Einseitig unsichtbare Befestigung schräg/gerade für Alu-, Kunststofftüren, metrisches Gewinde M8

Befestigung	Gewinde	Artikelnummer	€/SET
2-Punkt	22 mm	37.36.0760	17,70
2-Punkt	30 mm	37.36.0770	15,20
2-Punkt	50 mm	37.36.0730	18,70

### BEFESTIGUNGSSET FÜR STOSSGRIFFE

Durchschraub-Befestigung schräg/gerade für Holz-, Alu-, Kunststofftüren, Bohrung 10 mm

Befestigung	Abdeckung	Artikelnummer	€/SET
2-Punkt	Edelstahl-sat.	37.36.0520	32,60

Durchschraub-Befestigung schräg/gerade für Glastüren, Glasbohrung Ø 11 mm

Befestigung	Abdeckung	Artikelnummer	€/SET
2-Punkt	Edelstahl-sat.	37.36.0550	35,80

### BEFESTIGUNGSSET FÜR STOSSGRIFFE

Paarweise Befestigung schräg/gerade für Holz-, Alu-, Kunststofftüren, Bohrung 10 mm

Befestigung	Artikelnummer	€/SET
2-Punkt	37.36.0530	33,70

Paarweise Befestigung schräg/gerade für Glastüren, Glasbohrung Ø 11 mm

Befestigung	Artikelnummer	€/SET
2-Punkt	37.36.0540	37,50

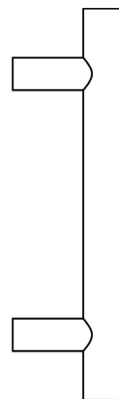
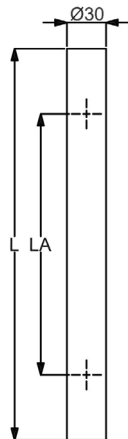
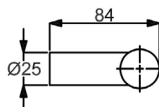
### AUFLAGESCHEIBE FÜR STOSSGRIFFE

Rund, Ø 32 mm, Höhe 3 mm, Bohrung 10 mm

Farbe	Artikelnummer	€/STK
Edelstahl-sat.	32.23.4450	2,90

# STOSSGRIFF KORFU (Serie 37330400)

Stoßgriff ohne Befestigungsmaterial und Montagezubehör, Stütze gerade



**Edelstahl-sat., Griffstärke Ø 30 mm**

Länge	Lochabstand	Artikelnummer	€/STK
L 300 mm	LA 200 mm	37.33.0400	64,20
L 400 mm	LA 300 mm	37.33.0410	69,60
L 500 mm	LA 300 mm	37.33.0420	74,90
L 600 mm	LA 400 mm	37.33.0430	80,30
L 800 mm	LA 600 mm	37.33.0440	91,00
L 1000 mm	LA 700 mm	37.33.0450	101,70
L 1200 mm	LA 900 mm	37.33.0460	112,40
L 1300 mm	LA 900 mm	37.33.0520	117,70
L 1400 mm	LA 1000 mm	37.33.0470	123,10
L 1500 mm	LA 1100 mm	37.33.0480	133,80
L 1600 mm	LA 1200 mm	37.33.0490	144,50
L 1800 mm	LA 1400 mm	37.33.0500	155,20
L 2000 mm	LA 1500 mm	37.33.0510	165,90

**Edelstahl-pol., Griffstärke Ø 30 mm**

Länge	Lochabstand	Artikelnummer	€/STK
L 400 mm	LA 300 mm	37.33.0570	135,90
L 1600 mm	LA 1200 mm	37.33.0580	221,50

**BEFESTIGUNGSSET FÜR STOSSGRIFFE - ECO**

**Einseitig unsichtbare Befestigung schräg/gerade für Holz-, Alu-, Kunststofftüren**

Befestigung	Artikelnummer	€/SET
2-Punkt	37.36.0500	11,20

**BEFESTIGUNGSSET FÜR STOSSGRIFFE**

**Einseitig unsichtbare Befestigung schräg/gerade für Holz-, Alu-, Kunststofftüren, Bohrung 9 mm**

Befestigung	Gewinde	Artikelnummer	€/SET
2-Punkt	46 mm	37.36.0510	12,80
2-Punkt	60 mm	37.36.0560	15,50
2-Punkt	70 mm	37.36.0570	16,90

**Einseitig unsichtbare Befestigung schräg/gerade für Alu-, Kunststofftüren, metrisches Gewinde M8**

Befestigung	Gewinde	Artikelnummer	€/SET
2-Punkt	22 mm	37.36.0760	17,70
2-Punkt	30 mm	37.36.0770	15,20
2-Punkt	50 mm	37.36.0730	18,70

**BEFESTIGUNGSSET FÜR STOSSGRIFFE**

**Durchschraub-Befestigung schräg/gerade für Holz-, Alu-, Kunststofftüren, Bohrung 10 mm**

Befestigung	Abdeckung	Artikelnummer	€/SET
2-Punkt	Edelstahl-sat.	37.36.0520	32,60

**Durchschraub-Befestigung schräg/gerade für Glastüren, Glasbohrung Ø 11 mm**

Befestigung	Abdeckung	Artikelnummer	€/SET
2-Punkt	Edelstahl-sat.	37.36.0550	35,80

**BEFESTIGUNGSSET FÜR STOSSGRIFFE**

**Paarweise Befestigung schräg/gerade für Holz-, Alu-, Kunststofftüren, Bohrung 10 mm**

Befestigung	Artikelnummer	€/SET
2-Punkt	37.36.0530	33,70

**Paarweise Befestigung schräg/gerade für Glastüren, Glasbohrung Ø 11 mm**

Befestigung	Artikelnummer	€/SET
2-Punkt	37.36.0540	37,50

**AUFLAGESCHEIBE FÜR STOSSGRIFFE**

**Rund, Ø 32 mm, Höhe 3 mm, Bohrung 10 mm**

Farbe	Artikelnummer	€/STK
Edelstahl-sat.	32.23.4450	2,90
Edelstahl-pol.	32.23.5160	4,80

**AUFLAGESCHEIBE FÜR STOSSGRIFFE**

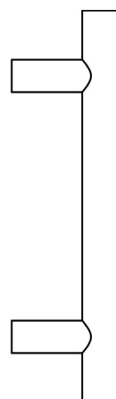
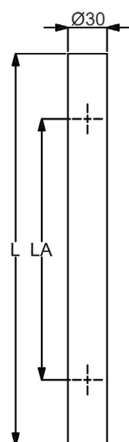
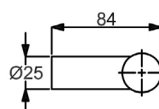
**Rund, Ø 40 mm, Höhe 3 mm, Bohrung 10 mm**

Farbe	Artikelnummer	€/STK
Edelstahl-sat.	32.23.4440	3,70



# STOSSGRIFF KORFU (Serie 37331710)

Stoßgriff ohne Befestigungsmaterial und Montagezubehör, Stütze gerade



## BEFESTIGUNGSSET FÜR STOSSGRIFFE - ECO

Einseitig unsichtbare Befestigung schräg/gerade für Holz-, Alu-, Kunststofftüren

Befestigung	Artikelnummer	€/SET
2-Punkt	37.36.0500	11,20

## BEFESTIGUNGSSET FÜR STOSSGRIFFE

Einseitig unsichtbare Befestigung schräg/gerade für Holz-, Alu-, Kunststofftüren, Bohrung 9 mm

Befestigung	Gewinde	Artikelnummer	€/SET
2-Punkt	46 mm	37.36.0510	12,80
2-Punkt	60 mm	37.36.0560	15,50
2-Punkt	70 mm	37.36.0570	16,90

Einseitig unsichtbare Befestigung schräg/gerade für Alu-, Kunststofftüren, metrisches Gewinde M8

Befestigung	Gewinde	Artikelnummer	€/SET
2-Punkt	22 mm	37.36.0760	17,70
2-Punkt	30 mm	37.36.0770	15,20
2-Punkt	50 mm	37.36.0730	18,70

Durchschraub-Befestigung schräg/gerade für Holz-, Alu-, Kunststofftüren, Bohrung 10 mm

Befestigung	Gewinde	Artikelnummer	€/SET
2-Punkt	Schwarz matt	37.36.0820	48,20

Durchschraub-Befestigung schräg/gerade für Glastüren, Glasbohrung Ø 11 mm

Befestigung	Gewinde	Artikelnummer	€/SET
2-Punkt	Schwarz matt	37.36.0830	49,30

## BEFESTIGUNGSSET FÜR STOSSGRIFFE

Paarweise Befestigung schräg/gerade für Holz-, Alu-, Kunststofftüren, Bohrung 10 mm

Befestigung	Artikelnummer	€/SET
2-Punkt	37.36.0530	33,70

Paarweise Befestigung schräg/gerade für Glastüren, Glasbohrung Ø 11 mm

Befestigung	Artikelnummer	€/SET
2-Punkt	37.36.0540	37,50

### Schwarzstahl-Optik, Griffstärke Ø 30 mm

Länge	Lochabstand	Artikelnummer	€/STK
L 400 mm	LA 300 mm	37.33.1810	136,40
L 800 mm	LA 600 mm	37.33.1840	206,50
L 1000 mm	LA 700 mm	37.33.1820	241,80
L 1300 mm	LA 900 mm	37.33.1850	294,30
L 1500 mm	LA 1100 mm	37.33.1860	329,00
L 1800 mm	LA 1400 mm	37.33.1830	381,50

### Schwarz matt, Griffstärke Ø 30 mm

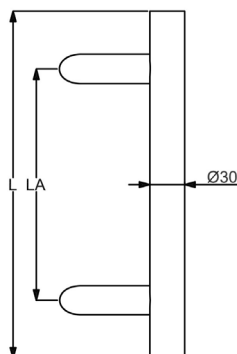
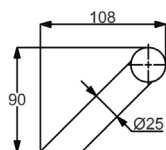
Länge	Lochabstand	Artikelnummer	€/STK
L 400 mm	LA 300 mm	37.33.1710	124,70
L 800 mm	LA 600 mm	37.33.3950	190,50
L 1000 mm	LA 700 mm	37.33.1720	230,10
L 1600 mm	LA 1200 mm	37.33.3970	326,40
L 1800 mm	LA 1400 mm	37.33.3910	368,60

### Schwarz matt Struktur, Griffstärke Ø 30 mm

Länge	Lochabstand	Artikelnummer	€/STK
L 600 mm	LA 400 mm	37.33.0860	171,70
L 800 mm	LA 600 mm	37.33.0870	206,50
L 1000 mm	LA 700 mm	37.33.1920	241,80
L 1200 mm	LA 1000 mm	37.33.0880	276,60
L 1300 mm	LA 900 mm	37.33.1930	294,30
L 1400 mm	LA 1200 mm	37.33.0890	311,40
L 1500 mm	LA 1100 mm	37.33.1940	329,00
L 1600 mm	LA 1400 mm	37.33.0900	346,70

# STOSSGRIF KOS (Serie 37330790-1)

Stoßgriff ohne Befestigungsmaterial und Montagezubehör, Stütze 45° schräg



**Edelstahl-sat. Abaco, Griffstärke Ø 30 mm, gefertigt mit 2 Endkappen**

Länge	Lochabstand	Artikelnummer	€/STK
L 400 mm	LA 300 mm	37.33.0730	240,80

**Edelstahl-sat., Griffstärke Ø 30 mm**

Länge	Lochabstand	Artikelnummer	€/STK
L 300 mm	LA 200 mm	37.33.0600	69,60
L 350 mm	LA 210 mm	37.33.0720	74,90
L 400 mm	LA 210 mm	37.33.0770	80,30
L 400 mm	LA 300 mm	37.33.0610	80,30
L 500 mm	LA 300 mm	37.33.0620	85,60
L 600 mm	LA 400 mm	37.33.0630	91,00
L 800 mm	LA 600 mm	37.33.0640	101,70
L 1000 mm	LA 700 mm	37.33.0650	112,40
L 1200 mm	LA 900 mm	37.33.0660	123,10
L 1400 mm	LA 1000 mm	37.33.0670	133,80
L 1500 mm	LA 1100 mm	37.33.0680	144,50
L 1600 mm	LA 1200 mm	37.33.0690	155,20
L 1800 mm	LA 1400 mm	37.33.0700	165,90
L 2000 mm	LA 1500 mm	37.33.0710	176,60

**Edelstahl-pol., Griffstärke Ø 30 mm**

Länge	Lochabstand	Artikelnummer	€/STK
L 400 mm	LA 300 mm	37.33.0760	146,60
L 1600 mm	LA 1200 mm	37.33.0780	232,20

**Robusta Gold, Griffstärke Ø 30 mm, gefertigt mit 2 Endkappen**

Länge	Lochabstand	Artikelnummer	€/STK
L 400 mm	LA 300 mm	37.33.0790	170,10

**BEFESTIGUNGSSET FÜR STOSSGRIFFE - ECO**

Einseitig unsichtbare Befestigung schräg/gerade für Holz-, Alu-, Kunststofftüren

Befestigung	Artikelnummer	€/SET
2-Punkt	37.36.0500	11,20

**BEFESTIGUNGSSET FÜR STOSSGRIFFE**

Einseitig unsichtbare Befestigung schräg/gerade für Holz-, Alu-, Kunststofftüren, Bohrung 9 mm

Befestigung	Gewinde	Artikelnummer	€/SET
2-Punkt	46 mm	37.36.0510	12,80
2-Punkt	60 mm	37.36.0560	15,50
2-Punkt	70 mm	37.36.0570	16,90

Einseitig unsichtbare Befestigung schräg/gerade für Alu-, Kunststofftüren, metrisches Gewinde M8

Befestigung	Gewinde	Artikelnummer	€/SET
2-Punkt	22 mm	37.36.0760	17,70
2-Punkt	30 mm	37.36.0770	15,20
2-Punkt	50 mm	37.36.0730	18,70

**BEFESTIGUNGSSET FÜR STOSSGRIFFE**

Durchschraub-Befestigung schräg/gerade für Holz-, Alu-, Kunststofftüren, Bohrung 10 mm

Befestigung	Abdeckung	Artikelnummer	€/SET
2-Punkt	Edelstahl-sat.	37.36.0520	32,60

Durchschraub-Befestigung schräg/gerade für Glastüren, Glasbohrung Ø 11 mm

Befestigung	Abdeckung	Artikelnummer	€/SET
2-Punkt	Edelstahl-sat.	37.36.0550	35,80

**BEFESTIGUNGSSET FÜR STOSSGRIFFE**

Paarweise Befestigung schräg/gerade für Holz-, Alu-, Kunststofftüren, Bohrung 10 mm

Befestigung	Artikelnummer	€/SET
2-Punkt	37.36.0530	33,70

Paarweise Befestigung schräg/gerade für Glastüren, Glasbohrung Ø 11 mm

Befestigung	Artikelnummer	€/SET
2-Punkt	37.36.0540	37,50

**AUFLAGESCHEIBE FÜR STOSSGRIFFE**

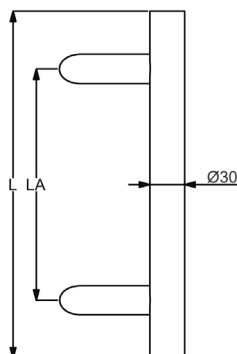
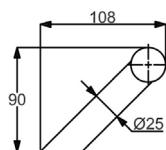
Oval, 40x32 mm, Höhe 3 mm, Bohrung 10 mm

Farbe	Artikelnummer	€/STK
Edelstahl-sat.	32.23.4940	4,90
Edelstahl-pol.	32.23.5170	8,60



# STOSSGRIFF KOS (Serie 37330930)

Stoßgriff ohne Befestigungsmaterial und Montagezubehör, Stütze 45° schräg



## BEFESTIGUNGSSET FÜR STOSSGRIFFE - ECO

Einseitig unsichtbare Befestigung schräg/gerade für Holz-, Alu-, Kunststofftüren

Befestigung	Artikelnummer	€/SET
2-Punkt	37.36.0500	11,20

## BEFESTIGUNGSSET FÜR STOSSGRIFFE

Einseitig unsichtbare Befestigung schräg/gerade für Holz-, Alu-, Kunststofftüren, Bohrung 9 mm

Befestigung	Gewinde	Artikelnummer	€/SET
2-Punkt	46 mm	37.36.0510	12,80
2-Punkt	60 mm	37.36.0560	15,50
2-Punkt	70 mm	37.36.0570	16,90

Einseitig unsichtbare Befestigung schräg/gerade für Alu-, Kunststofftüren, metrisches Gewinde M8

Befestigung	Gewinde	Artikelnummer	€/SET
2-Punkt	22 mm	37.36.0760	17,70
2-Punkt	30 mm	37.36.0770	15,20
2-Punkt	50 mm	37.36.0730	18,70

Durchschraub-Befestigung schräg/gerade für Holz-, Alu-, Kunststofftüren, Bohrung 10 mm

Befestigung	Abdeckung	Artikelnummer	€/SET
2-Punkt	Schwarz matt	37.36.0820	48,20

Durchschraub-Befestigung schräg/gerade für Glastüren, Glasbohrung Ø 11 mm

Befestigung	Abdeckung	Artikelnummer	€/SET
2-Punkt	Schwarz matt	37.36.0830	49,30

## BEFESTIGUNGSSET FÜR STOSSGRIFFE

Paarweise Befestigung schräg/gerade für Holz-, Alu-, Kunststofftüren, Bohrung 10 mm

Befestigung	Artikelnummer	€/SET
2-Punkt	37.36.0530	33,70

Paarweise Befestigung schräg/gerade für Glastüren, Glasbohrung Ø 11 mm

Befestigung	Artikelnummer	€/SET
2-Punkt	37.36.0540	37,50

## AUFLAGESCHEIBE FÜR STOSSGRIFFE

Oval, 40x32 mm, Höhe 3 mm, Bohrung 10 mm

Farbe	Artikelnummer	€/STK
Schwarz matt	32.23.5190	8,60

### Schwarzstahl-Optik, Griffstärke Ø 30 mm

Länge	Lochabstand	Artikelnummer	€/STK
L 400 mm	LA 300 mm	37.33.0930	148,20
L 800 mm	LA 600 mm	37.33.0960	217,70
L 1000 mm	LA 700 mm	37.33.0940	253,10
L 1500 mm	LA 1100 mm	37.33.0970	340,80
L 1800 mm	LA 1400 mm	37.33.0950	393,20

### Schwarz matt, Griffstärke Ø 30 mm

Länge	Lochabstand	Artikelnummer	€/STK
L 400 mm	LA 300 mm	37.33.0750	125,20
L 1000 mm	LA 700 mm	37.33.0540	241,30
L 1800 mm	LA 1400 mm	37.33.0550	381,50

### Schwarz matt Struktur, Griffstärke Ø 30 mm

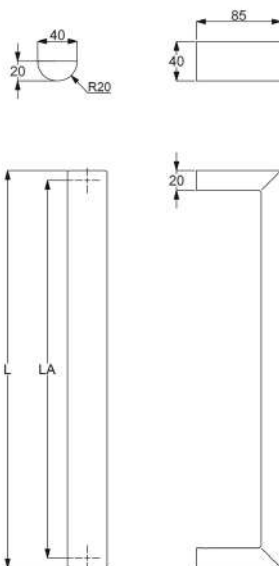
Länge	Lochabstand	Artikelnummer	€/STK
L 600 mm	LA 400 mm	37.33.0800	183,50
L 800 mm	LA 600 mm	37.33.0810	217,70
L 1000 mm	LA 700 mm	37.33.1900	253,10
L 1200 mm	LA 1000 mm	37.33.0820	288,40
L 1400 mm	LA 1200 mm	37.33.0830	323,10
L 1500 mm	LA 1100 mm	37.33.1910	340,80
L 1600 mm	LA 1400 mm	37.33.0840	358,50

### Anthrazit Struktur, Griffstärke Ø 30 mm

Länge	Lochabstand	Artikelnummer	€/STK
L 400 mm	LA 300 mm	37.33.5700	148,20
L 1000 mm	LA 700 mm	37.33.5710	253,10
L 1800 mm	LA 1400 mm	37.33.5720	393,20

**STOSSGRIFF KORSIKA** (Serie 37334010)

Stoßgriff ohne Befestigungsmaterial und Montagezubehör, Stütze gerade

**Edelstahl-sat., Griffstärke 40 x 20 mm**

Länge	Lochabstand	Artikelnummer	€/STK
L 400 mm	LA 380 mm	37.33.4010	172,80
L 600 mm	LA 580 mm	37.33.4100	186,20
L 800 mm	LA 780 mm	37.33.4020	222,60
L 1000 mm	LA 980 mm	37.33.4030	247,20
L 1200 mm	LA 1180 mm	37.33.4090	270,70
L 1300 mm	LA 1280 mm	37.33.4040	280,90
L 1400 mm	LA 1380 mm	37.33.4080	296,40
L 1500 mm	LA 1480 mm	37.33.4050	321,50
L 1600 mm	LA 1580 mm	37.33.4060	346,10
L 1800 mm	LA 1780 mm	37.33.4070	370,80
L 2000 mm	LA 1980 mm	37.33.4110	417,30

**BEFESTIGUNGSSET FÜR STOSSGRIFFE - ECO****Einseitig unsichtbare Befestigung schräg/gerade für Holz-, Alu-, Kunststofftüren**

Befestigung	Artikelnummer	€/SET
2-Punkt	37.36.0500	11,20

**BEFESTIGUNGSSET FÜR STOSSGRIFFE****Einseitig unsichtbare Befestigung schräg/gerade für Holz-, Alu-, Kunststofftüren, Bohrung 9 mm**

Befestigung	Gewinde	Artikelnummer	€/SET
2-Punkt	46 mm	37.36.0510	12,80
2-Punkt	60 mm	37.36.0560	15,50
2-Punkt	70 mm	37.36.0570	16,90

**Einseitig unsichtbare Befestigung schräg/gerade für Alu-, Kunststofftüren, metrisches Gewinde M8**

Befestigung	Gewinde	Artikelnummer	€/SET
2-Punkt	22 mm	37.36.0760	17,70
2-Punkt	30 mm	37.36.0770	15,20
2-Punkt	50 mm	37.36.0730	18,70

**BEFESTIGUNGSSET FÜR STOSSGRIFFE****Durchschraub-Befestigung schräg/gerade für Holz-, Alu-, Kunststofftüren, Bohrung 10 mm**

Befestigung	Abdeckung	Artikelnummer	€/SET
2-Punkt	Edelstahl-sat.	37.36.0520	32,60

**Durchschraub-Befestigung schräg/gerade für Glastüren, Glasbohrung Ø 11 mm**

Befestigung	Abdeckung	Artikelnummer	€/SET
2-Punkt	Edelstahl-sat.	37.36.0550	35,80

**BEFESTIGUNGSSET FÜR STOSSGRIFFE****Paarweise Befestigung schräg/gerade für Holz-, Alu-, Kunststofftüren, Bohrung 10 mm**

Befestigung	Artikelnummer	€/SET
2-Punkt	37.36.0530	33,70

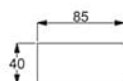
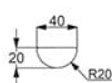
**Paarweise Befestigung schräg/gerade für Glastüren, Glasbohrung Ø 11 mm**

Befestigung	Artikelnummer	€/SET
2-Punkt	37.36.0540	37,50



# STOSSGRIFF KORSIKA (Serie 37335100)

Stoßgriff ohne Befestigungsmaterial und Montagezubehör, Stütze gerade



## Schwarzstahl-Optik, Griffstärke 40 x 20 mm

Länge	Lochabstand	Artikelnummer	€/STK
L 600 mm	LA 580 mm	37.33.5100	268,60
L 800 mm	LA 780 mm	37.33.5020	291,60
L 1000 mm	LA 980 mm	37.33.5060	315,10
L 1200 mm	LA 1180 mm	37.33.5090	338,70
L 1300 mm	LA 1280 mm	37.33.5070	349,90
L 1400 mm	LA 1380 mm	37.33.5030	361,70
L 1500 mm	LA 1480 mm	37.33.5080	373,40
L 1600 mm	LA 1580 mm	37.33.5040	385,20
L 1800 mm	LA 1780 mm	37.33.1680	408,20
L 2000 mm	LA 1980 mm	37.33.1690	431,70

## Schwarz matt, Griffstärke 40 x 20 mm

Länge	Lochabstand	Artikelnummer	€/STK
L 1500 mm	LA 1480 mm	37.33.5050	349,90

## BEFESTIGUNGSSET FÜR STOSSGRIFFE - ECO

Einseitig unsichtbare Befestigung schräg/gerade für Holz-, Alu-, Kunststofftüren

Befestigung	Artikelnummer	€/SET
2-Punkt	37.36.0500	11,20

## BEFESTIGUNGSSET FÜR STOSSGRIFFE

Einseitig unsichtbare Befestigung schräg/gerade für Holz-, Alu-, Kunststofftüren, Bohrung 9 mm

Befestigung	Gewinde	Artikelnummer	€/SET
2-Punkt	46 mm	37.36.0510	12,80
2-Punkt	60 mm	37.36.0560	15,50
2-Punkt	70 mm	37.36.0570	16,90

Einseitig unsichtbare Befestigung schräg/gerade für Alu-, Kunststofftüren, metrisches Gewinde M8

Befestigung	Gewinde	Artikelnummer	€/SET
2-Punkt	22 mm	37.36.0760	17,70
2-Punkt	30 mm	37.36.0770	15,20
2-Punkt	50 mm	37.36.0730	18,70

Durchschraub-Befestigung schräg/gerade für Holz-, Alu-, Kunststofftüren, Bohrung 10 mm

Befestigung	Abdeckung	Artikelnummer	€/SET
2-Punkt	Schwarz matt	37.36.0820	48,20

Durchschraub-Befestigung schräg/gerade für Glastüren, Glasbohrung Ø 11 mm

Befestigung	Abdeckung	Artikelnummer	€/SET
2-Punkt	Schwarz matt	37.36.0830	49,30

## BEFESTIGUNGSSET FÜR STOSSGRIFFE

Paarweise Befestigung schräg/gerade für Holz-, Alu-, Kunststofftüren, Bohrung 10 mm

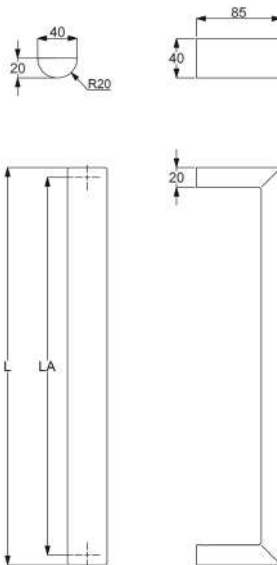
Befestigung	Artikelnummer	€/SET
2-Punkt	37.36.0530	33,70

Paarweise Befestigung schräg/gerade für Glastüren, Glasbohrung Ø 11 mm

Befestigung	Artikelnummer	€/SET
2-Punkt	37.36.0540	37,50

# STOSSGRIF KORSIKA (Serie 37335240)

Stoßgriff ohne Befestigungsmaterial und Montagezubehör, Stütze gerade



### Schwarz matt Struktur, Griffstärke 40 x 20 mm

Länge	Lochabstand	Artikelnummer	€/STK
L 800 mm	LA 780 mm	37.33.5270	291,60
L 1000 mm	LA 980 mm	37.33.5240	315,10
L 1200 mm	LA 1180 mm	37.33.5210	338,70
L 1300 mm	LA 1280 mm	37.33.5280	349,90
L 1400 mm	LA 1380 mm	37.33.5220	361,70
L 1500 mm	LA 1480 mm	37.33.5250	373,40
L 1600 mm	LA 1580 mm	37.33.5230	385,20
L 1800 mm	LA 1780 mm	37.33.5260	408,20

### Anthrazit Struktur, Griffstärke 40 x 20 mm

Länge	Lochabstand	Artikelnummer	€/STK
L 1000 mm	LA 980 mm	37.33.4200	315,10
L 1200 mm	LA 1180 mm	37.33.4210	338,70
L 1400 mm	LA 1380 mm	37.33.4220	361,70
L 1500 mm	LA 1480 mm	37.33.4230	373,40
L 1600 mm	LA 1580 mm	37.33.4240	385,20
L 1800 mm	LA 1780 mm	37.33.4250	408,20

### BEFESTIGUNGSSET FÜR STOSSGRIFFE - ECO

Einseitig unsichtbare Befestigung schräg/gerade für Holz-, Alu-, Kunststofftüren		
Befestigung	Artikelnummer	€/SET
2-Punkt	37.36.0500	11,20

### BEFESTIGUNGSSET FÜR STOSSGRIFFE

Einseitig unsichtbare Befestigung schräg/gerade für Holz-, Alu-, Kunststofftüren, Bohrung 9 mm			
Befestigung	Gewinde	Artikelnummer	€/SET
2-Punkt	46 mm	37.36.0510	12,80
2-Punkt	60 mm	37.36.0560	15,50
2-Punkt	70 mm	37.36.0570	16,90

Einseitig unsichtbare Befestigung schräg/gerade für Alu-, Kunststofftüren, metrisches Gewinde M8			
Befestigung	Gewinde	Artikelnummer	€/SET
2-Punkt	22 mm	37.36.0760	17,70
2-Punkt	30 mm	37.36.0770	15,20
2-Punkt	50 mm	37.36.0730	18,70

Durchschraub-Befestigung schräg/gerade für Holz-, Alu-, Kunststofftüren, Bohrung 10 mm			
Befestigung	Abdeckung	Artikelnummer	€/SET
2-Punkt	Schwarz matt	37.36.0820	48,20

Durchschraub-Befestigung schräg/gerade für Glastüren, Glasbohrung Ø 11 mm			
Befestigung	Abdeckung	Artikelnummer	€/SET
2-Punkt	Schwarz matt	37.36.0830	49,30

### BEFESTIGUNGSSET FÜR STOSSGRIFFE

Paarweise Befestigung schräg/gerade für Holz-, Alu-, Kunststofftüren, Bohrung 10 mm		
Befestigung	Artikelnummer	€/SET
2-Punkt	37.36.0530	33,70

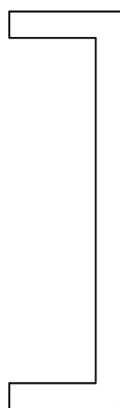
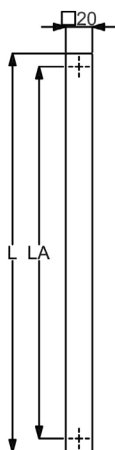
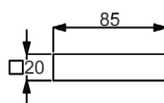
Paarweise Befestigung schräg/gerade für Glastüren, Glasbohrung Ø 11 mm		
Befestigung	Artikelnummer	€/SET
2-Punkt	37.36.0540	37,50





# STOFFGRIFF KRK (Serie 37333100)

Stoßgriff ohne Befestigungsmaterial und Montagezubehör, Stütze gerade



## Edelstahl-sat., Griffstärke 20 x 20 mm

Länge	Lochabstand	Artikelnummer	€/STK
L 400 mm	LA 380 mm	37.33.3100	89,90
L 600 mm	LA 580 mm	37.33.3110	100,60
L 800 mm	LA 780 mm	37.33.3120	122,00
L 1000 mm	LA 980 mm	37.33.3130	143,40

## BEFESTIGUNGSSET FÜR STOSSGRIFFE - ECO

Einseitig unsichtbare Befestigung schräg/gerade für Holz-, Alu-, Kunststofftüren

Befestigung	Artikelnummer	€/SET
2-Punkt	37.36.0500	11,20

## BEFESTIGUNGSSET FÜR STOSSGRIFFE

Einseitig unsichtbare Befestigung schräg/gerade für Holz-, Alu-, Kunststofftüren, Bohrung 9 mm

Befestigung	Gewinde	Artikelnummer	€/SET
2-Punkt	46 mm	37.36.0510	12,80
2-Punkt	60 mm	37.36.0560	15,50
2-Punkt	70 mm	37.36.0570	16,90

Einseitig unsichtbare Befestigung schräg/gerade für Alu-, Kunststofftüren, metrisches Gewinde M8

Befestigung	Gewinde	Artikelnummer	€/SET
2-Punkt	22 mm	37.36.0760	17,70
2-Punkt	30 mm	37.36.0770	15,20
2-Punkt	50 mm	37.36.0730	18,70

## BEFESTIGUNGSSET FÜR STOSSGRIFFE

Durchschraub-Befestigung schräg/gerade für Holz-, Alu-, Kunststofftüren, Bohrung 10 mm

Befestigung	Abdeckung	Artikelnummer	€/SET
2-Punkt	Edelstahl-sat.	37.36.0520	32,60

Durchschraub-Befestigung schräg/gerade für Glastüren, Glasbohrung Ø 11 mm

Befestigung	Abdeckung	Artikelnummer	€/SET
2-Punkt	Edelstahl-sat.	37.36.0550	35,80

## BEFESTIGUNGSSET FÜR STOSSGRIFFE

Paarweise Befestigung schräg/gerade für Holz-, Alu-, Kunststofftüren, Bohrung 10 mm

Befestigung	Artikelnummer	€/SET
2-Punkt	37.36.0530	33,70

Paarweise Befestigung schräg/gerade für Glastüren, Glasbohrung Ø 11 mm

Befestigung	Artikelnummer	€/SET
2-Punkt	37.36.0540	37,50

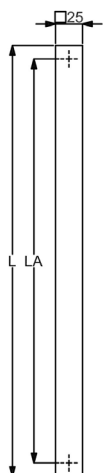
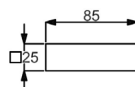
## AUFLAGESCHEIBE FÜR STOSSGRIFFE

Quadratisch, 32x32 mm, Höhe 3 mm, Bohrung 10 mm

Farbe	Artikelnummer	€/STK
Edelstahl-sat.	32.23.4930	4,90

# STOSSGRIFF RHODOS (Serie 37333400)

Stoßgriff ohne Befestigungsmaterial und Montagezubehör, Stütze gerade



## Edelstahl-sat., Griffstärke 25 x 25 mm

Länge	Lochabstand	Artikelnummer	€/STK
L 400 mm	LA 375 mm	37.33.3400	117,20
L 800 mm	LA 775 mm	37.33.3410	154,10
L 1000 mm	LA 975 mm	37.33.3420	179,20
L 1400 mm	LA 1375 mm	37.33.3430	228,40
L 1600 mm	LA 1575 mm	37.33.3440	253,60
L 1700 mm	LA 1675 mm	37.33.3450	265,40

## BEFESTIGUNGSSET FÜR STOSSGRIFFE - ECO

Einseitig unsichtbare Befestigung schräg/gerade für Holz-, Alu-, Kunststofftüren

Befestigung	Artikelnummer	€/SET
2-Punkt	37.36.0500	11,20

## BEFESTIGUNGSSET FÜR STOSSGRIFFE

Einseitig unsichtbare Befestigung schräg/gerade für Holz-, Alu-, Kunststofftüren, Bohrung 9 mm

Befestigung	Gewinde	Artikelnummer	€/SET
2-Punkt	46 mm	37.36.0510	12,80
2-Punkt	60 mm	37.36.0560	15,50
2-Punkt	70 mm	37.36.0570	16,90

Einseitig unsichtbare Befestigung schräg/gerade für Alu-, Kunststofftüren, metrisches Gewinde M8

Befestigung	Gewinde	Artikelnummer	€/SET
2-Punkt	22 mm	37.36.0760	17,70
2-Punkt	30 mm	37.36.0770	15,20
2-Punkt	50 mm	37.36.0730	18,70

## BEFESTIGUNGSSET FÜR STOSSGRIFFE

Durchschraub-Befestigung schräg/gerade für Holz-, Alu-, Kunststofftüren, Bohrung 10 mm

Befestigung	Abdeckung	Artikelnummer	€/SET
2-Punkt	Edelstahl-sat.	37.36.0520	32,60

Durchschraub-Befestigung schräg/gerade für Glastüren, Glasbohrung Ø 11 mm

Befestigung	Abdeckung	Artikelnummer	€/SET
2-Punkt	Edelstahl-sat.	37.36.0550	35,80

## BEFESTIGUNGSSET FÜR STOSSGRIFFE

Paarweise Befestigung schräg/gerade für Holz-, Alu-, Kunststofftüren, Bohrung 10 mm

Befestigung	Artikelnummer	€/SET
2-Punkt	37.36.0530	33,70

Paarweise Befestigung schräg/gerade für Glastüren, Glasbohrung Ø 11 mm

Befestigung	Artikelnummer	€/SET
2-Punkt	37.36.0540	37,50

## AUFLAGESCHEIBE FÜR STOSSGRIFFE

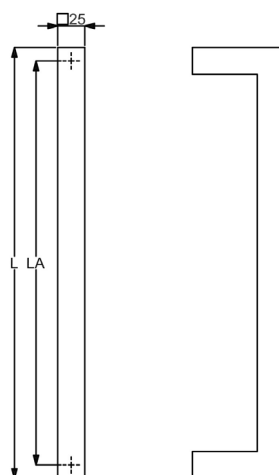
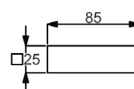
Quadratisch, 32x32 mm, Höhe 3 mm, Bohrung 10 mm

Farbe	Artikelnummer	€/STK
Edelstahl-sat.	32.23.4930	4,90



# STOSSGRIF F RHODOS (Serie 37333460)

Stoßgriff ohne Befestigungsmaterial und Montagezubehör, Stütze gerade



## BEFESTIGUNGSSET FÜR STOSSGRIFFE - ECO

Einseitig unsichtbare Befestigung schräg/gerade für Holz-, Alu-, Kunststofftüren

Befestigung	Artikelnummer	€/SET
2-Punkt	37.36.0500	11,20

## BEFESTIGUNGSSET FÜR STOSSGRIFFE

Einseitig unsichtbare Befestigung schräg/gerade für Holz-, Alu-, Kunststofftüren, Bohrung 9 mm

Befestigung	Gewinde	Artikelnummer	€/SET
2-Punkt	46 mm	37.36.0510	12,80
2-Punkt	60 mm	37.36.0560	15,50
2-Punkt	70 mm	37.36.0570	16,90

Einseitig unsichtbare Befestigung schräg/gerade für Alu-, Kunststofftüren, metrisches Gewinde M8

Befestigung	Gewinde	Artikelnummer	€/SET
2-Punkt	22 mm	37.36.0760	17,70
2-Punkt	30 mm	37.36.0770	15,20
2-Punkt	50 mm	37.36.0730	18,70

Durchschraub-Befestigung schräg/gerade für Holz-, Alu-, Kunststofftüren, Bohrung 10 mm

Befestigung	Gewinde	Artikelnummer	€/SET
2-Punkt	Schwarz matt	37.36.0820	48,20

Durchschraub-Befestigung schräg/gerade für Glastüren, Glasbohrung Ø 11 mm

Befestigung	Gewinde	Artikelnummer	€/SET
2-Punkt	Schwarz matt	37.36.0830	49,30

## BEFESTIGUNGSSET FÜR STOSSGRIFFE

Paarweise Befestigung schräg/gerade für Holz-, Alu-, Kunststofftüren, Bohrung 10 mm

Befestigung	Artikelnummer	€/SET
2-Punkt	37.36.0530	33,70

Paarweise Befestigung schräg/gerade für Glastüren, Glasbohrung Ø 11 mm

Befestigung	Artikelnummer	€/SET
2-Punkt	37.36.0540	37,50

## AUFLAGESCHEIBE FÜR STOSSGRIFFE

Quadratisch, 32x32 mm, Höhe 3 mm, Bohrung 10 mm

Farbe	Artikelnummer	€/STK
Edelstahl-sat.	32.23.4930	4,90

### Schwarzstahl-Optik, Griffstärke 25 x 25 mm

Länge	Lochabstand	Artikelnummer	€/STK
L 400 mm	LA 375 mm	37.33.3460	169,60
L 800 mm	LA 775 mm	37.33.3470	238,10
L 1000 mm	LA 975 mm	37.33.3480	261,60

### Schwarz matt, Griffstärke 25 x 25 mm

Länge	Lochabstand	Artikelnummer	€/STK
L 400 mm	LA 375 mm	37.33.0280	163,70
L 800 mm	LA 775 mm	37.33.0290	232,20
L 1400 mm	LA 1375 mm	37.33.3490	302,80
L 1600 mm	LA 1575 mm	37.33.2990	327,40

### Schwarz matt Struktur, Griffstärke 25 x 25 mm

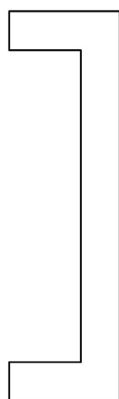
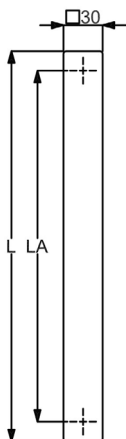
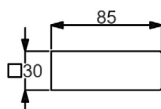
Länge	Lochabstand	Artikelnummer	€/STK
L 400 mm	LA 375 mm	37.33.3600	169,60

### Anthrazit Struktur, Griffstärke 25 x 25 mm

Länge	Lochabstand	Artikelnummer	€/STK
L 400 mm	LA 375 mm	37.33.3610	169,60

# STOSSGRIF KRETA II (Serie 37331100)

Stoßgriff ohne Befestigungsmaterial und Montagezubehör, Stütze gerade



**Edelstahl-sat., Griffstärke 30 x 30 mm**

Länge	Lochabstand	Artikelnummer	€/STK
L 300 mm	LA 270 mm	37.33.1100	135,90
L 400 mm	LA 370 mm	37.33.1110	148,70
L 600 mm	LA 570 mm	37.33.1120	173,30
L 800 mm	LA 770 mm	37.33.1130	198,00
L 1000 mm	LA 970 mm	37.33.1140	222,60
L 1200 mm	LA 1170 mm	37.33.1150	247,20
L 1300 mm	LA 1270 mm	37.33.1210	255,70
L 1400 mm	LA 1370 mm	37.33.1160	271,80
L 1500 mm	LA 1470 mm	37.33.1220	268,60
L 1600 mm	LA 1570 mm	37.33.1170	296,40
L 1700 mm	LA 1670 mm	37.33.1180	309,20
L 1800 mm	LA 1770 mm	37.33.1190	321,50
L 2000 mm	LA 1970 mm	37.33.1200	346,10

**Robusta Gold, Griffstärke 30 x 30 mm**

Länge	Lochabstand	Artikelnummer	€/STK
L 800 mm	LA 770 mm	37.33.1090	328,50

**BEFESTIGUNGSSET FÜR STOSSGRIFFE - ECO**

Einseitig unsichtbare Befestigung schräg/gerade für Holz-, Alu-, Kunststofftüren

Befestigung	Artikelnummer	€/SET
2-Punkt	37.36.0500	11,20

**BEFESTIGUNGSSET FÜR STOSSGRIFFE**

Einseitig unsichtbare Befestigung schräg/gerade für Holz-, Alu-, Kunststofftüren, Bohrung 9 mm

Befestigung	Gewinde	Artikelnummer	€/SET
2-Punkt	46 mm	37.36.0510	12,80
2-Punkt	60 mm	37.36.0560	15,50
2-Punkt	70 mm	37.36.0570	16,90

Einseitig unsichtbare Befestigung schräg/gerade für Alu-, Kunststofftüren, metrisches Gewinde M8

Befestigung	Gewinde	Artikelnummer	€/SET
2-Punkt	22 mm	37.36.0760	17,70
2-Punkt	30 mm	37.36.0770	15,20
2-Punkt	50 mm	37.36.0730	18,70

**BEFESTIGUNGSSET FÜR STOSSGRIFFE**

Durchschraub-Befestigung schräg/gerade für Holz-, Alu-, Kunststofftüren, Bohrung 10 mm

Befestigung	Abdeckung	Artikelnummer	€/SET
2-Punkt	Edelstahl-sat.	37.36.0520	32,60

Durchschraub-Befestigung schräg/gerade für Glastüren, Glasbohrung Ø 11 mm

Befestigung	Abdeckung	Artikelnummer	€/SET
2-Punkt	Edelstahl-sat.	37.36.0550	35,80

**BEFESTIGUNGSSET FÜR STOSSGRIFFE**

Paarweise Befestigung schräg/gerade für Holz-, Alu-, Kunststofftüren, Bohrung 10 mm

Befestigung	Artikelnummer	€/SET
2-Punkt	37.36.0530	33,70

Paarweise Befestigung schräg/gerade für Glastüren, Glasbohrung Ø 11 mm

Befestigung	Artikelnummer	€/SET
2-Punkt	37.36.0540	37,50

**AUFLAGESCHEIBE FÜR STOSSGRIFFE**

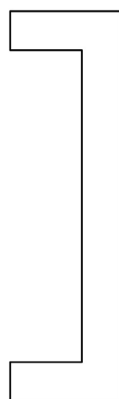
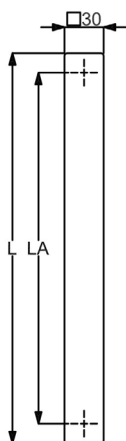
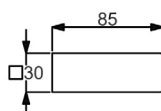
Quadratisch, 32x32 mm, Höhe 3 mm, Bohrung 10 mm

Farbe	Artikelnummer	€/STK
Edelstahl-sat.	32.23.4930	4,90



# STOSSGRIFF KRETA II (Serie 37331070)

Stoßgriff ohne Befestigungsmaterial und Montagezubehör, Stütze gerade



## Schwarzstahl-Optik, Griffstärke 30 x 30 mm

Länge	Lochabstand	Artikelnummer	€/STK
L 600 mm	LA 570 mm	37.33.1070	239,10
L 1000 mm	LA 970 mm	37.33.1240	286,20
L 1200 mm	LA 1170 mm	37.33.1250	309,20
L 1300 mm	LA 1270 mm	37.33.1280	332,80
L 1400 mm	LA 1370 mm	37.33.1260	344,50
L 1500 mm	LA 1470 mm	37.33.1290	355,80
L 1600 mm	LA 1570 mm	37.33.1030	367,50
L 1800 mm	LA 1770 mm	37.33.1270	391,10
L 2000 mm	LA 1970 mm	37.33.1040	414,10

## Schwarz matt, Griffstärke 30 x 30 mm

Länge	Lochabstand	Artikelnummer	€/STK
L 600 mm	LA 570 mm	37.33.0990	227,90
L 800 mm	LA 770 mm	37.33.1010	250,90
L 1000 mm	LA 970 mm	37.33.1020	274,50
L 1400 mm	LA 1370 mm	37.33.1060	321,00
L 1600 mm	LA 1570 mm	37.33.1000	366,50
L 1700 mm	LA 1670 mm	37.33.3930	373,40
L 1800 mm	LA 1770 mm	37.33.3960	380,40

## BEFESTIGUNGSSET FÜR STOSSGRIFFE - ECO

Einseitig unsichtbare Befestigung schräg/gerade für Holz-, Alu-, Kunststofftüren

Befestigung	Artikelnummer	€/SET
2-Punkt	37.36.0500	11,20

## BEFESTIGUNGSSET FÜR STOSSGRIFFE

Einseitig unsichtbare Befestigung schräg/gerade für Holz-, Alu-, Kunststofftüren, Bohrung 9 mm

Befestigung	Gewinde	Artikelnummer	€/SET
2-Punkt	46 mm	37.36.0510	12,80
2-Punkt	60 mm	37.36.0560	15,50
2-Punkt	70 mm	37.36.0570	16,90

Einseitig unsichtbare Befestigung schräg/gerade für Alu-, Kunststofftüren, metrisches Gewinde M8

Befestigung	Gewinde	Artikelnummer	€/SET
2-Punkt	22 mm	37.36.0760	17,70
2-Punkt	30 mm	37.36.0770	15,20
2-Punkt	50 mm	37.36.0730	18,70

Durchschraub-Befestigung schräg/gerade für Holz-, Alu-, Kunststofftüren, Bohrung 10 mm

Befestigung	Abdeckung	Artikelnummer	€/SET
2-Punkt	Schwarz matt	37.36.0820	48,20

Durchschraub-Befestigung schräg/gerade für Glastüren, Glasbohrung Ø 11 mm

Befestigung	Abdeckung	Artikelnummer	€/SET
2-Punkt	Schwarz matt	37.36.0830	49,30

## BEFESTIGUNGSSET FÜR STOSSGRIFFE

Paarweise Befestigung schräg/gerade für Holz-, Alu-, Kunststofftüren, Bohrung 10 mm

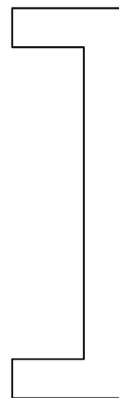
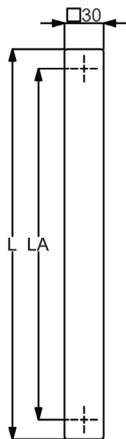
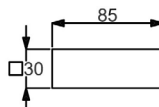
Befestigung	Artikelnummer	€/SET
2-Punkt	37.36.0530	33,70

Paarweise Befestigung schräg/gerade für Glastüren, Glasbohrung Ø 11 mm

Befestigung	Artikelnummer	€/SET
2-Punkt	37.36.0540	37,50

## STOSSGRIF KRETA II (Serie 37333650)

Stoßgriff ohne Befestigungsmaterial und Montagezubehör, Stütze gerade



### Schwarz matt Struktur, Griffstärke 30 x 30 mm

Länge	Lochabstand	Artikelnummer	€/STK
L 600 mm	LA 570 mm	37.33.3650	239,10
L 1000 mm	LA 970 mm	37.33.3660	286,20
L 1200 mm	LA 1170 mm	37.33.3670	309,20
L 1300 mm	LA 1270 mm	37.33.3680	332,80
L 1400 mm	LA 1370 mm	37.33.3690	344,50
L 1500 mm	LA 1470 mm	37.33.3760	355,80
L 1600 mm	LA 1570 mm	37.33.3770	367,50

### Anthrazit Struktur, Griffstärke 30 x 30 mm

Länge	Lochabstand	Artikelnummer	€/STK
L 1000 mm	LA 970 mm	37.33.5600	286,20
L 1400 mm	LA 1370 mm	37.33.5640	344,50
L 1500 mm	LA 1470 mm	37.33.5610	355,80
L 1600 mm	LA 1570 mm	37.33.5620	267,50
L 1800 mm	LA 1770 mm	37.33.5630	391,10

### BEFESTIGUNGSSET FÜR STOSSGRIFFE - ECO

Einseitig unsichtbare Befestigung schräg/gerade für Holz-, Alu-, Kunststofftüren		
Befestigung	Artikelnummer	€/SET
2-Punkt	37.36.0500	11,20

### BEFESTIGUNGSSET FÜR STOSSGRIFFE

Einseitig unsichtbare Befestigung schräg/gerade für Holz-, Alu-, Kunststofftüren, Bohrung 9 mm			
Befestigung	Gewinde	Artikelnummer	€/SET
2-Punkt	46 mm	37.36.0510	12,80
2-Punkt	60 mm	37.36.0560	15,50
2-Punkt	70 mm	37.36.0570	16,90

Einseitig unsichtbare Befestigung schräg/gerade für Alu-, Kunststofftüren, metrisches Gewinde M8			
Befestigung	Gewinde	Artikelnummer	€/SET
2-Punkt	22 mm	37.36.0760	17,70
2-Punkt	30 mm	37.36.0770	15,20
2-Punkt	50 mm	37.36.0730	18,70

### Durchschraub-Befestigung schräg/gerade für Holz-, Alu-, Kunststofftüren, Bohrung 10 mm

Befestigung	Abdeckung	Artikelnummer	€/SET
2-Punkt	Schwarz matt	37.36.0820	48,20

### Durchschraub-Befestigung schräg/gerade für Glastüren, Glasbohrung Ø 11 mm

Befestigung	Abdeckung	Artikelnummer	€/SET
2-Punkt	Schwarz matt	37.36.0830	49,30

### BEFESTIGUNGSSET FÜR STOSSGRIFFE

#### Paarweise Befestigung schräg/gerade für Holz-, Alu-, Kunststofftüren, Bohrung 10 mm

Befestigung	Artikelnummer	€/SET
2-Punkt	37.36.0530	33,70

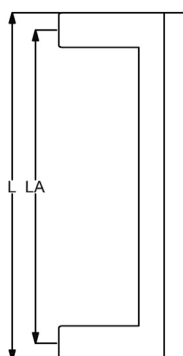
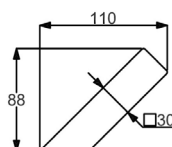
#### Paarweise Befestigung schräg/gerade für Glastüren, Glasbohrung Ø 11 mm

Befestigung	Artikelnummer	€/SET
2-Punkt	37.36.0540	37,50



# STOSSGRIF F SAN MICHAELE (Serie 37332500)

Stoßgriff ohne Befestigungsmaterial und Montagezubehör, Stütze 45° schräg



## Edelstahl-sat., Griffstärke 30 x 30 mm

Länge	Lochabstand	Artikelnummer	€/STK
L 300 mm	LA 270 mm	37.33.2500	139,10
L 400 mm	LA 370 mm	37.33.2510	149,80
L 600 mm	LA 570 mm	37.33.2520	171,20
L 800 mm	LA 770 mm	37.33.2530	192,60
L 1000 mm	LA 970 mm	37.33.2540	214,00
L 1600 mm	LA 1570 mm	37.33.2550	278,20
L 2000 mm	LA 1970 mm	37.33.2560	321,00

## BEFESTIGUNGSSET FÜR STOSSGRIFFE - ECO

Einseitig unsichtbare Befestigung schräg/gerade für Holz-, Alu-, Kunststofftüren

Befestigung	Artikelnummer	€/SET
2-Punkt	37.36.0500	11,20

## BEFESTIGUNGSSET FÜR STOSSGRIFFE

Einseitig unsichtbare Befestigung schräg/gerade für Holz-, Alu-, Kunststofftüren, Bohrung 9 mm

Befestigung	Gewinde	Artikelnummer	€/SET
2-Punkt	46 mm	37.36.0510	12,80
2-Punkt	60 mm	37.36.0560	15,50
2-Punkt	70 mm	37.36.0570	16,90

Einseitig unsichtbare Befestigung schräg/gerade für Alu-, Kunststofftüren, metrisches Gewinde M8

Befestigung	Gewinde	Artikelnummer	€/SET
2-Punkt	22 mm	37.36.0760	17,70
2-Punkt	30 mm	37.36.0770	15,20
2-Punkt	50 mm	37.36.0730	18,70

## BEFESTIGUNGSSET FÜR STOSSGRIFFE

Durchschraub-Befestigung schräg/gerade für Holz-, Alu-, Kunststofftüren, Bohrung 10 mm

Befestigung	Abdeckung	Artikelnummer	€/SET
2-Punkt	Edelstahl-sat.	37.36.0520	32,60

Durchschraub-Befestigung schräg/gerade für Glastüren, Glasbohrung Ø 11 mm

Befestigung	Abdeckung	Artikelnummer	€/SET
2-Punkt	Edelstahl-sat.	37.36.0550	35,80

## BEFESTIGUNGSSET FÜR STOSSGRIFFE

Paarweise Befestigung schräg/gerade für Holz-, Alu-, Kunststofftüren, Bohrung 10 mm

Befestigung	Artikelnummer	€/SET
2-Punkt	37.36.0530	33,70

Paarweise Befestigung schräg/gerade für Glastüren, Glasbohrung Ø 11 mm

Befestigung	Artikelnummer	€/SET
2-Punkt	37.36.0540	37,50

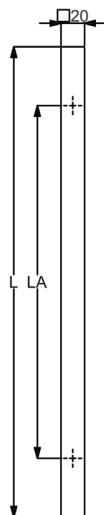
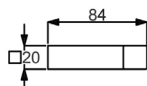
## AUFLAGESCHEIBE FÜR STOSSGRIFFE

Rechteckig 42x32 mm, Höhe 3 mm, Bohrung 10 mm

Farbe	Artikelnummer	€/STK
Edelstahl-sat.	32.23.4950	4,80

# STOSSGRIF RAB (Serie 37332300)

Stoßgriff ohne Befestigungsmaterial und Montagezubehör, Stütze gerade



**Edelstahl-sat., Griffstärke 20 x 20 mm**

Länge	Lochabstand	Artikelnummer	€/STK
L 400 mm	LA 300 mm	37.33.2300	85,60
L 600 mm	LA 400 mm	37.33.2310	96,30
L 800 mm	LA 600 mm	37.33.2320	117,70
L 1000 mm	LA 700 mm	37.33.2330	139,10

**BEFESTIGUNGSSET FÜR STOSSGRIFFE - ECO**

Einseitig unsichtbare Befestigung schräg/gerade für Holz-, Alu-, Kunststofftüren

Befestigung	Artikelnummer	€/SET
2-Punkt	37.36.0500	11,20

**BEFESTIGUNGSSET FÜR STOSSGRIFFE**

Einseitig unsichtbare Befestigung schräg/gerade für Holz-, Alu-, Kunststofftüren, Bohrung 9 mm

Befestigung	Gewinde	Artikelnummer	€/SET
2-Punkt	46 mm	37.36.0510	12,80
2-Punkt	60 mm	37.36.0560	15,50
2-Punkt	70 mm	37.36.0570	16,90

Einseitig unsichtbare Befestigung schräg/gerade für Alu-, Kunststofftüren, metrisches Gewinde M8

Befestigung	Gewinde	Artikelnummer	€/SET
2-Punkt	22 mm	37.36.0760	17,70
2-Punkt	30 mm	37.36.0770	15,20
2-Punkt	50 mm	37.36.0730	18,70

**BEFESTIGUNGSSET FÜR STOSSGRIFFE**

Durchschraub-Befestigung schräg/gerade für Holz-, Alu-, Kunststofftüren, Bohrung 10 mm

Befestigung	Abdeckung	Artikelnummer	€/SET
2-Punkt	Edelstahl-sat.	37.36.0520	32,60

Durchschraub-Befestigung schräg/gerade für Glastüren, Glasbohrung Ø 11 mm

Befestigung	Abdeckung	Artikelnummer	€/SET
2-Punkt	Edelstahl-sat.	37.36.0550	35,80

**BEFESTIGUNGSSET FÜR STOSSGRIFFE**

Paarweise Befestigung schräg/gerade für Holz-, Alu-, Kunststofftüren, Bohrung 10 mm

Befestigung	Artikelnummer	€/SET
2-Punkt	37.36.0530	33,70

Paarweise Befestigung schräg/gerade für Glastüren, Glasbohrung Ø 11 mm

Befestigung	Artikelnummer	€/SET
2-Punkt	37.36.0540	37,50

**AUFLAGESCHEIBE FÜR STOSSGRIFFE**

Quadratisch, 32x32 mm, Höhe 3 mm, Bohrung 10 mm

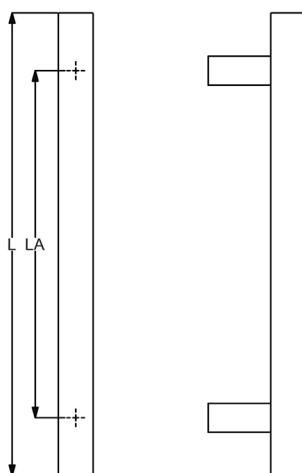
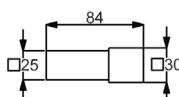
Farbe	Artikelnummer	€/STK
Edelstahl-sat.	32.23.4930	4,90





# STOSSGRIFF SAN DOMINO (Serie 37332400)

Stoßgriff ohne Befestigungsmaterial und Montagezubehör, Stütze gerade



## Edelstahl-sat., Griffstärke 30 x 30 mm

Länge	Lochabstand	Artikelnummer	€/STK
L 400 mm	LA 300 mm	37.33.2400	117,70
L 600 mm	LA 400 mm	37.33.2410	128,40
L 800 mm	LA 600 mm	37.33.2420	149,80
L 1000 mm	LA 700 mm	37.33.2430	171,20
L 1600 mm	LA 1200 mm	37.33.2440	214,00
L 2000 mm	LA 1500 mm	37.33.2450	256,80

## BEFESTIGUNGSSET FÜR STOSSGRIFFE - ECO

Einseitig unsichtbare Befestigung schräg/gerade für Holz-, Alu-, Kunststofftüren

Befestigung	Artikelnummer	€/SET
2-Punkt	37.36.0500	11,20

## BEFESTIGUNGSSET FÜR STOSSGRIFFE

Einseitig unsichtbare Befestigung schräg/gerade für Holz-, Alu-, Kunststofftüren, Bohrung 9 mm

Befestigung	Gewinde	Artikelnummer	€/SET
2-Punkt	46 mm	37.36.0510	12,80
2-Punkt	60 mm	37.36.0560	15,50
2-Punkt	70 mm	37.36.0570	16,90

Einseitig unsichtbare Befestigung schräg/gerade für Alu-, Kunststofftüren, metrisches Gewinde M8

Befestigung	Gewinde	Artikelnummer	€/SET
2-Punkt	22 mm	37.36.0760	17,70
2-Punkt	30 mm	37.36.0770	15,20
2-Punkt	50 mm	37.36.0730	18,70

## BEFESTIGUNGSSET FÜR STOSSGRIFFE

Durchschraub-Befestigung schräg/gerade für Holz-, Alu-, Kunststofftüren, Bohrung 10 mm

Befestigung	Abdeckung	Artikelnummer	€/SET
2-Punkt	Edelstahl-sat.	37.36.0520	32,60

Durchschraub-Befestigung schräg/gerade für Glastüren, Glasbohrung Ø 11 mm

Befestigung	Abdeckung	Artikelnummer	€/SET
2-Punkt	Edelstahl-sat.	37.36.0550	35,80

## BEFESTIGUNGSSET FÜR STOSSGRIFFE

Paarweise Befestigung schräg/gerade für Holz-, Alu-, Kunststofftüren, Bohrung 10 mm

Befestigung	Artikelnummer	€/SET
2-Punkt	37.36.0530	33,70

Paarweise Befestigung schräg/gerade für Glastüren, Glasbohrung Ø 11 mm

Befestigung	Artikelnummer	€/SET
2-Punkt	37.36.0540	37,50

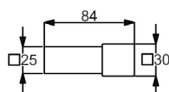
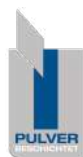
## AUFLAGESCHEIBE FÜR STOSSGRIFFE

Quadratisch, 32x32 mm, Höhe 3 mm, Bohrung 10 mm

Farbe	Artikelnummer	€/STK
Edelstahl-sat.	32.23.4930	4,90

# STOSSGRIF F SAN DOMINO (Serie 37332470)

Stoßgriff ohne Befestigungsmaterial und Montagezubehör, Stütze gerade



### Schwarzstahl-Optik, Griffstärke 30 x 30 mm

Länge	Lochabstand	Artikelnummer	€/STK
L 800 mm	LA 600 mm	37.33.2470	231,10
L 1000 mm	LA 700 mm	37.33.2480	247,70
L 1600 mm	LA 1200 mm	37.33.2490	323,10

### Schwarz matt, Griffstärke 30 x 30 mm

Länge	Lochabstand	Artikelnummer	€/STK
L 800 mm	LA 600 mm	37.33.2370	219,40

### BEFESTIGUNGSSET FÜR STOSSGRIFFE - ECO

Einseitig unsichtbare Befestigung schräg/gerade für Holz-, Alu-, Kunststofftüren

Befestigung	Artikelnummer	€/SET
2-Punkt	37.36.0500	11,20

### BEFESTIGUNGSSET FÜR STOSSGRIFFE

Einseitig unsichtbare Befestigung schräg/gerade für Holz-, Alu-, Kunststofftüren, Bohrung 9 mm

Befestigung	Gewinde	Artikelnummer	€/SET
2-Punkt	46 mm	37.36.0510	12,80
2-Punkt	60 mm	37.36.0560	15,50
2-Punkt	70 mm	37.36.0570	16,90

Einseitig unsichtbare Befestigung schräg/gerade für Alu-, Kunststofftüren, metrisches Gewinde M8

Befestigung	Gewinde	Artikelnummer	€/SET
2-Punkt	22 mm	37.36.0760	17,70
2-Punkt	30 mm	37.36.0770	15,20
2-Punkt	50 mm	37.36.0730	18,70

Durchschraub-Befestigung schräg/gerade für Holz-, Alu-, Kunststofftüren, Bohrung 10 mm

Befestigung	Abdeckung	Artikelnummer	€/SET
2-Punkt	Schwarz matt	37.36.0820	48,20

Durchschraub-Befestigung schräg/gerade für Glastüren, Glasbohrung Ø 11 mm

Befestigung	Abdeckung	Artikelnummer	€/SET
2-Punkt	Schwarz matt	37.36.0830	49,30

### BEFESTIGUNGSSET FÜR STOSSGRIFFE

Paarweise Befestigung schräg/gerade für Holz-, Alu-, Kunststofftüren, Bohrung 10 mm

Befestigung	Artikelnummer	€/SET
2-Punkt	37.36.0530	33,70

Paarweise Befestigung schräg/gerade für Glastüren, Glasbohrung Ø 11 mm

Befestigung	Artikelnummer	€/SET
2-Punkt	37.36.0540	37,50

### AUFLAGESCHEIBE FÜR STOSSGRIFFE

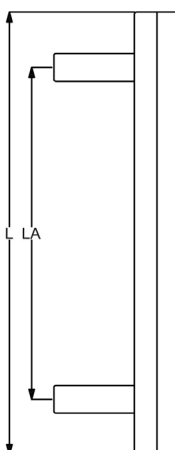
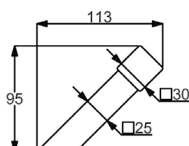
Quadratisch, 32x32 mm, Höhe 3 mm, Bohrung 10 mm

Farbe	Artikelnummer	€/STK
Edelstahl-sat.	32.23.4930	4,90



# STOSSGRIF F SAN NICOLA (Serie 37332710)

Stoßgriff ohne Befestigungsmaterial und Montagezubehör, Stütze 45° schräg



## Edelstahl-sat., Griffstärke 30 x 30 mm

Länge	Lochabstand	Artikelnummer	€/STK
L 400 mm	LA 300 mm	37.33.2710	123,10
L 600 mm	LA 400 mm	37.33.2720	144,50
L 800 mm	LA 600 mm	37.33.2730	165,90
L 1000 mm	LA 700 mm	37.33.2740	187,30
L 1600 mm	LA 1200 mm	37.33.2750	251,50
L 2000 mm	LA 1500 mm	37.33.2760	294,30

## BEFESTIGUNGSSET FÜR STOSSGRIFFE - ECO

Einseitig unsichtbare Befestigung schräg/gerade für Holz-, Alu-, Kunststofftüren

Befestigung	Artikelnummer	€/SET
2-Punkt	37.36.0500	11,20

## BEFESTIGUNGSSET FÜR STOSSGRIFFE

Einseitig unsichtbare Befestigung schräg/gerade für Holz-, Alu-, Kunststofftüren, Bohrung 9 mm

Befestigung	Gewinde	Artikelnummer	€/SET
2-Punkt	46 mm	37.36.0510	12,80
2-Punkt	60 mm	37.36.0560	15,50
2-Punkt	70 mm	37.36.0570	16,90

Einseitig unsichtbare Befestigung schräg/gerade für Alu-, Kunststofftüren, metrisches Gewinde M8

Befestigung	Gewinde	Artikelnummer	€/SET
2-Punkt	22 mm	37.36.0760	17,70
2-Punkt	30 mm	37.36.0770	15,20
2-Punkt	50 mm	37.36.0730	18,70

## BEFESTIGUNGSSET FÜR STOSSGRIFFE

Durchschraub-Befestigung schräg/gerade für Holz-, Alu-, Kunststofftüren, Bohrung 10 mm

Befestigung	Abdeckung	Artikelnummer	€/SET
2-Punkt	Edelstahl-sat.	37.36.0520	32,60

Durchschraub-Befestigung schräg/gerade für Glastüren, Glasbohrung Ø 11 mm

Befestigung	Abdeckung	Artikelnummer	€/SET
2-Punkt	Edelstahl-sat.	37.36.0550	35,80

## BEFESTIGUNGSSET FÜR STOSSGRIFFE

Paarweise Befestigung schräg/gerade für Holz-, Alu-, Kunststofftüren, Bohrung 10 mm

Befestigung	Artikelnummer	€/SET
2-Punkt	37.36.0530	33,70

Paarweise Befestigung schräg/gerade für Glastüren, Glasbohrung Ø 11 mm

Befestigung	Artikelnummer	€/SET
2-Punkt	37.36.0540	37,50

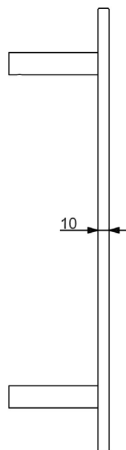
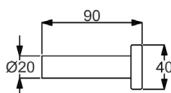
## AUFLAGESCHEIBE FÜR STOSSGRIFFE

Rechteckig 42x32 mm, Höhe 3 mm, Bohrung 10 mm

Farbe	Artikelnummer	€/STK
Edelstahl-sat.	32.23.4950	4,80

# STOSSGRIF F SAN SERVOLO (Serie 37333000)

Stoßgriff ohne Befestigungsmaterial und Montagezubehör, Stütze gerade



**Edelstahl-sat., Griffstärke 40 x 10 mm**

Länge	Lochabstand	Artikelnummer	€/STK
L 400 mm	LA 300 mm	37.33.3000	128,40
L 600 mm	LA 400 mm	37.33.3010	139,10
L 800 mm	LA 600 mm	37.33.3020	160,50
L 1000 mm	LA 700 mm	37.33.3030	181,90
L 1200 mm	LA 900 mm	37.33.3040	203,30

## BEFESTIGUNGSSET FÜR STOSSGRIFFE - ECO

Einseitig unsichtbare Befestigung schräg/gerade für Holz-, Alu-, Kunststofftüren

Befestigung	Artikelnummer	€/SET
2-Punkt	37.36.0500	11,20

## BEFESTIGUNGSSET FÜR STOSSGRIFFE

Einseitig unsichtbare Befestigung schräg/gerade für Holz-, Alu-, Kunststofftüren, Bohrung 9 mm

Befestigung	Gewinde	Artikelnummer	€/SET
2-Punkt	46 mm	37.36.0510	12,80
2-Punkt	60 mm	37.36.0560	15,50
2-Punkt	70 mm	37.36.0570	16,90

Einseitig unsichtbare Befestigung schräg/gerade für Alu-, Kunststofftüren, metrisches Gewinde M8

Befestigung	Gewinde	Artikelnummer	€/SET
2-Punkt	22 mm	37.36.0760	17,70
2-Punkt	30 mm	37.36.0770	15,20
2-Punkt	50 mm	37.36.0730	18,70

## BEFESTIGUNGSSET FÜR STOSSGRIFFE

Durchschraub-Befestigung schräg/gerade für Holz-, Alu-, Kunststofftüren, Bohrung 10 mm

Befestigung	Abdeckung	Artikelnummer	€/SET
2-Punkt	Edelstahl-sat.	37.36.0520	32,60

Durchschraub-Befestigung schräg/gerade für Glastüren, Glasbohrung Ø 11 mm

Befestigung	Abdeckung	Artikelnummer	€/SET
2-Punkt	Edelstahl-sat.	37.36.0550	35,80

## BEFESTIGUNGSSET FÜR STOSSGRIFFE

Paarweise Befestigung schräg/gerade für Holz-, Alu-, Kunststofftüren, Bohrung 10 mm

Befestigung	Artikelnummer	€/SET
2-Punkt	37.36.0530	33,70

Paarweise Befestigung schräg/gerade für Glastüren, Glasbohrung Ø 11 mm

Befestigung	Artikelnummer	€/SET
2-Punkt	37.36.0540	37,50

## AUFLAGESCHEIBE FÜR STOSSGRIFFE

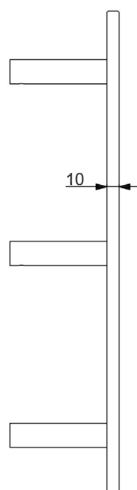
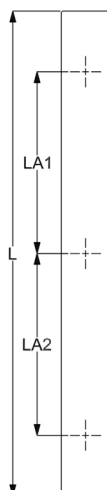
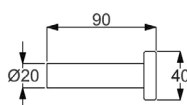
Rund, Ø 32 mm, Höhe 3 mm, Bohrung 10 mm

Farbe	Artikelnummer	€/STK
Edelstahl-sat.	32.23.4450	2,90



# STOSSGRIFF SAN SERVOLO (Serie 37333050)

Stoßgriff ohne Befestigungsmaterial und Montagezubehör, Stütze gerade



## Edelstahl-sat., Griffstärke 40 x 10 mm

Länge	Lochabstand	Lochabstand 2	Artikelnummer	€/STK
L 1400 mm	LA 500 mm	LA2 500 mm	37.33.3050	234,30
L 1600 mm	LA 600 mm	LA2 600 mm	37.33.3060	255,70
L 1700 mm	LA 650 mm	LA2 650 mm	37.33.3070	266,40
L 1800 mm	LA 700 mm	LA2 700 mm	37.33.3080	277,10
L 2000 mm	LA 800 mm	LA2 800 mm	37.33.3090	298,50

## BEFESTIGUNGSSET FÜR STOSSGRIFFE

Einseitig unsichtbare Befestigung schräg/gerade für Holz-, Alu-, Kunststofftüren, 3-Punkt

Befestigung	Artikelnummer	€/SET
3-Punkt	37.36.0600	16,10

## BEFESTIGUNGSSET FÜR STOSSGRIFFE

Einseitig unsichtbare Befestigung schräg/gerade für Holz-, Alu-, Kunststofftüren, Bohrung 9 mm

Befestigung	Gewinde	Artikelnummer	€/SET
3-Punkt	46 mm	37.36.0610	19,20
3-Punkt	60 mm	37.36.0660	23,00
3-Punkt	70 mm	37.36.0670	26,20

Einseitig unsichtbare Befestigung schräg/gerade für Alu-, Kunststofftüren, metrisches Gewinde M8

Befestigung	Gewinde	Artikelnummer	€/SET
3-Punkt	50 mm	37.36.0740	26,20

## BEFESTIGUNGSSET FÜR STOSSGRIFFE

Durchschraub-Befestigung schräg/gerade für Holz-, Alu-, Kunststofftüren, Bohrung 10 mm

Befestigung	Abdeckung	Artikelnummer	€/SET
3-Punkt	Edelstahl-sat.	37.36.0620	51,40

Durchschraub-Befestigung schräg/gerade für Glastüren, Glasbohrung Ø 11 mm

Befestigung	Abdeckung	Artikelnummer	€/SET
3-Punkt	Edelstahl-sat.	37.36.0650	51,40

## BEFESTIGUNGSSET FÜR STOSSGRIFFE

Paarweise Befestigung schräg/gerade für Holz-, Alu-, Kunststofftüren, Bohrung 10 mm

Befestigung	Artikelnummer	€/SET
3-Punkt	37.36.0630	51,40

Paarweise Befestigung schräg/gerade für Glastüren, Glasbohrung Ø 11 mm

Befestigung	Artikelnummer	€/SET
3-Punkt	37.36.0640	51,40

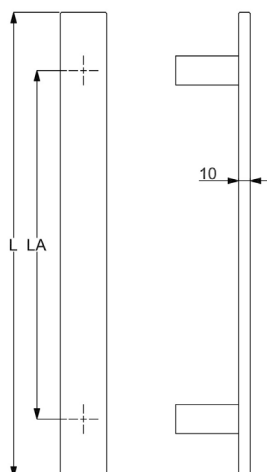
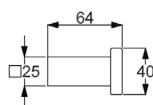
## AUFLAGESCHEIBE FÜR STOSSGRIFFE

Rund, Ø 32 mm, Höhe 3 mm, Bohrung 10 mm

Farbe	Artikelnummer	€/STK
Edelstahl-sat.	32.23.4450	2,90

**STOSSGRIF F SANTORIN** (Serie 37333800)

Stoßgriff ohne Befestigungsmaterial und Montagezubehör, Stütze gerade

**Edelstahl-sat., Griffstärke 40 x 10 mm**

Länge	Lochabstand	Artikelnummer	€/STK
L 600 mm	LA 400 mm	37.33.3800	155,20
L 800 mm	LA 600 mm	37.33.3810	176,60
L 1000 mm	LA 700 mm	37.33.3820	198,00

**BEFESTIGUNGSSET FÜR STOSSGRIFFE - ECO****Einseitig unsichtbare Befestigung schräg/gerade für Holz-, Alu-, Kunststofftüren**

Befestigung	Artikelnummer	€/SET
2-Punkt	37.36.0500	11,20

**BEFESTIGUNGSSET FÜR STOSSGRIFFE****Einseitig unsichtbare Befestigung schräg/gerade für Holz-, Alu-, Kunststofftüren, Bohrung 9 mm**

Befestigung	Gewinde	Artikelnummer	€/SET
2-Punkt	46 mm	37.36.0510	12,80
2-Punkt	60 mm	37.36.0560	15,50
2-Punkt	70 mm	37.36.0570	16,90

**Einseitig unsichtbare Befestigung schräg/gerade für Alu-, Kunststofftüren, metrisches Gewinde M8**

Befestigung	Gewinde	Artikelnummer	€/SET
2-Punkt	22 mm	37.36.0760	17,70
2-Punkt	30 mm	37.36.0770	15,20
2-Punkt	50 mm	37.36.0730	18,70

**BEFESTIGUNGSSET FÜR STOSSGRIFFE****Durchschraub-Befestigung schräg/gerade für Holz-, Alu-, Kunststofftüren, Bohrung 10 mm**

Befestigung	Abdeckung	Artikelnummer	€/SET
2-Punkt	Edelstahl-sat.	37.36.0520	32,60

**Durchschraub-Befestigung schräg/gerade für Glastüren, Glasbohrung Ø 11 mm**

Befestigung	Abdeckung	Artikelnummer	€/SET
2-Punkt	Edelstahl-sat.	37.36.0550	35,80

**BEFESTIGUNGSSET FÜR STOSSGRIFFE****Paarweise Befestigung schräg/gerade für Holz-, Alu-, Kunststofftüren, Bohrung 10 mm**

Befestigung	Artikelnummer	€/SET
2-Punkt	37.36.0530	33,70

**Paarweise Befestigung schräg/gerade für Glastüren, Glasbohrung Ø 11 mm**

Befestigung	Artikelnummer	€/SET
2-Punkt	37.36.0540	37,50

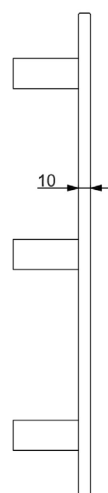
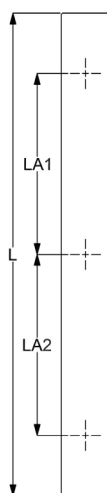
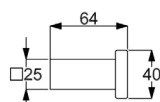
**AUFLAGESCHEIBE FÜR STOSSGRIFFE****Quadratisch, 32x32 mm, Höhe 3 mm, Bohrung 10 mm**

Farbe	Artikelnummer	€/STK
Edelstahl-sat.	32.23.4930	4,90



# STOSSGRIF F SANTORIN (Serie 37333800-1)

Stoßgriff ohne Befestigungsmaterial und Montagezubehör, Stütze gerade



## Edelstahl-sat., Griffstärke 40 x 10 mm

Länge	Lochabstand	Lochabstand 2	Artikelnummer	€/STK
L 1600 mm	LA 600 mm	LA2 600 mm	37.33.3830	277,10
L 1800 mm	LA 700 mm	LA2 700 mm	37.33.3840	298,50

## BEFESTIGUNGSSET FÜR STOSSGRIFFE

Einseitig unsichtbare Befestigung schräg/gerade für Holz-, Alu-, Kunststofftüren, 3-Punkt

Befestigung	Artikelnummer	€/SET
3-Punkt	37.36.0600	16,10

## BEFESTIGUNGSSET FÜR STOSSGRIFFE

Einseitig unsichtbare Befestigung schräg/gerade für Holz-, Alu-, Kunststofftüren, Bohrung 9 mm

Befestigung	Gewinde	Artikelnummer	€/SET
3-Punkt	46 mm	37.36.0610	19,20
3-Punkt	60 mm	37.36.0660	23,00
3-Punkt	70 mm	37.36.0670	26,20

Einseitig unsichtbare Befestigung schräg/gerade für Alu-, Kunststofftüren, metrisches Gewinde M8

Befestigung	Gewinde	Artikelnummer	€/SET
3-Punkt	50 mm	37.36.0740	26,20

## BEFESTIGUNGSSET FÜR STOSSGRIFFE

Durchschraub-Befestigung schräg/gerade für Holz-, Alu-, Kunststofftüren, Bohrung 10 mm

Befestigung	Abdeckung	Artikelnummer	€/SET
3-Punkt	Edelstahl-sat.	37.36.0620	51,40

Durchschraub-Befestigung schräg/gerade für Glastüren, Glasbohrung Ø 11 mm

Befestigung	Abdeckung	Artikelnummer	€/SET
3-Punkt	Edelstahl-sat.	37.36.0650	51,40

## BEFESTIGUNGSSET FÜR STOSSGRIFFE

Paarweise Befestigung schräg/gerade für Holz-, Alu-, Kunststofftüren, Bohrung 10 mm

Befestigung	Artikelnummer	€/SET
3-Punkt	37.36.0630	51,40

Paarweise Befestigung schräg/gerade für Glastüren, Glasbohrung Ø 11 mm

Befestigung	Artikelnummer	€/SET
3-Punkt	37.36.0640	51,40

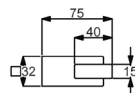
## AUFLAGESCHEIBE FÜR STOSSGRIFFE

Quadratisch, 32x32 mm, Höhe 3 mm, Bohrung 10 mm

Farbe	Artikelnummer	€/STK
Edelstahl-sat.	32.23.4930	4,90

**STOSSGRIFF MALTA** (Serie 37351530)

Stoßgriff ohne Befestigungsmaterial und Montagezubehör, Stütze gerade

**Edelstahl-sat., Griffstärke 15 x 40 mm**

Länge	Lochabstand	Artikelnummer	€/STK
L 600 mm	LA 400 mm	37.35.1530	140,20
L 1000 mm	LA 700 mm	37.35.1540	175,50
L 1600 mm	LA 1200 mm	37.35.1550	222,60

**BEFESTIGUNGSSET FÜR STOSSGRIFFE - ECO****Einseitig unsichtbare Befestigung schräg/gerade für Holz-, Alu-, Kunststofftüren**

Befestigung	Artikelnummer	€/SET
2-Punkt	37.36.0500	11,20

**BEFESTIGUNGSSET FÜR STOSSGRIFFE****Einseitig unsichtbare Befestigung schräg/gerade für Holz-, Alu-, Kunststofftüren, Bohrung 9 mm**

Befestigung	Gewinde	Artikelnummer	€/SET
2-Punkt	46 mm	37.36.0510	12,80
2-Punkt	60 mm	37.36.0560	15,50
2-Punkt	70 mm	37.36.0570	16,90

**Einseitig unsichtbare Befestigung schräg/gerade für Alu-, Kunststofftüren, metrisches Gewinde M8**

Befestigung	Gewinde	Artikelnummer	€/SET
2-Punkt	22 mm	37.36.0760	17,70
2-Punkt	30 mm	37.36.0770	15,20
2-Punkt	50 mm	37.36.0730	18,70

**BEFESTIGUNGSSET FÜR STOSSGRIFFE****Durchschraub-Befestigung schräg/gerade für Holz-, Alu-, Kunststofftüren, Bohrung 10 mm**

Befestigung	Abdeckung	Artikelnummer	€/SET
2-Punkt	Edelstahl-sat.	37.36.0520	32,60

**Durchschraub-Befestigung schräg/gerade für Glastüren, Glasbohrung Ø 11 mm**

Befestigung	Abdeckung	Artikelnummer	€/SET
2-Punkt	Edelstahl-sat.	37.36.0550	35,80

**BEFESTIGUNGSSET FÜR STOSSGRIFFE****Paarweise Befestigung schräg/gerade für Holz-, Alu-, Kunststofftüren, Bohrung 10 mm**

Befestigung	Artikelnummer	€/SET
2-Punkt	37.36.0530	33,70

**Paarweise Befestigung schräg/gerade für Glastüren, Glasbohrung Ø 11 mm**

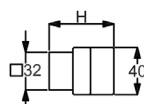
Befestigung	Artikelnummer	€/SET
2-Punkt	37.36.0540	37,50





# STOSSGRIFF ZYPERN (Serie 37355500)

Stoßgriff ohne Befestigungsmaterial und Montagezubehör, Stütze gerade



## Edelstahl-sat., Griffstärke 40 x 15 mm

Länge	Lochabstand
L 400 mm	LA 300 mm
L 800 mm	LA 560 mm

Artikelnummer	€/STK
37.35.5500	146,60
37.35.5510	189,40

## BEFESTIGUNGSSET FÜR STOSSGRIFFE - ECO

Einseitig unsichtbare Befestigung schräg/gerade für Holz-, Alu-, Kunststofftüren

Befestigung	Artikelnummer	€/SET
2-Punkt	37.36.0500	11,20

## BEFESTIGUNGSSET FÜR STOSSGRIFFE

Einseitig unsichtbare Befestigung schräg/gerade für Holz-, Alu-, Kunststofftüren, Bohrung 9 mm

Befestigung	Gewinde	Artikelnummer	€/SET
2-Punkt	46 mm	37.36.0510	12,80
2-Punkt	60 mm	37.36.0560	15,50
2-Punkt	70 mm	37.36.0570	16,90

Einseitig unsichtbare Befestigung schräg/gerade für Alu-, Kunststofftüren, metrisches Gewinde M8

Befestigung	Gewinde	Artikelnummer	€/SET
2-Punkt	22 mm	37.36.0760	17,70
2-Punkt	30 mm	37.36.0770	15,20
2-Punkt	50 mm	37.36.0730	18,70

## BEFESTIGUNGSSET FÜR STOSSGRIFFE

Durchschraub-Befestigung schräg/gerade für Holz-, Alu-, Kunststofftüren, Bohrung 10 mm

Befestigung	Abdeckung	Artikelnummer	€/SET
2-Punkt	Edelstahl-sat.	37.36.0520	32,60

Durchschraub-Befestigung schräg/gerade für Glastüren, Glasbohrung Ø 11 mm

Befestigung	Abdeckung	Artikelnummer	€/SET
2-Punkt	Edelstahl-sat.	37.36.0550	35,80

## BEFESTIGUNGSSET FÜR STOSSGRIFFE

Paarweise Befestigung schräg/gerade für Holz-, Alu-, Kunststofftüren, Bohrung 10 mm

Befestigung	Artikelnummer	€/SET
2-Punkt	37.36.0530	33,70

Paarweise Befestigung schräg/gerade für Glastüren, Glasbohrung Ø 11 mm

Befestigung	Artikelnummer	€/SET
2-Punkt	37.36.0540	37,50

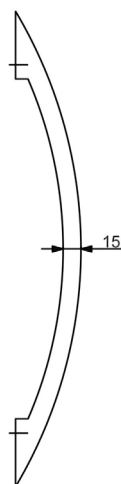
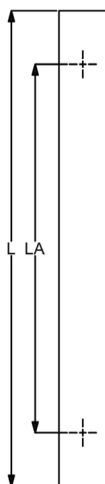
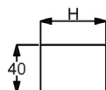
## AUFLAGESCHEIBE FÜR STOSSGRIFFE

Quadratisch, 32x32 mm, Höhe 3 mm, Bohrung 10 mm

Farbe	Artikelnummer	€/STK
Edelstahl-sat.	32.23.4930	4,90

# STOSSGRIF F ELBA (Serie 3735520)

Stoßgriff ohne Befestigungsmaterial und Montagezubehör, Stütze gerade



**Edelstahl-sat., Griffstärke 40 x 15 mm**

Länge	Lochabstand
L 400 mm	LA 310 mm
L 800 mm	LA 710 mm

Artikelnummer	€/STK
37.35.5520	155,70
37.35.5530	210,30

## BEFESTIGUNGSSET FÜR STOSSGRIFFE - ECO

**Einseitig unsichtbare Befestigung schräg/gerade für Holz-, Alu-, Kunststofftüren**

Befestigung	Artikelnummer	€/SET
2-Punkt	37.36.0500	11,20

## BEFESTIGUNGSSET FÜR STOSSGRIFFE

**Einseitig unsichtbare Befestigung schräg/gerade für Holz-, Alu-, Kunststofftüren, Bohrung 9 mm**

Befestigung	Gewinde	Artikelnummer	€/SET
2-Punkt	46 mm	37.36.0510	12,80
2-Punkt	60 mm	37.36.0560	15,50
2-Punkt	70 mm	37.36.0570	16,90

**Einseitig unsichtbare Befestigung schräg/gerade für Alu-, Kunststofftüren, metrisches Gewinde M8**

Befestigung	Gewinde	Artikelnummer	€/SET
2-Punkt	22 mm	37.36.0760	17,70
2-Punkt	30 mm	37.36.0770	15,20
2-Punkt	50 mm	37.36.0730	18,70

## BEFESTIGUNGSSET FÜR STOSSGRIFFE

**Durchschraub-Befestigung schräg/gerade für Holz-, Alu-, Kunststofftüren, Bohrung 10 mm**

Befestigung	Abdeckung	Artikelnummer	€/SET
2-Punkt	Edelstahl-sat.	37.36.0520	32,60

**Durchschraub-Befestigung schräg/gerade für Glastüren, Glasbohrung Ø 11 mm**

Befestigung	Abdeckung	Artikelnummer	€/SET
2-Punkt	Edelstahl-sat.	37.36.0550	35,80

## BEFESTIGUNGSSET FÜR STOSSGRIFFE

**Paarweise Befestigung schräg/gerade für Holz-, Alu-, Kunststofftüren, Bohrung 10 mm**

Befestigung	Artikelnummer	€/SET
2-Punkt	37.36.0530	33,70

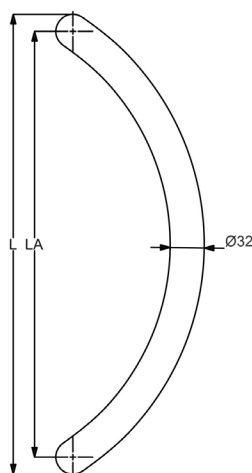
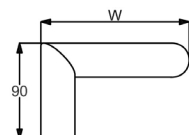
**Paarweise Befestigung schräg/gerade für Glastüren, Glasbohrung Ø 11 mm**

Befestigung	Artikelnummer	€/SET
2-Punkt	37.36.0540	37,50



# STOSSGRIFF MYKONOS (Serie 37350160)

Stoßgriff ohne Befestigungsmaterial und Montagezubehör, Stütze gerade



**Edelstahl-sat., Griffstärke Ø 32 mm**

Länge	Lochabstand
L 432 mm	LA 400 mm
L 932 mm	LA 900 mm

Artikelnummer	€/STK
37.35.0160	84,00
37.35.0170	117,20

## BEFESTIGUNGSSET FÜR STOSSGRIFFE - ECO

Einseitig unsichtbare Befestigung schräg/gerade für Holz-, Alu-, Kunststofftüren

Befestigung	Artikelnummer	€/SET
2-Punkt	37.36.0500	11,20

## BEFESTIGUNGSSET FÜR STOSSGRIFFE

Einseitig unsichtbare Befestigung schräg/gerade für Holz-, Alu-, Kunststofftüren, Bohrung 9 mm

Befestigung	Gewinde	Artikelnummer	€/SET
2-Punkt	46 mm	37.36.0510	12,80
2-Punkt	60 mm	37.36.0560	15,50
2-Punkt	70 mm	37.36.0570	16,90

Einseitig unsichtbare Befestigung schräg/gerade für Alu-, Kunststofftüren, metrisches Gewinde M8

Befestigung	Gewinde	Artikelnummer	€/SET
2-Punkt	22 mm	37.36.0760	17,70
2-Punkt	30 mm	37.36.0770	15,20
2-Punkt	50 mm	37.36.0730	18,70

## BEFESTIGUNGSSET FÜR STOSSGRIFFE

Durchschraub-Befestigung schräg/gerade für Holz-, Alu-, Kunststofftüren, Bohrung 10 mm

Befestigung	Abdeckung	Artikelnummer	€/SET
2-Punkt	Edelstahl-sat.	37.36.0520	32,60

Durchschraub-Befestigung schräg/gerade für Glastüren, Glasbohrung Ø 11 mm

Befestigung	Abdeckung	Artikelnummer	€/SET
2-Punkt	Edelstahl-sat.	37.36.0550	35,80

## BEFESTIGUNGSSET FÜR STOSSGRIFFE

Paarweise Befestigung schräg/gerade für Holz-, Alu-, Kunststofftüren, Bohrung 10 mm

Befestigung	Artikelnummer	€/SET
2-Punkt	37.36.0530	33,70

Paarweise Befestigung schräg/gerade für Glastüren, Glasbohrung Ø 11 mm

Befestigung	Artikelnummer	€/SET
2-Punkt	37.36.0540	37,50

## AUFLAGESCHEIBE FÜR STOSSGRIFFE

Rund, Ø 32 mm, Höhe 3 mm, Bohrung 10 mm

Farbe	Artikelnummer	€/STK
Edelstahl-sat.	32.23.4450	2,90

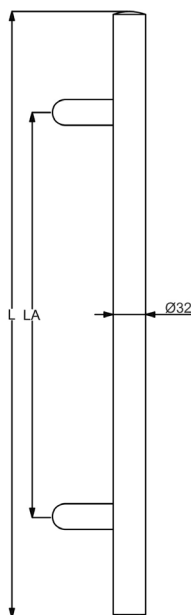
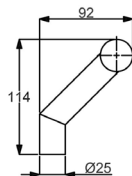
## AUFLAGESCHEIBE FÜR STOSSGRIFFE

Rund, Ø 40 mm, Höhe 3 mm, Bohrung 10 mm

Farbe	Artikelnummer	€/STK
Edelstahl-sat.	32.23.4440	3,70

**STOSSGRIF MALLORCA** (Serie 37351060)

Stoßgriff ohne Befestigungsmaterial und Montagezubehör, gerade/schräg 45°

**Edelstahl-sat., Griffstärke Ø 32 mm**

Länge	Lochabstand
L 600 mm	LA 400 mm

Artikelnummer	€/STK
37.35.1060	96,80

**BEFESTIGUNGSSET FÜR STOSSGRIFFE - ECO****Einseitig unsichtbare Befestigung schräg/gerade für Holz-, Alu-, Kunststofftüren**

Befestigung	Artikelnummer	€/SET
2-Punkt	37.36.0500	11,20

**BEFESTIGUNGSSET FÜR STOSSGRIFFE****Einseitig unsichtbare Befestigung schräg/gerade für Holz-, Alu-, Kunststofftüren, Bohrung 9 mm**

Befestigung	Gewinde	Artikelnummer	€/SET
2-Punkt	46 mm	37.36.0510	12,80
2-Punkt	60 mm	37.36.0560	15,50
2-Punkt	70 mm	37.36.0570	16,90

**Einseitig unsichtbare Befestigung schräg/gerade für Alu-, Kunststofftüren, metrisches Gewinde M8**

Befestigung	Gewinde	Artikelnummer	€/SET
2-Punkt	22 mm	37.36.0760	17,70
2-Punkt	30 mm	37.36.0770	15,20
2-Punkt	50 mm	37.36.0730	18,70

**BEFESTIGUNGSSET FÜR STOSSGRIFFE****Durchschraub-Befestigung schräg/gerade für Holz-, Alu-, Kunststofftüren, Bohrung 10 mm**

Befestigung	Abdeckung	Artikelnummer	€/SET
2-Punkt	Edelstahl-sat.	37.36.0520	32,60

**Durchschraub-Befestigung schräg/gerade für Glastüren, Glasbohrung Ø 11 mm**

Befestigung	Abdeckung	Artikelnummer	€/SET
2-Punkt	Edelstahl-sat.	37.36.0550	35,80

**BEFESTIGUNGSSET FÜR STOSSGRIFFE****Paarweise Befestigung schräg/gerade für Holz-, Alu-, Kunststofftüren, Bohrung 10 mm**

Befestigung	Artikelnummer	€/SET
2-Punkt	37.36.0530	33,70

**Paarweise Befestigung schräg/gerade für Glastüren, Glasbohrung Ø 11 mm**

Befestigung	Artikelnummer	€/SET
2-Punkt	37.36.0540	37,50

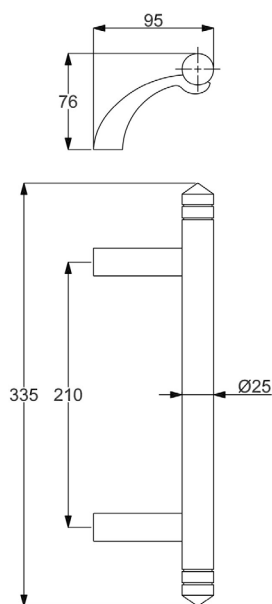
**AUFLAGESCHEIBE FÜR STOSSGRIFFE****Rund, Ø 40 mm, Höhe 3 mm, Bohrung 10 mm**

Farbe	Artikelnummer	€/STK
Edelstahl-sat.	32.23.4440	3,70



# STOSSGRIFF PAROS (Serie 37335200)

Stoßgriff ohne Befestigungsmaterial und Montagezubehör, Stütze gerade



Edelstahl-sat., Griffstärke Ø 25 mm

Länge Lochabstand  
L 335 mm LA 210 mm

Artikelnummer €/STK  
37.33.5200 133,80

## BEFESTIGUNGSSET FÜR STOSSGRIFFE - ECO

Einseitig unsichtbare Befestigung schräg/gerade für Holz-, Alu-, Kunststofftüren

Befestigung	Artikelnummer	€/SET
2-Punkt	37.36.0500	11,20

## BEFESTIGUNGSSET FÜR STOSSGRIFFE

Einseitig unsichtbare Befestigung schräg/gerade für Holz-, Alu-, Kunststofftüren, Bohrung 9 mm

Befestigung	Gewinde	Artikelnummer	€/SET
2-Punkt	46 mm	37.36.0510	12,80
2-Punkt	60 mm	37.36.0560	15,50
2-Punkt	70 mm	37.36.0570	16,90

Einseitig unsichtbare Befestigung schräg/gerade für Alu-, Kunststofftüren, metrisches Gewinde M8

Befestigung	Gewinde	Artikelnummer	€/SET
2-Punkt	22 mm	37.36.0760	17,70
2-Punkt	30 mm	37.36.0770	15,20
2-Punkt	50 mm	37.36.0730	18,70

## BEFESTIGUNGSSET FÜR STOSSGRIFFE

Durchschraub-Befestigung schräg/gerade für Holz-, Alu-, Kunststofftüren, Bohrung 10 mm

Befestigung	Abdeckung	Artikelnummer	€/SET
2-Punkt	Edelstahl-sat.	37.36.0520	32,60

Durchschraub-Befestigung schräg/gerade für Glastüren, Glasbohrung Ø 11 mm

Befestigung	Abdeckung	Artikelnummer	€/SET
2-Punkt	Edelstahl-sat.	37.36.0550	35,80

## BEFESTIGUNGSSET FÜR STOSSGRIFFE

Paarweise Befestigung schräg/gerade für Holz-, Alu-, Kunststofftüren, Bohrung 10 mm

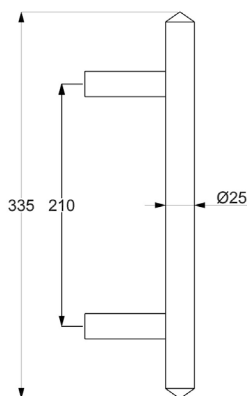
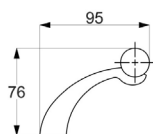
Befestigung	Artikelnummer	€/SET
2-Punkt	37.36.0530	33,70

Paarweise Befestigung schräg/gerade für Glastüren, Glasbohrung Ø 11 mm

Befestigung	Artikelnummer	€/SET
2-Punkt	37.36.0540	37,50

**STOSSGRIF F ANDROS** (Serie 37335400)

Stoßgriff ohne Befestigungsmaterial und Montagezubehör, Stütze gerade

**Edelstahl-sat., Griffstärke Ø 25 mm**

Länge	Lochabstand
L 335 mm	LA 210 mm

Artikelnummer	€/STK
37.33.5400	112,00

**BEFESTIGUNGSSET FÜR STOSSGRIFFE - ECO****Einseitig unsichtbare Befestigung schräg/gerade für Holz-, Alu-, Kunststofftüren**

Befestigung	Artikelnummer	€/SET
2-Punkt	37.36.0500	11,20

**BEFESTIGUNGSSET FÜR STOSSGRIFFE****Einseitig unsichtbare Befestigung schräg/gerade für Holz-, Alu-, Kunststofftüren, Bohrung 9 mm**

Befestigung	Gewinde	Artikelnummer	€/SET
2-Punkt	46 mm	37.36.0510	12,80
2-Punkt	60 mm	37.36.0560	15,50
2-Punkt	70 mm	37.36.0570	16,90

**Einseitig unsichtbare Befestigung schräg/gerade für Alu-, Kunststofftüren, metrisches Gewinde M8**

Befestigung	Gewinde	Artikelnummer	€/SET
2-Punkt	22 mm	37.36.0760	17,70
2-Punkt	30 mm	37.36.0770	15,20
2-Punkt	50 mm	37.36.0730	18,70

**BEFESTIGUNGSSET FÜR STOSSGRIFFE****Durchschraub-Befestigung schräg/gerade für Holz-, Alu-, Kunststofftüren, Bohrung 10 mm**

Befestigung	Abdeckung	Artikelnummer	€/SET
2-Punkt	Edelstahl-sat.	37.36.0520	32,60

**Durchschraub-Befestigung schräg/gerade für Glastüren, Glasbohrung Ø 11 mm**

Befestigung	Abdeckung	Artikelnummer	€/SET
2-Punkt	Edelstahl-sat.	37.36.0550	35,80

**BEFESTIGUNGSSET FÜR STOSSGRIFFE****Paarweise Befestigung schräg/gerade für Holz-, Alu-, Kunststofftüren, Bohrung 10 mm**

Befestigung	Artikelnummer	€/SET
2-Punkt	37.36.0530	33,70

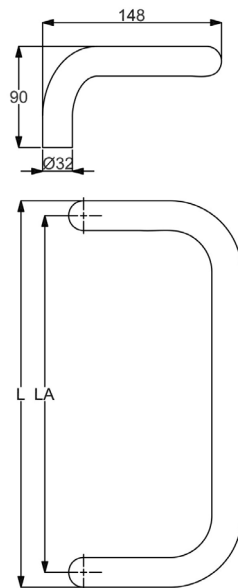
**Paarweise Befestigung schräg/gerade für Glastüren, Glasbohrung Ø 11 mm**

Befestigung	Artikelnummer	€/SET
2-Punkt	37.36.0540	37,50



# STOSSGRIFF ISCHIA (Serie 37370020)

Stoßgriff ohne Befestigungsmaterial und Montagezubehör



### Edelstahl-sat., Griffstärke Ø 25 mm

Länge	Lochabstand
L 325 mm	LA 300 mm

Artikelnummer	€/STK
37.35.1040	64,70

### Edelstahl-sat., Griffstärke Ø 32 mm

Länge	Lochabstand
L 382 mm	LA 350 mm

Artikelnummer	€/STK
37.35.0230	97,90

## BEFESTIGUNGSSET FÜR STOSSGRIFFE - ECO

Einseitig unsichtbare Befestigung schräg/gerade für Holz-, Alu-, Kunststofftüren

Befestigung	Artikelnummer	€/SET
2-Punkt	37.36.0500	11,20

## BEFESTIGUNGSSET FÜR STOSSGRIFFE

Einseitig unsichtbare Befestigung schräg/gerade für Holz-, Alu-, Kunststofftüren, Bohrung 9 mm

Befestigung	Gewinde	Artikelnummer	€/SET
2-Punkt	46 mm	37.36.0510	12,80
2-Punkt	60 mm	37.36.0560	15,50
2-Punkt	70 mm	37.36.0570	16,90

Einseitig unsichtbare Befestigung schräg/gerade für Alu-, Kunststofftüren, metrisches Gewinde M8

Befestigung	Gewinde	Artikelnummer	€/SET
2-Punkt	22 mm	37.36.0760	17,70
2-Punkt	30 mm	37.36.0770	15,20
2-Punkt	50 mm	37.36.0730	18,70

## BEFESTIGUNGSSET FÜR STOSSGRIFFE

Durchschraub-Befestigung schräg/gerade für Holz-, Alu-, Kunststofftüren, Bohrung 10 mm

Befestigung	Abdeckung	Artikelnummer	€/SET
2-Punkt	Edelstahl-sat.	37.36.0520	32,60

Durchschraub-Befestigung schräg/gerade für Glastüren, Glasbohrung Ø 11 mm

Befestigung	Abdeckung	Artikelnummer	€/SET
2-Punkt	Edelstahl-sat.	37.36.0550	35,80

## BEFESTIGUNGSSET FÜR STOSSGRIFFE

Paarweise Befestigung schräg/gerade für Holz-, Alu-, Kunststofftüren, Bohrung 10 mm

Befestigung	Artikelnummer	€/SET
2-Punkt	37.36.0530	33,70

Paarweise Befestigung schräg/gerade für Glastüren, Glasbohrung Ø 11 mm

Befestigung	Artikelnummer	€/SET
2-Punkt	37.36.0540	37,50

## AUFLAGESCHEIBE FÜR STOSSGRIFFE

Rund, Ø 32 mm, Höhe 3 mm, Bohrung 10 mm

Farbe	Artikelnummer	€/STK
Edelstahl-sat.	32.23.4450	2,90

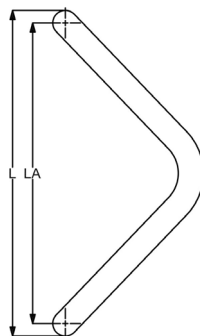
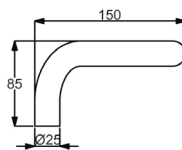
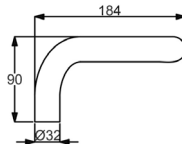
## AUFLAGESCHEIBE FÜR STOSSGRIFFE

Rund, Ø 40 mm, Höhe 3 mm, Bohrung 10 mm

Farbe	Artikelnummer	€/STK
Edelstahl-sat.	32.23.4440	3,70

# STOSSGRIFF CAPRI (Serie 37370030)

Stoßgriff ohne Befestigungsmaterial und Montagezubehör



**Edelstahl-sat., Griffstärke Ø 25 mm**

Länge	Lochabstand
L 325 mm	LA 300 mm

Artikelnummer	€/STK
37.35.1030	59,40

**Edelstahl-sat., Griffstärke Ø 32 mm**

Länge	Lochabstand
L 382 mm	LA 350 mm

Artikelnummer	€/STK
37.35.0220	81,90

**BEFESTIGUNGSSET FÜR STOSSGRIFFE - ECO**

Einseitig unsichtbare Befestigung schräg/gerade für Holz-, Alu-, Kunststofftüren

Befestigung	Artikelnummer	€/SET
2-Punkt	37.36.0500	11,20

**BEFESTIGUNGSSET FÜR STOSSGRIFFE**

Einseitig unsichtbare Befestigung schräg/gerade für Holz-, Alu-, Kunststofftüren, Bohrung 9 mm

Befestigung	Gewinde	Artikelnummer	€/SET
2-Punkt	46 mm	37.36.0510	12,80
2-Punkt	60 mm	37.36.0560	15,50
2-Punkt	70 mm	37.36.0570	16,90

Einseitig unsichtbare Befestigung schräg/gerade für Alu-, Kunststofftüren, metrisches Gewinde M8

Befestigung	Gewinde	Artikelnummer	€/SET
2-Punkt	22 mm	37.36.0760	17,70
2-Punkt	30 mm	37.36.0770	15,20
2-Punkt	50 mm	37.36.0730	18,70

**BEFESTIGUNGSSET FÜR STOSSGRIFFE**

Durchschraub-Befestigung schräg/gerade für Holz-, Alu-, Kunststofftüren, Bohrung 10 mm

Befestigung	Abdeckung	Artikelnummer	€/SET
2-Punkt	Edelstahl-sat.	37.36.0520	32,60

Durchschraub-Befestigung schräg/gerade für Glastüren, Glasbohrung Ø 11 mm

Befestigung	Abdeckung	Artikelnummer	€/SET
2-Punkt	Edelstahl-sat.	37.36.0550	35,80

**BEFESTIGUNGSSET FÜR STOSSGRIFFE**

Paarweise Befestigung schräg/gerade für Holz-, Alu-, Kunststofftüren, Bohrung 10 mm

Befestigung	Artikelnummer	€/SET
2-Punkt	37.36.0530	33,70

Paarweise Befestigung schräg/gerade für Glastüren, Glasbohrung Ø 11 mm

Befestigung	Artikelnummer	€/SET
2-Punkt	37.36.0540	37,50

**AUFLAGESCHEIBE FÜR STOSSGRIFFE**

Rund, Ø 32 mm, Höhe 3 mm, Bohrung 10 mm

Farbe	Artikelnummer	€/STK
Edelstahl-sat.	32.23.4450	2,90

**AUFLAGESCHEIBE FÜR STOSSGRIFFE**

Rund, Ø 40 mm, Höhe 3 mm, Bohrung 10 mm

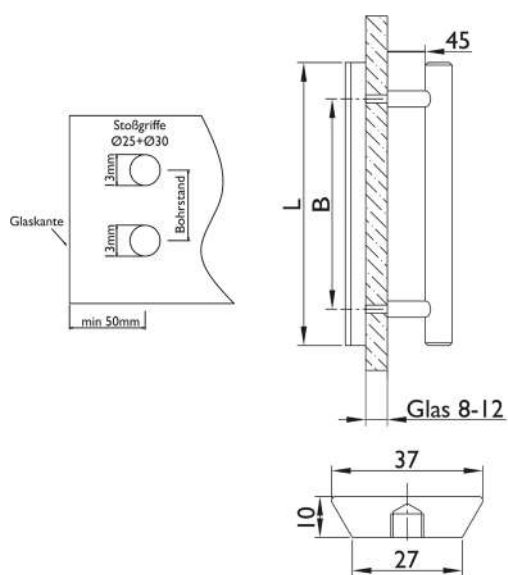
Farbe	Artikelnummer	€/STK
Edelstahl-sat.	32.23.4440	3,70





# STOSSGRIFFPAAR (Serie 37355770)

Stoßgriff inklusive paarweise Befestigung für Glas, Türstärke 8-12 mm



Länge  
L 400 mm

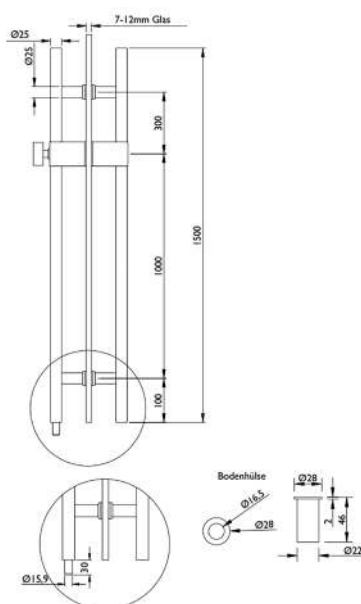
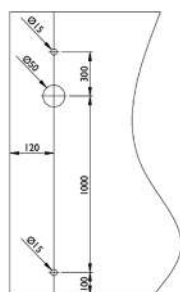
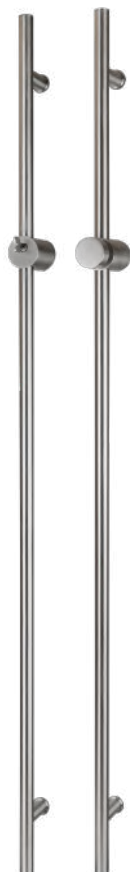
Lochabstand  
LA 300 mm

Artikelnummer  
37.35.5770

€/PR  
184,60

## STOSSGRIF F ABSCHLIESSBAR (Serie 37355780)

Stoßgriff inklusive paarweise Befestigung für Glas, Türstärke 8-12 mm, Halbzylinder mit 5 Wendeschlüssel, Innenseite mit Drehknopf - Außenseite PZ-Zylinder 30/10 mit Freilauf, verschiedenschließend, Schließanlagen tauglich



### Edelstahl-sat, Griffstärke Ø 25 mm

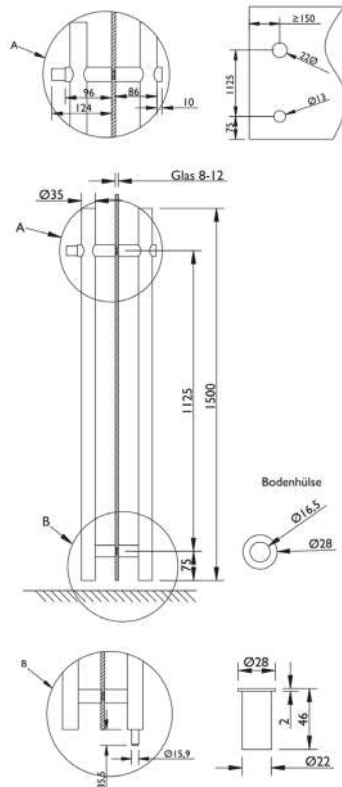
Länge	Lochabstand
L 1500 mm	LA 1000 mm

Artikelnummer	€/PR
37.35.5780	771,50



## STOSSGRIFF ABSCHLIESSBAR (Serie 37355760)

Stoßgriff inklusive paarweise Befestigung für Glas, Türstärke 8-12 mm, Zylinder mit 5 Wendeschlüssel, Bodenbuchse mit Federmechanismus, Innenseite Drehknopf - Außenseite PZ-Zylinder, verschiedenschließend - Zylinder passend für Stoßgriff gleichschließend, Art.Nr. 10.37.0540



Länge  
L 1500 mm

Lochabstand  
LA 1125 mm

Artikelnummer  
**37.35.5760**

€/PR  
**397,00**

**GRIFPLATTE** (Serie 37351720)

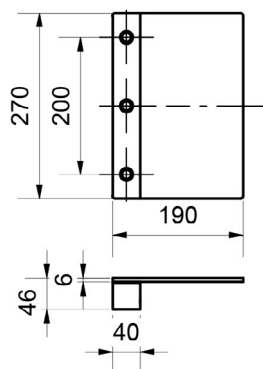
Stoßgriff ohne Befestigungsmaterial und Montagezubehör

**BEFESTIGUNG STOSSGRIFF FÜR 37351720****Einseitig unsichtbare Befestigung schräg/gerade für Holz-, Alu-, Kunststofftüren, 3-Punkt inkl. Zubehör**

Befestigung	Artikelnummer	€/SET
3-Punkt	37.36.0220	26,80

**Einseitig unsichtbare Befestigung schräg/gerade für Alu-, Kunststofftüren, metrisches Gewinde M8**

Befestigung	Artikelnummer	€/SET
3-Punkt	37.36.0740	

**Edelstahl-sat. V2A geschliffen, ohne Befestigungsmaterial**

Länge	Lochabstand	Lochabstand 2	Artikelnummer	€/STK
L 270 mm	LA 100 mm	LA2 100 mm	37.35.1720	464,90



# GRIFFMULDE (Serie 37331300)

Griffmulde zum einkleben!

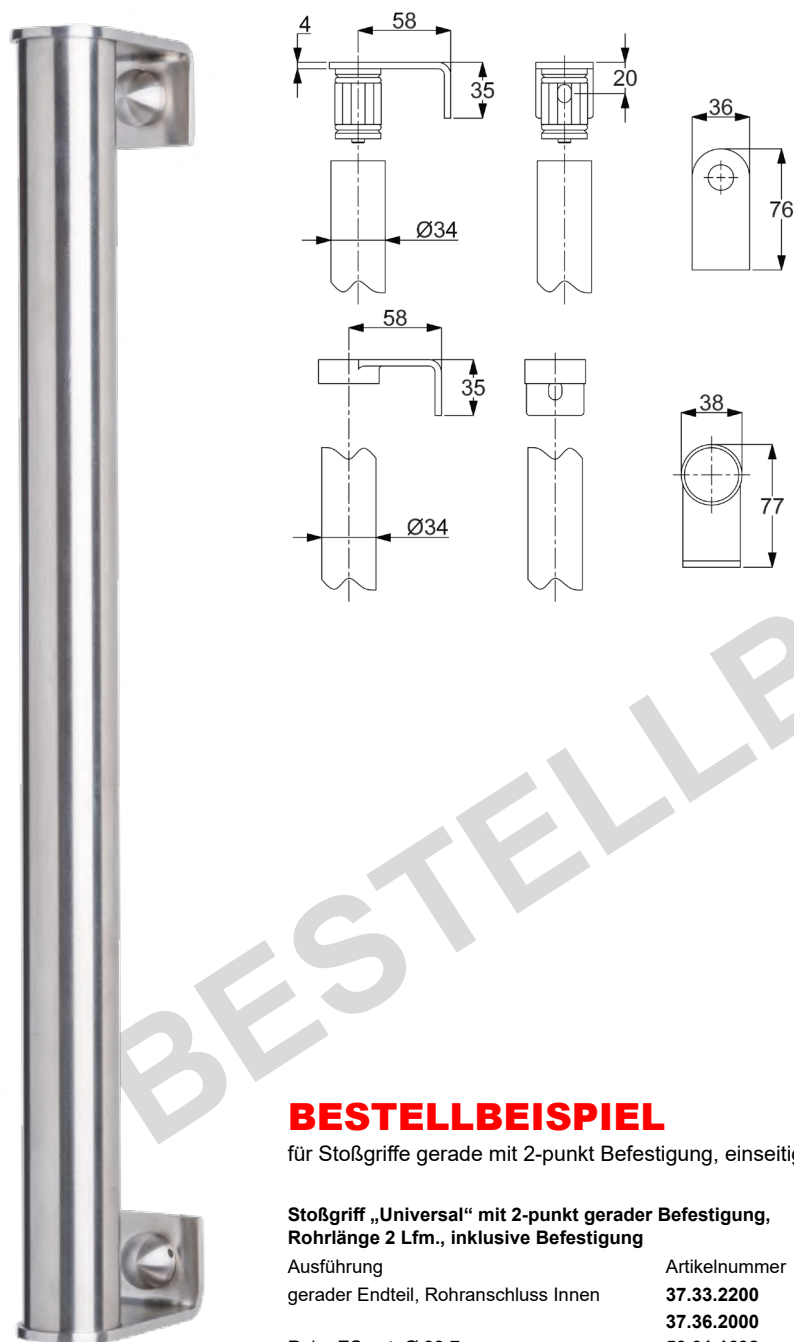


**Edelstahl-sat., Tiefe 30 mm, Materialstärke 4 mm**

Länge	Artikelnummer	€/STK
L 500 mm	37.33.1300	343,50
L 1400 mm	37.33.1310	787,50

## 540\_STOSSGRIFFHALTER UNIVERSAL

Das Stoßgriffhalter „Universal“ Programm mit Haltern gerade, schräg, unsichtbare, durchschraub und paarweise Befestigung ermöglicht die individuelle Anwendung mit Rohrdurchmesser 33,7 mm. Das Rohr ist als Standardmaß 2 Lfm. sowie als Zuschnitt lieferbar. Stütze und Rohr werden über ein Spannsystem verbunden. Ab 2 Lfm. empfehlen wir den Einsatz einer Mittelstütze.

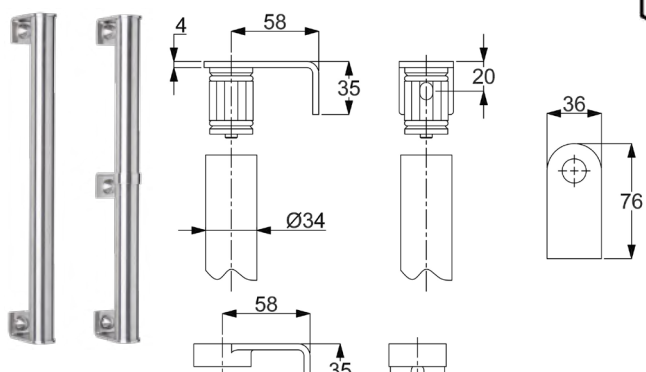


### BESTELLBEISPIEL

für Stoßgriffe gerade mit 2-punkt Befestigung, einseitig unsichtbar

**Stoßgriff „Universal“ mit 2-punkt gerader Befestigung,  
Rohrlänge 2 Lfm., inklusive Befestigung**

Ausführung	Artikelnummer	Stück
gerader Endteil, Rohranschluss Innen	37.33.2200	2
	37.36.2000	
Rohr, ES-sat, Ø 33,7 mm	50.01.1692	2 Lfm.



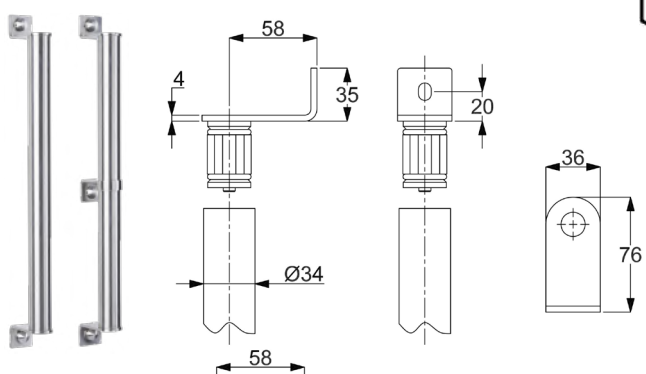
### STOSSGRIFFHALTER UNIVERSAL GERADE

(Serie 37332200)

Stoßgriffhalter ohne Befestigungsmaterial, mit Innenanschluss, für Rohr Ø 33,7 mm

#### Einzelteile

Farbe	Ausführung	Artikelnummer	€/STK
Edelstahl-sat.	gerader Endteil	37.33.2200	30,50
Edelstahl-sat.	gerader Mittelteil	37.33.2220	33,70



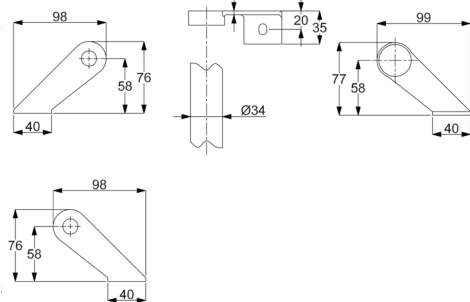
### STOSSGRIFFHALTER UNIVERSAL GERADE

(Serie 37332210)

Stoßgriffhalter ohne Befestigungsmaterial, mit Aussenanschluss, für Rohr Ø 33,7 mm

#### Einzelteile

Farbe	Ausführung	Artikelnummer	€/STK
Edelstahl-sat.	gerader Endteil	37.33.2210	30,50
Edelstahl-sat.	gerader Mittelteil	37.33.2220	33,70

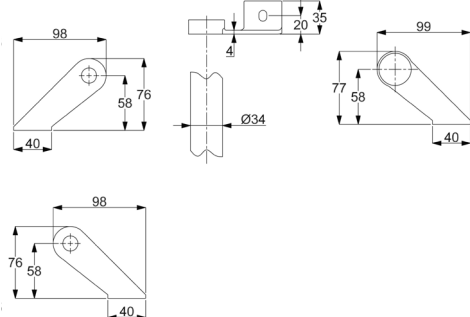
**STOSSGRIFFHALTER UNIVERSAL LINKSZEIGEND**

(Serie 37332230-1)

Stoßgriffhalter ohne Befestigungsmaterial, mit Innenanschluss, für Rohr Ø 33,7 mm

**Einzelteile**

Farbe	Ausführung	Artikelnummer	€/STK
Edelstahl-sat.	schräger Endteil li.	<b>37.33.2230</b>	<b>37,50</b>
Edelstahl-sat.	schräger Endteil re.	<b>37.33.2240</b>	<b>37,50</b>
Edelstahl-sat.	schräger Mittelteil li.	<b>37.33.2260</b>	<b>38,50</b>

**STOSSGRIFFHALTER UNIVERSAL RECHTSZEIGEND**

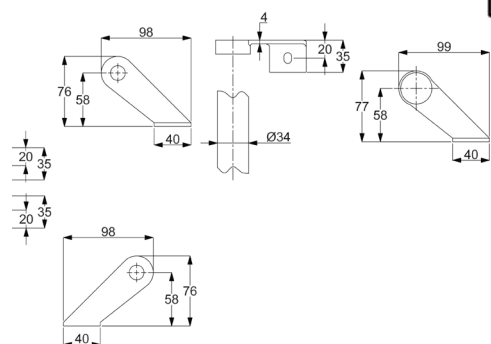
(Serie 37332230-2)

Stoßgriffhalter ohne Befestigungsmaterial, mit Innenanschluss, für Rohr Ø 33,7 mm

**Einzelteile**

Farbe	Ausführung	Artikelnummer	€/STK
Edelstahl-sat.	schräger Endteil li.	<b>37.33.2230</b>	<b>37,50</b>
Edelstahl-sat.	schräger Endteil re.	<b>37.33.2240</b>	<b>37,50</b>
Edelstahl-sat.	schräger Mittelteil re.	<b>37.33.2250</b>	<b>38,50</b>





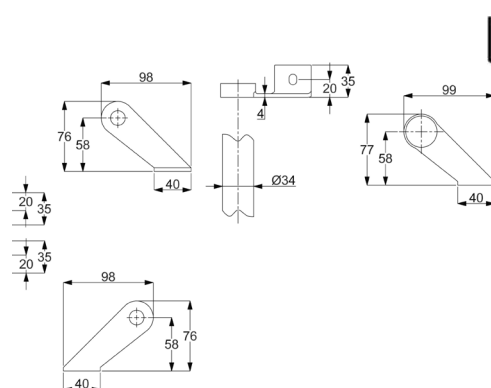
## STOSSGRIFFHALTER UNIVERSAL LINKSZEIGEND

(Serie 37332270-1)

Stoßgriffhalter ohne Befestigungsmaterial, mit Aussenanschluss, für Rohr Ø 33,7 mm

### Einzelteile

Farbe	Ausführung	Artikelnummer	€/STK
Edelstahl-sat.	schräger Endteil li.	<b>37.33.2270</b>	<b>37,50</b>
Edelstahl-sat.	schräger Endteil re.	<b>37.33.2280</b>	<b>37,50</b>
Edelstahl-sat.	schräger Mittelteil li.	<b>37.33.2260</b>	<b>38,50</b>



## STOSSGRIFFHALTER UNIVERSAL RECHTSZEIGEND

(Serie 37332270-2)

Stoßgriffhalter ohne Befestigungsmaterial, mit Aussenanschluss, für Rohr Ø 33,7 mm

### Einzelteile

Farbe	Ausführung	Artikelnummer	€/STK
Edelstahl-sat.	schräger Endteil li.	<b>37.33.2270</b>	<b>37,50</b>
Edelstahl-sat.	schräger Endteil re.	<b>37.33.2280</b>	<b>37,50</b>
Edelstahl-sat.	schräger Mittelteil re.	<b>37.33.2250</b>	<b>38,50</b>

**BEFESTIGUNGEN FÜR STOSSGRIFFE UNIVERSAL**

(Serie 37362000)

per Stück, für gerade und schräge Stützen geeignet

**Einseitig unsichtbare Befestigung für Stoßgriffe  
Universal, Rohr Ø 33,7 mm, vorbohren 9 mm, Tiefe 50 mm**

Befestigung	Artikelnummer	€/SET
für 1 Stoßgriffhalter	<b>37.36.2000</b>	<b>18,10</b>

**Durchschraub-, Paarweise-Befestigung für Stoßgriffe  
Universal, Rohr Ø 33,7 mm, Bohrung 8 mm**

Befestigung	Artikelnummer	€/SET
für 1 Stoßgriffhalter	<b>37.36.2010</b>	<b>13,60</b>

**ROHR EDELSTAHL-SAT.**

(Serie 50011692)

bei Rohrlängen über 2,2 lfm erfolgt Speditionsversand

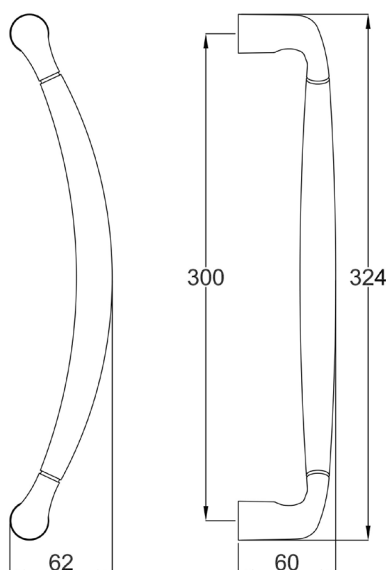
**Rohr Edelstahl-sat. Ø 33,7 mm / 2 mm**

Farbe	Ausführung	Artikelnummer	€/STK
Edelstahl-sat.	2 m	<b>50.01.1692</b>	<b>97,50</b>
Edelstahl-sat.	2,2 lfm	<b>50.01.1693</b>	<b>107,00</b>



# STOSSGRIFF ARENA (Serie 37333700)

Stoßgriff ohne Befestigungsmaterial und Montagezubehör, gerade



## Robusta Gold

Länge	Lochabstand	Artikelnummer	€/STK
L 324 mm	LA 300 mm	37.33.3700	241,80

## Messing-pol./sat.

Länge	Lochabstand	Artikelnummer	€/STK
L 324 mm	LA 300 mm	37.33.3740	194,70

## Chrom-pol.

Länge	Lochabstand	Artikelnummer	€/STK
L 324 mm	LA 300 mm	37.33.3730	204,40

## Chrom-pol./Chrom-sat.

Länge	Lochabstand	Artikelnummer	€/STK
L 324 mm	LA 300 mm	37.33.3750	214,00

## Edelstahlfärbig-sat.

Länge	Lochabstand	Artikelnummer	€/STK
L 324 mm	LA 300 mm	37.33.3710	209,70

## Ef-pol./Ef-sat.

Länge	Lochabstand	Artikelnummer	€/STK
L 324 mm	LA 300 mm	37.33.3720	219,40

## BEFESTIGUNGSSET FÜR STOSSGRIFFE - ECO

Einseitig unsichtbare Befestigung schräg/gerade für Holz-, Alu-, Kunststofftüren

Befestigung	Artikelnummer	€/SET
2-Punkt	37.36.0500	11,20

## BEFESTIGUNGSSET FÜR STOSSGRIFFE

Einseitig unsichtbare Befestigung schräg/gerade für Holz-, Alu-, Kunststofftüren, Bohrung 9 mm

Befestigung	Gewinde	Artikelnummer	€/SET
2-Punkt	46 mm	37.36.0510	12,80
2-Punkt	60 mm	37.36.0560	15,50
2-Punkt	70 mm	37.36.0570	16,90

Einseitig unsichtbare Befestigung schräg/gerade für Alu-, Kunststofftüren, metrisches Gewinde M8

Befestigung	Gewinde	Artikelnummer	€/SET
2-Punkt	22 mm	37.36.0760	17,70
2-Punkt	30 mm	37.36.0770	15,20
2-Punkt	50 mm	37.36.0730	18,70

## BEFESTIGUNGSSET FÜR STOSSGRIFFE

Durchschraub-Befestigung schräg/gerade für Holz-, Alu-, Kunststofftüren, Bohrung 10 mm

Befestigung	Abdeckung	Artikelnummer	€/SET
2-Punkt	Edelstahl-sat.	37.36.0520	32,60

Durchschraub-Befestigung schräg/gerade für Glastüren, Glasbohrung Ø 11 mm

Befestigung	Abdeckung	Artikelnummer	€/SET
2-Punkt	Edelstahl-sat.	37.36.0550	35,80

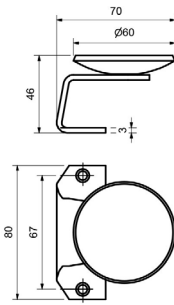
## BEFESTIGUNGSSET FÜR STOSSGRIFFE

Paarweise Befestigung schräg/gerade für Holz-, Alu-, Kunststofftüren, Bohrung 10 mm

Befestigung	Artikelnummer	€/SET
2-Punkt	37.36.0530	33,70

Paarweise Befestigung schräg/gerade für Glastüren, Glasbohrung Ø 11 mm

Befestigung	Artikelnummer	€/SET
2-Punkt	37.36.0540	37,50



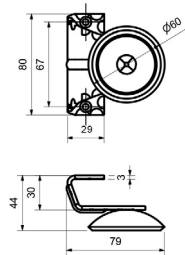
**STOSSGRIFF**

(Serie 50021540)

Stoßgriff ohne Befestigungsmaterial und Montagezubehör.

**Griffplatte fest auf Montageplatte, sichtbar verschraubt**

Farbe	D Ø	Lochabstand	Artikelnummer	€/STK
Edelstahl-sat.	60 mm	67 mm	<b>50.02.1540</b>	<b>34,00</b>
Edelstahl-sat.	90 mm	67 mm	<b>50.02.1550</b>	<b>43,50</b>



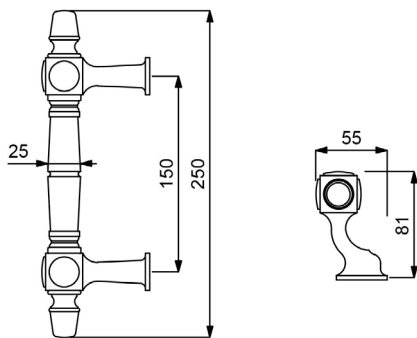
**STOSSGRIFF**

(Serie 50021400)

Stoßgriff ohne Befestigungsmaterial und Montagezubehör.

**Griffplatte fest auf Montageplatte, sichtbar verschraubt**

Farbe	D Ø	Lochabstand	Artikelnummer	€/STK
Schmiedeeisen	60 mm	67 mm	<b>50.02.1400</b>	<b>14,50</b>



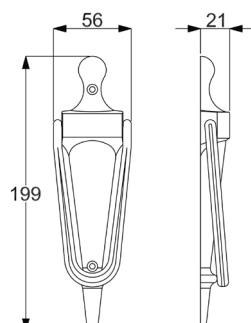
**STOSSGRIFF STANGENFORM**

(Serie 37340430)

Stoßgriff Stangenform - Einseitig

**Einseitig für Rahmentüren**

Farbe	Länge	Artikelnummer	€/STK
Brüniert-sat.	250 mm	<b>37.34.0450</b>	<b>84,50</b>



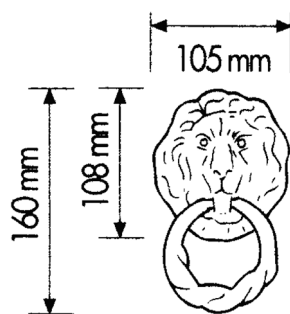
**TÜRKLOPFER**

(Serie 37341100)

inklusive Befestigungsmaterial und Montagezubehör

**sichtbar verschraubt**

Farbe	Lochabstand	Artikelnummer	€/STK
Robusta Gold		<b>37.34.1100</b>	<b>52,40</b>
Edelstahlfär-big-sat		<b>37.34.1110</b>	<b>36,30</b>



**TÜRKLOPFER LÖWENKOPF**

(Serie 37340470)

inklusive Befestigungsmaterial und Montagezubehör

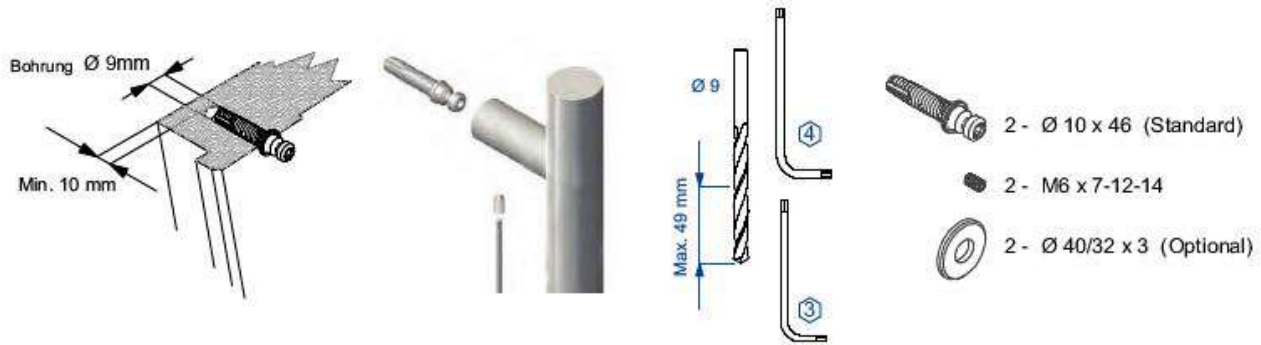
**sichtbar verschraubt**

Farbe	Lochabstand	Artikelnummer	€/STK
Messing brüniert		<b>37.34.0600</b>	<b>47,60</b>



## BEFESTIGUNGSSETS

Einseitig unsichtbare Befestigung schräg/gerade für Holz-, Alu-, Kunststoffüren, Bohrung 9 mm



### Befestigungsmaterial und Montagezubehör

Ausführung	Gewinde	Artikelnummer	€/SET
SET	46 mm	37.36.0510	12,80
SET	60 mm	37.36.0560	15,50
SET	70 mm	37.36.0570	16,90

## BEFESTIGUNGSSETS

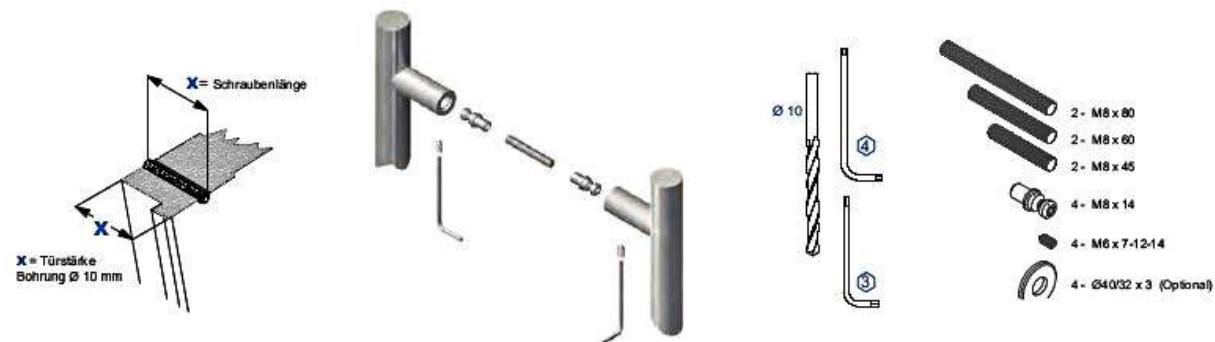
Durchschraub-Befestigung schräg/gerade für Holz-, Alu-, Kunststoffüren, Bohrung 10 mm



Ausführung	Farbe	Artikelnummer	€/SET
SET	Edelstahl-sat.	37.36.0520	32,60
SET	Schwarz matt	37.36.0820	48,20

## BEFESTIGUNGSSETS

Paarweise Befestigung schräg/gerade für Holz-, Alu-, Kunststoffüren, Bohrung 10 mm



Ausführung	Artikelnummer	€/SET
SET	37.36.0530	33,70

## BEFESTIGUNGSSETS

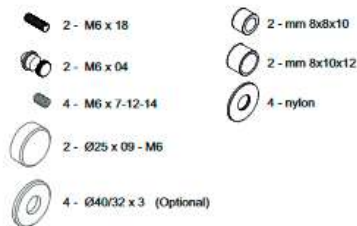
Einseitig durchgehende Befestigung für Glastüren



Stoßgriff mit Befestigungsmaterial montieren.



Geeignete Nylonhülse für Glasbohrung verwenden.



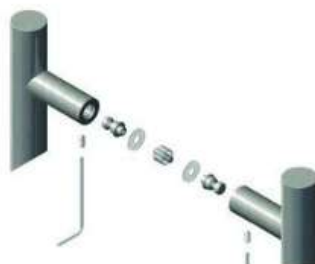
Ausführung	Farbe	Artikelnummer	€/SET
SET	Edelstahl-sat.	37.36.0550	35,80
SET	Schwarz matt	37.36.0820	49,30

## BEFESTIGUNGSSETS

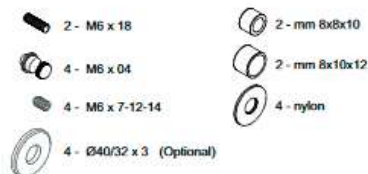
Paarweise durchgehende Befestigung für Glastüren



Stoßgriff mit Befestigungsmaterial montieren.



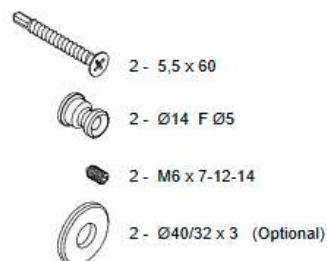
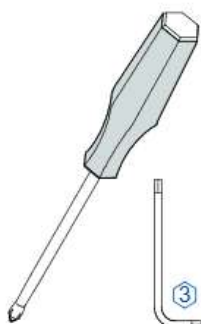
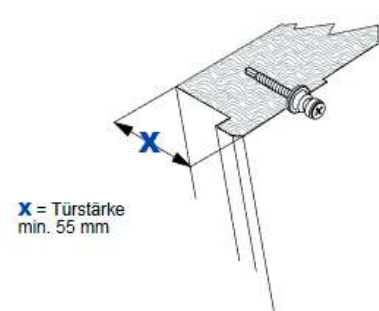
Geeignete Nylonhülse für Glasbohrung verwenden.



Ausführung	Artikelnummer	€/SET
SET	37.36.0540	37,50

## BEFESTIGUNGSSETS

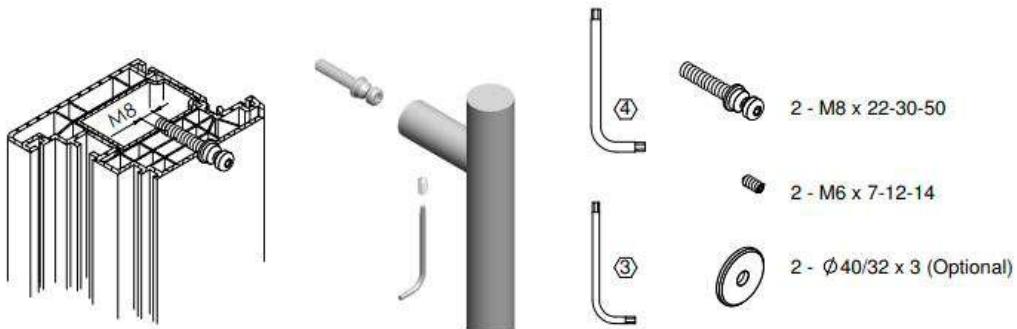
Einseitig unsichtbare Befestigung für Holz-, Metall- und Kunststofftüren



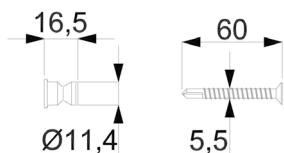
Ausführung	Artikelnummer	€/SET
SET	37.36.0500	11,20

## BEFESTIGUNGSSETS

Einseitig unsichtbare Befestigung für Metall- und Kunststoffüren (M8 Gewinde)



Ausführung	Gewinde	Artikelnummer	€/SET
SET	22 mm	<b>37.36.0760</b>	<b>17,70</b>
SET	30 mm	<b>37.36.0770</b>	<b>15,20</b>
SET	50 mm	<b>37.36.0730</b>	<b>18,70</b>



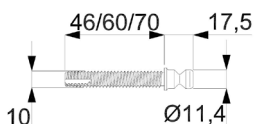
### BEFESTIGUNGSSET FÜR STOSSGRIFFE - ECO

(Serie 37360500)

Für schräge und gerade Stützen, einseitig unsichtbar

**Einseitig unsichtbare Befestigung schräg/gerade für Holz-, Alu-, Kunststofftüren**

Befestigung	Artikelnummer	€/SET
2-Punkt	<b>37.36.0500</b>	<b>11,20</b>



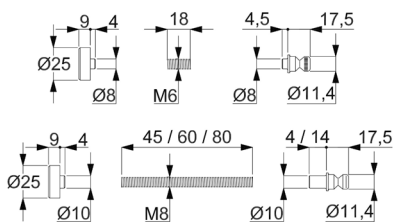
### BEFESTIGUNGSSET FÜR STOSSGRIFFE

(Serie 37360510)

Für schräge und gerade Stützen, einseitig unsichtbar

**Einseitig unsichtbare Befestigung schräg/gerade für Holz-, Alu-, Kunststofftüren, Bohrung 9 mm**

Befestigung	Gewinde	Artikelnummer	€/SET
2-Punkt	46 mm	<b>37.36.0510</b>	<b>12,80</b>
2-Punkt	60 mm	<b>37.36.0560</b>	<b>15,50</b>
2-Punkt	70 mm	<b>37.36.0570</b>	<b>16,90</b>



### BEFESTIGUNGSSET FÜR STOSSGRIFFE

(Serie 37360520 - 1)

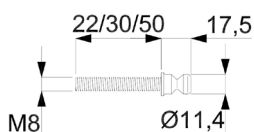
Für schräge und gerade Stützen

**Durchschraub-Befestigung schräg/gerade für Holz-, Alu-, Kunststofftüren, Bohrung 10 mm**

Befestigung	Abdeckung	Artikelnummer	€/SET
2-Punkt	Edelstahl-sat.	<b>37.36.0520</b>	<b>32,60</b>
2-Punkt	Schwarz matt	<b>37.36.0820</b>	<b>48,20</b>

**Durchschraub-Befestigung schräg/gerade für Glastüren, Glasbohrung Ø 11 mm**

Befestigung	Abdeckung	Artikelnummer	€/SET
2-Punkt	Edelstahl-sat.	<b>37.36.0550</b>	<b>35,80</b>
2-Punkt	Schwarz matt	<b>37.36.0830</b>	<b>49,30</b>



### BEFESTIGUNGSSET FÜR STOSSGRIFFE

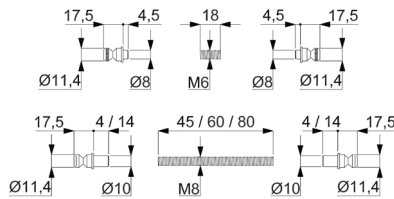
(Serie 37360760)

Für schräge und gerade Stützen, einseitig unsichtbar

**Einseitig unsichtbare Befestigung schräg/gerade für Alu-, Kunststofftüren, metrisches Gewinde M8**

Befestigung	Gewinde	Artikelnummer	€/SET
2-Punkt	22 mm	<b>37.36.0760</b>	<b>17,70</b>
2-Punkt	30 mm	<b>37.36.0770</b>	<b>15,20</b>
2-Punkt	50 mm	<b>37.36.0730</b>	<b>18,70</b>





## BEFESTIGUNGSSETS FÜR STOSSGRIFFE

(Serie 37360530-1)

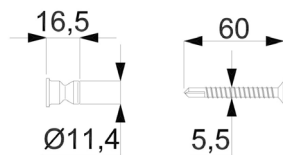
Für schräge und gerade Stützen

**Paarweise Befestigung schräg/gerade für Holz-, Alu-, Kunststofftüren, Bohrung 10 mm**

Befestigung	Artikelnummer	€/SET
2-Punkt	37.36.0530	33,70

**Paarweise Befestigung schräg/gerade für Glastüren, Glasbohrung Ø 11 mm**

Befestigung	Artikelnummer	€/SET
2-Punkt	37.36.0540	37,50



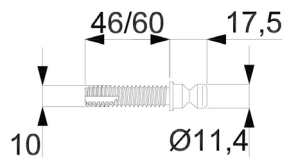
## BEFESTIGUNGSSET FÜR STOSSGRIFFE

(Serie 37360600-1)

Für schräge und gerade Stützen

**Einseitig unsichtbare Befestigung schräg/gerade für Holz-, Alu-, Kunststofftüren, 3-Punkt**

Befestigung	Artikelnummer	€/SET
3-Punkt	37.36.0600	16,10



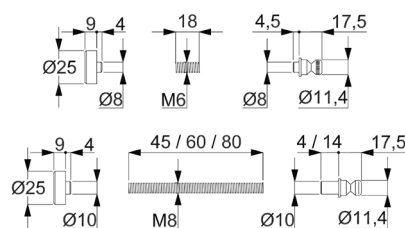
## BEFESTIGUNGSSET FÜR STOSSGRIFFE

(Serie 37360610-1)

Für schräge und gerade Stützen, einseitig unsichtbar

**Einseitig unsichtbare Befestigung schräg/gerade für Holz-, Alu-, Kunststofftüren, Bohrung 9 mm**

Befestigung	Gewinde	Artikelnummer	€/SET
3-Punkt	46 mm	37.36.0610	19,20
3-Punkt	60 mm	37.36.0660	23,00
3-Punkt	70 mm	37.36.0670	26,20



## BEFESTIGUNGSSETS FÜR STOSSGRIFFE

(Serie 37360620-1)

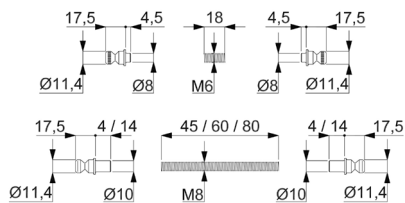
Für schräge und gerade Stützen

**Durchschraub-Befestigung schräg/gerade für Holz-, Alu-, Kunststofftüren, Bohrung 10 mm**

Befestigung	Abdeckung	Artikelnummer	€/SET
3-Punkt	Edelstahl-sat.	37.36.0620	51,40

**Durchschraub-Befestigung schräg/gerade für Glastüren, Glasbohrung Ø 11 mm**

Befestigung	Abdeckung	Artikelnummer	€/SET
3-Punkt	Edelstahl-sat.	37.36.0650	51,40



### BEFESTIGUNGSSETS FÜR STOSSGRIFFE

(Serie 37360630-1)

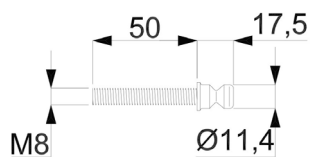
Für schräge und gerade Stützen

**Paarweise Befestigung schräg/gerade für Holz-, Alu-, Kunststofftüren, Bohrung 10 mm**

Befestigung	Artikelnummer	€/SET
3-Punkt	<b>37.36.0630</b>	<b>51,40</b>

**Paarweise Befestigung schräg/gerade für Glastüren, Glasbohrung Ø 11 mm**

Befestigung	Artikelnummer	€/SET
3-Punkt	<b>37.36.0640</b>	<b>51,40</b>



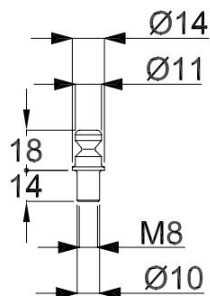
### BEFESTIGUNGSSETS FÜR STOSSGRIFFE

(Serie 37360740)

Für schräge und gerade Stützen, einseitig unsichtbar, metrisches Gewinde M8/50 mm

**Einseitig unsichtbare Befestigung schräg/gerade für Alu-, Kunststofftüren**

Befestigung	Gewinde	Artikelnummer	€/SET
3-Punkt	50 mm	<b>37.36.0740</b>	<b>26,20</b>



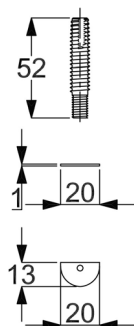
### AUFSCHRAUBZYLINDER

(Serie 37360160)

Aufschraubzylinder für gerade und schräge Montage, Gewinde M8

**für Stoßgriff gerade**

Ausführung	Artikelnummer	€/STK
Edelstahl	<b>37.36.0160</b>	<b>8,00</b>



### BEFESTIGUNG FÜR STOSSGRIFFE UNIVERSAL

(Serie 37362000-1)

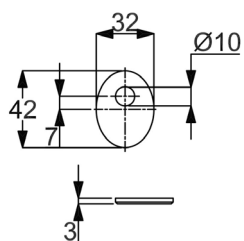
per Stück, für gerade und schräge Stützen geeignet

**Einseitig unsichtbare Befestigung für Stoßgriffe Universal, Rohr Ø 33,7 mm**

Befestigung	Artikelnummer	€/SET
für 1 Stoßgriffhalter	<b>37.36.2000</b>	<b>18,10</b>

**Durchschraub-, Paarweise-Befestigung für Stoßgriffe Universal, Rohr Ø 33,7 mm**

Befestigung	Artikelnummer	€/SET
für 1 Stoßgriffhalter	<b>37.36.2010</b>	<b>13,60</b>



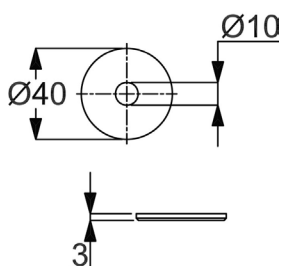
### AUFLAGESCHEIBE FÜR STOSSGRIFFE

(Serie 32235180-1)

zur schrägen Montage

**Auflagescheibe für Stoßgriffe oval mit Fase**

Farbe	Artikelnummer	€/STK
Robusta Gold	32.23.5180	13,40
Edelstahl-sat.	32.23.4940	4,90
Edelstahl-pol.	32.23.5170	8,60
Schwarz matt	32.23.5190	8,60



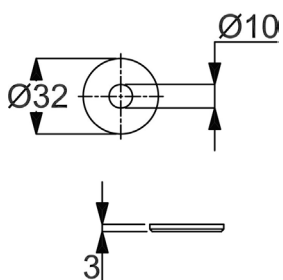
### AUFLAGESCHEIBE FÜR STOSSGRIFF

(Serie 32234430-1)

zur geraden Montage

**Auflagescheiben für Stoßgriffe rund mit Fase**

Farbe	Artikelnummer	€/STK
Robusta Gold	32.23.4430	10,00
Edelstahl-sat.	32.23.4440	3,70



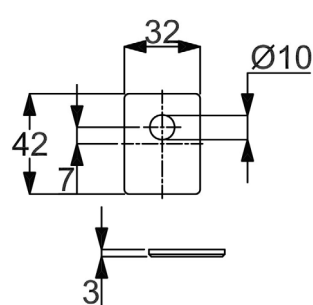
### AUFLAGESCHEIBEN FÜR STOSSGRIFFE

(Serie 32234450-1)

zur geraden Montage

**Auflagescheiben für Stoßgriffe rund mit Fase**

Farbe	Artikelnummer	€/STK
Edelstahl-sat.	32.23.4450	2,90
Edelstahl-pol.	32.23.5160	4,80



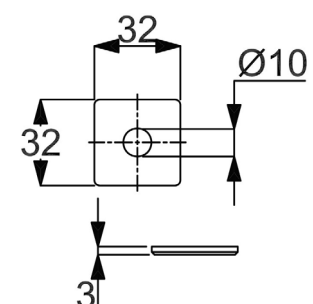
### AUFLAGESCHEIBE FÜR STOSSGRIFFE

(Serie 32234950-1)

zur schrägen Montage

**Rechteckig 42x42 mm, Höhe 3 mm, Bohrung 10 mm**

Farbe	Artikelnummer	€/STK
Edelstahl-sat.	32.23.4950	4,80



### AUFLAGESCHEIBE FÜR STOSSGRIFFE

(Serie 32234930-1)

zur geraden Montage

**Auflagescheiben für Stoßgriff quadratisch mit Fase**

Farbe	Artikelnummer	€/STK
Edelstahl-sat.	32.23.4930	4,90



**Schutzrosette**  
Seite 555



**Isoliereinlage**  
Seite 558



**Schutzrosette  
Square**  
Seite 562



**Schutzrosette  
Square**  
Seite 556



**Schutzrosetten-  
paar**  
Seite 558



**Schutzrosette-  
paar**  
Seite 563



**Schutzrosette  
Plano**  
Seite 557



**Schutzrosetten-  
paar Square**  
Seite 560



**Schutzrosette  
Plano Square**  
Seite 557



**Schutzrosette  
Oval**  
Seite 562





## SCHUTZROSETTE

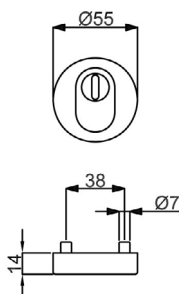
(Serie 32822010)

Schutzrosette mit ZA, Gewinde M5, ohne Befestigungsmaterial, Zylinderüberstand 10-17 mm  
Pulverbeschichtete Ausführung 9-16 mm,



### Schutzrosette mit ZA

Farbe	Artikelnummer	€/STK
Robusta Gold	32.82.2010	85,60
Edelstahl-sat.	32.82.1400	55,60
Edelstahl-sat. Abaco	32.82.1580	109,10
Edelstahl-pol.	32.82.5020	61,00
Schwarzstahl-Optik	32.82.2180	79,20
Schwarz matt	32.82.5080	76,00
Schwarz matt Struktur	32.82.3310	79,20
Anthrazit Struktur	32.82.3360	79,20



## SCHUTZROSETTE

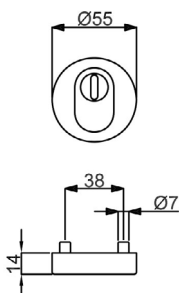
(Serie 32821180)

Schutzrosette mit ZA, Zylinderüberstand 10-17 mm mit Federmechanismus, Gewinde M5, ohne Befestigungsmaterial



### Schutzrosette mit ZA

Farbe	Artikelnummer	€/STK
Edelstahl-sat.	32.82.1180	57,80



## SCHUTZROSETTE

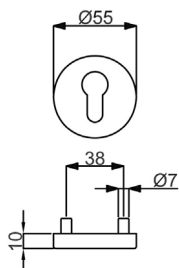
(Serie 32821440)

Schutzrosette PZ, Gewinde M5, ohne Befestigungsmaterial



### Schutzrosette PZ

Farbe	Artikelnummer	€/STK
Robusta Gold	32.82.2020	51,40
Edelstahl-sat.	32.82.1440	27,80
Edelstahl-sat. Abaco	32.82.1590	69,60
Edelstahl-pol.	32.82.5030	32,10
Schwarzstahl-Optik	32.82.2350	44,90
Schwarz matt	32.82.1340	43,90



## SCHUTZROSETTE

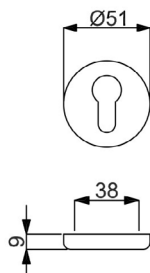
(Serie 32821200)

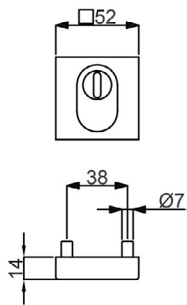
Schutzrosette PZ, von außen zu befestigen, ohne Befestigungsmaterial



### Schutzrosette PZ

Farbe	Artikelnummer	€/STK
Edelstahl-sat.	32.82.1200	20,90





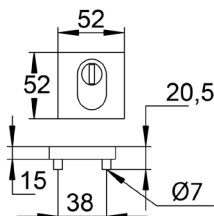
### SCHUTZROSETTE SQUARE

(Serie 32822030)

Schutzrosette mit ZA, Gewinde M5, ohne Befestigungsmaterial, Zylinderüberstand 10-17 mm  
Pulverbeschichtete Ausführung 9-16 mm,

#### Schutzrosette Square mit ZA

Farbe	Artikelnummer	€/STK
Robusta Gold	32.82.2030	92,00
Edelstahl-sat.	32.82.1410	62,10
Schwarzstahl-Optik	32.82.2190	85,60
Schwarz matt	32.82.5090	82,40
Schwarz matt Struktur	32.82.3320	85,60
Anthrazit Struktur	32.82.3370	85,60



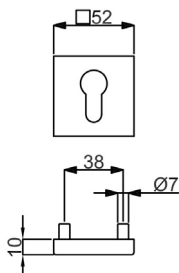
### SCHUTZROSETTE SQUARE

(Serie 32858890)

Schutzrosette Square mit ZA, Zylinderüberstand 10-17 mm mit Federmechanismus, Gewinde M5, ohne Befestigungsmaterial

#### Schutzrosette Square mit ZA

Farbe	Artikelnummer	€/STK
Edelstahl-sat.	32.85.8890	64,20



### SCHUTZROSETTE SQUARE

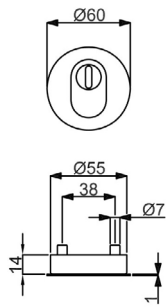
(Serie 32822070)

Schutzrosette Square PZ, Gewinde M5, ohne Befestigungsmaterial

#### Schutzrosette Square PZ

Farbe	Artikelnummer	€/STK
Robusta Gold	32.82.2070	57,80
Edelstahl-sat.	32.82.1450	32,10
Schwarzstahl-Optik	32.82.5060	51,40
Schwarz matt	32.82.5070	50,30





### SCHUTZEROSETTE PLANO

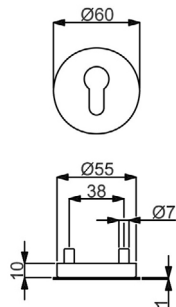
(Serie 32821930)

Schutzerosette Plano mit ZA, Gewinde M5, ohne Befestigungsmaterial, Zylinderüberstand -2 mm bis +4 mm, Pulverbeschichtete Ausführung -2 mm bis +3 mm, Zylinderüber-



#### Schutzerosette Plano mit ZA

Farbe	Artikelnummer	€/STK
Edelstahl-sat.	32.82.1930	64,20
Schwarzstahl-Optik	32.82.3300	80,80
Schwarz matt	32.82.1940	79,70
Schwarz matt Struktur	32.82.3340	80,80
Anthrazit Struktur	32.82.3390	80,80



### SCHUTZEROSETTE PLANO

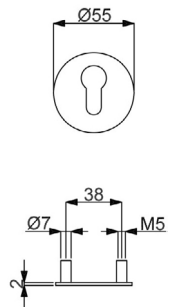
(Serie 32821920)

Schutzerosette Plano PZ, Gewinde M5, ohne Befestigungsmaterial



#### Schutzerosette Plano PZ

Farbe	Artikelnummer	€/STK
Edelstahl-sat.	32.82.1920	31,60



### SCHUTZEROSETTE PLANO

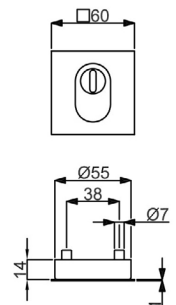
(Serie 32821280)

Schutzerosette Plano PZ, Gewinde M5, ohne Befestigungsmaterial



#### Schutzerosette Plano PZ

Farbe	Artikelnummer	€/STK
Edelstahl-sat.	32.82.1280	25,70
Schwarz matt	32.82.1290	36,40



### SCHUTZEROSETTE PLANO SQUARE

(Serie 32821980)

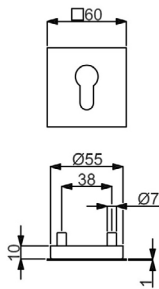
Schutzerosette Plano Square mit ZA, Gewinde M5, ohne Befestigungsmaterial, Zylinderüberstand -2 mm bis +4 mm, Pulverbeschichtete Ausführung -2 mm bis +3 mm



#### Schutzerosette Plano Square mit ZA

Farbe	Artikelnummer	€/STK
Edelstahl-sat.	32.82.1980	57,80
Schwarzstahl-Optik	32.82.3260	88,30
Schwarz matt	32.82.1890	87,20
Schwarz matt Struktur	32.82.3330	88,30
Anthrazit Struktur	32.82.3380	88,30





**SCHUTZROSETTE PLANO SQUARE**

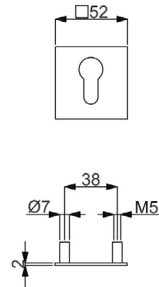
(Serie 32821970)

Schutzrosette Plano Square PZ, Gewinde M5, ohne Befestigungsmaterial



**Schutzrosette Plano Square PZ**

Farbe	Artikelnummer	€/STK
Edelstahl-sat.	<b>32.82.1970</b>	<b>36,40</b>



**SCHUTZROSETTE PLANO SQUARE**

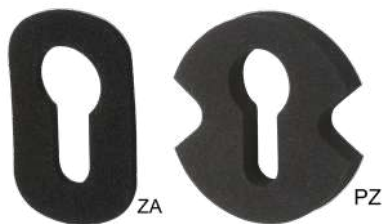
(Serie 32821480)

Schutzrosette Plano Square PZ, Gewinde M5, ohne Befestigungsmaterial



**Schutzrosette Plano Square PZ**

Farbe	Artikelnummer	€/STK
Edelstahl-sat.	<b>32.82.1480</b>	<b>26,80</b>
Schwarz matt	<b>32.82.1490</b>	<b>37,50</b>



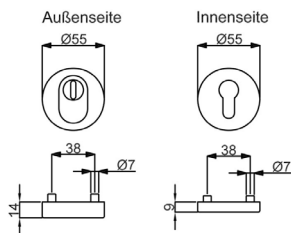
**ISOLIEREINLAGE FÜR SCHUTZROSETTEN**

(Serie 32829890)

passend für Schutzrosetten Artikel Nummer:  
 ( ZA ) 32821400, 32821410, 32821420, 32821430  
 ( PZ ) 32821440, 32821450, 32821460, 32821470

**ES1**

Ausführung	Artikelnummer	€/STK
ZA	<b>32.82.9890</b>	<b>12,30</b>
PZ	<b>32.82.9880</b>	<b>11,10</b>



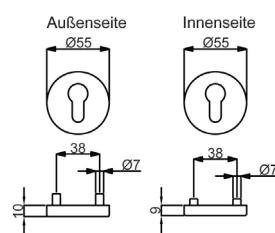
**SCHUTZROSETTENPAAR**

(Serie 32821420)

Schutzrosettenpaar mit ZA, Zylinderüberstand 10-17 mm, Gewinde M5, inkl. 2 Stk. Schrauben M5 x 75 mm (10.9), TS 68-72 mm  
 Geprüft nach DIN 18257 ES1/WB2

**Schutzrosettenpaar mit ZA**

Farbe	Artikelnummer	€/PR
Edelstahl-sat.	<b>32.82.1420</b>	<b>72,80</b>



**SCHUTZROSETTENPAAR**

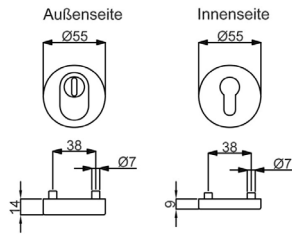
(Serie 32821460)

Schutzrosettenpaar PZ, Gewinde M5, inkl. 2 Stk. Schrauben M5 x 75 mm (10.9), TS 68-72 mm  
 Geprüft nach DIN 18257 ES1/WB2

**Schutzrosettenpaar PZ**

Farbe	Artikelnummer	€/PR
Edelstahl-sat.	<b>32.82.1460</b>	<b>54,60</b>





### SCHUTZROSETTENPAAR TOP SPEED

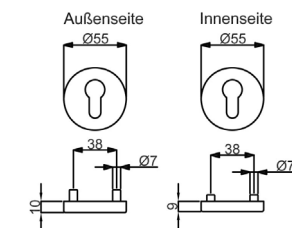
(Serie 32821170)

Schutzrosettenpaar mit ZA, Zylinderüberstand 10-17 mm mit Federmechanismus, Gewinde M5, inkl. Schrauben M5 x 75 mm, TS 68-72 mm



#### Schutzrosettenpaar mit ZA

Farbe	Artikelnummer	€/PR
Edelstahl-sat.	32.82.1170	43,90



### SCHUTZROSETTENPAAR TOP SPEED

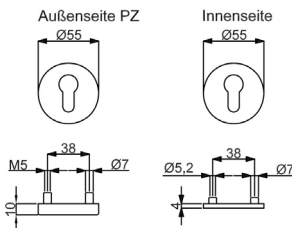
(Serie 32352750)

Schutzrosettenpaar PZ mit Innenseite Top Speed, Gewinde M5, inkl. Schrauben M5 x 70 mm, TS 68-72 mm



#### Schutzrosettenpaar PZ

Farbe	Artikelnummer	€/PR
Außen Es-sat./Innen Robusta Gold	32.35.2750	34,20
Außen Es-sat./Innen Es-sat.	32.82.9650	32,10
Außen Es-sat./Innen Chrom/Es-sat.	32.35.2700	30,00
Außen Es-sat./Innen Chrom/Ef-sat.	32.35.2710	31,00
Außen Es-sat./Innen Ef-sat.	32.35.2730	31,00
Außen Es-sat./Innen Chrom-sat.	32.35.2740	30,00



### SCHUTZROSETTENPAAR FLAT

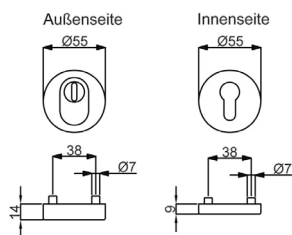
(Serie 32829600)

Schutzrosettenpaar PZ mit Innenseite Flat, Gewinde M5, inkl. Schrauben M5 x 70 mm, TS 68-72 mm



#### Schutzrosettenpaar PZ

Farbe	Artikelnummer	€/PR
Edelstahl-sat.	32.82.9600	35,30



### SCHUTZROSETTENPAAR BASIC

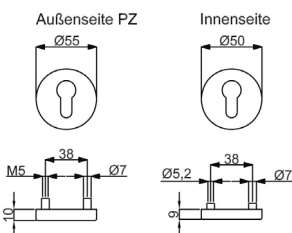
(Serie 32821190)

Schutzrosettenpaar mit ZA, Zylinderüberstand 10-17 mm mit Federmechanismus, Innenseite mit Stahlunterkonstruktion Basic, Gewinde M5, inkl. Schrauben M5 x 75 mm, TS 68-72 mm



#### Schutzrosettenpaar mit ZA

Farbe	Artikelnummer	€/PR
Edelstahl-sat.	32.82.1190	46,00



### SCHUTZROSETTENPAAR BASIC

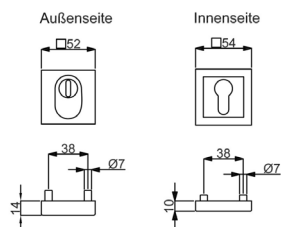
(Serie 32824060)

Schutzrosettenpaar PZ mit Innenseite Basic, Gewinde M5, inkl. Schrauben M5 x 75 mm, TS 68-72 mm



#### Schutzrosettenpaar PZ

Farbe	Artikelnummer	€/PR
Edelstahl-sat.	32.82.4060	41,70



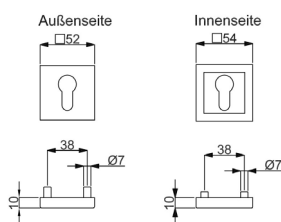
**SCHUTZROSETTENPAAR SQUARE**

(Serie 32822290)

Schutzrosettenpaar mit ZA, Zylinderüberstand 10-17 mm, Gewinde M5, inkl. 2 Stk. Schrauben M5 x 75 mm (10.9), TS 68-72 mm Geprüft nach DIN 18257 ES1/WB2

**Schutzrosettenpaar Square mit ZA**

Farbe	Artikelnummer	€/PR
Edelstahl-sat.	<b>32.82.2290</b>	<b>80,30</b>



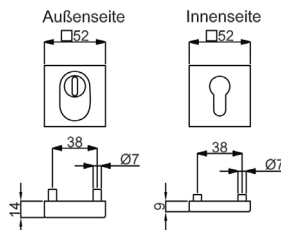
**SCHUTZROSETTENPAAR SQUARE**

(Serie 32822300)

Schutzrosettenpaar PZ, Gewinde M5, inkl. 2 Stk. Schrauben M5 x 75 mm (10.9), TS 68-72 mm Geprüft nach DIN 18257 ES1/WB2

**Schutzrosettenpaar Square PZ**

Farbe	Artikelnummer	€/PR
Edelstahl-sat.	<b>32.82.2300</b>	<b>59,90</b>



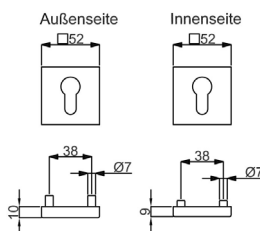
**SCHUTZROSETTENPAAR SQUARE**

(Serie 32821430)

Schutzrosettenpaar mit ZA, Zylinderüberstand 10-17 mm, Gewinde M5, inkl. 2 Stk. Schrauben M5 x 75 mm (10.9), TS 68-72 mm Geprüft nach DIN 18257 ES1/WB2

**Schutzrosettenpaar Square mit ZA**

Farbe	Artikelnummer	€/PR
Edelstahl-sat.	<b>32.82.1430</b>	<b>79,20</b>



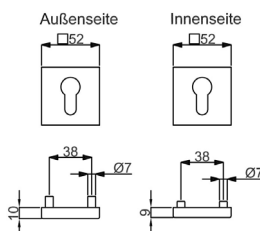
**SCHUTZROSETTENPAAR SQUARE**

(Serie 32821470)

Schutzrosettenpaar PZ, Gewinde M5, inkl. 2 Stk. Schrauben M5 x 75 mm (10.9), TS 68-72 mm Geprüft nach DIN 18257 ES1/WB2

**Schutzrosettenpaar Square PZ**

Farbe	Artikelnummer	€/PR
Edelstahl-sat.	<b>32.82.1470</b>	<b>57,80</b>



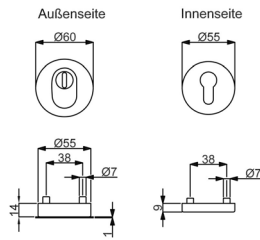
**SCHUTZROSETTENPAAR SQUARE**

(Serie 32858940)

Schutzrosettenpaar PZ, Gewinde M5, inkl. Schrauben M5 x 75 mm, TS 68-72 mm

**Schutzrosettenpaar Square PZ**

Farbe	Artikelnummer	€/PR
Edelstahl-sat.	<b>32.85.8940</b>	<b>38,50</b>



### SCHUTZEROETTENPAAR PLANO

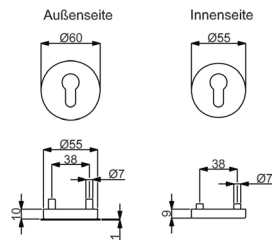
(Serie 32821910)

Schutzeroettenpaar mit ZA, Zylinderüberstand -2 mm bis +4 mm, Gewinde M5, inkl. 2 Stk. Schrauben M5 x 60 mm (10.9), TS 68-72 mm Geprüft nach DIN 18257 ES1/WB2



#### Schutzeroettenpaar Plano mit ZA

Farbe	Artikelnummer	€/PR
Edelstahl-sat.	<b>32.82.1910</b>	<b>77,00</b>



### SCHUTZEROETTENPAAR PLANO

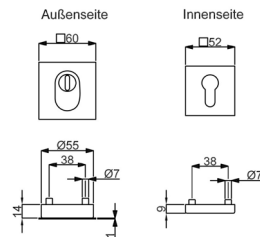
(Serie 32821900)

Schutzeroettenpaar PZ, Gewinde M5, inkl. 2 Stk. Schrauben M5 x 60 mm (10.9), TS 68-72 mm Geprüft nach DIN 18257 ES1/WB2



#### Schutzeroettenpaar Plano PZ

Farbe	Artikelnummer	€/PR
Edelstahl-sat.	<b>32.82.1900</b>	<b>59,90</b>



### SCHUTZEROETTENPAAR PLANO SQUARE

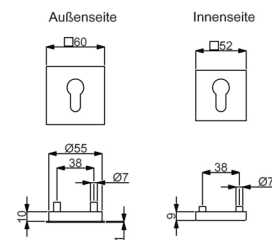
(Serie 32821950)

Schutzeroettenpaar mit ZA, Zylinderüberstand -2 mm bis +4 mm, Gewinde M5, inkl. 2 Stk. Schrauben M5 x 65 mm (10.9), TS 68-72 mm Geprüft nach DIN 18257 ES1/WB2



#### Schutzeroettenpaar Plano Square mit ZA

Farbe	Artikelnummer	€/PR
Edelstahl-sat.	<b>32.82.1960</b>	<b>80,30</b>
Schwarz matt	<b>32.82.1990</b>	<b>120,80</b>



### SCHUTZEROETTENPAAR PLANO SQUARE

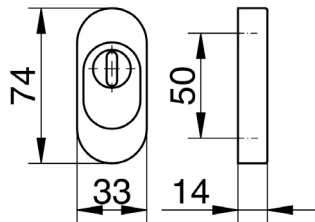
(Serie 32821950)

Schutzeroettenpaar PZ, Gewinde M5, inkl. 2 Stk. Schrauben M5 x 65 mm (10.9), TS 68-72 mm Geprüft nach DIN 18257 ES1/WB2



#### Schutzeroettenpaar Plano Square PZ

Farbe	Artikelnummer	€/PR
Edelstahl-sat.	<b>32.82.1950</b>	<b>61,00</b>



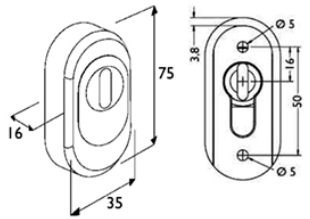
**SCHUTZROSETTE OVAL**

(Serie 40333310)

Schieberosette oval mit ZA, 2-teilig, Zylinderüberstand 10,5-16 mm, ohne Befestigungsmaterial

**Schieberosette mit ZA**

Farbe	Artikelnummer	€/STK
Edelstahl-sat.	40.33.3310	78,10
Aluminium F1	40.33.3330	77,00
Aluminium F9	40.33.3340	77,00
Aluminium weiß	40.33.3350	74,90



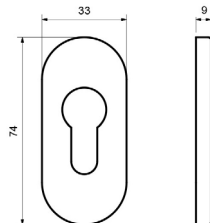
**SCHUTZROSETTE OVAL**

(Serie 32858990)

Schieberosette oval mit ZA, mit Federmechanismus, ohne Befestigungsmaterial, Zylinderüberstand 11-18 mm  
Pulverbeschichtete Ausführung 10-17 mm, Zylinderüberstand 11-18 mm

**Schieberosette mit ZA**

Farbe	Artikelnummer	€/STK
Edelstahl-sat.	32.85.8990	49,40
Schwarzstahl-Optik	32.82.2400	85,20
Schwarz matt	32.82.2390	80,50
Schwarz matt Struktur	32.82.4240	85,20
Anthrazit Struktur	32.82.3400	85,20



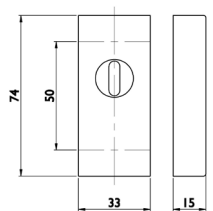
**SCHUTZROSETTE OVAL**

(Serie 32856480)

Schieberosette PZ mit Stahlunterteil, oval, Lochabstand 50 mm, ohne Befestigungsmaterial

**Schieberosette oval PZ**

Farbe	Artikelnummer	€/STK
Edelstahl-sat.	32.85.6480	16,60
Aluminium F1	40.33.3270	14,80
Aluminium weiß	40.33.3290	13,70



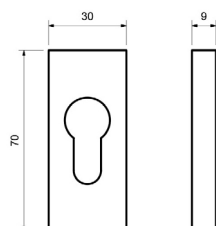
**SCHUTZROSETTE SQUARE RECHTECKIG**

(Serie 32858740)

Schieberosette Square mit ZA, Zylinderüberstand 11-18 mm mit Federmechanismus, ohne Befestigungsmaterial

**Schieberosette Square mit ZA**

Farbe	Artikelnummer	€/STK
Edelstahl-sat.	32.85.8740	51,40



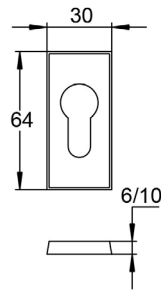
**SCHUTZROSETTE RECHTECKIG**

(Serie 32856490)

Schieberosette PZ mit Stahlunterteil, Lochabstand 50 mm, ohne Befestigungsmaterial

**Schieberosette Square PZ**

Farbe	Artikelnummer	€/STK
Edelstahl-sat.	32.85.6490	22,00



### SCHUTZROSETTE RECHTECKIG

(Serie 40111970)

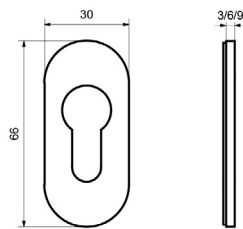
Schieberosette PZ mit Aluminium Unterteil, Lochabstand 50 mm, ohne Befestigungsmaterial

#### 6 mm Rosettenhöhe

Farbe	Artikelnummer	€/STK
Aluminium F1	40.11.1970	7,90

#### 10 mm Rosettenhöhe

Farbe	Artikelnummer	€/STK
Aluminium F1	40.11.1980	8,50



### KLEBEROSETTE OVAL

(Serie 40334190)

Kleberosette PZ

#### Höhe 3 mm

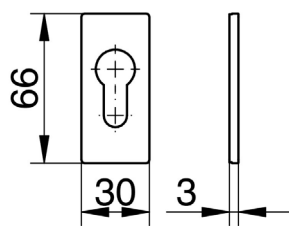
Farbe	Artikelnummer	€/STK
Edelstahl-sat.	40.33.4190	11,10
Aluminium F1	40.33.4200	6,30
Aluminium F9	40.33.4210	7,40
Aluminium weiß	40.33.4220	6,30

#### Höhe 6 mm

Farbe	Artikelnummer	€/STK
Edelstahl-sat.	40.33.4230	11,80
Aluminium F1	40.33.4240	7,00
Aluminium F9	40.33.4250	8,00
Aluminium weiß	40.33.4260	7,00

#### Höhe 9 mm

Farbe	Artikelnummer	€/STK
Edelstahl-sat.	40.33.4270	12,30
Aluminium F1	40.33.4280	7,50
Aluminium F9	40.33.4290	8,60
Aluminium weiß	40.33.4300	7,50



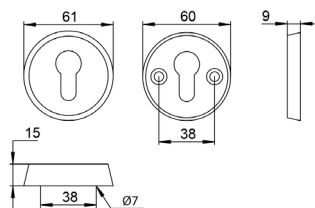
### KLEBEROSETTE RECHTECKIG

(Serie 40334320)

Kleberosette PZ

#### Höhe 3 mm

Farbe	Artikelnummer	€/STK
Aluminium F1	40.33.4320	6,70
Aluminium F9	40.33.4330	7,80
Aluminium weiß	40.33.4340	6,70



### SCHUTZROSETTENPAAR

(Serie 40111910)

Schutzrosettenpaar PZ, Gewinde M5, von innen sichtbar verschraubt, inkl. Schrauben M5 x 80 mm, TS 68-72 mm

#### Schutzrosettenpaar PZ

Farbe	Artikelnummer	€/PR
Aluminium F1	40.11.1910	25,90

**Ronny**  
Seite 565



**Alaska**  
Seite 566



**Ronny Square**  
Seite 565



**Canto**  
Seite 567



**Galina Square**  
Seite 565



**Arena**  
Seite 567



**Sirius**  
Seite 566

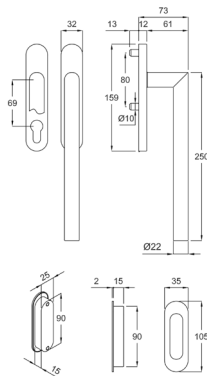


**Patrik**  
Seite 568



**Korsika**  
Seite 566





## RONNY HEBE-/SCHIEBETÜRBESCHLAG

(Serie 32849600)

Hebe-/Schiebetürbeschlag mit Rasterung 90°, fest/drehbar, verdeckte Verschraubung M6, 10 mm Vollstift, vorgerichtet für Türstärke 74-92 mm



### unverschießbar außen mit Schiebetürmuschel

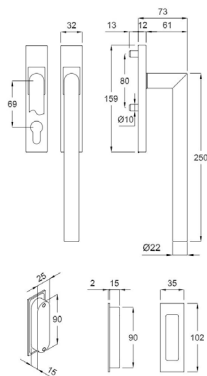
Farbe	Artikelnummer	€/GRT
Edelstahl-sat.	32.84.9600	135,90
Schwarzstahl-Optik	32.84.9540	197,80
Schwarz matt	32.97.5100	187,30
Schwarz matt Struktur	32.84.8990	197,80
Anthrazit Struktur	32.84.9060	197,80

### beidseitig mit Schiebetürgriff, PZ verschließbar

Farbe	Artikelnummer	€/GRT
Edelstahl-sat.	32.84.9610	185,10
Schwarz matt	32.97.5110	247,20
Schwarz matt Struktur	32.84.8930	257,80

### innen Griff PZ verschließbar, außen Griffmuschel unverschießbar

Farbe	Artikelnummer	€/GRT
Edelstahl-sat.	32.84.9620	142,30
Schwarz matt	32.97.5120	199,00
Schwarz matt Struktur	32.84.8980	208,50



## RONNY SQUARE HEBE-/SCHIEBETÜRBESCHLAG

(Serie 32849030)

Hebe-/Schiebetürbeschlag mit Rasterung 90°, fest/drehbar, verdeckte Verschraubung M6, 10 mm Vollstift, vorgerichtet für Türstärke 74-92 mm

### unverschießbar außen mit Schiebetürmuschel

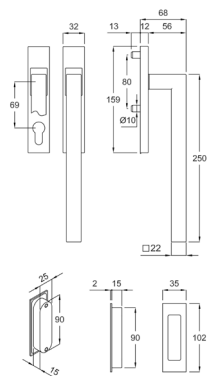
Farbe	Artikelnummer	€/GRT
Edelstahl-sat.	32.84.9030	204,40

### beidseitig mit Schiebetürgriff, PZ verschließbar

Farbe	Artikelnummer	€/GRT
Edelstahl-sat.	32.84.9040	253,60

### innen Griff PZ verschließbar, außen Griffmuschel

Farbe	Artikelnummer	€/GRT
Edelstahl-sat.	32.84.9050	210,80



## GALINA SQUARE HEBE-/SCHIEBETÜRBESCHLAG

(Serie 32849960)

Hebe-/Schiebetürbeschlag mit Rasterung 90°, fest/drehbar, verdeckte Verschraubung M6, 10 mm Vollstift, vorgerichtet für Türstärke 74-92 mm



### unverschießbar außen mit Schiebetürmuschel

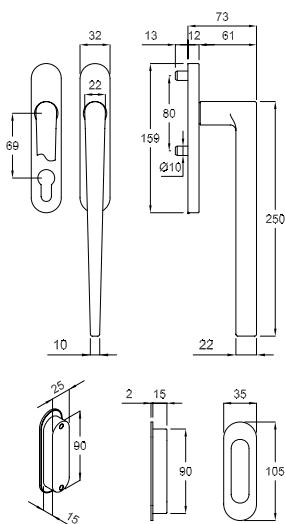
Farbe	Artikelnummer	€/GRT
Edelstahl-sat.	32.84.9960	253,20
Schwarzstahl-Optik	32.84.9240	292,10
Schwarz matt	32.84.9280	281,40
Schwarz matt Struktur	32.84.9000	292,10
Anthrazit Struktur	32.84.9070	292,10

### beidseitig mit Schiebetürgriff, PZ verschließbar

Farbe	Artikelnummer	€/GRT
Edelstahl-sat.	32.84.9970	352,90
Schwarz matt	32.84.9210	395,70

### innen Griff PZ verschließbar, außen Griffmuschel unverschießbar

Farbe	Artikelnummer	€/GRT
Edelstahl-sat.	32.84.9950	260,00



### SIRIUS HEBE-/SCHIEBETÜR BESCHLAG

(Serie 32861800)

Hebe-/Schiebetürbeschlag mit Rasterung 90°, fest/drehbar, verdeckte Verschraubung M6, 10 mm Vollstift, vorgerichtet für Türstärke 74-92 mm



#### unverschließbar außen mit Schiebetürmuschel

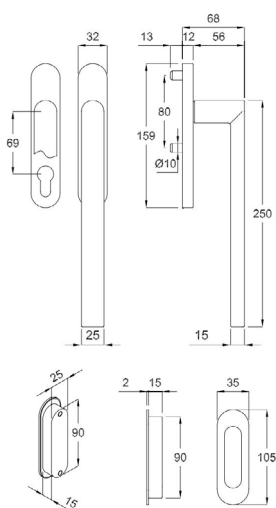
Farbe	Artikelnummer	€/GRT
Edelstahl-sat.	32.86.1800	285,70
Schwarz matt	32.86.1830	334,90
Schwarz matt Struktur	32.86.1860	339,20

#### beidseitig mit Schiebetürgriff, PZ verschließbar

Farbe	Artikelnummer	€/GRT
Edelstahl-sat.	32.86.1810	292,10
Schwarz matt	32.86.1840	399,10
Schwarz matt Struktur	32.86.1870	405,50

#### innen Griff PZ verschließbar, außen Griffmuschel UV

Farbe	Artikelnummer	€/GRT
Edelstahl-sat.	32.86.1820	334,90
Schwarz matt	32.86.1850	346,70
Schwarz matt Struktur	32.86.1880	351,00



### KORSIKA HEBE-/SCHIEBETÜR BESCHLAG

(Serie 32861600)

Hebe-/Schiebetürbeschlag mit Rasterung 90°, fest/drehbar, verdeckte Verschraubung M6, 10 mm Vollstift, vorgerichtet für Türstärke 74-92 mm



#### unverschließbar außen mit Schiebetürmuschel

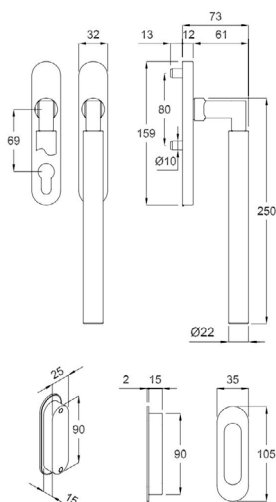
Farbe	Artikelnummer	€/GRT
Edelstahl-sat.	32.86.1600	187,30
Schwarzstahl-Optik	32.86.1660	220,40
Schwarz matt Struktur	32.86.1630	220,40
Anthrazit Struktur	32.86.1760	220,40

#### beidseitig mit Schiebetürgriff, PZ verschließbar

Farbe	Artikelnummer	€/GRT
Edelstahl-sat.	32.86.1610	236,50
Schwarzstahl-Optik	32.86.1670	280,30
Schwarz matt Struktur	32.86.1640	280,30
Anthrazit Struktur	32.86.1770	280,30

#### innen Griff PZ verschließbar, außen Griffmuschel

Farbe	Artikelnummer	€/GRT
Edelstahl-sat.	32.86.1620	193,70
Schwarzstahl-Optik	32.86.1680	232,20
Schwarz matt Struktur	32.86.1650	232,20
Anthrazit Struktur	32.86.1780	232,20



### ALASKA HEBE-/SCHIEBETÜR BESCHLAG

(Serie 32848950)

Hebe-/Schiebetürbeschlag mit Rasterung 90°, fest/drehbar, verdeckte Verschraubung M6, 10 mm Vollstift, vorgerichtet für Türstärke 74-92 mm

#### unverschließbar außen mit Schiebetürmuschel

Farbe	Artikelnummer	€/GRT
Edelstahl-sat.	32.84.8950	280,30

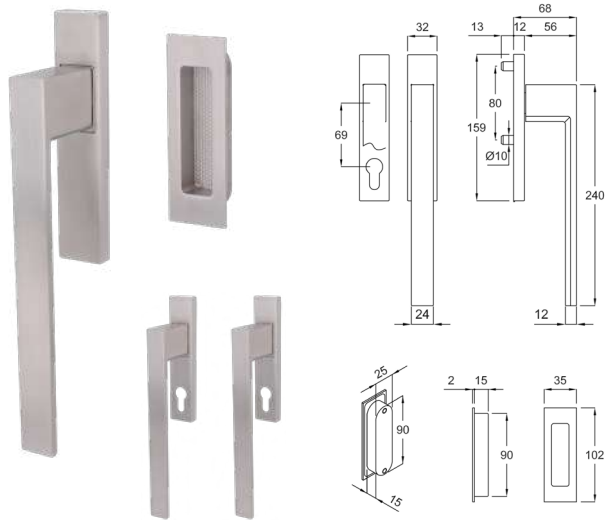
#### beidseitig mit Schiebetürgriff, PZ verschließbar

Farbe	Artikelnummer	€/GRT
Edelstahl-sat.	32.84.8960	385,20

#### innen Griff PZ verschließbar, außen Griffmuschel

Farbe	Artikelnummer	€/GRT
Edelstahl-sat.	32.84.8970	286,80





## CANTO HEBE-/SCHIEBETÜRBESCHLAG

(Serie 32849860)

Hebe-/Schiebetürbeschlag mit Rasterung 90°, fest/drehbar, verdeckte Verschraubung M6, 10 mm Vollstift, vorgerichtet für Türstärke 74-92 mm

### unverschießbar außen mit Schiebetürmuschel

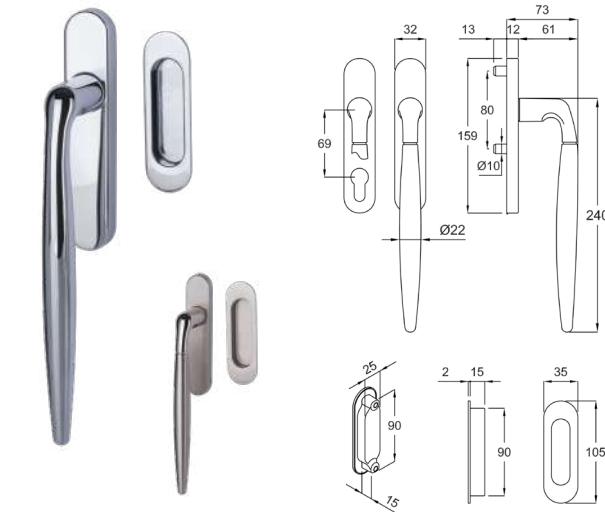
Farbe	Artikelnummer	€/GRT
Edelstahl-sat.	<b>32.84.9860</b>	<b>299,60</b>

### beidseitig mit Schiebetürgriff, PZ verschließbar

Farbe	Artikelnummer	€/GRT
Edelstahl-sat.	<b>32.84.9870</b>	<b>413,20</b>

### innen Griff PZ verschließbar, außen Griffmuschel unverschießbar

Farbe	Artikelnummer	€/GRT
Edelstahl-sat.	<b>32.84.9880</b>	<b>306,40</b>



## ARENA HEBE-/SCHIEBETÜRBESCHLAG

(Serie 32849350)

Hebe-/Schiebetürbeschlag mit Rasterung 90°, fest/drehbar, verdeckte Verschraubung M6, 10 mm Vollstift, vorgerichtet für Türstärke 74-92 mm

### unverschießbar außen mit Schiebetürmuschel

Farbe	Artikelnummer	€/GRT
Robusta Gold-pol.	<b>32.84.9350</b>	<b>241,80</b>
Edelstahlfärbig-sat	<b>32.84.9390</b>	<b>204,20</b>
Chrom-pol.	<b>32.84.9470</b>	<b>204,20</b>
Ef-pol./Ef-sat.	<b>32.84.9430</b>	<b>204,20</b>
Messing-pol./sat.	<b>32.84.9510</b>	<b>196,20</b>
Chrom-pol./Chrom-sat.	<b>32.84.9550</b>	<b>205,30</b>

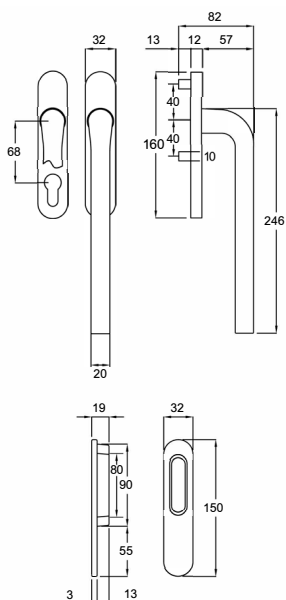
### beidseitig mit Schiebetürgriff, PZ verschließbar

Farbe	Artikelnummer	€/GRT
Robusta Gold-pol.	<b>32.84.9370</b>	<b>291,00</b>
Edelstahlfärbig-sat	<b>32.84.9410</b>	<b>253,40</b>
Chrom-pol.	<b>32.84.9490</b>	<b>253,40</b>
Ef-pol./Ef-sat.	<b>32.84.9450</b>	<b>253,40</b>
Messing-pol./sat.	<b>32.84.9530</b>	<b>245,50</b>
Chrom-pol./Chrom-sat.	<b>32.84.9570</b>	<b>254,60</b>

### innen Griff PZ verschließbar, außen Griffmuschel unverschießbar

Farbe	Artikelnummer	€/GRT
Robusta Gold-pol.	<b>32.84.9360</b>	<b>248,20</b>
Edelstahlfärbig-sat	<b>32.84.9400</b>	<b>210,60</b>
Chrom-pol.	<b>32.84.9480</b>	<b>210,60</b>
Ef-pol./Ef-sat.	<b>32.84.9440</b>	<b>210,60</b>
Messing-pol./sat.	<b>32.84.9520</b>	<b>202,70</b>
Chrom-pol./Chrom-sat.	<b>32.84.9560</b>	<b>211,80</b>





**PATRIK HEBE-/SCHIEBETÜR BESCHLAG**

(Serie 40212000)

Hebe-/Schiebetürbeschlag mit Rasterung 180°, fest/drehbar, verdeckte Verschraubung M5, 10 mm Vollstift, vorgerichtet für Türstärke 65-75 mm

**unverschießbar außen mit Schiebetürmuschel**

Farbe	Artikelnummer	€/GRT
Aluminium F1 Perl-sat.	<b>40.21.2000</b>	<b>76,00</b>

**beidseitig mit Schiebetürgriff, PZ verschließbar**

Farbe	Artikelnummer	€/GRT
Aluminium F1 Perl-sat.	<b>40.21.2010</b>	<b>125,20</b>

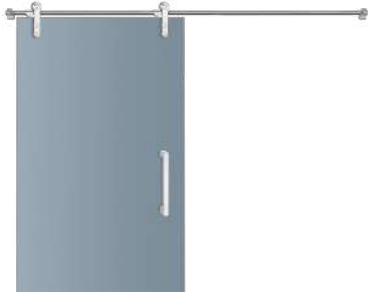
**innen Griff PZ verschließbar, außen Griffmuschel unverschießbar**

Farbe	Artikelnummer	€/GRT
Aluminium F1 Perl-sat.	<b>40.21.2020</b>	<b>82,40</b>



Fenstergriff

**Schiebetürbeschlag  
Wels**  
Seite 571



**Schiebetürbeschlag  
Wels**  
Seite 571



**Schiebetürbeschlag  
Graz**  
Seite 577



**Schiebetürschloss**  
Seite 577



**Schiebetürbeschlag  
A, B, C**  
Seite 585



**Schiebetürbeschlag  
D, E**  
Seite 590

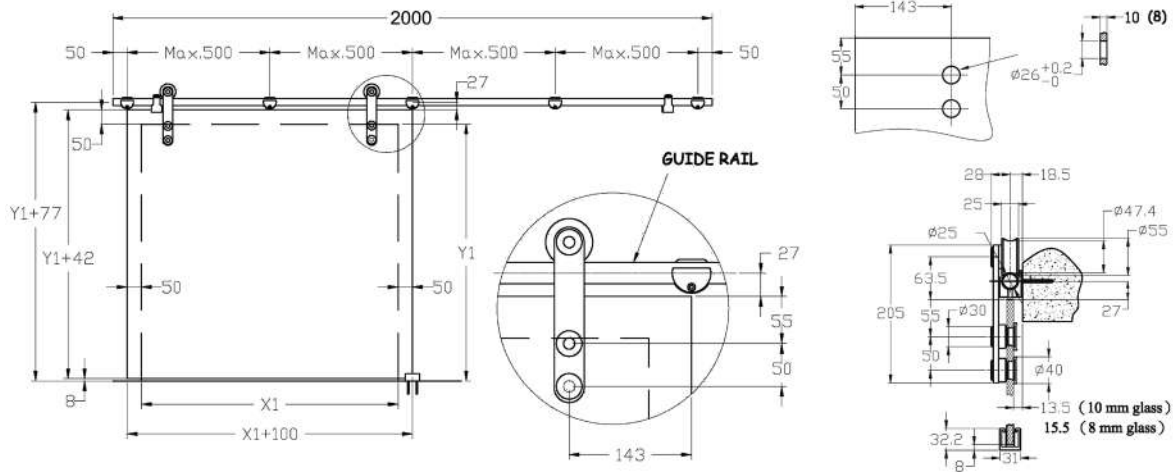
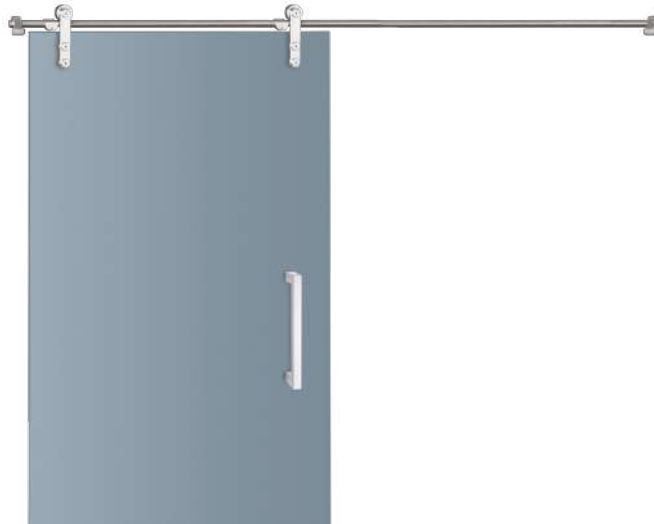


**Schiebetürbeschlag  
Wien**  
Seite 596



# SCHIEBETÜRBSCHLAG SET WELS FÜR GLASTÜREN

(Serie 70210010)



Für Innen-Ganzglastüren, mit Rundrohr  $\varnothing$  25 mm, Glasstärke 8/10 mm, Flügelgewicht max. 100 kg, Flügelbreite max. 1000 mm, Edelstahl-sat.

Set 1- flügelig: 2 Rollwagen, 2 Türstopper, 5 Wandbefestigungen, 1 Bodenführung, 1 Laufschiene 2000 mm, 2 Endkappen

Set 2- flügelig: 4 Rollwagen, 4 Türstopper, 10 Wandbefestigungen, 2 Bodenführungen, 2 Laufschiene 2000 mm, 2 Endkappen, 1 Laufschieneverbinder

## 1-flügelig

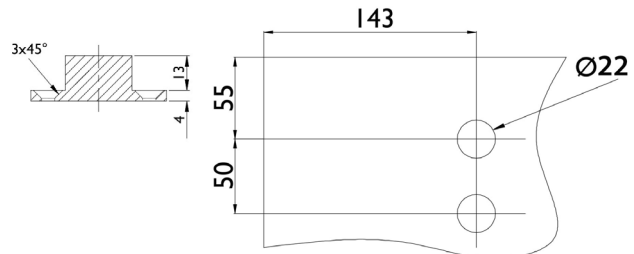
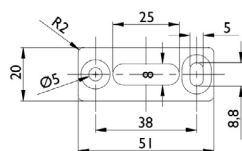
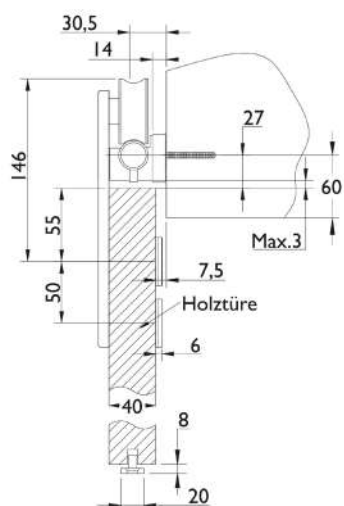
Länge	Artikelnummer	€/SET
2000 mm	70.21.0010	584,20

## 2-flügelig

Länge	Artikelnummer	€/SET
4000 mm	70.20.1670	1.193,10

**WANDABSTANDSHALTER (KOMBINATION MIT SCHIEBETÜR BESCHLAG WELS)**

(Serie 70201530)



Wandabstandshalterset - Set für Holztüren, 1 - flügelig, Set besteht aus 5 Stück Wandhalter-Unterbauteile verstellbar, 4 Stück verlängerte Schrauben, 1 Stück Bodenführung für Holztür

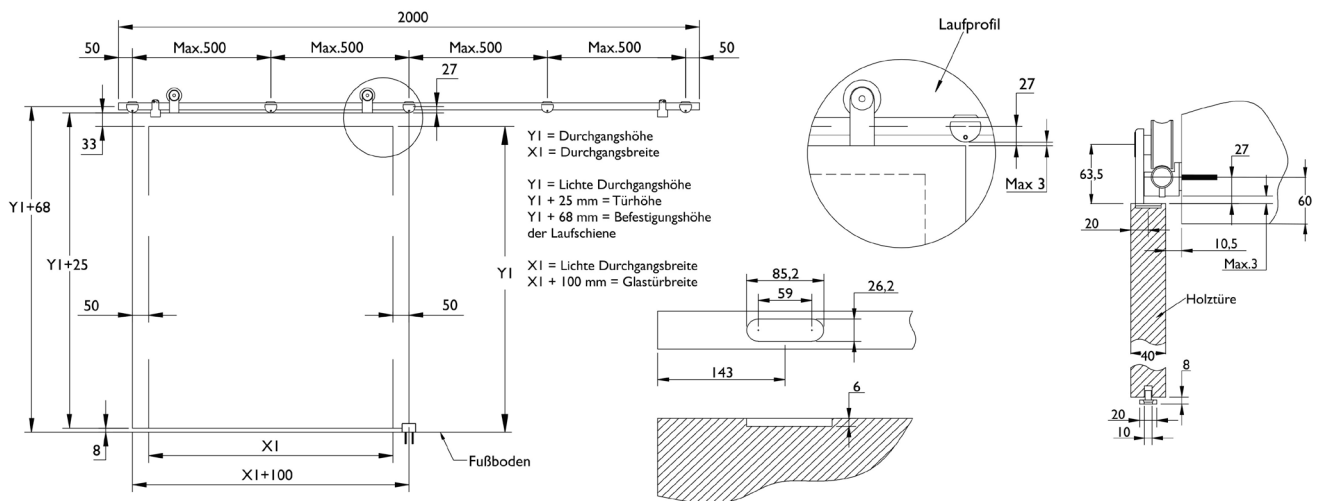
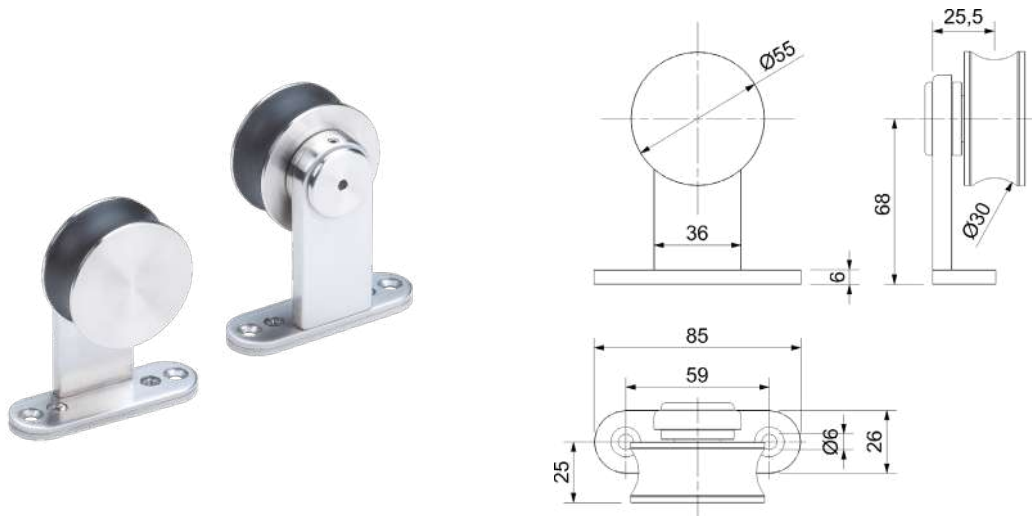
Wandabstandhalter verstellbar von 18 - 27 mm, Wandabstandshalter sind im maximalen Abstand von der Hälfte der Türblattbreite zu setzen

**Wandabstandshalterset für Schiebetürbeschlag**

Farbe	Artikelnummer	€/SET
Edelstahl-sat.	70.20.1530	203,60

# LAUFWAGEN FÜR HOLZTÜREN

(Serie 70201650)



Schiebetürbeschlag muss mit Einzelteilen zusammen gestellt werden.  
 Wandhalter sind im maximalen Abstand von der Hälfte der Türblattbreite zu setzen

## Laufwagen für Holztüren zum Aufschrauben

Farbe	Artikelnummer	€/STK
Edelstahl-sat.	70.20.1650	142,70

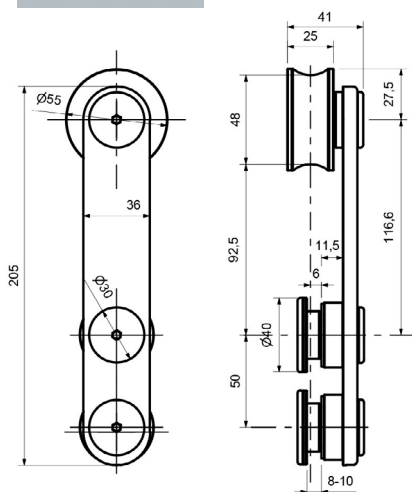


**LAUFWAGEN**

(Serie 70210530)

Laufwagen für Ganzglastür Schiebetürbeschlag

Farbe	Artikelnummer	€/STK
Edelstahl-sat.	70.21.0530	188,70



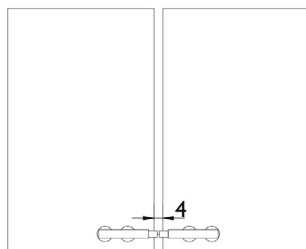
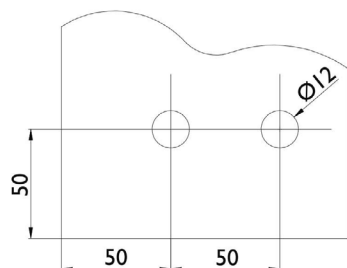
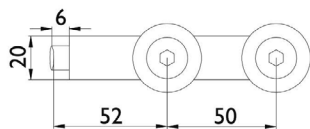
**STOPPERPAAR**

(Serie 70202480)

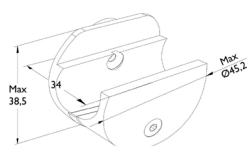
für 2-flügelige Ganzglastüren 8/10 mm

für Glasstärke 8/10 mm

Farbe	Artikelnummer	€/PR
Edelstahl-sat.	70.20.2480	134,70





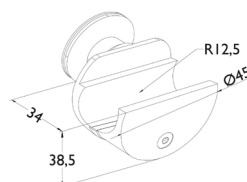


## WANDHALTER

(Serie 70210520)

### Wandhalter für Schiebetürbeschlag

Farbe	Artikelnummer	€/STK
Edelstahl-sat.	70.21.0520	35,20



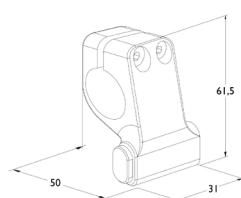
## WANDHALTER GLAS/GLAS

(Serie 70201750)

für Glastürstärke 8/10 mm, Glasbohrung Ø 30 mm

### Wandhalter für Schiebetürbeschlag Glas/Glas

Farbe	Artikelnummer	€/STK
Edelstahl-sat.	70.20.1750	59,40

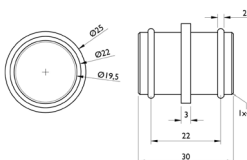


## TÜRSTOPPER

(Serie 70210540)

### Türstopper für Schiebetürbeschlag - Glastüren

Farbe	Ausführung	Artikelnummer	€/STK
Edelstahl-sat.	rechts	70.21.0540	39,20
Edelstahl-sat.	links	70.21.0550	39,20



## LAUFSCHINENVERBINDER

(Serie 70210570)

### Laufschienenverbinder für Schiebetürbeschlag

Farbe	Artikelnummer	€/STK
Edelstahl-sat.	70.21.0570	25,00



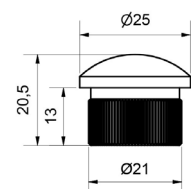
## LAUFSCHIENENROHR

(Serie 70201550)

Laufschienenrohr für Schiebetürbeschlag, ohne Endkappen

### Laufschienenrohr 25/2 mm

Farbe	Länge	Artikelnummer	€/STK
Edelstahl-sat.	2400 mm	70.20.1550	66,30
Edelstahl-sat.	2800 mm	70.20.1560	78,10
Edelstahl-sat.	3200 mm	70.20.1570	85,60

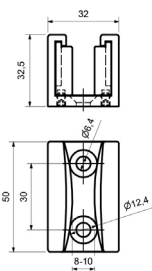


## ENDKAPPE

(Serie 70210510)

### Endkappe für Schiebetürbeschlag

Farbe	Artikelnummer	€/STK
Edelstahl-sat.	70.21.0510	10,70

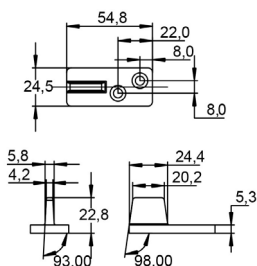


### BODENFÜHRUNG

(Serie 70210560)

#### Bodenführung für Glasschiebetürbeschlag

Farbe	Artikelnummer	€/STK
Edelstahl-sat.	70.21.0560	28,10

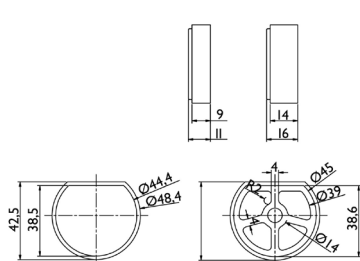


### BODENFÜHRUNG

(Serie 70251140)

#### Bodenführung für Holzschiebetürbeschlag

Ausführungw	Artikelnummer	€/STK
Kunststoff	70.25.1140	8,90

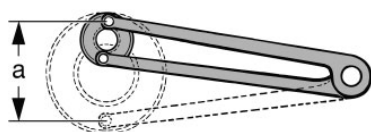


### DISTANZSTÜCK

(Serie 70201660)

gestückelt, max. Höhe 40 mm

Farbe	Höhe	Artikelnummer	€/STK
Edelstahl-sat.	9 mm	70.20.1660	12,80
Edelstahl-sat.	14 mm	70.20.1700	19,20



### STIRNLOCHSCHLÜSSEL

(Serie 52100500)

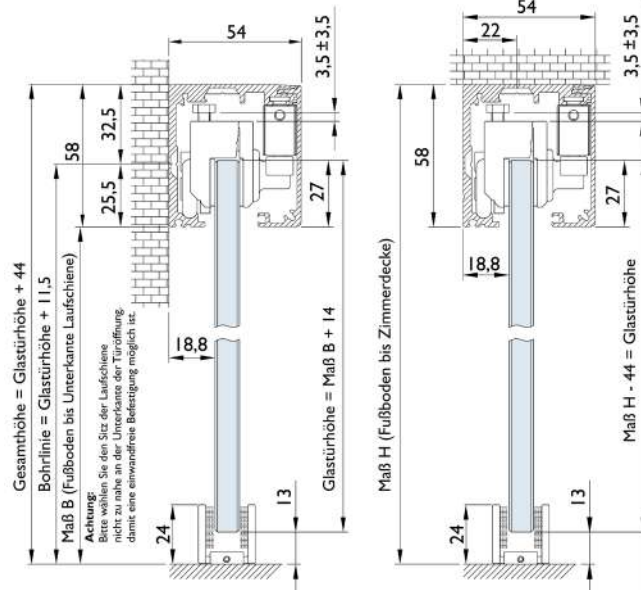
Ø 3 mm, Zapfenentfernung (a) verstellbar 11-60 mm, Länge 160 mm

#### Stirnlochschlüssel für Schiebetürbeschlag

Maße	Artikelnummer	€/STK
Ø 3 mm	52.10.0500	16,90

# SCHIEBETÜRBSCHLAG SET GRAZ FÜR GLASTÜREN

(Serie 70202100)



Innen-Schiebetürbeschlag für Glastüren, Glastürstärke 8-10 mm ESG, bei Verwendung von VSG Glas - Glasbohrung beachten und Zubehör, Sicherungsstifte bzw. Gummi, 0,8 mm mitbestellen, Laufschiene Aluminium F9 oder Schwarz eloxiert, für Wand- und Deckenmontage.

## Schiebetürbeschlag, beidseitig Fangstopper bis 80 kg

Länge	Farbe	Artikelnummer	€/SET
2000 mm	Aluminium F9	70.20.2100	387,30
2400 mm	Aluminium F9	70.20.2140	448,30
2000 mm	Schwarz eloxiert	70.20.4300	470,80
2400 mm	Schwarz eloxiert	70.20.4310	508,30

## Schiebetürbeschlag, beidseitig automatischer Einzug bis 60 kg

Länge	Farbe	Artikelnummer	€/SET
2000 mm	Aluminium F9	70.20.2120	500,80
2400 mm	Aluminium F9	70.20.2160	543,60
2000 mm	Schwarz eloxiert	70.20.4320	520,00
2400 mm	Schwarz eloxiert	70.20.4330	558,50

## Schiebetürbeschlag, beidseitig Fangstopper von 60 - 150 kg

Länge	Farbe	Artikelnummer	€/SET
2000 mm	Aluminium F9	70.20.2400	648,40
2400 mm	Aluminium F9	70.20.2410	665,50

## Schiebetürbeschlag, beidseitig automatischer Einzug von 60 - 150 kg

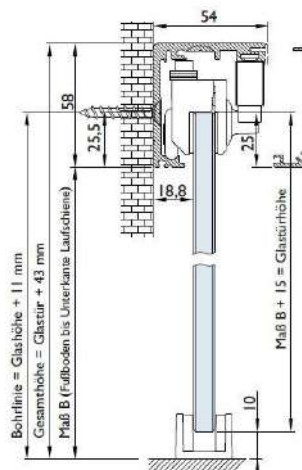
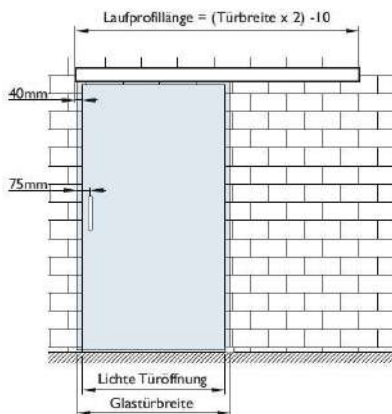
Länge	Farbe	Artikelnummer	€/SET
2000 mm	Aluminium F9	70.20.2420	1.018,60
2400 mm	Aluminium F9	70.20.2430	1.060,40

## Schiebetürbeschlag, beidseitig Fangstopper bis 120 kg

Länge	Farbe	Artikelnummer	€/SET
2000 mm	Aluminium F9	70.20.3400	557,50
2400 mm	Aluminium F9	70.20.3410	598,10

## SCHIEBETÜRBECHLAG SET GRAZ II FÜR GLASTÜREN

(Serie 70202800)



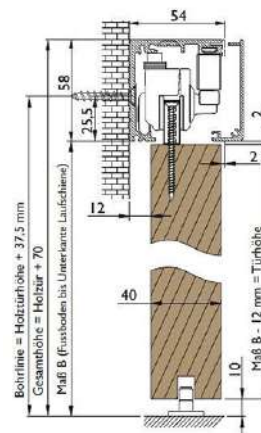
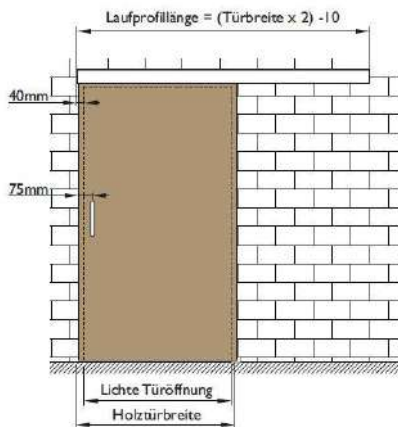
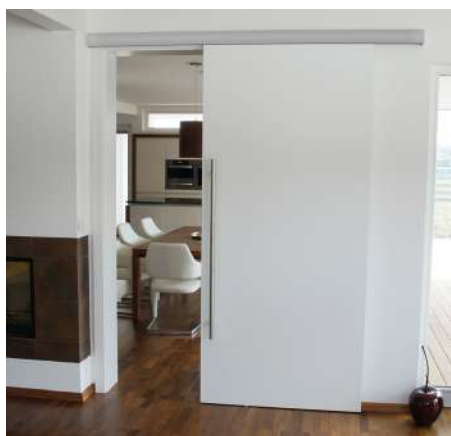
Innen-Schiebetürbeschlag für Glastüren, Glastürstärke 8-10 mm ESG, bei Verwendung von VSG Glas - Glasbohrung beachten und Zubehör, Sicherungsstifte bzw. Gummi 0,8 mm mitbestellen, Laufschiene Aluminium F9, für Wandmontage, seitliche Abdeckung Kunststoff

**Schiebetürbeschlag, beidseitig automatischer Einzug bis 50 kg**

Länge	Farbe	Artikelnummer	€/SET
2000 mm	Aluminium F9	70.20.2800	390,60
2400 mm	Aluminium F9	70.20.2810	426,90

## SCHIEBETÜRBECHLAG SET GRAZ II FÜR HOLZTÜREN

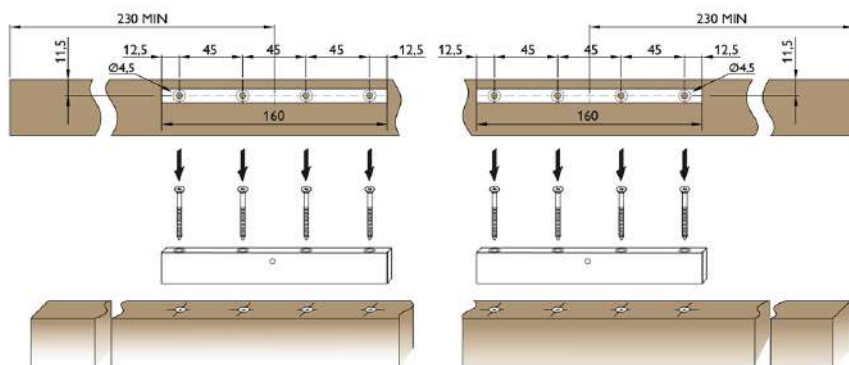
(Serie 70202820)



Innen-Schiebetürbeschlag für Holztüren, Laufschiene Aluminium F9, für Wandmontage, seitliche Abdeckung Kunststoff

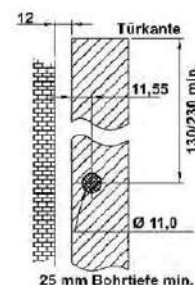
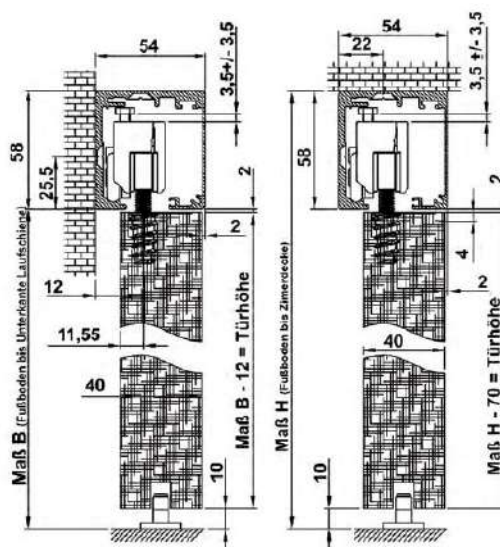
**Schiebetürbeschlag, beidseitig automatischer Einzug bis 50 kg**

Länge	Farbe	Artikelnummer	€/SET
2000 mm	Aluminium F9	70.20.2820	462,20
2400 mm	Aluminium F9	70.20.2830	511,50



# SCHIEBETÜRBSCHLAG, SET GRAZ FÜR HOLZTÜREN

(Serie 70202110)



Innen-Schiebetürbeschlag für Holztüren, Laufschiene Aluminium F9 oder Schwarz eloxiert, für Wand- und Deckenmontage. Ausführung Fangstopper - Erweiterung bis 120 kg: 1x Set 70202180 + 2 Stk. Laufwagen 70202460 dazu bestellen.

## Schiebetürbeschlag, beidseitig Fangstopper bis 80 kg

Länge	Farbe	Artikelnummer	€/SET
2000 mm	Aluminium F9	70.20.2110	459,00
2400 mm	Aluminium F9	70.20.2150	505,00
2000 mm	Schwarz eloxiert	70.20.4340	551,10
2400 mm	Schwarz eloxiert	70.20.4350	590,60

## Schiebetürbeschlag, beidseitig automatischer Einzug bis 60 kg

Länge	Farbe	Artikelnummer	€/SET
2000 mm	Aluminium F9	70.20.2130	576,70
2400 mm	Aluminium F9	70.20.2170	630,20
2000 mm	Schwarz eloxiert	70.20.4360	600,30
2400 mm	Schwarz eloxiert	70.20.4370	640,90

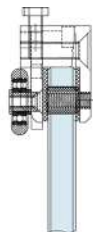


**ZUBEHÖR GRAZ**

(Serie 70202470)

bei Verwendung von VSG Glas, Glasbohrungen beachten, bzw. Gummi 0,8mm dazu bestellen

bei Einsatz von 8,76 mm VSG Glas werden 2 zusätzliche Unterlagen pro Laufwagen benötigt, bei Einsatz von 10,76 mm VSG Glas werden 2 zusätzliche Unterlagen pro Laufwagen benötigt, anstatt der im Standard-Laufwagen bereits eingeklebten 2 mm Unterlagen

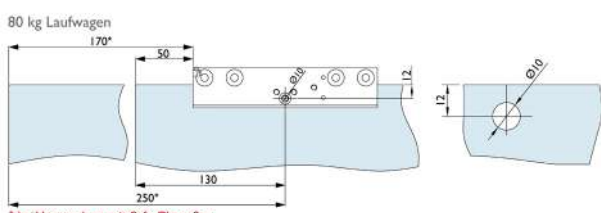
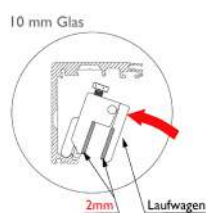


**Sicherungsstifte für VSG Glas**

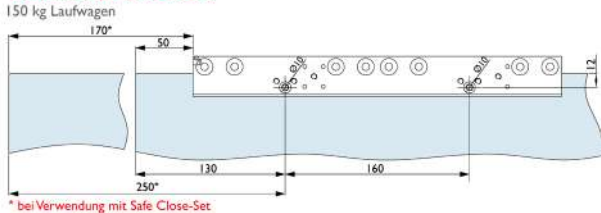
Ausführung	Artikelnummer	€/SET
Set	70.20.2470	4,90

**Gummi Einlage für Laufwagen Graz**

Ausführung	Artikelnummer	€/STK
Kunststoff	70.20.1990	1,60



\* bei Verwendung mit Safe Close-Set



\* bei Verwendung mit Safe Close-Set



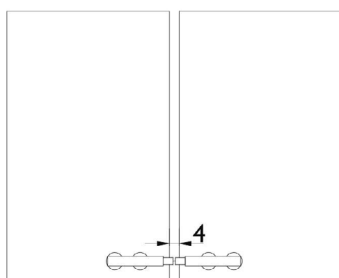
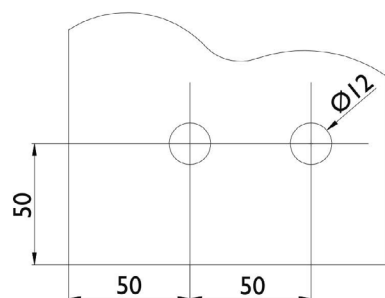
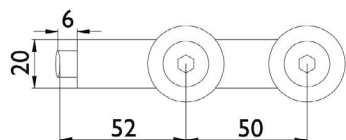
**STOPPERPAAR**

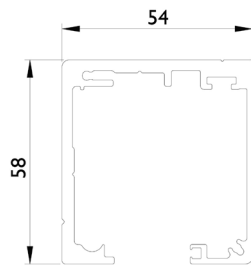
(Serie 70202480)

für 2-flügelige Ganzglastüren 8/10 mm

für Glasstärke 8/10 mm

Farbe	Artikelnummer	€/PR
Edelstahl-sat.	70.20.2480	134,70





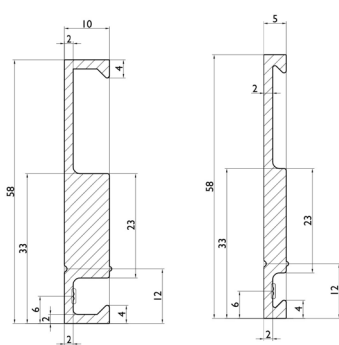
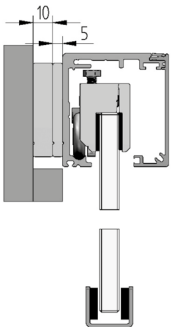
## LAUFSCHIENE GRAZ

(Serie 70202220)

Laufschiene passend zu allen Schiebetürbeschlägen Graz, Aluminium F9 oder Schwarz eloxiert, für Wand- und Deckenmontage, Laufschienenlänge 6000 mm

### Laufschiene für Wand- und Deckenmontage

Farbe	Artikelnummer	€/LFM
Aluminium F9	<b>70.20.2220</b>	<b>93,90</b>
Schwarz eloxiert	<b>70.20.4240</b>	<b>95,20</b>



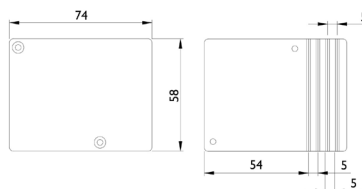
## WANDABSTANDSPROFIL GRAZ

(Serie 70202260)

Wandabstandsprofil, Aluminium F9 und schwarz eloxiert, stapelbar bis zu einer Höhe von 20 mm, seitliche Abdeckung durch Endkappen mit Abbrechkerben

### für Schiebetürbeschlag Graz

Farbe	Höhe	Länge	Artikelnummer	€/STK
Aluminium F9	5 mm	2000 mm	<b>70.20.2260</b>	<b>102,50</b>
Aluminium F9	5 mm	2400 mm	<b>70.20.2270</b>	<b>134,80</b>
Aluminium F9	10 mm	2000 mm	<b>70.20.2280</b>	<b>146,90</b>
Aluminium F9	10 mm	2400 mm	<b>70.20.2290</b>	<b>186,50</b>
Schwarz eloxiert	5 mm	2000 mm	<b>70.20.4400</b>	<b>105,50</b>
Schwarz eloxiert	5 mm	2400 mm	<b>70.20.4410</b>	<b>159,40</b>
Schwarz eloxiert	10 mm	2000 mm	<b>70.20.4420</b>	<b>129,50</b>
Schwarz eloxiert	10 mm	2400 mm	<b>70.20.4430</b>	<b>157,50</b>



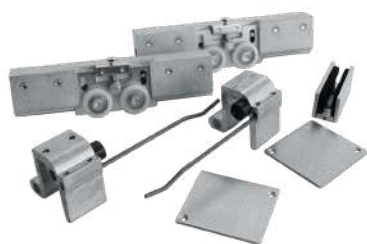
## ENDKAPPEN

(Serie 70202300)

Endkappen zur Verschraubung an der Laufschiene Graz. Endkappen zur Verwendung mit Abstandsprofilen (max. Aufbau 20 mm)

### passendes Endkappenpaar

Farbe	Artikelnummer	€/PR
Aluminium F9	<b>70.20.2300</b>	<b>19,20</b>
Schwarz eloxiert	<b>70.20.4500</b>	<b>49,10</b>



### ZUBEHÖRSET GRAZ

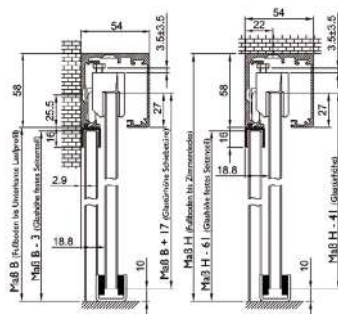
(Serie 70202190)

Glas-Zubehörset 80 kg

Set: 2 Stk. Laufwagen, 2 Stk. Fangstopper, 2 Stk. Endkappen,  
1 Stk. Bodenführung

für Schiebetürbeschlag Graz

Ausführung	Artikelnummer	€/SET
80 kg	70.20.2190	212,50



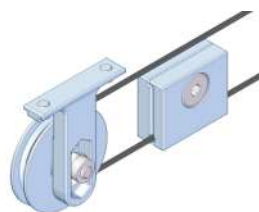
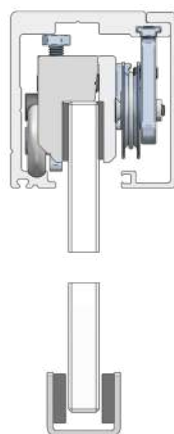
### SCHIENE FÜR SEITENTEIL GRAZ

(Serie 70202230)

Schiene für feststehenden Seitenteil zu Schiebetürbeschlag Graz, Aluminium F9, Länge 1300 mm, Glasstärke 8/10 mm

Glasstärke 8/10 mm, Länge 1300 mm

Farbe	Artikelnummer	€/SET
Aluminium F9	70.20.2230	105,00



### SYNCHROSET GRAZ

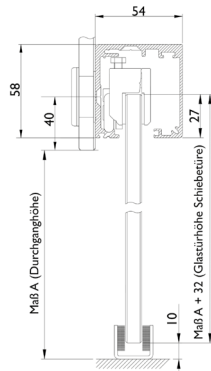
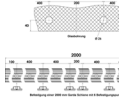
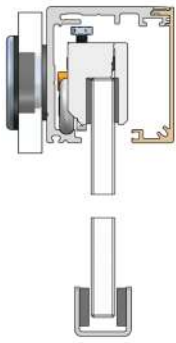
(Serie 70202240)

Synchroset unsichtbar in der Laufschiene für Schiebetürbeschlag Graz, geeignet für 2-flügelige Glas- oder Holztüren. Nur in Verbindung mit Fangstopper, Drahtseil Länge 8100 mm, max. Laufschienenlänge 4000 mm

[nur in Verbindung mit Fangstopper] Drahtseil 8100 mm, 2 Umlenkrollen, 2 Klemmbacken

Ausführung	Artikelnummer	€/SET
für 2-flügelige Türen	70.20.2240	135,90





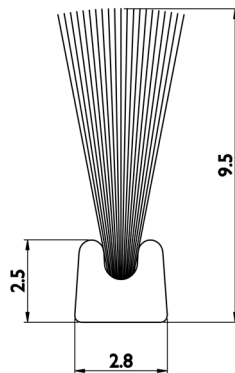
## GLASBEFESTIGUNGSSET GRAZ

(Serie 70202250)

Glasbefestigungsset Aluminium F9, für 6 Befestigungspunkte der Laufschiene direkt am Glas

für Laufschiene 2000 mm

Farbe	Artikelnummer	€/SET
Aluminium F9	70.20.2250	83,50



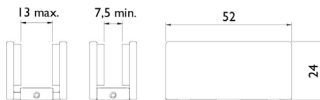
## BÜRSTENDICHTUNG GRAZ

(Serie 70202330)

Bürstendichtung, zur blickdichten Verschießung zwischen Laufprofil und Glastür. Geeignet für 8/10 mm Glas, Bürstenlänge 7 mm, Schutzfaden von Bürstendichtung nach Montage entfernen.

7 mm Bürstenlänge

Ausführung für Glas 8/10 mm	Artikelnummer	€/LFM
	70.20.2330	4,10



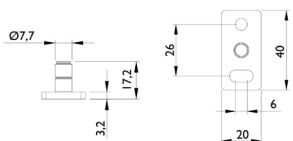
## BODENFÜHRUNG

(Serie 70202440)

Bodenführung für Glasschiebetürbeschlag Graz, F9, Glasstärke 8/10 mm, mit Klebefilz

für Glasschiebetürbeschläge

Farbe	Artikelnummer	€/STK
Aluminium F9	70.20.2440	20,90



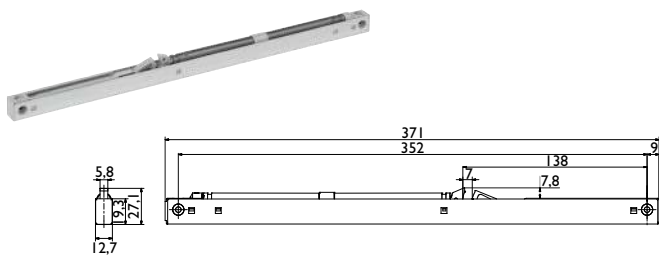
## BODENFÜHRUNG

(Serie 70202450)

Bodenführung für Holzschiebetürbeschlag Graz, F9, Nut 8 mm

für Holzschiebetürbeschläge

Farbe	Artikelnummer	€/STK
Aluminium F9	70.20.2450	14,70



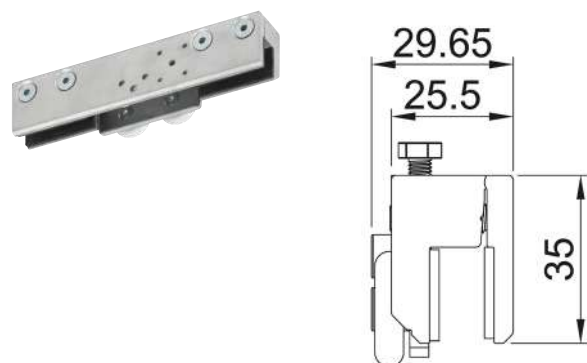
### ERWEITERUNGSSET GRAZ

(Serie 70202210)

Erweiterungsset mit automatischen Einzug, bis 80 kg  
passend für alle Schiebetürbeschläge Graz,  
auch zum nachrüsten

für Glas- und Holzschiebetürbeschläge Graz

Ausführung	Artikelnummer	€/SET
80 kg	70.20.2210	11118,70



### LAUFWAGEN GRAZ

(Serie 70202460)

Laufwagen passend für Glasschiebetürbeschläge Graz,  
80 kg pro Paar. Laufwagen Länge 160 mm

für Glasschiebetürbeschläge

Ausführung	Artikelnummer	€/STK
für Glas 8/10 mm	70.20.2460	111,20



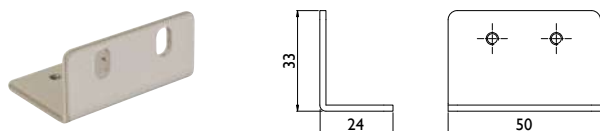
### ZUBEHÖRSET GRAZ

(Serie 70202180)

Erweiterungsset für Holztüren, inklusive Bodenführung für 8 mm  
Nut

für Schiebetürbeschlag Graz

Ausführung	Artikelnummer	€/SET
für Nut 8 mm	70.20.2180	76,50



### WANDMONTAGEWINKEL GRAZ

(Serie 70204070)

ermöglicht die Befestigung der Bodenführung für  
Ganzglastüren an der Wand. Ideale Lösung beim  
Einsatz einer Glasschiebetür in Kombination  
mit einer Fußbodenheizung

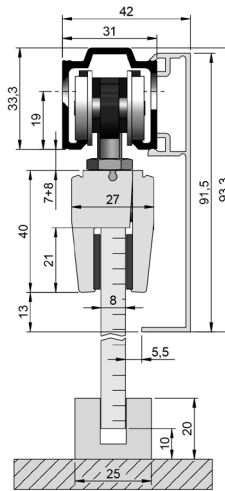
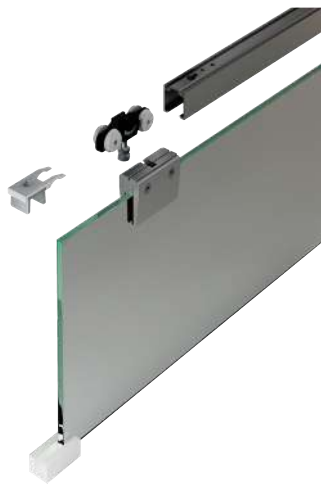
für Schiebetürbeschlag Graz

Farbe	Artikelnummer	€/STK
Edelstahlfärbig-sat	70.20.4070	17,50



# SCHIEBETÜRBSCHLAG KOMPLETT SET A FÜR GLASTÜREN

(Serie 70252600)



Innen-Schiebetürbeschlag für Glastüren, Glastürstärke 8 mm ESG Glas, Laufschiene Aluminium F1.  
SET bestehend aus: Laufschiene, 2 Stk. Laufwagen, 2 Stk. Klemmschuhe, 2 Stk. Fangstopper, 1 Stk. Bodenführung

## Schiebetürbeschlag für Wandmontage, beidseitig Fangstopper bis 50 kg

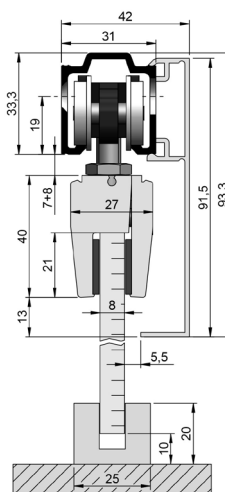
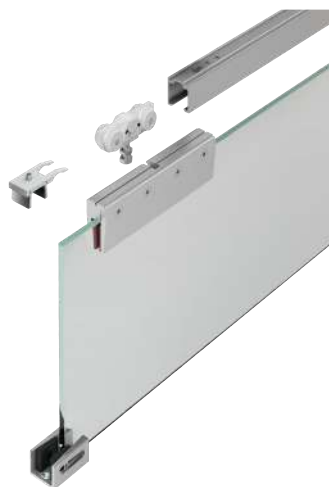
Länge	Flügelbreite	Artikelnummer	€/SET
1300 mm	bis 700 mm	<b>70.25.2600</b>	<b>306,00</b>
1700 mm	bis 900 mm	<b>70.25.2610</b>	<b>323,10</b>
2100 mm	bis 1100 mm	<b>70.25.2620</b>	<b>346,70</b>

## Schiebetürbeschlag für Deckenmontage, beidseitig Fangstopper bis 50 kg

Länge	Flügelbreite	Artikelnummer	€/SET
1300 mm	bis 700 mm	<b>70.25.2640</b>	<b>306,00</b>
1700 mm	bis 900 mm	<b>70.25.2650</b>	<b>323,10</b>
2100 mm	bis 1100 mm	<b>70.25.2660</b>	<b>346,70</b>

**SCHIEBETÜR BESCHLAG KOMPLETT SET B FÜR GLASTÜREN**

(Serie 70252680)



Innen-Schiebetürbeschlag für Glastüren, Glastürstärke 8/10 mm ESG Glas, Laufschiene Aluminium F1.  
 SET bestehend aus: Laufschiene, 2 Stk. Laufwagen, 2 Stk. Klemmschuhe, 2 Stk. Fangstopper, 1 Stk. Bodenführung

**Schiebetürbeschlag für Wandmontage, beidseitig  
 Fangstopper bis 80 kg**

Länge	Flügelbreite	Artikelnummer	€/SET
1300 mm	bis 700 mm	<b>70.25.2680</b>	<b>409,80</b>
1700 mm	bis 900 mm	<b>70.25.2690</b>	<b>426,90</b>
2100 mm	bis 1100 mm	<b>70.25.2700</b>	<b>458,00</b>
2500 mm	bis 1300 mm	<b>70.25.2710</b>	<b>471,90</b>

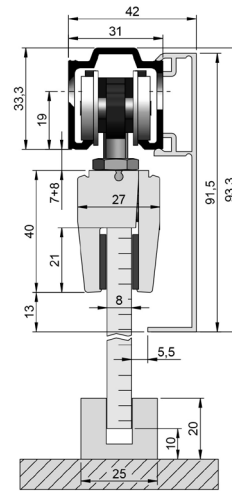
**Schiebetürbeschlag für Deckenmontage, beidseitig  
 Fangstopper bis 80 kg**

Länge	Flügelbreite	Artikelnummer	€/SET
1300 mm	bis 700 mm	<b>70.25.2730</b>	<b>409,80</b>
1700 mm	bis 900 mm	<b>70.25.2740</b>	<b>426,90</b>
2100 mm	bis 1100 mm	<b>70.25.2750</b>	<b>458,00</b>
2500 mm	bis 1300 mm	<b>70.25.2760</b>	<b>471,90</b>



# SCHIEBETÜRBSCHLAG KOMPLETT SET C FÜR GLASTÜREN

(Serie 70253000)



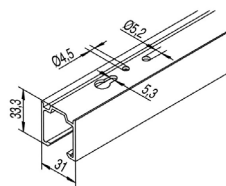
Innen-Schiebetürbeschlag für Glastüren, Glastürstärke 8/10 mm ESG Glas, Laufschiene Aluminium F1.  
SET bestehend aus: Laufschiene, 2 Stk. Laufwagen, 2 Stk. Klemmschuhe, 2 Stk. automatischer Einzug, 1 Stk. Bodenführung

## Schiebetürbeschlag für Wandmontage, beidseitig automatischer Einzug bis 80 kg

Länge	Flügelbreite	Artikelnummer	€/SET
1300 mm	bis 700 mm	<b>70.25.3000</b>	<b>619,50</b>
1700 mm	bis 900 mm	<b>70.25.3010</b>	<b>690,20</b>
2100 mm	bis 1100 mm	<b>70.25.3020</b>	<b>751,10</b>
2500 mm	bis 1300 mm	<b>70.25.3030</b>	<b>797,20</b>

## Schiebetürbeschlag für Deckenmontage, beidseitig automatischer Einzug bis 80 kg

Länge	Flügelbreite	Artikelnummer	€/SET
1300 mm	bis 700 mm	<b>70.25.3050</b>	<b>619,50</b>
1700 mm	bis 900 mm	<b>70.25.3060</b>	<b>690,20</b>
2100 mm	bis 1100 mm	<b>70.25.3070</b>	<b>751,10</b>
2500 mm	bis 1300 mm	<b>70.25.3080</b>	<b>797,20</b>



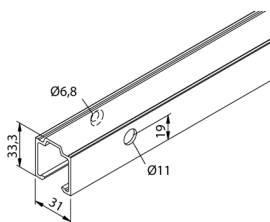
**LAUFSCHIENE**

(Serie 70250900)

Laufschiene für Deckenmontage

**Laufschiene für Deckenmontage, Aluminium F1**

Länge	Türbreite	Artikelnummer	€/STK
1300 mm	500 - 700 mm	<b>70.25.0900</b>	<b>59,30</b>
1700 mm	710 - 900 mm	<b>70.25.0910</b>	<b>77,50</b>
2100 mm	910 - 1100 mm	<b>70.25.0920</b>	<b>92,30</b>
2500 mm	1110 - 1300 mm	<b>70.25.0930</b>	<b>113,70</b>
3100 mm	1310 - 1600 mm	<b>70.25.0940</b>	<b>138,70</b>
6000 mm		<b>70.25.0890</b>	<b>273,70</b>



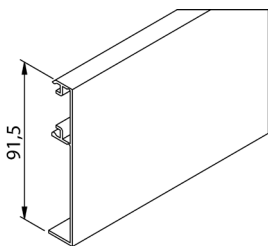
**LAUFSCHIENE**

(Serie 70252150)

Laufschiene für Wandmontage

**Laufschiene für Wandmontage, Aluminium F1**

Länge	Türbreite	Artikelnummer	€/STK
1300 mm	500 - 700 mm	<b>70.25.2150</b>	<b>59,30</b>
1700 mm	710 - 900 mm	<b>70.25.2160</b>	<b>77,50</b>
2100 mm	910 - 1100 mm	<b>70.25.2170</b>	<b>92,30</b>
2500 mm	1110 - 1300 mm	<b>70.25.2180</b>	<b>113,70</b>
3100 mm	1310 - 1600 mm	<b>70.25.2130</b>	<b>138,70</b>
6000 mm		<b>70.25.2140</b>	<b>273,70</b>



**ABDECKBLENDE**

(Serie 70252250)

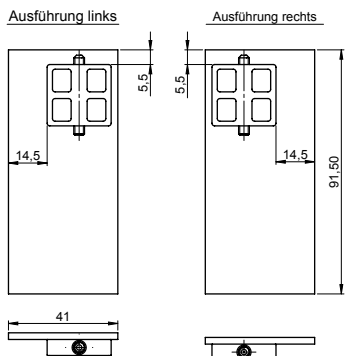
Abdeckblende zum aufclippen auf die Laufschiene, für Glastüren

**Abdeckblende Aluminium F1**

Länge	Türbreite	Artikelnummer	€/STK
1300 mm	500 - 700 mm	<b>70.25.2250</b>	<b>75,40</b>
1700 mm	710 - 900 mm	<b>70.25.2260</b>	<b>90,50</b>
2100 mm	910 - 1100 mm	<b>70.25.2270</b>	<b>121,80</b>
2500 mm	1100 - 1300 mm	<b>70.25.2280</b>	<b>133,00</b>
6000 mm		<b>70.25.2810</b>	<b>290,00</b>

**Abdeckblende Aluminium F9**

Länge	Türbreite	Artikelnummer	€/STK
1300 mm	500 - 700 mm	<b>70.25.2830</b>	<b>135,20</b>
1700 mm	710 - 900 mm	<b>70.25.2840</b>	<b>186,00</b>
2100 mm	910 - 1100 mm	<b>70.25.2850</b>	<b>230,90</b>
2500 mm	1110 - 1300 mm	<b>70.25.2860</b>	<b>323,40</b>
6000 mm		<b>70.25.2870</b>	<b>562,80</b>



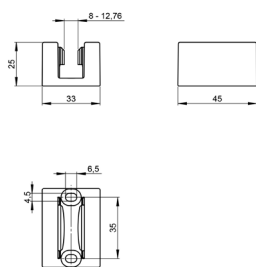
**ENDKAPPEN**

(Serie 70252290)

Endkappen zum aufclippen auf die Laufschiene, für Glastüren, einseitige Verblendung

**Endkappen zum aufclippen**

Farbe	Artikelnummer	€/PR
Aluminium F1	<b>70.25.2290</b>	<b>30,60</b>
Aluminium F9	<b>70.25.2940</b>	<b>44,50</b>



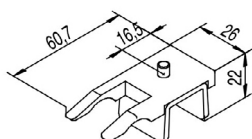
## BODENFÜHRUNG

(Serie 70250320)

Bodenführung für Glastüren, Glasstärke 8/10 mm

für Glasstärke 8/10 mm

Farbe	Artikelnummer	€/STK
Aluminium F1	70.25.0320	61,50



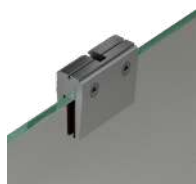
## FANGSTOPPER

(Serie 70251110)

Fangstopper verzinkt, Kunststoff

Fangstopper

Farbe	Artikelnummer	€/STK
verzinkt	70.25.1110	5,60



## KLEMMSCHUHPAAR

(Serie 70250300)

Klemmschuhpaar für Schiebetürbeschlag Set A

Klemmschuhpaar Länge 70 mm  
Flügelgewicht bis 50 kg, ESG Glas

Ausführung	Artikelnummer	€/PR
für Glas 8 mm	70.25.0300	195,80



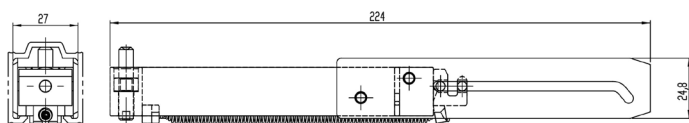
## KLEMMSCHUHPAAR

(Serie 70250310)

Klemmschuhpaar für Schiebetürbeschlag SET B,C,D,E

Klemmschuhpaar Länge 180 mm  
Flügelgewicht bis 80 kg, ESG Glas

Ausführung	Artikelnummer	€/PR
für Glas 8/10 mm	70.25.0310	323,10



## SMART STOP

(Serie 70252230)

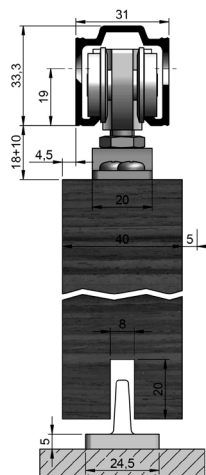
Passend für Schiebetürbeschlag A,B,C,D,E  
Automatischer Einzug bis 80 kg

Smart Stop

Ausführung	Artikelnummer	€/STK
bis 80 kg	70.25.2230	120,90

**SCHIEBETÜR BESCHLAG KOMPLETT SET D FÜR HOLZTÜREN**

(Serie 70252500)



Schiebetürbeschlag für Holztüren, Laufschiene Aluminium F1.

Set bestehend aus: Laufschiene, 2 Stk. Laufwagen, 2 Stk. Fangstopper, 1 Stk. Bodenführung.

Bei Türstärken ab 30 mm muss hinter der Laufschiene eine Holzleiste angebracht werden (Aufdoppelung)

**Schiebetürbeschlag für Wandmontage, beidseitig  
Fangstopper bis 80 kg**

Länge	Flügelbreite	Artikelnummer	€/SET
1300 mm	bis 700 mm	<b>70.25.2500</b>	<b>125,20</b>
1700 mm	bis 900 mm	<b>70.25.2510</b>	<b>144,50</b>
2100 mm	bis 1100 mm	<b>70.25.2520</b>	<b>163,70</b>
2500 mm	bis 1300 mm	<b>70.25.2530</b>	<b>181,90</b>

**Schiebetürbeschlag für Deckenmontage, beidseitig  
Fangstopper bis 80 kg**

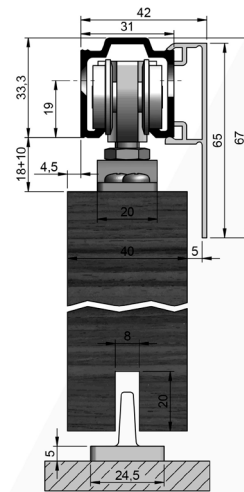
Länge	Flügelbreite	Artikelnummer	€/SET
1300 mm	bis 700 mm	<b>70.25.2550</b>	<b>125,20</b>
1700 mm	bis 900 mm	<b>70.25.2560</b>	<b>144,50</b>
2100 mm	bis 1100 mm	<b>70.25.2570</b>	<b>163,70</b>
2500 mm	bis 1300 mm	<b>70.25.2580</b>	<b>181,90</b>





## SCHIEBETÜRBSCHLAG KOMPLETT SET E FÜR HOLZTÜREN

(Serie 70252000)



Schiebetürbeschlag für Holztüren, Laufschiene Aluminium F1.

Set bestehend aus: Laufschiene, 2 Stk. Laufwagen, 2 Stk. automatischer Einzug, 1 Stk. Bodenführung.

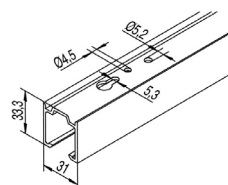
Bei Türstärken ab 30 mm muss hinter der Laufschiene eine Holzleiste angebracht werden (Aufdoppelung)

### Schiebetürbeschlag für Wandmontage, beidseitig automatischer Einzug bis 80 kg

Länge	Flügelbreite	Artikelnummer	€/SET
1300 mm	bis 700 mm	<b>70.25.2000</b>	<b>341,30</b>
1700 mm	bis 900 mm	<b>70.25.2010</b>	<b>403,40</b>
2100 mm	bis 1100 mm	<b>70.25.2020</b>	<b>421,60</b>
2500 mm	bis 1300 mm	<b>70.25.2030</b>	<b>439,80</b>

### Schiebetürbeschlag für Deckenmontage, beidseitig automatischer Einzug bis 80 kg

Länge	Flügelbreite	Artikelnummer	€/SET
1300 mm	bis 700 mm	<b>70.25.2300</b>	<b>341,30</b>
1700 mm	bis 900 mm	<b>70.25.2310</b>	<b>403,40</b>
2100 mm	bis 1100 mm	<b>70.25.2320</b>	<b>421,60</b>
2500 mm	bis 1300 mm	<b>70.25.2330</b>	<b>439,80</b>



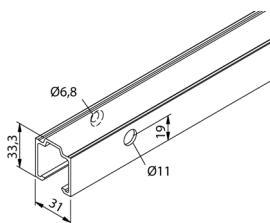
### LAUFSCHIENE

(Serie 70250900)

Laufschiene für Deckenmontage

#### Laufschiene für Deckenmontage, Aluminium F1

Länge	Türbreite	Artikelnummer	€/STK
1300 mm	500 - 700 mm	<b>70.25.0900</b>	<b>59,30</b>
1700 mm	710 - 900 mm	<b>70.25.0910</b>	<b>77,50</b>
2100 mm	910 - 1100 mm	<b>70.25.0920</b>	<b>92,30</b>
2500 mm	1110 - 1300 mm	<b>70.25.0930</b>	<b>113,70</b>
3100 mm	1310 - 1600 mm	<b>70.25.0940</b>	<b>138,70</b>
6000 mm		<b>70.25.0890</b>	<b>273,70</b>



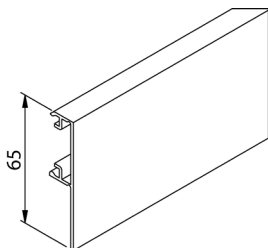
### LAUFSCHIENE

(Serie 70252150)

Laufschiene für Wandmontage

#### Laufschiene für Wandmontage, Aluminium F1

Länge	Türbreite	Artikelnummer	€/STK
1300 mm	500 - 700 mm	<b>70.25.2150</b>	<b>59,30</b>
1700 mm	710 - 900 mm	<b>70.25.2160</b>	<b>77,50</b>
2100 mm	910 - 1100 mm	<b>70.25.2170</b>	<b>92,30</b>
2500 mm	1110 - 1300 mm	<b>70.25.2180</b>	<b>113,70</b>
3100 mm	1310 - 1600 mm	<b>70.25.2130</b>	<b>138,70</b>
6000 mm		<b>70.25.2140</b>	<b>273,70</b>



### ABDECKBLENDE

(Serie 70252190)

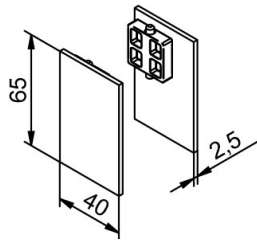
Abdeckblende zum aufclipsen auf Laufschiene, für Holztüren

#### Abdeckblende Aluminium F1

Länge	Türbreite	Artikelnummer	€/STK
1300 mm	500 - 700 mm	<b>70.25.2190</b>	<b>65,50</b>
1700 mm	710 - 900 mm	<b>70.25.2200</b>	<b>84,30</b>
2100 mm	910 - 1100 mm	<b>70.25.2210</b>	<b>105,70</b>
2500 mm	1110 - 1300 mm	<b>70.25.2220</b>	<b>115,30</b>
6000 mm		<b>70.25.2820</b>	<b>251,00</b>

#### Abdeckblende Aluminium F9

Länge	Türbreite	Artikelnummer	€/STK
1300 mm	500 - 700 mm	<b>70.25.2880</b>	<b>113,40</b>
1700 mm	710 - 900 mm	<b>70.25.2890</b>	<b>179,50</b>
2100 mm	910 - 1100 mm	<b>70.25.2900</b>	<b>212,90</b>
2500 mm	1110 - 1300 mm	<b>70.25.2910</b>	<b>226,80</b>
6000 mm		<b>70.25.2920</b>	<b>466,10</b>



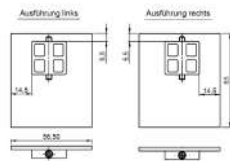
### ENDKAPPEN

(Serie 70252240)

Abdeckkappe für einseitige Verblendung, für Holztüren

#### Endkappen zum aufclippen

Farbe	Artikelnummer	€/PR
Aluminium F1	70.25.2240	25,80
Aluminium F9	70.25.2930	35,10



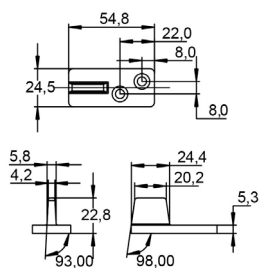
### ENDKAPPEN

(Serie 70253090)

Abdeckkappe für einseitige Verblendung, für Holztüren

#### Endkappen zum aufclippen

Farbe	Artikelnummer	€/PR
Aluminium F1	70.25.3090	58,90
Aluminium F9	70.25.3100	58,90

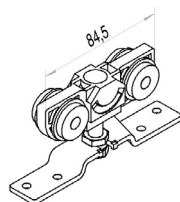


## BODENFÜHRUNG

(Serie 70251140)

### Bodenführung

Ausführung	Artikelnummer	€/STK
Kunststoff	70.25.1140	8,90



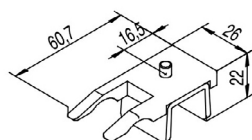
## LAUFWAGEN

(Serie 70251110)

Laufwagen inklusive Flansch, für Holztüren

### Rollapparat mit Flansch

Ausführung	Artikelnummer	€/STK
Kunststoff	70.25.1100	34,50



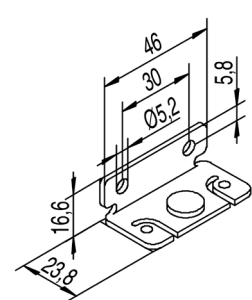
## FANGSTOPPER

(Serie 70251110)

Fangstopper verzinkt, Kunststoff

### Fangstopper

Ausführung	Artikelnummer	€/STK
verzinkt/Kunststoff	70.25.1110	5,60



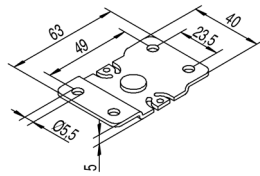
## WANDBEFESTIGUNGSWINKEL

(Serie 70251120)

Wandbefestigungswinkel mit festem Bolzen

### Wandbefestigungswinkel

Ausführung	Artikelnummer	€/STK
verzinkt	70.25.1120	4,00



## PLATTE FÜR DECKENMONTAGE

(Serie 70251130)

Platte mit festem Bolzen

### Platte für Deckenmontage

Ausführung	Artikelnummer	€/STK
verzinkt	70.25.1130	4,00



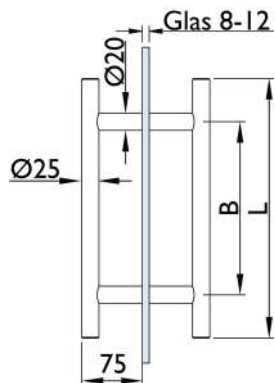
## SET FÜR SCHIEBETÜRBESCHLAG A-E

(Serie 70251150)

Set inklusive Befestigungsbügel, Bodenführung für Holz und Sperrschraube

### für Schiebetürbeschlag A - E

Länge	Artikelnummer	€/SET
1700 mm	70.25.1150	63,10
2100 mm	70.25.1160	72,90
2500 mm	70.25.1170	81,60
3100 mm	70.25.1180	100,20



## STOSSGRIFFPAAR

(Serie 37356350)

Aluminium schwarz matt, Glas 8-12 mm, Glasbohrung Ø13 mm, Montage gerade, inkl. Befestigungsmaterial, Ø25 mm

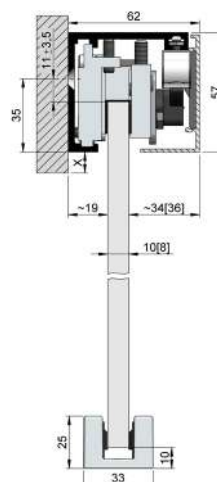


### Stoßgriff gerade

Länge	Lochabstand	Artikelnummer	€/PR
400 mm	300 mm	37.35.6350	134,80

## SCHIEBETÜR BESCHLAG KOMPLETT SET WIEN GT L80

(Serie 70203540)



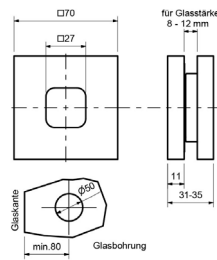
Innen-Schiebetürbeschlag für Ganzglastüren, Flügelgewicht bis 80 kg, Glasstärke 8/10,76 mm ESG/VSG, Aluminium F9  
geprüft nach DIN 1527 - 200.000 Zyklen

**Wandmontage bis 80 kg**

Ausführung	Länge	Artikelnummer	€/SET
mit Fangstopper	2000 mm	<b>70.20.3540</b>	<b>788,60</b>
mit Fangstopper	2500 mm	<b>70.20.3550</b>	<b>863,50</b>
mit automatischem Einzug	2000 mm	<b>70.20.3560</b>	<b>1.059,30</b>
mit automatischem Einzug	2500 mm	<b>70.20.3570</b>	<b>1.134,20</b>

**Deckenmontage bis 80 kg**

Ausführung	Länge	Artikelnummer	€/SET
mit Fangstopper	2000 mm	<b>70.20.3500</b>	<b>788,60</b>
mit Fangstopper	2500 mm	<b>70.20.3510</b>	<b>863,50</b>
mit automatischem Einzug	2000 mm	<b>70.20.3520</b>	<b>1.059,30</b>
mit automatischem Einzug	2500 mm	<b>70.20.3530</b>	<b>1.134,20</b>



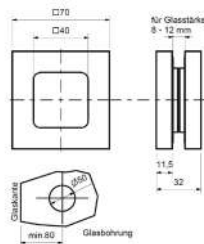
## SCHIEBETÜRMUSCHEL SQUARE

(Serie 70201130)

Schiebetürmuschel mit Durchgriff, zum gegenseitigen verschrauben, für Glasstärke 8-12 mm

### Glas-Schiebetürmuschel

Farbe	Artikelnummer	€/PR
Edelstahlfärbig-sat	70.20.1130	75,30



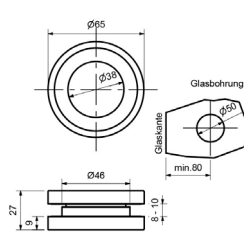
## SCHIEBETÜRMUSCHEL SQUARE

(Serie 70201140)

Schiebetürmuschel geschlossen, zum gegenseitigen verschrauben, für Glasstärke 8-12 mm

### Glas-Schiebetürmuschel

Farbe	Artikelnummer	€/PR
Edelstahlfärbig-sat	70.20.1140	76,50
Schwarz eloxiert	70.20.4470	89,10
Schwarz matt	70.20.4480	73,20



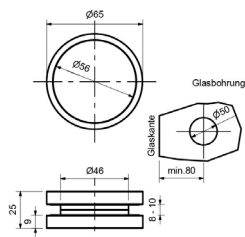
## SCHIEBTÜRMUSCHEL

(Serie 70200900)

Schiebetürmuschel mit Durchgriff, zum gegenseitigen verschrauben, für Glasstärke 8/10 mm

### Glas-Schiebetürmuschel

Farbe	Artikelnummer	€/PR
Edelstahl-sat.	70.20.0900	63,00



## SCHIEBETÜRMUSCHEL

(Serie 70200920)

Schiebetürmuschel geschlossen, zum gegenseitigen verschrauben, für Glasstärke 8/10 mm



### Glas-Schiebetürmuschel

Farbe	Artikelnummer	€/PR
Aluminium F1	70.20.0910	32,10
Edelstahl-sat.	70.20.0920	64,20
Schwarz eloxiert	70.20.4460	64,50
Schwarz matt	70.20.4490	51,40



### SCHIEBETÜRSCHLOSS

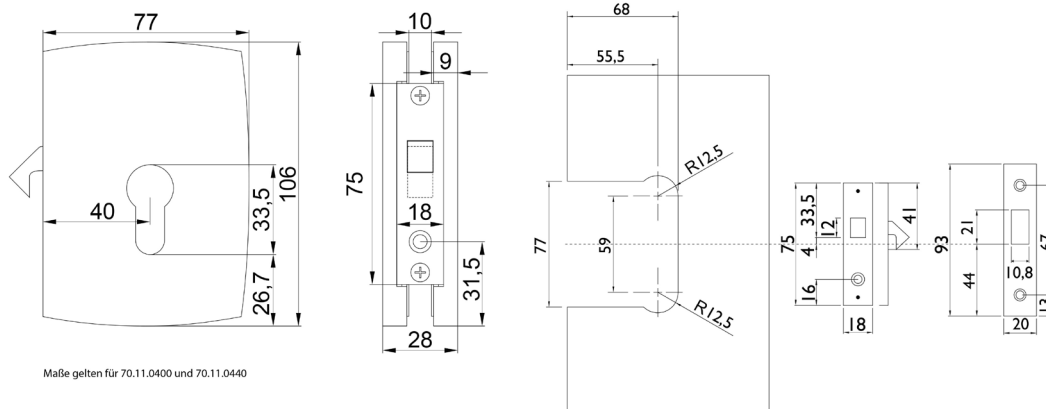
(Serie 70110400)

Schiebetürschloss mit Hakenfalle, für Ganzglastüren, Glasstärke 8/10 mm ESG Glas.

Passendes Schließblech Artikel Nummer 70110050.

#### Schiebetürschloss für Glastüren

Farbe	Artikelnummer	€/STK
Edelstahlfärbig-sat	70.11.0400	324,20



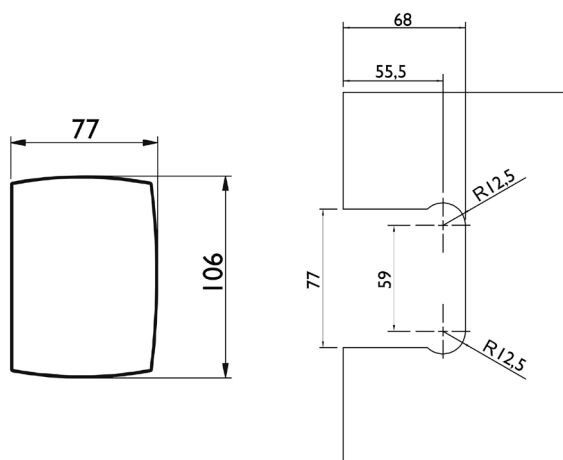
### GEGENKASTEN

(Serie 70110440)

Gegenkasten für 2-flügelige Türen, Glasstärke 8/10 mm ESG Glas

#### Gegenkasten für 2-flügelige Türen

Farbe	Artikelnummer	€/STK
Edelstahlfärbig-sat	70.11.0440	255,70







## HARTZELL-EINLAGE

(Serie 70110060)

Hartzell-Einlage für Schiebetür-Glastürschloss Artikelnummer 70110400 bzw. Glastürgegenkasten 70110440, für 8 mm Glas

### Hartzell Einlage

Farbe	Artikelnummer	€/PR
	70.11.0060	14,30



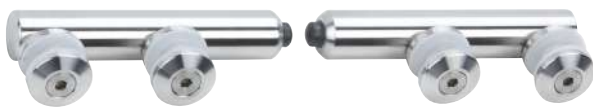
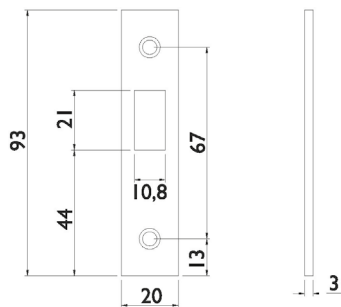
## SCHLIESSBLECH

(Serie 70110050)

Schließblech zu Schiebetürschloss Artikelnummer 70110400

### Schließblech zu Schiebetürschloss mit Hakenfalle

Farbe	Artikelnummer	€/STK
Edelstahl-sat.	70.11.0050	16,60



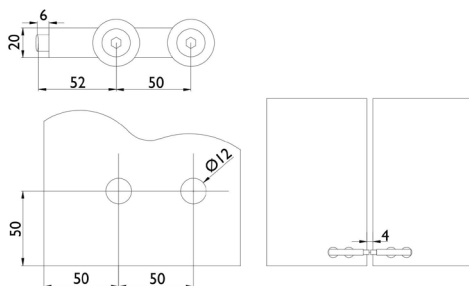
## STOPPERPAAR

(Serie 70202480)

für 2-flügelige Ganzglastüren 8/10 mm

### für Glasstärke 8/10 mm

Farbe	Artikelnummer	€/PR
Edelstahl-sat.	70.20.2480	134,70



**Glastürset  
Valencia**  
Seite 601



**Glastürset  
Malaga**  
Seite 602



**Glastürset  
Palma**  
Seite 603



**Glastürset  
Palma**  
Seite 603



**Glastürset  
Sevilla**  
Seite 605



**Glastür-  
schloss  
Valencia**  
Seite 606



**Glastür-  
schloss  
Malaga**  
Seite 608



**Glastür-  
schloss Palma**  
Seite 610



**Glastür-  
schloss  
Sevilla**  
Seite 612



**Glastür-  
schloss  
Barcelona**  
Seite 614



**Glastürbänder  
3-teilig**  
Seite 617



**Glastürbänder  
2-teilig**  
Seite 618



**Pendeltürbänder**  
Seite 619



**Pendeltürbänder**  
Seite 619





## GLASTÜRSET VALENCIA UV

(Serie 70200470)

Unverschießbar, für Ganzglastüren, passend für Holzzargen mit Falztiefe 24 mm, Glasstärke 8 (\*10) mm ESG Glas, ohne Austauschfalle, inkl. Glastürschloss mit geräuscharmer Flüsterfalle und Klemmnuss, 2 Stk. 3-teilige Bänder, Moskau Drückerpaar und 2 Stk. Bandmitteleile für Holzzargen

### für Holzzarge

Farbe	Artikelnummer	€/SET
Edelstahl-sat.	70.20.0470	233,60



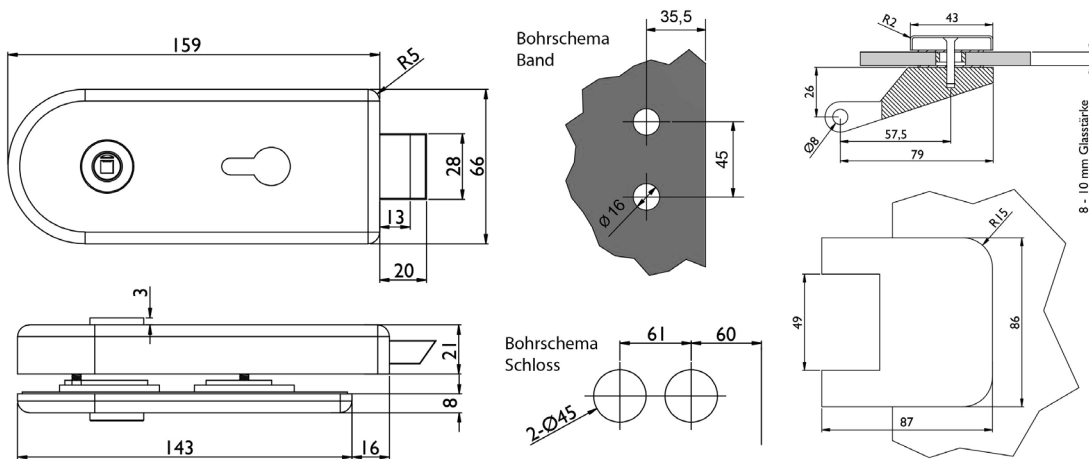
## GLASTÜRSET VALENCIA PZ

(Serie 70200870)

Verschießbar, für Ganzglastüren, passend für Holzzargen mit Falztiefe 24 mm, Glasstärke 8 (\*10) mm ESG Glas, ohne Austauschfalle, inkl. Glastürschloss mit geräuscharmer Flüsterfalle und Klemmnuss, 2 Stk. 3-teilige Bänder, Moskau Drückerpaar und 2 Stk. Bandmitteleile für Holzzarge

### für Holzzarge

Farbe	Artikelnummer	€/SET
Edelstahl-sat.	70.20.0870	239,80



(\*10) mm – Die Glastürsets sind passend für Zargen mit 24 mm Falztiefe bei 8 mm Glasdicke. Beim Einsatz mit 10 mm ESG-Glas muss entweder eine Zarge mit 26 mm Falztiefe verwendet werden oder eine Austauschfalle  
- siehe Zubehör - dazu bestellt werden



### GLASTÜRSET MALAGA UV

(Serie 70200450)

Unverschießbar, für Ganzglastüren, passend für Holzzargen mit Falztiefe 24 mm, Glasstärke 8 (\*10) mm ESG Glas, ohne Austauschfalle, inkl. Glastürschloss mit geräuscharmer Flüsterfalle und Klemmnuss, 2 Stk. 3-teilige Bänder, Moskau Drückerpaar und 2 Stk. Bandmitteleile für Holzzargen

#### für Holzzarge

Farbe	Artikelnummer	€/SET
Edelstahl-sat.	70.20.0450	246,00



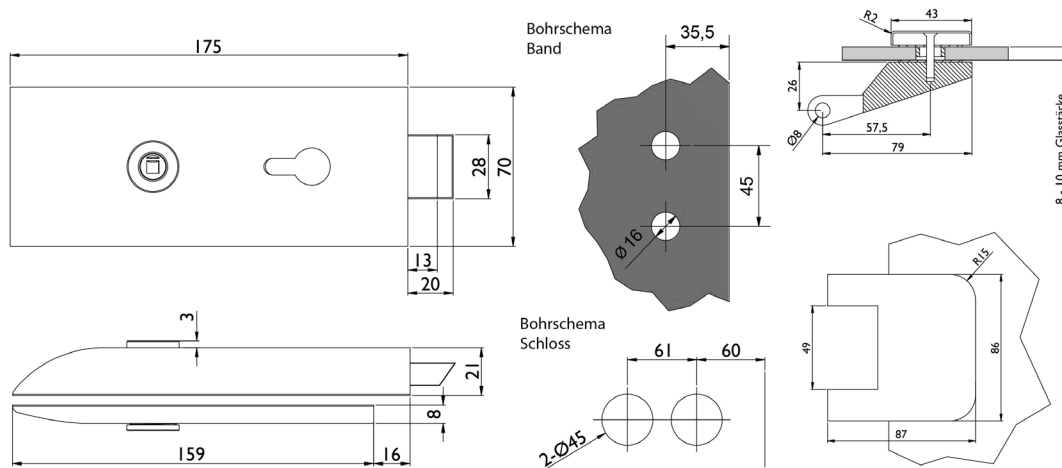
### GLASTÜRSET MALAGA PZ

(Serie 70200410)

Verschießbar, für Ganzglastüren, passend für Holzzargen mit Falztiefe 24 mm, Glasstärke 8 (\*10) mm ESG Glas, ohne Austauschfalle, inkl. Glastürschloss mit geräuscharmer Flüsterfalle und Klemmnuss, 2 Stk. 3-teilige Bänder, Moskau Drückerpaar und 2 Stk. Bandmitteleile für Holzzarge

#### für Holzzarge

Farbe	Artikelnummer	€/SET
Edelstahl-sat.	70.20.0410	253,50



(\*10) mm – Die Glastürsets sind passend für Zargen mit 24 mm Falztiefe bei 8 mm Glasdicke. Beim Einsatz mit 10 mm ESG-Glas muss entweder eine Zarge mit 26 mm Falztiefe verwendet werden oder eine Austauschfalle - siehe Zubehör - dazu bestellt werden



## GLASTÜRSET PALMA UV

(Serie 70201380)

Unverschließbar, für Ganzglastüren, passend für Holz-zargen mit Falztiefe 24 mm, Glasstärke 8 (\*10) mm ESG Glas, ohne Austauschfalle, inkl. Glastürschloss mit geräuscharmer Flüsterfalle und Klemmnuss, 2 Stk. 3-teilige Bänder, Drückerpaar in Gehrungsform und 2 Stk. Bandmittelteile für Holz-zargen

### für Holz-zarge

Farbe	Artikelnummer	€/SET
Edelstahl-sat.	70.20.1380	246,00
Schwarzstahl-Optik	70.20.2580	331,70
Schwarz matt	70.20.3640	325,30
Schwarz matt Struktur	70.20.3610	346,70



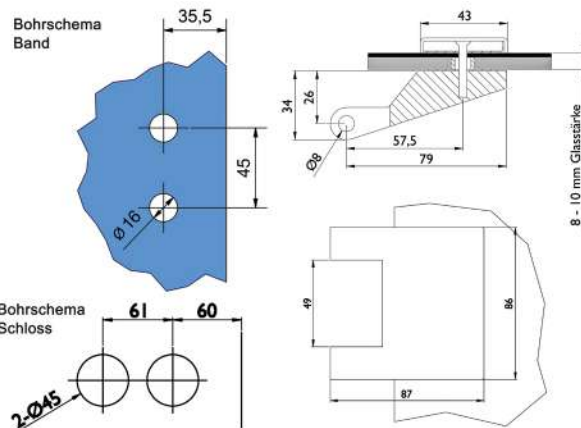
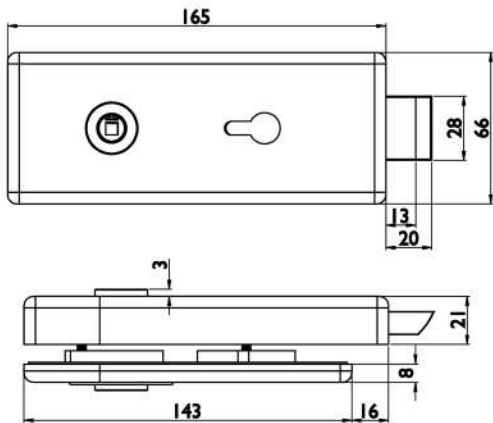
## GLASTÜRSET PALMA PZ

(Serie 70201420)

Verschließbar, für Ganzglastüren, passend für Holz-zargen mit Falztiefe 24 mm, Glasstärke 8 (\*10) mm ESG Glas, ohne Austauschfalle, inkl. Glastürschloss mit geräuscharmer Flüsterfalle und Klemmnuss, 2 Stk. 3-teilige Bänder, Drückerpaar in Gehrungsform und 2 Stk. Bandmittelteile für Holz-zargen

### für Holz-zarge

Farbe	Artikelnummer	€/SET
Edelstahl-sat.	70.20.1420	253,50
Schwarzstahl-Optik	70.20.2590	368,80
Schwarz matt	70.20.3670	346,10
Schwarz matt Struktur	70.20.3660	384,30



(\*10) mm – Die Glastürsets sind passend für Zargen mit 24 mm Falztiefe bei 8 mm Glasdicke. Beim Einsatz mit 10 mm ESG-Glas muss entweder eine Zarge mit 26 mm Falztiefe verwendet werden oder eine Austauschfalle  
- siehe Zubehör - dazu bestellt werden



### GLASTÜRBESCHLAG PALMA UV

(Serie 70201460)

Unverschießbar, für Ganzglastüren, passend für Holz-zargen mit Falztiefe 24 mm, Glasstärke 8 (\*10) mm ESG Glas, ohne Austauschfalle, inkl. Glastürschloss mit geräuscharmer Flüsterfalle und Klemmnuss, 2 Stk. 3-teilige Bänder, Galina II Drückerpaar und 2 Stk. Bandmitteleile für Holz-zargen

**für Holz-zarge**

Farbe	Artikelnummer	€/SET
Edelstahl-sat.	70.20.1460	245,80



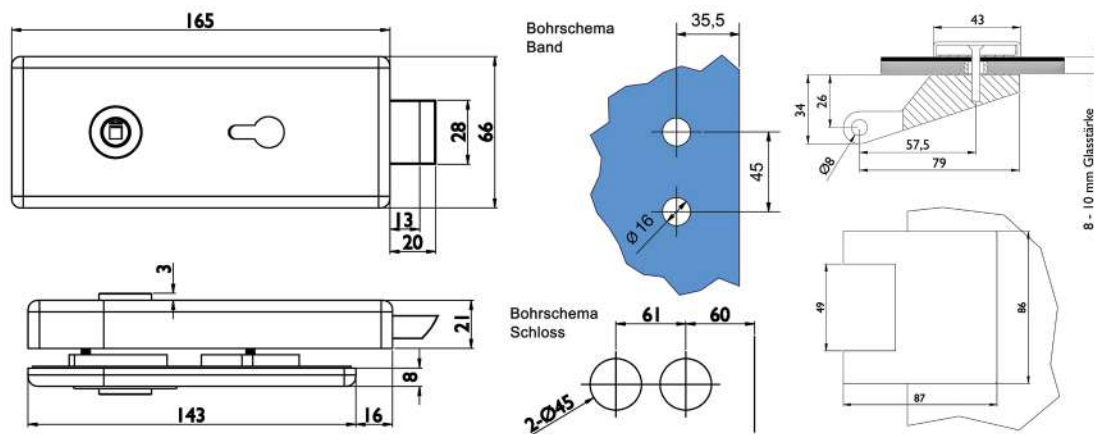
### GLASTÜRBESCHLAG PALMA PZ

(Serie 70201470)

Verschließbar, für Ganzglastüren, passend für Holz-zargen mit Falztiefe 24 mm, Glasstärke 8 (\*10) mm ESG Glas, ohne Austauschfalle, inkl. Glastürschloss mit geräuscharmer Flüsterfalle und Klemmnuss, 2 Stk. 3-teilige Bänder, Moskau Drückerpaar und 2 Stk. Bandmitteleile für Holz-zarge

**für Holz-zarge**

Farbe	Artikelnummer	€/SET
Edelstahl-sat.	70.20.1470	252,20



(\*10) mm – Die Glastürsets sind passend für Zargen mit 24 mm Falztiefe bei 8 mm Glasdicke. Beim Einsatz mit 10 mm ESG-Glas muss entweder eine Zarge mit 26 mm Falztiefe verwendet werden oder eine Austauschfalle - siehe Zubehör - dazu bestellt werden



## GLASTÜRSET SEVILLA UV

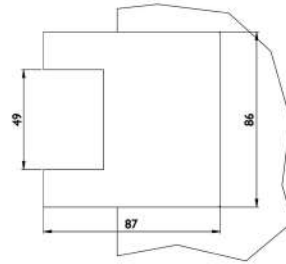
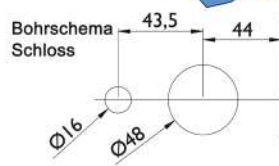
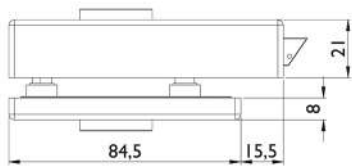
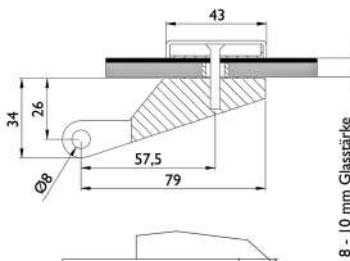
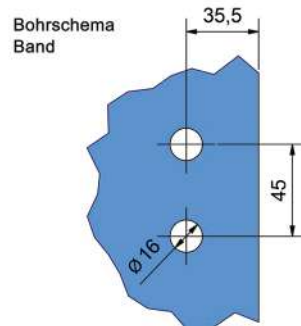
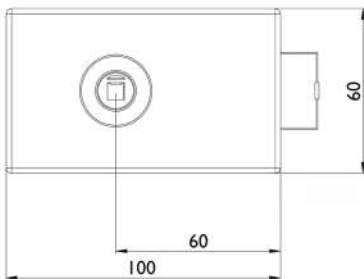
(Serie 70200380)

Unverschießbar, für Ganzglastüren, passend für Holzzargen mit Falztiefe 24 mm, Glasstärke 8 (\*10) mm ESG Glas, ohne Austauschfalle, inkl. Glastürschloss mit geräuscharmer Flüsterfalle und Klemmnuss, 2 Stk. 3-teilige Bänder, Moskau Drückerpaar und 2 Stk. Bandmitteleile Holzzarge



### für Holzzarge

Farbe	Artikelnummer	€/SET
Edelstahl-sat.	70.20.0380	276,80



(\*10) mm – Die Glastürsets sind passend für Zargen mit 24 mm Falztiefe bei 8 mm Glasdicke. Beim Einsatz mit 10 mm ESG-Glas muss entweder eine Zarge mit 26 mm Falztiefe verwendet werden oder eine Austauschfalle - siehe Zubehör - dazu bestellt werden



### GLASTÜRSCHLOSS VALENCIA

(Serie 70200010)



Unverschießbar, für Ganzglastüren, passend für Zargen mit Falztiefe 24 mm, Glasstärke 8mm ESG Glas, bei Glasstärke 10mm ESG Austauschfalle einsetzen, mit geräuscharmer Flüsterfalle und Klemmnuss, ohne Drücker

#### Unverschießbar (UV)

Farbe	Artikelnummer	€/STK
Edelstahl-sat.	70.20.0010	88,80
Aluminium F1	70.20.0100	91,00
Robusta Gold-pol.	70.20.3000	117,20



### GLASTÜRSCHLOSS VALENCIA

(Serie 70201250)



Verschießbar, für Ganzglastüren, passend für Zargen mit Falztiefe 24 mm, Glasstärke 8mm ESG Glas, bei Glasstärke 10mm ESG Austauschfalle einsetzen, mit geräuscharmer Flüsterfalle und Klemmnuss, ohne Drücker, inklusive 1 BB-Schlüssel

#### Buntbart (BB)

Farbe	Artikelnummer	€/STK
Edelstahl-sat.	70.20.1250	93,10
Aluminium F1	70.20.2490	93,10
Robusta Gold-pol.	70.20.3010	122,50



### GLASTÜRSCHLOSS VALENCIA

(Serie 70200020)



Verschießbar, für Ganzglastüren, passend für Zargen mit Falztiefe 24 mm, Glasstärke 8mm ESG Glas, bei Glasstärke 10mm ESG Austauschfalle einsetzen, mit geräuscharmer Flüsterfalle und Klemmnuss, ohne Drücker

#### Profilzylinder (PZ)

Farbe	Artikelnummer	€/STK
Edelstahl-sat.	70.20.0020	89,90
Aluminium F1	70.20.0110	92,00
Robusta Gold-pol.	70.20.3020	119,30



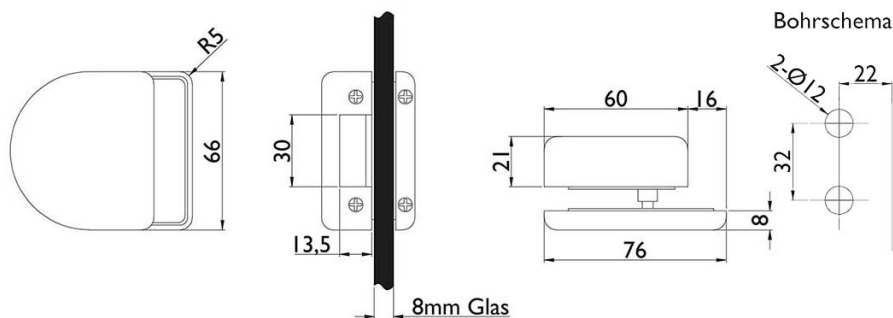
### GEGENKASTEN VALENCIA

(Serie 70201190)

Gegenkasten für 2-flügelige Türen, Glasstärke 8/10mm ESG Glas

#### Gegenkasten kurz

Farbe	Artikelnummer	€/STK
Edelstahl-sat.	70.20.1190	44,90







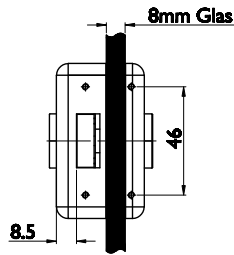
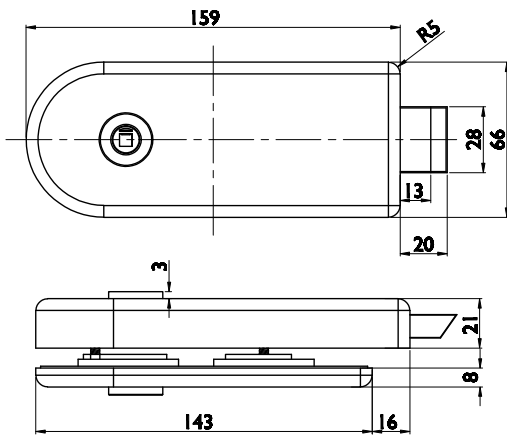
## GLASTÜRSCHLOSS VALENCIA

(Serie 70202500)

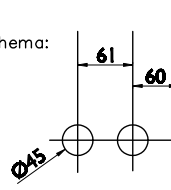
Verschließbar, für Ganzglastüren, passend für Zargen mit Falztiefe 24 mm, Glasstärke 8mm ESG Glas, bei Glasstärke 10mm ESG Austauschfalle einsetzen, mit geräuscharmer Flüsterfalle und Klemmnuss, ohne Drücker, mit Anzeige rot/weiß

### Badezelle (WC)

Farbe	Artikelnummer	€/STK
Edelstahl-sat.	70.20.2500	133,50



Bohrschema:



## GEGENKASTEN VALENCIA

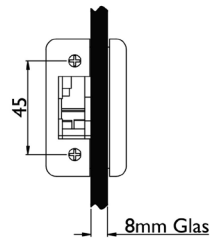
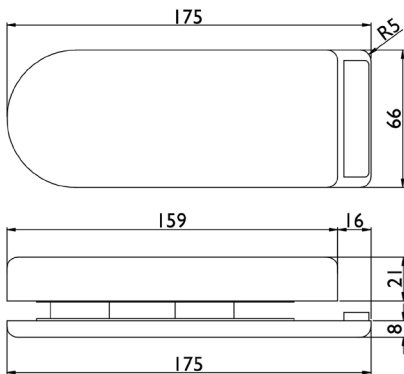
(Serie 70201200)

Gegenkasten für 2-flügelige Türen, Glasstärke 8/10mm ESG Glas

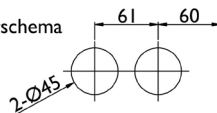


### Gegenkasten (GK)

Farbe	Artikelnummer	€/STK
Edelstahl-sat.	70.20.1200	144,20
Aluminium F1	70.20.1210	144,20



Bohrschema





### GLASTÜRSCHLOSS MALAGA

(Serie 70200040)

Unverschießbar, für Ganzglastüren, passend für Zargen mit Falztiefe 24 mm, Glasstärke 8mm ESG Glas, bei Glasstärke 10mm ESG Austauschfalle einsetzen, mit geräuscharmer Flüsterfalle und Klemmnuss, ohne Drücker

#### Unverschießbar (UV)

Farbe	Artikelnummer	€/STK
Edelstahl-sat.	70.20.0040	98,40



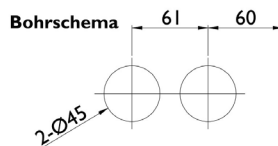
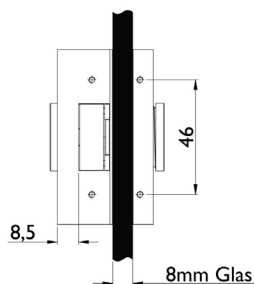
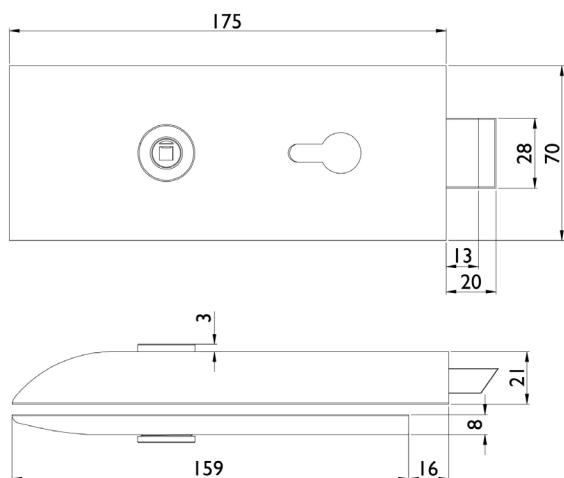
### GLASTÜRSCHLOSS MALAGA

(Serie 70200050)

Verschießbar, für Ganzglastüren, passend für Zargen mit Falztiefe 24 mm, Glasstärke 8mm ESG Glas, bei Glasstärke 10mm ESG Austauschfalle einsetzen, mit geräuscharmer Flüsterfalle und Klemmnuss, ohne Drücker

#### Profilzylinder (PZ)

Farbe	Artikelnummer	€/STK
Edelstahl-sat.	70.20.0050	102,70





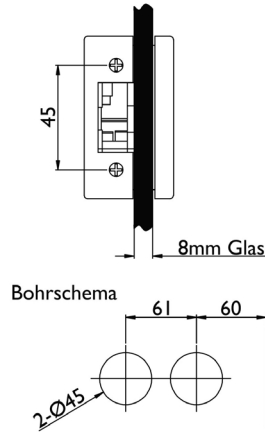
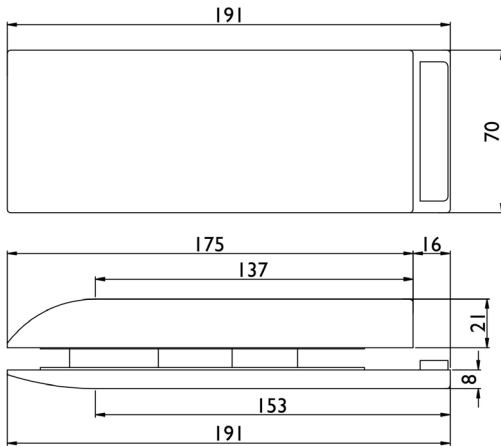
### GEGENKASTEN MALAGA

(Serie 70201220)

Gegenkasten für 2-flügelige Türen, Glasstärke 8/10 mm ESG Glas

#### Gegenkasten (GK)

Farbe	Artikelnummer	€/STK
Edelstahl-sat.	70.20.1220	171,00



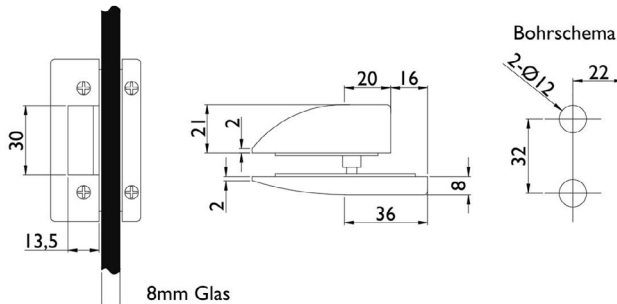
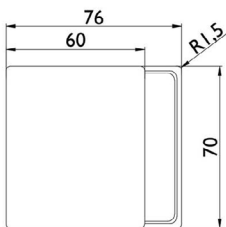
### GEGENKASTEN MALAGA

(Serie 70200070)

Gegenkasten für 2-flügelige Türen, Glasstärke 8/10 mm ESG Glas

#### Gegenkasten kurz

Farbe	Artikelnummer	€/STK
Edelstahl-sat.	70.20.0070	77,00





### GLASTÜRSCHLOSS PALMA

(Serie 70200950)

Unverschießbar, für Ganzglastüren, passend für Zargen mit Falztiefe 24 mm, Glasstärke 8mm ESG Glas, bei Glasstärke 10mm ESG Austauschfalle einsetzen, mit geräuscharmer Flüsterfalle und Klemmnuss, ohne Drücker

#### Unverschießbar (UV)

Farbe	Artikelnummer	€/STK
Edelstahl-sat.	70.20.0950	98,40
Schwarzstahl-Optik	70.20.2640	157,50
Schwarz matt	70.20.2600	145,80
Schwarz matt Struktur	70.20.3350	157,50



### GLASTÜRSCHLOSS PALMA

(Serie 70201770)

Verschießbar, für Ganzglastüren, passend für Zargen mit Falztiefe 24 mm, Glasstärke 8mm ESG Glas, bei Glasstärke 10mm ESG Austauschfalle einsetzen, mit geräuscharmer Flüsterfalle und Klemmnuss, ohne Drücker, inklusive 1 BB-Schlüssel

#### Buntbart (BB)

Farbe	Artikelnummer	€/STK
Edelstahl-sat.	70.20.1770	102,70
Schwarz matt	70.20.2630	164,80



### GLASTÜRSCHLOSS PALMA

(Serie 70200960)

Verschießbar, für Ganzglastüren, passend für Zargen mit Falztiefe 24 mm, Glasstärke 8 mm ESG Glas, bei Glasstärke 10 mm ESG Austauschfalle einsetzen, mit geräuscharmer Flüsterfalle und Klemmnuss, ohne Drücker

#### Profilzylinder (PZ)

Farbe	Artikelnummer	€/STK
Edelstahl-sat.	70.20.0960	100,60
Schwarzstahl-Optik	70.20.2650	159,60
Schwarz matt	70.20.2610	148,00
Schwarz matt Struktur	70.20.3360	159,60



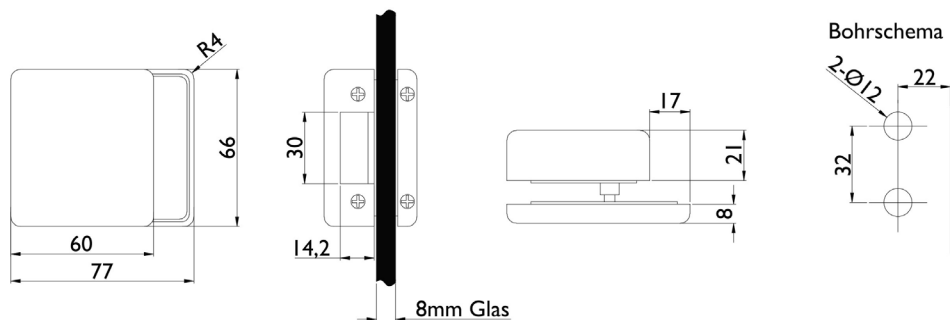
### GEGENKASTEN PALMA

(Serie 70201240)

Gegenkasten für 2-flügelige Türen, Glasstärke 8/10 mm ESG Glas

#### Gegenkasten kurz

Farbe	Artikelnummer	€/STK
Edelstahl-sat.	70.20.1240	44,90





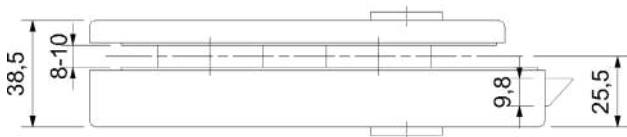
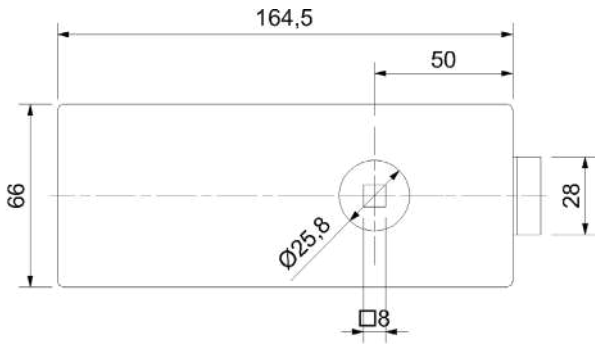
## GLASTÜRSCHLOSS PALMA

(Serie 70202540)

Verschließbar, für Ganzglastüren, passend für Zargen mit Falztiefe 24 mm, Glasstärke 8 mm ESG Glas, bei Glasstärke 10 mm ESG Austauschfalle einsetzen, mit geräuscharmer Flüsterfalle und Klemmnuss, ohne Drücker, mit Anzeige rot/weiß

### Badzelle (WC)

Farbe	Artikelnummer	€/STK
Edelstahl-sat.	70.20.2540	148,70
Schwarz matt	70.20.2940	191,50
Schwarz matt Struktur	70.20.3390	202,20



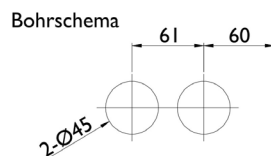
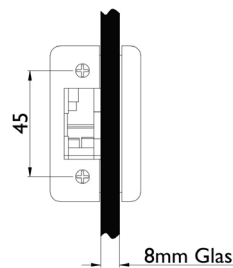
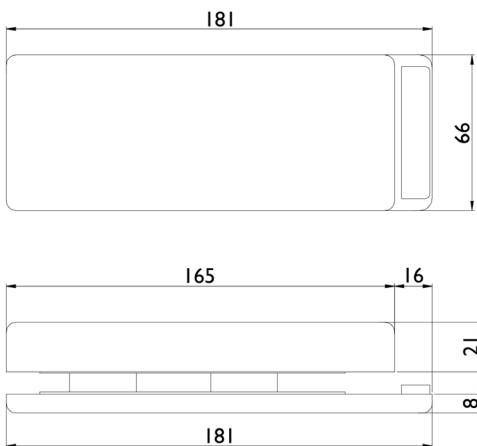
## GEGENKASTEN PALMA

(Serie 70201230)

Gegenkasten für 2-flügelige Türen, Glasstärke 8/10 mm ESG Glas

### Gegenkasten (GK)

Farbe	Artikelnummer	€/STK
Edelstahl-sat.	70.20.1230	170,10
Schwarz matt	70.20.2950	191,50





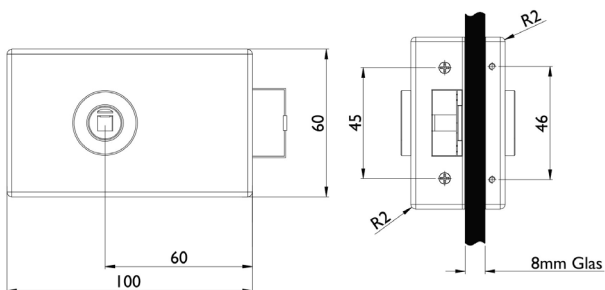
### GLASTÜRSCHLOSS SEVILLA

(Serie 70200390)

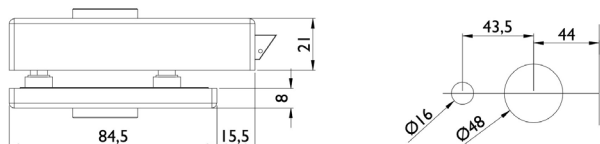
Unverschießbar, für Ganzglastüren, passend für Zargen mit Falztiefe 24 mm, Glasstärke 8mm ESG Glas, bei Glasstärke 10mm ESG Austauschfalle einsetzen, mit geräuscharmer Flüsterfalle und Klemmnuss, ohne Drücker

#### Unverschießbar (UV)

Farbe	Artikelnummer	€/STK
Edelstahl-sat.	70.20.0390	90,20



Bohrschema



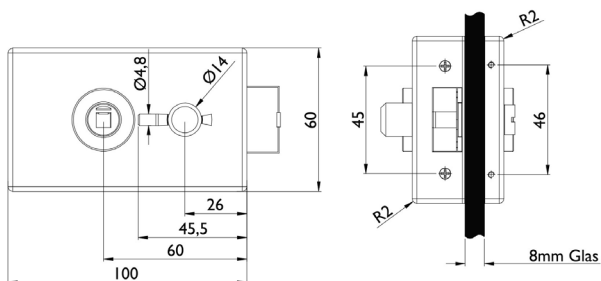
### GLASTÜRSCHLOSS SEVILLA

(Serie 70200560)

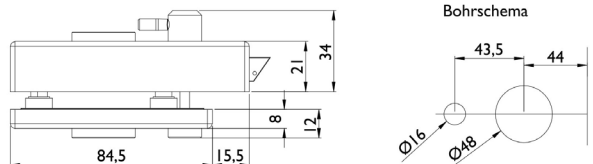
Verschießbar, für Ganzglastüren, passend für Zargen mit Falztiefe 24 mm, Glasstärke 8 mm ESG Glas, bei Glasstärke 10 mm ESG Austauschfalle einsetzen, mit geräuscharmer Flüsterfalle und Klemmnuss, ohne Drücker, mit Anzeige rot/weiß

#### Badzelle (WC)

Farbe	Riegel	DIN	Artikelnummer	€/STK
Edelstahl-sat.	Schlossseite	Rechts	70.20.0560	100,00
Edelstahl-sat.	Gegenseite	Rechts	70.20.0570	100,00
Edelstahl-sat.	Schlossseite	Links	70.20.0580	100,00
Edelstahl-sat.	Gegenseite	Links	70.20.0590	100,00



Bohrschema





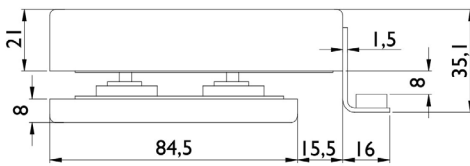
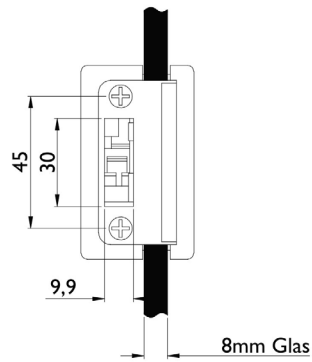
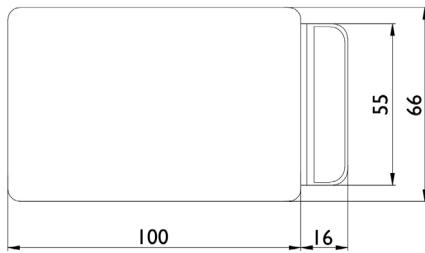
## GEGENKASTEN SEVILLA

(Serie 70200490)

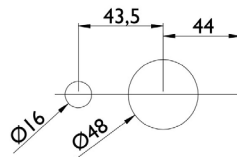
Gegenkasten für 2-flügelige Türen,  
Glasstärke 8/10 mm ESG Glas

### Gegenkasten (GK)

Farbe	Artikelnummer	€/STK
Edelstahl-sat.	70.20.0490	98,80



Bohrschema





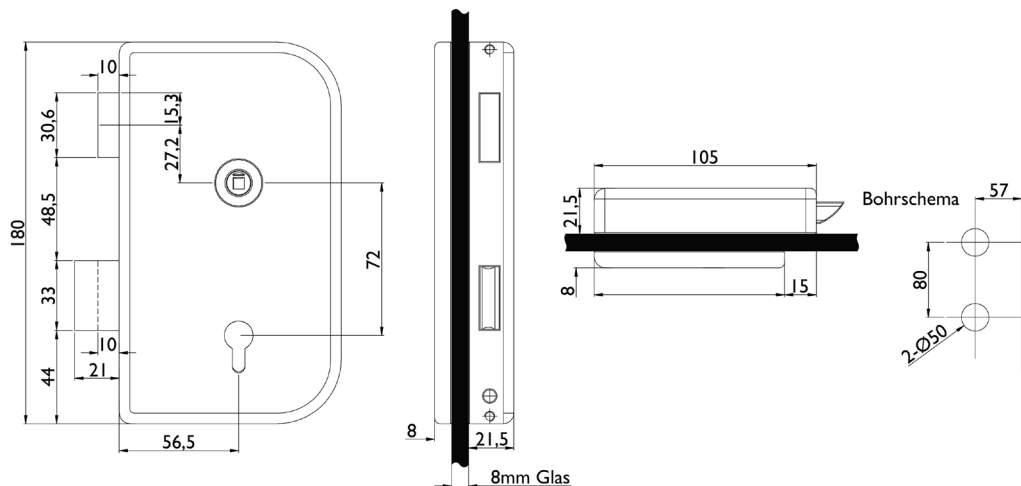
### GLASTÜRSCHLOSS BARCELONA

(Serie 70200200)

Verschließbar, für Ganzglastüren, passend für Zargen mit Falztiefe 24 mm, Glasstärke 8 mm ESG Glas, mit geräuscharmer Flüsterfalle und Klemmnuss, ohne Drücker

**abgerundet**

Farbe	Ausführung	Artikelnummer	€/STK
Edelstahl-sat.	PZ DIN rechts	<b>70.20.0200</b>	<b>166,60</b>
Edelstahl-sat.	PZ DIN links	<b>70.20.0210</b>	<b>166,60</b>



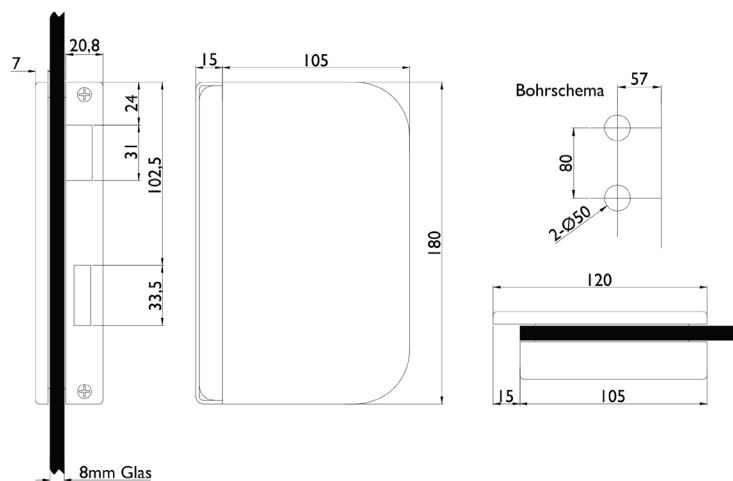
### GEGENKASTEN\_BARCELONA

(Serie 70200220)

Gegenkasten für 2-flügelige Türen, Glasstärke 8 mm ESG Glas

**abgerundet**

Farbe	Ausführung	Artikelnummer	€/STK
Edelstahl-sat.	DIN rechts	<b>70.20.0220</b>	<b>140,80</b>
Edelstahl-sat.	DIN links	<b>70.20.0230</b>	<b>140,80</b>







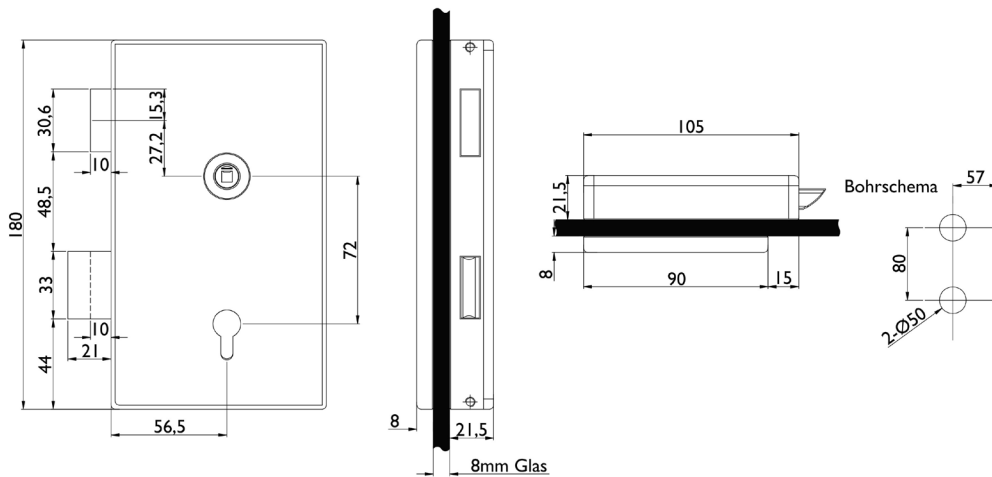
## GLASTÜRSCHLOSS BARCELONA

(Serie 70200240)

Verschließbar, für Ganzglastüren, passend für Zargen mit Falztiefe 24 mm, Glasstärke 8 mm ESG Glas, mit geräuscharmer Flüsterfalle und Klemmnuss, ohne Drücker

eckig

Farbe	Ausführung	Artikelnummer	€/STK
Edelstahl-sat.	PZ DIN rechts	70.20.0240	184,00
Edelstahl-sat.	PZ DIN links	70.20.0250	184,00



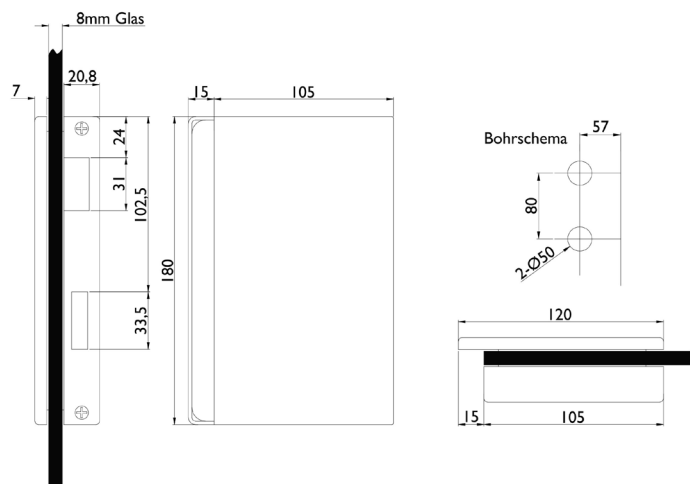
## GEGENKASTEN BARCELONA

(Serie 70200260)

Gegenkasten für 2-flügelige Türen, Glasstärke 8 mm ESG Glas

eckig

Farbe	Ausführung	Artikelnummer	€/STK
Edelstahl-sat.	DIN rechts	70.20.0260	158,40
Edelstahl-sat.	DIN links	70.20.0270	158,40





### RONNY II DRÜCKERPAAR

(Serie 32840800)

Ganzglastür-Drückerpaar inklusive Stift 8 x 90 mm



#### Ganzglastür-Drückerpaar

antibakteriell  
antimikrobiell

Farbe	Artikelnummer	€/PR
Edelstahl-sat.	32.84.0800	30,00
Edelstahl-sat. Abaco	32.84.1980	62,10
Alu F1 Perl-sat.	40.20.0400	21,40
Schwarzstahl-Optik	32.84.0480	32,10
Schwarz matt	32.97.5090	31,00
Schwarz matt Struktur	32.84.8060	32,10



### GALINA II SQUARE DRÜCKERPAAR

(Serie 32847300)

Ganzglastür-Drückerpaar inklusive Stift 8 x 90 mm



#### Ganzglastür-Drückerpaar

Farbe	Artikelnummer	€/PR
Edelstahl-sat.	32.84.7300	40,70
Schwarzstahl-Optik	32.84.7700	57,80
Schwarz matt Struktur	32.84.8080	57,80
Schwarz matt	32.84.6510	55,60



### ARENA DRÜCKERPAAR

(Serie 32972150)

Ganzglastür-Drückerpaar inklusive Stift 8 x 90 mm



#### Ganzglastür-Drückerpaar

Farbe	Artikelnummer	€/PR
Robusta Gold-pol.	32.97.2550	67,40
Edelstahl-sat.	32.85.8470	34,20
Messing-pol.	32.97.2150	34,20



### GLASTÜRBAND

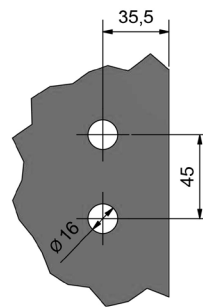
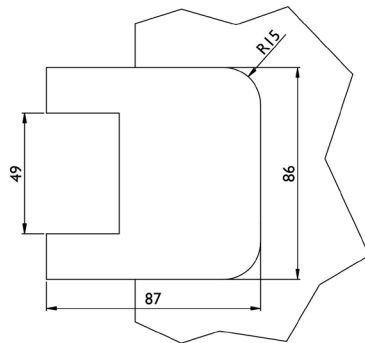
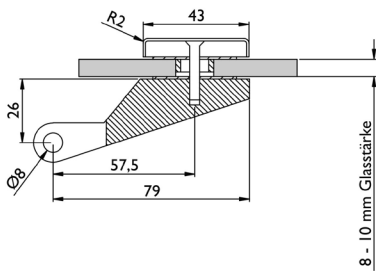
(Serie 70200610)



Glastürband mit Hülse ohne Bandmittelteil, 3-teilig, Flügelgewicht pro Paar 55 kg, empfohlene maximale Türbreite 1000 mm, Glasstärke 8/10 mm ESG Glas, Standard Falztiefe 24 mm, passend auf Rahmenteil 48,5 mm

#### ohne Bandmittelteil

Farbe	Artikelnummer	€/STK
Edelstahl-sat.	70.20.0610	89,50
Aluminium F1	70.20.0600	53,20
Aluminium F9	70.20.0620	62,20
Robusta Gold-pol.	70.20.3030	79,30



### GLASTÜRBAND

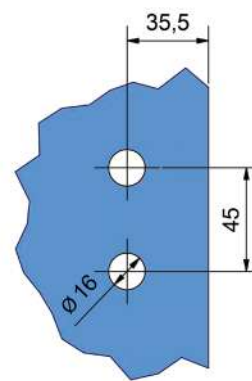
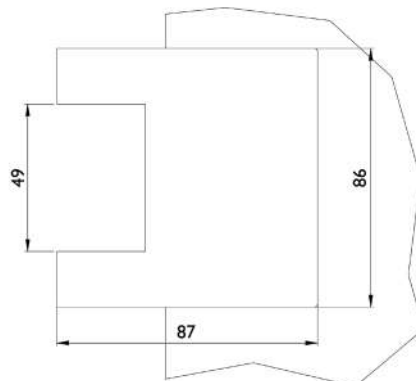
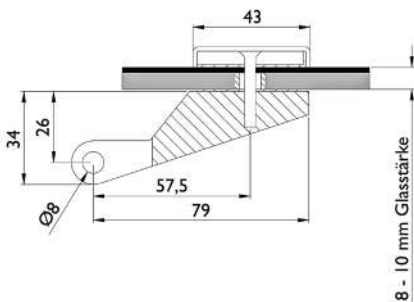
(Serie 70201320)



Glastürband mit Hülse ohne Bandmittelteil, 3-teilig, Flügelgewicht pro Paar 55 kg, empfohlene maximale Türbreite 1000 mm, Glasstärke 8/10 mm ESG Glas, Standard Falztiefe 24 mm, passend auf Rahmenteil 48,5 mm

#### ohne Bandmittelteil

Farbe	Artikelnummer	€/STK
Edelstahl-sat.	70.20.1320	98,70
Aluminium F9	70.20.1330	72,30
Schwarzstahl-Optik	70.20.2660	113,10
Schwarz matt	70.20.2620	107,30
Schwarz matt Struktur	70.20.3370	113,10





### GLASTÜRBAND

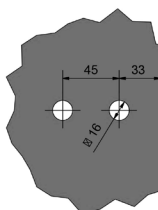
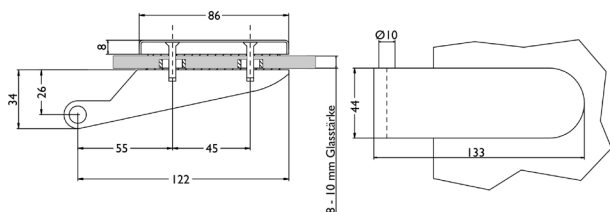
(Serie 70110010)

Glastürband mit Hülse ohne Bandmittelteil, 2-teilig, Flügelgewicht pro Paar 45 kg, maximale Türbreite 865 mm, Glasstärke 8/10 mm ESG Glas, Standard Falztiefe 24 mm



#### ohne Bandunterteil

Farbe	Artikelnummer	€/STK
Edelstahl-sat.	70.11.0010	85,00
Aluminium F1	70.20.0500	48,90
Aluminium F9	70.20.0510	54,20



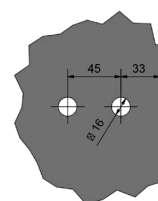
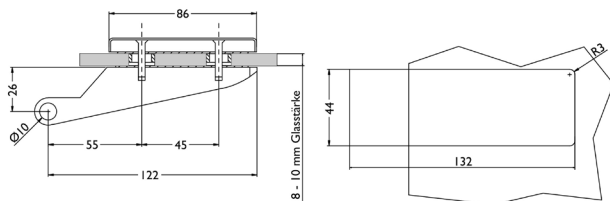
### GLASTÜRBAND

(Serie 70200690)

Glastürband mit Hülse ohne Bandmittelteil, 2-teilig, Flügelgewicht pro Paar 45 kg, maximale Türbreite 865 mm, Glasstärke 8/10 mm ESG Glas, Standard Falztiefe 24 mm

#### ohne Bandunterteil

Farbe	Artikelnummer	€/STK
Edelstahl-sat.	70.20.0690	85,00



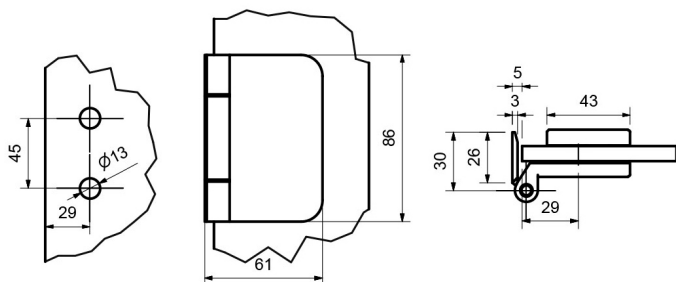
### FALZBAND

(Serie 70201360)

Mit Rahmenteil für zargenunabhängige Türen, Flügelgewicht max. 40 kg, Glasstärke 8-10 mm, Flügelbreite max. 1000 mm, inkl. Befestigungsmaterial

#### Aluminium

Farbe	Artikelnummer	€/STK
Silber eloxiert matt	70.20.1360	42,70





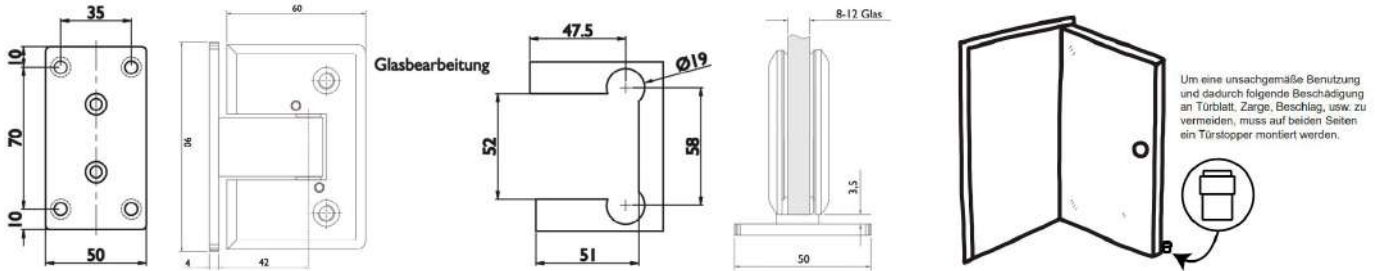
## PENDELTÜRBAND

(Serie 70200840)

Pendeltürband mit pneumatischer Schließfunktion, Flügelgewicht pro Paar 60 kg, Glasstärke 8-12 mm ESG Glas, Feststellung bei 90°, Selbstschließfunktion ab ca. 70° bei Flügelgewicht 45 kg, max. Türbreite 915 mm, Endanschlag um 10° verstellbar

### für Ganzglastüren

Farbe	Artikelnummer	€/STK
Edelstahlfärbig-sat	70.20.0840	180,80
Aluminium Schwarz matt eloxiert	70.20.4120	218,00



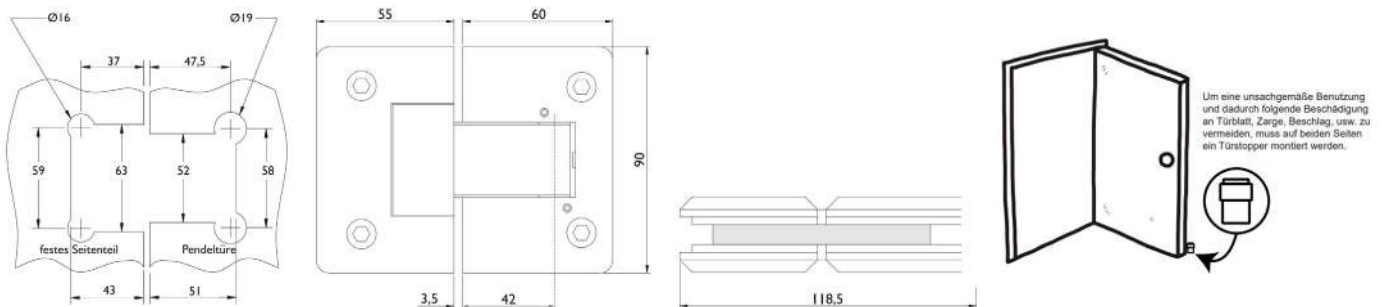
## PENDELTÜRBAND GLAS/GLAS

(Serie 70201760)

Pendeltürband mit pneumatischer Schließfunktion, Flügelgewicht pro Paar 60 kg, Glasstärke 8-12 mm ESG Glas, Feststellung bei 90°, Selbstschließfunktion ab ca. 70° bei Flügelgewicht 45 kg, max. Türbreite 915 mm, Endanschlag um 10° verstellbar

### für Ganzglastüren

Farbe	Artikelnummer	€/STK
Edelstahlfärbig-sat	70.20.1760	272,90





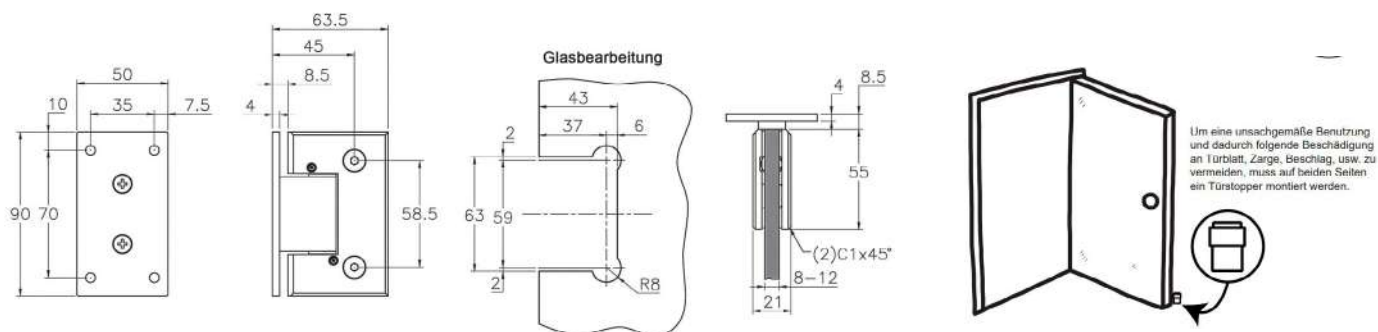
## PENDELTÜRBÄNDER

(Serie 70200800)

Pendeltürband mit Feder-Schließfunktion, Flügelgewicht pro Paar 60 kg, Glasstärke 8-12 mm ESG Glas, Feststellung bei 90°, Selbstschließfunktion ab ca. 70° bei Flügelgewicht 45 kg, max. Türbreite 915 mm, Endanschlag um 10° verstellbar

für Ganzglastüren

Farbe	Artikelnummer	€/STK
Edelstahlfärbig-sat	70.20.0800	122,00



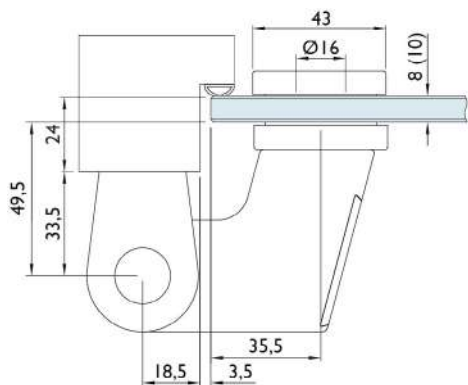
## GLASTÜR - BANDPAAR

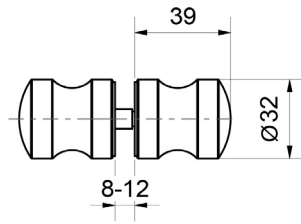
(Serie 70204090)

selbstschließend ab ca. 65° - 75°, Schließgeschwindigkeit verstellbar, Glasstärke 8/12 mm, inkl. Rahmenteil Holz-zarge, Flügelgewicht bis 80 kg pro Paar, max. Türbreite 1000 mm, Nicht für 2-flügelige Türen zu verwenden!

für Ganzglastüren

Farbe	Artikelnummer	€/PR
Edelstahlfärbig-sat	70.20.4090	571,50



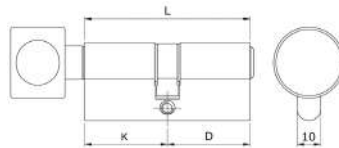


## GLASTÜRKNOPF

(Serie 52071550)

inklusive Kunststoff-Scheiben, Glasbohrung Ø 12 mm

Farbe	Artikelnummer	€/PR
Glanzverchromt	52.07.1550	26,60



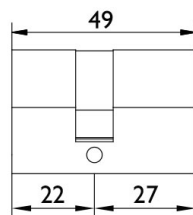
## BAD SPEZIALZYLINDER

(Serie 70200080)

Knaufzylinder passend für PZ Glastürschlösser, vernickelt

für Glastürschlösser PZ

Ausführung	Länge	Artikelnummer	€/STK
Knauf auf Schlossgegenseite	K26/18	70.20.0080	50,20
Knauf auf Schlossseite	K18/26	70.20.0090	50,20



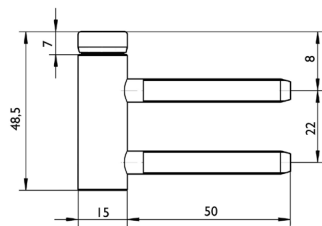
## PROFILZYLINDER

(Serie 70200990)

Profilzylinder passend für PZ Glastürschlösser, vernickelt, inklusive 3 Schlüssel, verschiedenschließend

für Glastürschlösser PZ

Ausführung	Artikelnummer	€/STK
PZ 22/27	70.20.0990	35,70



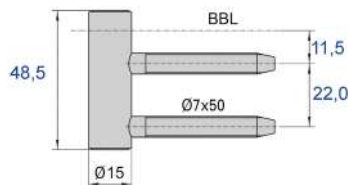
**BANDMITTELTEIL**

(Serie 60010210)

Für 3-teilige Bänder, Kugellager, Holzzargen Aufnahme, Flügelgewicht pro Paar 60 kg,

**für Holzzarge**

Farbe	Ausführung	Artikelnummer	€/STK
Edelstahlfärbig-pol.	gerade	60.01.0210	19,20



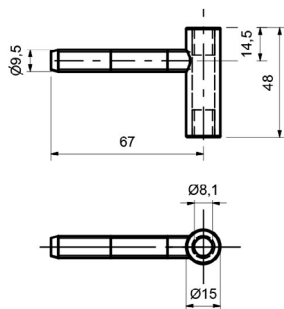
**BANDMITTELTEIL**

(Serie 60010050)

Für 3-teilige Bänder, Holzzargen Aufnahme, Flügelgewicht pro Paar 55 kg

**für Holzzarge**

Farbe	Ausführung	Artikelnummer	€/STK
Edelstahlfärbig-pol.	gerade	60.01.0050	2,90



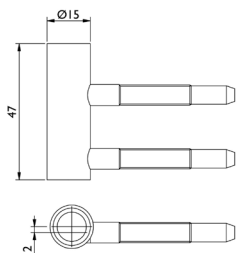
**BANDMITTELTEIL**

(Serie 60010230)

Für 3-teilige Bänder, Holzzargen Aufnahme, Flügelgewicht pro paar 55 kg

**für Holzzarge**

Farbe	Ausführung	Artikelnummer	€/STK
verzinkt	gerade	60.01.0230	9,60



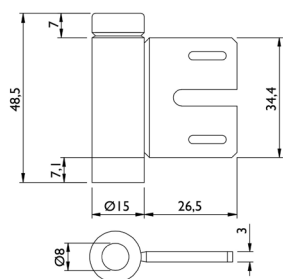
**BANDMITTELTEIL**

(Serie 60010190)

Für 3-teilige Bänder, Holzzargen Aufnahme, Flügelgewicht pro Paar 55 kg

**für Holzzarge**

Farbe	Ausführung	Artikelnummer	€/STK
Edelstahlfärbig-pol.	DIN rechts	60.01.0190	7,50
Edelstahlfärbig-pol.	DIN links	60.01.0200	7,50



**BANDMITTELTEIL**

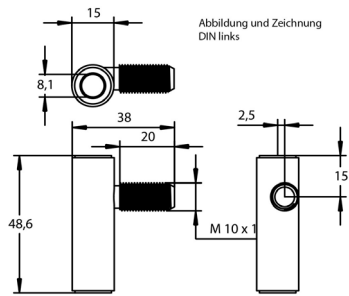
(Serie 60010220)

Für 3-teilige Bänder, Kugellager, Stahlzargen Aufnahme, Flügelgewicht pro Paar 60 kg

**für Stahlzarge**

Farbe	Ausführung	Artikelnummer	€/STK
verzinkt	gerade	60.01.0220	22,40





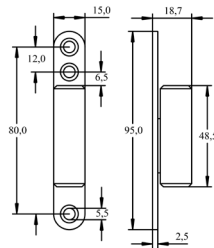
### BANDMITTELTEIL

(Serie 60010100)

Für 3-teilige Bänder, versetzt, Stahlzargen Aufnahme, Flügelgewicht pro Paar 55 kg

#### für Stahlzarge

Farbe	Ausführung	Artikelnummer	€/STK
Edelstahlfärbig-pol.	DIN rechts	<b>60.01.0100</b>	<b>12,40</b>
Edelstahlfärbig-pol.	DIN links	<b>60.01.0110</b>	<b>12,40</b>

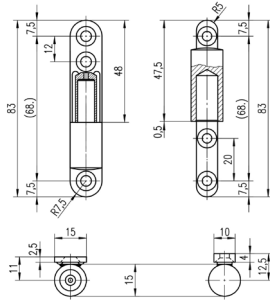


### BANDMITTELTEIL

(Serie 60010070)

Für 3-teilige Bänder, zum Anschrauben, Flügelgewicht pro Paar 45 kg

Farbe	Ausführung	Artikelnummer	€/STK
Edelstahlfärbig-pol.	gerade	<b>60.01.0070</b>	<b>10,20</b>

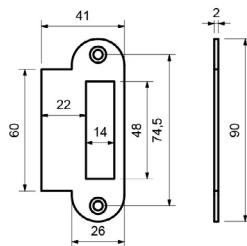


### BANDUNTERTEIL

(Serie 60010080)

Für 2-teilige Bänder, zum Anschrauben, Flügelgewicht pro Paar 45 kg

Farbe	Ausführung	Artikelnummer	€/STK
verzinkt	gerade	<b>60.01.0080</b>	<b>w7,70</b>



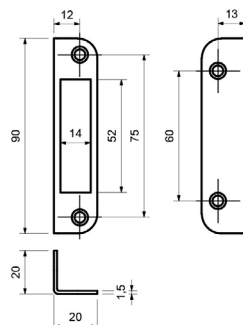
### LAPPENSCHLISSBLECH

(Serie 70110040)

abgerundet mit breitem Lappen für stumpf eingeschlagende Türen

#### Edelstahl-sat.

Ausführung	Artikelnummer	€/STK
DIN re./li.	<b>70.11.0040</b>	<b>12,40</b>



### WINKELSCHLISSBLECH

(Serie 70110030)

#### Edelstahl-sat.

Ausführung	Artikelnummer	€/STK
DIN re./li.	<b>70.11.0030</b>	<b>8,10</b>

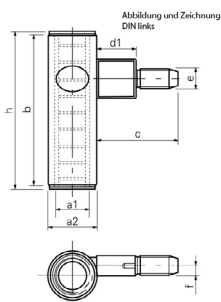


**BANDTASCHE**

(Serie 60010120)

Bandtasche Zinkdruckguss, Höhe 8 mm

Farbe	Artikelnummer	€/STK
Edelstahlfärbig-pol.	60.01.0120	10,80



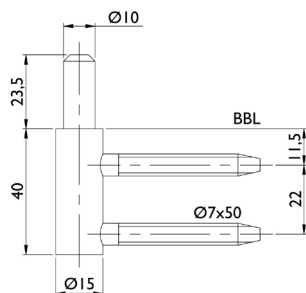
**BANDMITTELTEIL**

(Serie 60010170)

Für 3-teilige Bänder, passend zu Incanto Bandtasche, Flügelgewicht pro Paar 60 kg

für Bandtasche

Farbe	Ausführung	Artikelnummer	€/STK
Edelstahlfärbig-pol.	DIN rechts	60.01.0170	40,40
Edelstahlfärbig-pol.	DIN links	60.01.0180	40,40



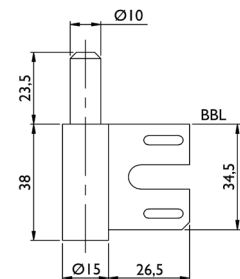
**BANDUNTERTEIL**

(Serie 60010010)

Für 2-teilige Bänder, Holzzargen Aufnahme, Flügelgewicht pro Paar 45 kg

für Holzzarge

Farbe	Artikelnummer	€/STK
Edelstahlfärbig-pol.	60.01.0010	1,60



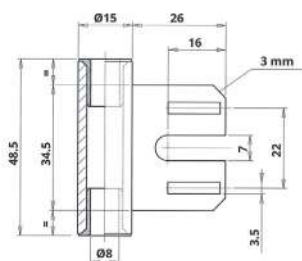
**BANDUNTERTEIL**

(Serie 60010020)

Für 2-teilige Bänder, Stahlzargen Aufnahme, Flügelgewicht pro Paar 40 kg

für Stahlzarge

Farbe	Ausführung	Artikelnummer	€/STK
Edelstahlfärbig-pol.	gerade	60.01.0020	2,20



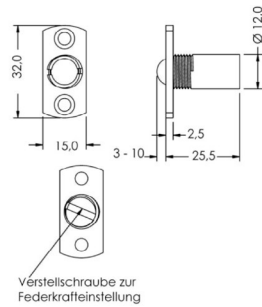
**BANDMITTELTEIL**

(Serie 60010060)

Für 3-teilige Bänder, Stahlzargen Aufnahme, Flügelgewicht pro Paar 55 kg

für Stahlzarge

Farbe	Ausführung	Artikelnummer	€/STK
Edelstahlfärbig-pol.	gerade	60.01.0060	3,60



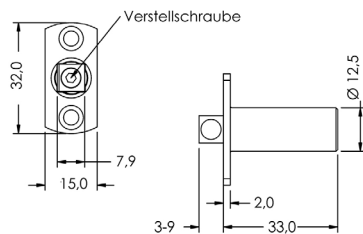
## FESTSTELLSCHNAPPER

(Serie 70200860)

Schnapper mit Kunststoff-Federkugel 3-10 mm verstellbar.  
Kleine Bauweise speziell für den Einbau im Falz

**Edelstahlfärbig-sat.**

Ausführung	Artikelnummer	€/STK
verstellbar	70.20.0860	18,40



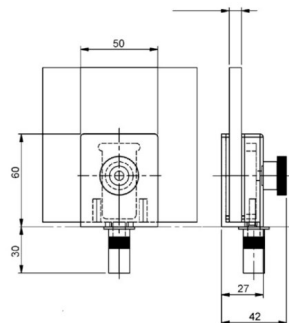
## FESTSTELLSCHNAPPER

(Serie 70090080)

Feststeller mit Kunststoff-Falle 3-9 mm verstellbar.  
Kleine Bauweise speziell für den Einbau im Falz

**Edelstahlfärbig-sat.**

Ausführung	Artikelnummer	€/STK
verstellbar	70.09.0080	18,40



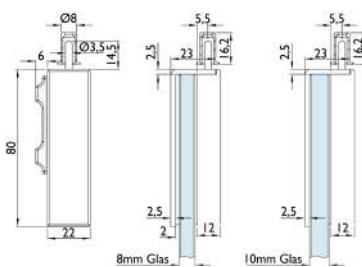
## FESTSTELLER

(Serie 70200850)

für Standflügel 2-flügelige Glastür 8-10 mm ESG Glas, inklusive  
Aufnahmebuchse mit Staubverschluss, keine Glasbohrung notwendig

**für Standflügel**

Farbe	Artikelnummer	€/STK
Edelstahl-sat.	70.20.0850	112,70



## GLASTÜR FESTSTELLER

(Serie 70204060)

Edelstahl-sat., für 2-flügelige Glastür, 8-10 mm ESG Glas inklusive  
Aufnahmebuchse, keine Glasbohrung nötig

Farbe	Artikelnummer	€/STK
Edelstahl-sat.	70.20.4060	55,60



## AUSTAUSCHFALLE

(Serie 70200130)

Austauschfalle für Glasstärke 10 mm und Ö-Norm Zargen

**passend für Glastürschlösser Valencia, Malaga und Palma, mit Flüsterfalle**

Ausführung	Artikelnummer	€/STK
verzinkt	70.20.0130	14,80

**passend für Glastürschloss Sevilla**

Ausführung	Artikelnummer	€/STK
verzinkt	70.20.1450	18,70

**Profilzylinder**  
Seite 627



**Namensschilder**  
Seite 634



**Kastenzusatzschloss**  
Seite 634



**Öffnungssicherung**  
Seite 634



**Türspione**  
Seite 635



**Schlösser**  
Seite 636



**Schließbleche**  
Seite 642



**Objektbänder**  
Seite 644



**Bänder**  
Seite 645



**Zierhülsen**  
Seite 648



**Muschelgriffe**  
Seite 650



**Türstopper**  
Seite 658



**Türstopper**  
Seite 662



**Briefeinwurf**  
Seite 634



**Schilder**  
Seite 663



**Lüftungprofile**  
Seite 663

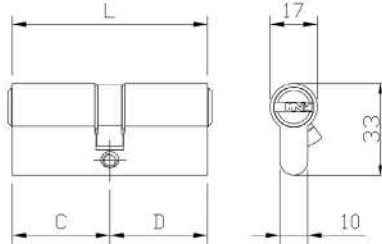


**Klebstoffe  
Schraubensicherung  
Pflegemittel**  
Seite 666

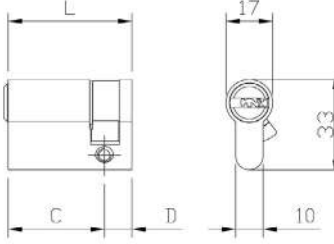




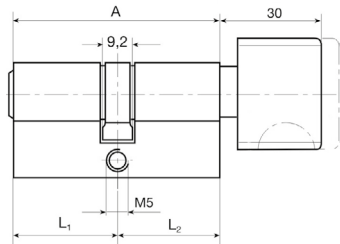
**WENDESCHLÜSSEL  
PROFILZYLINDER SERIE R6**  
(Serie 38494100)



**WENDESCHLÜSSEL  
HALBZYLINDER SERIE R6**  
(Serie 38494000)



**WENDESCHLÜSSEL  
KNAUFZYLINDER SERIE R6**  
(Serie 38494500)



Geprüft nach EN 1634  
PZ Zylinder verschiedenschließend  
Messing matt vernickelt  
inklusive 5 Schlüssel  
Nase 30° schräg - Aufbohrschutz  
mit 6 Stift-Zuhaltungen  
Befestigungsschraube 80 mm

verschiedenschließend

verschiedenschließend

verschiedenschließend

**mit Not- und Gefahrenfunktion, Süd 18**

Ausführung	Artikelnummer	€/STK
30/30	38.49.4100	52,40
30/35	38.49.4110	53,10
30/40	38.49.4120	56,60
30/45	38.49.4130	58,60
30/50	38.49.4140	61,60
30/55	38.49.4150	64,70
30/60	38.49.4160	67,40
30/65	38.49.4170	70,10
30/70	38.49.4180	73,20
30/75	38.49.4190	76,40
30/80	38.49.4200	79,50
35/35	38.49.4210	56,30
35/40	38.49.4220	58,90
35/45	38.49.4230	62,10
35/50	38.49.4240	64,20
35/55	38.49.4250	67,40
35/60	38.49.4260	71,70
35/70	38.49.4270	76,50
40/40	38.49.4280	61,00
40/45	38.49.4290	64,20
40/50	38.49.4300	67,40
40/55	38.49.4310	70,10
40/60	38.49.4320	73,30
45/45	38.49.4330	67,40
45/50	38.49.4340	70,10
45/55	38.49.4350	73,30
45/60	38.49.4360	76,50
45/65	38.49.4370	79,70
50/50	38.49.4380	73,30
50/55	38.49.4390	76,50
50/60	38.49.4400	79,50
50/65	38.49.4410	82,90
55/65	38.49.4420	86,10

**Halbzylinder, Süd 18**

Ausführung	Artikelnummer	€/STK
10/30	38.49.4000	37,50
10/35	38.49.4010	37,70
10/40	38.49.4020	37,90
10/45	38.49.4030	38,40
10/50	38.49.4040	40,70
10/55	38.49.4050	43,90
10/60	38.49.4060	47,10

**Schlüsselrohling R6**

Ausführung	Artikelnummer	€/STK
Süd 18	38.57.4800	3,90

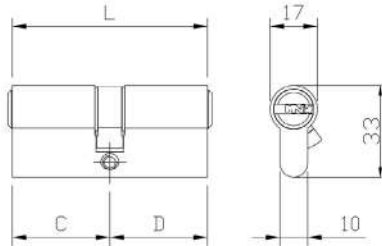
**Schlüssel geschnitten R6**

Ausführung	Artikelnummer	€/STK
Süd 18	38.49.4810	19,90

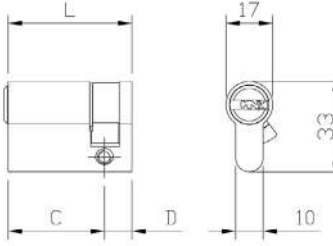
**Knaufzylinder, Süd 18**

Ausführung	Artikelnummer	€/STK
28K/28	38.49.4500	52,80
30K/30	38.49.4510	52,90
30K/35	38.49.4520	53,10
35K/30	38.49.4530	53,50
35K/35	38.49.4540	56,50
35K/40	38.49.4550	59,40
40K/30	38.49.4560	56,50
40K/35	38.49.4570	59,40
40K/40	38.49.4580	62,10
40K/45	38.49.4590	65,20
40K/50	38.49.4600	68,30
40K/55	38.49.4610	71,40
40K/60	38.49.4620	74,40
45K/30	38.49.4630	59,40
45K/35	38.49.4640	62,10
45K/40	38.49.4650	65,30
45K/45	38.49.4660	68,30
45K/50	38.49.4670	71,40
45K/55	38.49.4680	74,40
45K/60	38.49.4690	77,70
50K/30	38.49.4700	62,60

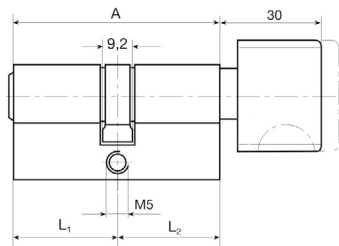
**WENDESCHLÜSSEL  
PROFILZYLINDER SERIE R6**  
(Serie 38574100)



**WENDESCHLÜSSEL  
HALBZYLINDER R6**  
(Serie 38574000)



**WENDESCHLÜSSEL  
KNAUFZYLINDER R6**  
(Serie 38574500)



Geprüft nach EN 1634  
PZ gleichschließend Sperre L  
Messing matt vernickelt  
inklusive 5 Schlüssel  
Nase 30° schräg - Aufbohrschutz  
mit 6 Stift-Zuhaltungen  
Befestigungsschraube 80 mm

gleichschließend  
Sperre L

gleichschließend  
Sperre L

gleichschließend  
Sperre L

**mit Not- und Gefahrenfunktion, Süd 18**

Ausführung	Artikelnummer	€/STK
30/30	38.57.4100	49,20
30/35	38.57.4110	49,50
30/40	38.57.4120	54,40
30/45	38.57.4130	55,20
30/50	38.57.4140	58,20
30/55	38.57.4150	61,10
30/60	38.57.4160	60,80
30/65	38.57.4170	67,00
30/70	38.57.4180	68,90
30/75	38.57.4190	69,70
30/80	38.57.4200	72,70
35/35	38.57.4210	52,90
35/40	38.57.4220	56,60
35/45	38.57.4230	58,20
35/50	38.57.4240	61,20
35/55	38.57.4250	64,10
35/60	38.57.4260	61,20
35/70	38.57.4270	72,30
40/40	38.57.4280	59,90
40/45	38.57.4290	61,20
40/50	38.57.4300	65,80
40/55	38.57.4310	68,80
40/60	38.57.4320	70,00
45/45	38.57.4330	67,00
45/50	38.57.4340	70,00
45/55	38.57.4350	70,00
45/60	38.57.4360	72,50
45/65	38.57.4370	76,00
50/50	38.57.4380	70,00
50/55	38.57.4390	73,00
50/60	38.57.4400	72,80
50/65	38.57.4410	76,00
55/65	38.57.4420	82,00

**Halbzylinder, Süd 18**

Ausführung	Artikelnummer	€/STK
10/30	38.57.4000	32,00
10/35	38.57.4010	30,60
10/40	38.57.4020	29,00
10/45	38.57.4030	30,10
10/50	38.57.4040	30,60
10/55	38.57.4050	30,40
10/60	38.57.4060	35,60

**Schlüsselrohling R6**

Ausführung	Artikelnummer	€/STK
Süd 18	38.57.4800	3,90

**Schlüssel geschnitten R6**

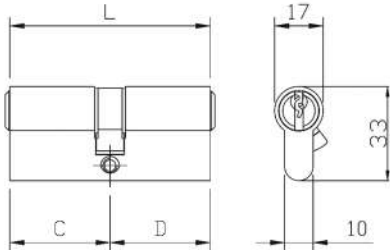
Ausführung	Artikelnummer	€/STK
Süd 18	38.57.4810	17,80

**Knaufzylinder, Süd 18**

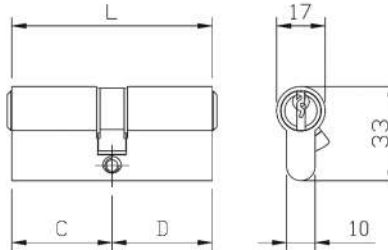
Ausführung	Artikelnummer	€/STK
28K/28	38.57.4500	50,30
30K/30	38.57.4510	49,50
30K/35	38.57.4520	48,00
35K/30	38.57.4530	50,70
35K/35	38.57.4540	52,40
35K/40	38.57.4550	53,40
40K/30	38.57.4560	51,10
40K/35	38.57.4570	53,50
40K/40	38.57.4580	56,30
40K/45	38.57.4590	62,30
40K/50	38.57.4600	61,70
40K/55	38.57.4610	68,10
40K/60	38.57.4620	70,60
45K/30	38.57.4630	56,30
45K/35	38.57.4640	56,30
45K/40	38.57.4650	62,30
45K/45	38.57.4660	65,20
45K/50	38.57.4670	64,50
45K/55	38.57.4680	71,00
45K/60	38.57.4690	71,20
50K/30	38.57.4700	58,90



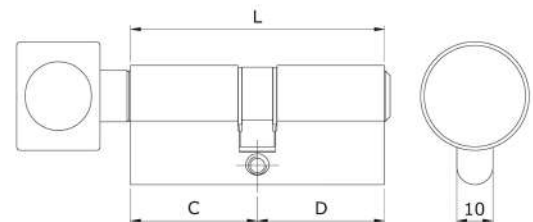
**PROFILZYLINDER  
SERIE F5**  
(Serie 38710300)



**HALB / KURZZYLINDER  
SERIE F5**  
(Serie 38710100)



**KNAUFZYLINDER  
SERIE F5**  
(Serie 38710700)



Geprüft nach EN 1303  
PZ Zylinder verschiedenschließend  
Messing matt vernickelt  
inklusive 3 Schlüssel  
Nase 30° schräg  
ab Länge 28 mm mit 5 Stift-Zuhaltungen  
Befestigungsschraube 65 mm

verschiedenschließend

verschiedenschließend

verschiedenschließend

**mit Not- und Gefahrenfunktion, Süd 16**

Ausführung	Artikelnummer	€/STK
30/30	38.71.0300	29,20
30/35	38.71.0310	30,10
30/40	38.71.0320	30,80
30/45	38.71.0330	33,00
30/50	38.71.0340	33,90
30/55	38.71.0350	36,30
30/60	38.71.0360	39,80
35/35	38.71.0370	30,80
35/40	38.71.0380	32,40
35/45	38.71.0390	33,90
35/50	38.71.0400	36,30
35/55	38.71.0410	39,80
35/60	38.71.0420	42,40
35/65	38.71.0430	47,40
35/70	38.71.0440	50,30
35/75	38.71.0450	54,90
40/40	38.71.0460	33,90
40/45	38.71.0470	36,30
40/50	38.71.0480	39,80
40/55	38.71.0490	42,40
40/60	38.71.0500	47,40
40/65	38.71.0510	50,30
40/70	38.71.0520	54,90
45/45	38.71.0530	39,80
45/50	38.71.0540	42,40
45/55	38.71.0550	47,40
45/60	38.71.0560	50,30
45/65	38.71.0570	57,80
50/50	38.71.0580	47,40
50/55	38.71.0600	50,80
50/60	38.71.0590	57,80

**Halbzylinder, Süd 16, Schließnase verstellbar**

Ausführung	Artikelnummer	€/STK
10/30	38.71.0100	18,20
10/35	38.71.0110	18,50
10/40	38.71.0120	19,20
10/45	38.71.0130	19,70
10/50	38.71.0140	20,20

**Kurzzyylinder, Süd 16**

Ausführung	Artikelnummer	€/STK
28/28	38.71.0220	21,30
28/33	38.71.0230	21,30

**Kurzzyylinder, Süd 14**

Ausführung	Artikelnummer	€/STK
21/21	38.71.0200	21,30

**Kurzzyylinder, Süd 15**

Ausführung	Artikelnummer	€/STK
25/25	38.71.0210	21,30

**Schlüsselrohling F5**

Ausführung	Artikelnummer	€/STK
Süd 14	38.71.0850	2,20
Süd 15	38.71.0860	2,20
Süd 16	38.71.0870	2,20

**Schlüssel geschnitten F5**

Ausführung	Artikelnummer	€/STK
Süd 14	38.71.0880	18,00
Süd 15	38.71.0890	17,90
Süd 16	38.71.0900	18,10

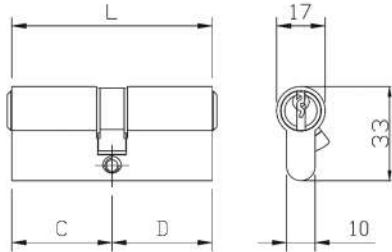
**Knaufzylinder, Süd 16**

Ausführung	Artikelnummer	€/STK
30K/30	38.71.0700	27,50
33K/28	38.71.0710	30,40
35K/30	38.71.0720	45,30
35K/35	38.71.0730	30,40
40K/30	38.71.0740	31,70
40K/35	38.71.0750	49,40
40K/40	38.71.0760	32,60
40K/45	38.71.0770	44,80
40K/50	38.71.0780	40,70
40K/55	38.71.0790	48,30
45K/45	38.71.0800	38,90
45K/50	38.71.0810	42,70
45K/55	38.71.0820	50,00
45K/60	38.71.0830	51,70
50K/60	38.71.0840	53,40

**PROFILZYLINDER**

**SERIE F5**

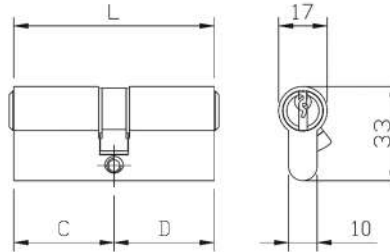
(Serie 38720300)



**HALB / KURZZYLINDER**

**SERIE F5**

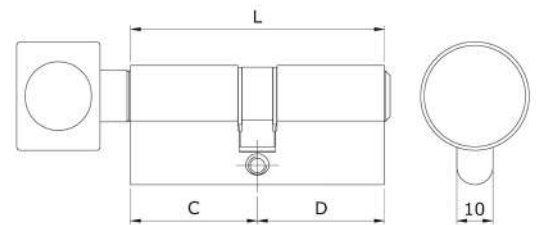
(Serie 38720100)



**KNAUFZYLINDER**

**SERIE F5**

(Serie 38720700)



Geprüft nach EN 1303  
 PZ gleichschließend Sperrung E  
 Messing matt vernickelt  
 inklusive 3 Schlüssel  
 Nase 30° schräg  
 ab Länge 28 mm mit 5 Stift-Zuhaltungen  
 Befestigungsschraube 65 mm

gleichschließend  
 Sperre E

gleichschließend  
 Sperre E

gleichschließend  
 Sperre E

**mit Not- und Gefahrenfunktion, Süd 16**

Ausführung	Artikelnummer	€/STK
30/30	38.72.0300	29,20
30/35	38.72.0310	33,20
30/40	38.72.0320	34,20
30/45	38.72.0330	35,30
30/50	38.72.0340	36,40
30/55	38.72.0350	37,50
30/60	38.72.0360	39,80
35/35	38.72.0370	34,20
35/40	38.72.0380	35,30
35/45	38.72.0390	36,40
35/50	38.72.0400	37,50
35/55	38.72.0410	39,80
35/60	38.72.0420	42,40
35/65	38.72.0430	47,40
35/70	38.72.0440	50,30
35/75	38.72.0450	54,90
40/40	38.72.0460	34,50
40/45	38.72.0470	38,50
40/50	38.72.0480	39,80
40/55	38.72.0490	42,40
40/60	38.72.0500	47,40
40/65	38.72.0510	50,30
40/70	38.72.0520	54,90
45/45	38.72.0530	43,30
45/50	38.72.0540	42,40
45/55	38.72.0550	47,40
45/60	38.72.0560	50,30
45/65	38.72.0570	54,90
50/50	38.72.0580	47,40
50/60	38.72.0590	54,90
50/55	38.72.0600	67,00

**Halbzylinder, Süd 16, Schließnase ver-**

Ausführung	Artikelnummer	€/STK
10/30	38.72.0100	36,60
10/35	38.72.0110	36,60
10/40	38.72.0120	38,40
10/45	38.72.0130	40,90
10/50	38.72.0140	43,30

**Kurzzyylinder, Süd 16**

Ausführung	Artikelnummer	€/STK
28/28	38.72.0220	27,70
28/33	38.72.0230	27,70

**Kurzzyylinder, Süd 14 Profilzylinder  
 gleichschließend innerhalb der Größe,  
 jedoch nicht kombinierbar mit anderen  
 Profilzylindern**

Ausführung	Artikelnummer	€/STK
21/21	38.72.0200	27,70

**Kurzzyylinder, Süd 15 Profilzylinder  
 gleichschließend innerhalb der Größe,  
 jedoch nicht kombinierbar mit anderen  
 Profilzylindern**

Ausführung	Artikelnummer	€/STK
25/25	38.72.0210	27,70

**Schlüsselrohling F5**

Ausführung	Artikelnummer	€/STK
Süd 14	38.71.0850	2,20
Süd 15	38.71.0860	2,20
Süd 16	38.71.0870	2,20

**Schlüssel geschnitten F5**

Ausführung	Artikelnummer	€/STK
Süd 14	38.71.0880	18,00
Süd 15	38.71.0890	17,90
Süd 16	38.71.0900	18,10

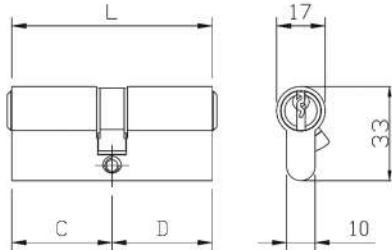
**Knaufzylinder, Süd 16**

Ausführung	Artikelnummer	€/STK
30K/30	38.72.0700	32,10
33K/28	38.72.0710	33,20
35K/30	38.72.0720	34,20
35K/35	38.72.0730	31,50
40K/30	38.72.0740	33,50
40K/35	38.72.0750	36,40
40K/40	38.72.0760	35,20
40K/45	38.72.0770	37,10
40K/50	38.72.0780	41,70
40K/55	38.72.0790	45,70
45K/45	38.72.0800	41,20
45K/50	38.72.0810	45,70
45K/55	38.72.0820	47,90
45K/60	38.72.0830	51,40
50K/60	38.72.0840	55,50



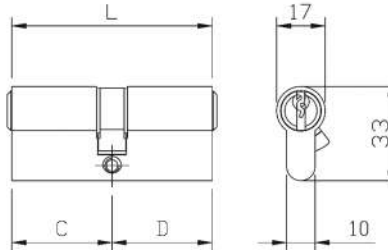
## PROFILZYLINDER SERIE F3

(Serie 38750160)



## KURZZYLINDER SERIE F3

(Serie 38750100)



PZ Zylinder verschiedenschließend  
 Messing matt vernickelt  
 inklusive 3 Schlüssel  
 Nase 30° schräg  
 mit 5 Stift-Zuhaltungen  
 Befestigungsschraube 65 mm

verschiedenschließend

verschiedenschließend

### Profilzylinder, Süd 13

Ausführung	Artikelnummer	€/STK
30/30	38.75.0160	13,60
30/35	38.75.0170	16,60
30/40	38.75.0180	17,10
30/45	38.75.0190	17,70
30/50	38.75.0200	18,20
30/60	38.75.0220	24,50
35/35	38.75.0230	17,10
35/40	38.75.0240	17,70
35/45	38.75.0250	23,30
35/55	38.75.0270	24,60
40/40	38.75.0320	18,20
40/45	38.75.0330	23,30
40/50	38.75.0340	24,60
40/55	38.75.0350	25,90
45/50	38.75.0410	25,90

### Kurzzyylinder, Süd 11

Ausführung	Artikelnummer	€/STK
21/21	38.75.0100	17,70

### Kurzzyylinder, Süd 12

Ausführung	Artikelnummer	€/STK
28/28	38.75.0140	16,10
28/33	38.75.0150	16,10

### Schlüsselrohling F3

Ausführung	Artikelnummer	€/STK
Süd 11	38.75.0600	2,00
Süd 12	38.75.0610	2,00
Süd 13	38.75.0620	2,00

### Schlüssel geschnitten F3

Ausführung	Artikelnummer	€/STK
Süd 11	38.75.0630	18,00
Süd 12	38.75.0640	18,20
Süd 13	38.75.0650	18,00

# SÜDMETALL EIGENPROFIL CSR R9 PLUS

SÜDMETALL EIGENPROFIL CSR R9 PLUS



Schließzylinder mit beidseitigem Anbohrschutz.  
 Ab Länge 30/30 mm mit Gehäuseschutz.  
 Einsetzbar bis Widerstandsklasse 3 (WB 3).  
 Dreifach verschlüsselt mit Stahlstiften.  
 Nach DIN 1303 geprüft.  
 Schutz gegen Schlagtechnik.  
 Wendeschlüssel mit langem Schlüsselhals.

**Schließanlagen auf  
 Anfrage kurzfristig  
 lieferbar !**

Projekt		Datum						Die übergeordneten Schlüssel schließen	
Schließplan-Entwurf		Südmetall						Schlüssel Nr. / Anzahl	
Kunde:									
Kommission:									
System:									
Anlage:									
Pos.	Tür- oder Raumbezeichnung	Schl. Nr.	Zyl. Anz.	Schl. Anz.	Typ	Ausl.	Länge Außen/Innen		
1									
2									
3									
4									
5									
6									
7									
8									
9									
10									
11									
12									
13									
14									
15									
16									
17									
18									
19									
20									
21									
22									
23									
24									
25									
26									
27									
28									
29									
30									
31									
32									





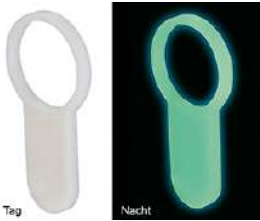
## BLINDZYLINDER

(Serie 38500580)

geeignet für Türstärke 35 bis 115 mm

**matt vernickelt**

Ausführung	Artikelnummer	€/STK
Blind	<b>38.50.0580</b>	<b>12,90</b>



**NACHT**  
LEUCHTEND

## NIGHTCAP NACHTLEUCHTEND

(Serie 38540010)

Nachtleuchtend passend für viele handelsübliche Profilzylinder, selbstklebend

**Day white / Glow green**

Ausführung	Artikelnummer	€/STK
1 Stk.	<b>38.54.0010</b>	<b>6,20</b>
50 Stk.	<b>38.54.0020</b>	<b>302,80</b>



## NEUBAUTENSCHLÜSSEL

(Serie 36052500)

inklusive Maßschablone zur Ermittlung des benötigten Zylinders

Ausführung	Artikelnummer	€/STK
Kunststoff	<b>36.05.2500</b>	<b>6,10</b>



## UNIVERSALSCHLÜSSEL

(Serie 36052510)

inklusive Maßschablone zur Ermittlung des benötigten Zylinders

Ausführung	Artikelnummer	€/STK
Metall	<b>36.05.2510</b>	<b>12,10</b>



## SERVICE SPRAY ZYLINDER

(Serie 38819900)

vollsynthetisches Feinöl, enorm kriechfähig, zur Pflege und Reinigung von Profilzylinder. Inhalt 30 ml

**Sprühfläche mit Zerstäuber**

Ausführung	Artikelnummer	€/STK
30 ml	<b>38.81.9900</b>	<b>24,10</b>

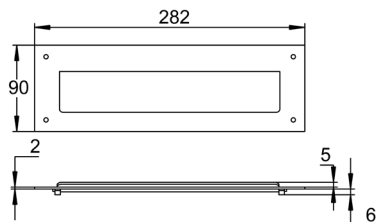


### BRIEFEINWURF

(Serie 48040010)

Schlitz: 230 x 35 mm

Farbe	Artikelnummer	€/STK
Edelstahl-sat.	<b>48.04.0010</b>	<b>106,10</b>



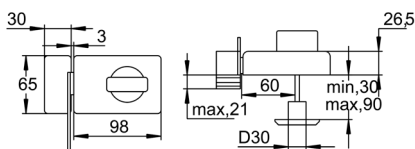
### KASTENZUSATZSCHLOSS MIT SPERRBÜGEL

(Serie 36090510)

Einbruchschutz für Türen, inkl. Außenzylinder einstellbar von TS 30-90mm, zweitouriger/massiver Riegel, verdeckte Befestigung, Sperrbügel ermöglicht das gesicherte Öffnen der Tür zur Kontrolle, inklusive 3 Stk. Schlüssel passende Distanzplatten Art.Nr. 10.36.0616

inklusive Befestigungsmaterial

Farbe	Artikelnummer	€/STK
Silberfärbig	<b>36.09.0510</b>	<b>90,80</b>



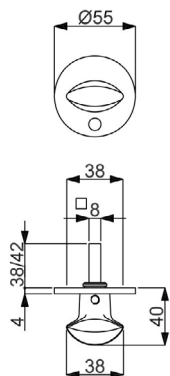
### ÖFFNUNGSSICHERUNG

(Serie 32506010)

für Wohnungseingangstüren und Haustüren auf Flat Rosette

für Wohnungseingangstüren und Haustüren

Farbe	Artikelnummer	€/STK
Edelstahl-sat.	<b>32.50.6010</b>	<b>26,60</b>
Schwarz matt	<b>32.50.6020</b>	<b>42,80</b>



### NAMENSSCHILD

(Serie 48040610)

Schild mit Lochbohrung für Türspion, Beschriftungsfeld auswechselbar. Geprüft nach EN 1634-2

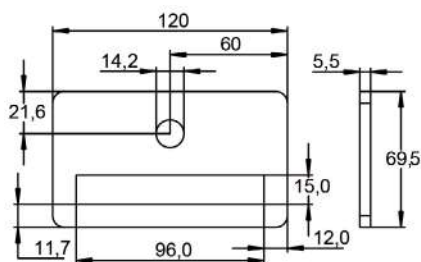


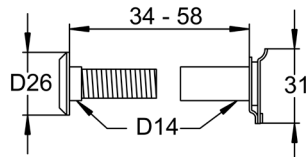
Namensschild abgerundet

Ausführung	Artikelnummer	€/STK
Edelstahl-sat.	<b>48.04.0610</b>	<b>42,30</b>
Aluminium F1	<b>48.04.0600</b>	<b>42,30</b>
Schwarz matt	<b>48.04.0580</b>	<b>58,70</b>

Optional: Ersatzteil für Namensschild oben

Ausführung	Artikelnummer	€/STK
Kunststoff	<b>48.04.0660</b>	<b>3,20</b>





## TÜRSPION

(Serie 36040140)

mit Verschlusskappe, Optik 160°, für Türstärken von 34 - 58 mm, Geprüft nach EN 1634-1

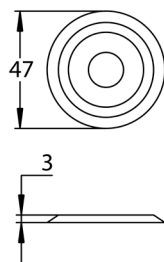
### Türstärke 34 - 58 mm

Farbe	Artikelnummer	€/STK
Messing-pol.	36.04.0140	11,60
Edelstahlfärbig-sat	36.04.0160	11,60
Chrom-pol.	36.04.0150	11,60



### Türstärke 42-55 mm

Farbe	Artikelnummer	€/STK
Edelstahlfärbig-sat	36.04.0180	23,30
Schwarz matt	36.04.0190	37,30



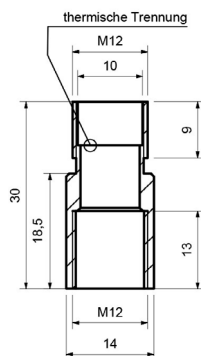
## ROSETTEN FÜR TÜRSPION

(Serie 36040400)

Rosette passend zu Türspion, Bohrung Ø 14 mm

### Rosette für Türspion

Farbe	Artikelnummer	€/STK
Messing-pol.	36.04.0400	4,80
Chrom-pol.	36.04.0410	4,30



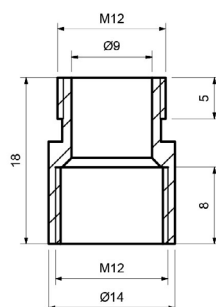
## VERLÄNGERUNG FÜR TÜRSPION

(Serie 36040460)

Kunststoff  
Geprüft nach EN 1634-1

### Verlängerung für Türspion

Länge	Artikelnummer	€/STK
30 mm	36.04.0460	3,20



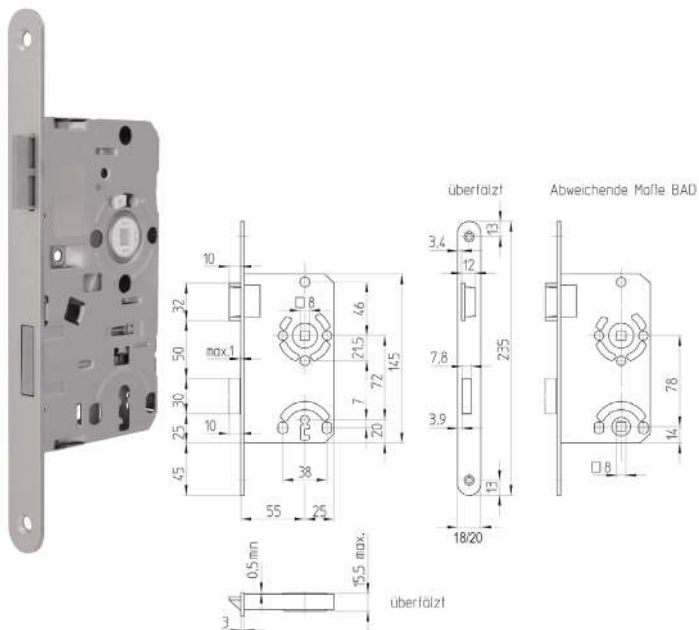
## VERLÄNGERUNG FÜR TÜRSPION

(Serie 36040480)

Messing  
Geprüft nach EN 1634-1

### Verlängerung für Türspion

Länge	Artikelnummer	€/STK
10 mm	36.04.0480	3,20



### ZIMMERTÜR-EINSTECKSCHLÖSSER

(Serie 36051310)

Vierkant 8 mm, Stulp abgerundet - silberfärbig lackiert, Falle und Riegel Delrin (Kunststoff). Geprüft nach DIN 18251/Klasse 1

#### BB 72 mm, Stulp 18 mm

Dorn	Ausführung	Artikelnummer	€/STK
55 mm	DIN rechts	<b>36.05.1310</b>	<b>8,30</b>
55 mm	DIN links	<b>36.05.1300</b>	<b>8,30</b>

#### WC 78 mm, Stulp 18 mm

Dorn	Ausführung	Artikelnummer	€/STK
55 mm	DIN rechts	<b>36.05.1360</b>	<b>9,50</b>
55 mm	DIN links	<b>36.05.1350</b>	<b>9,50</b>

#### BB 72 mm, Stulp 20 mm

Dorn	Ausführung	Artikelnummer	€/STK
55 mm	DIN rechts	<b>36.05.1340</b>	<b>8,90</b>
55 mm	DIN links	<b>36.05.1330</b>	<b>8,90</b>

#### WC 78 mm, Stulp 20 mm

Dorn	Ausführung	Artikelnummer	€/STK
55 mm	DIN rechts	<b>36.05.1380</b>	<b>9,50</b>
55 mm	DIN links	<b>36.05.1370</b>	<b>9,50</b>

### ZIMMERTÜR EINSTECKSCHLÖSSER

(Serie 36051410)

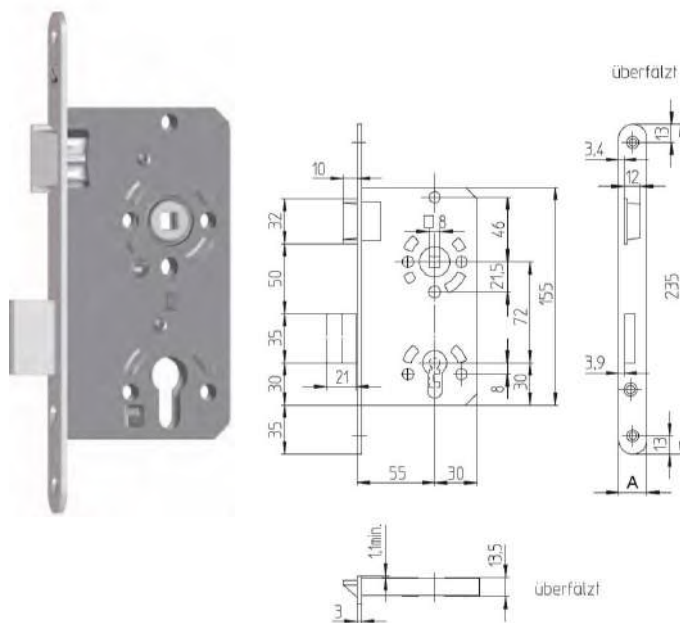
Vierkant 8 mm, Stulp abgerundet - silberfärbig lackiert, Falle und Riegel glanzverzinkt. Geprüft nach DIN 18251/Klasse 2

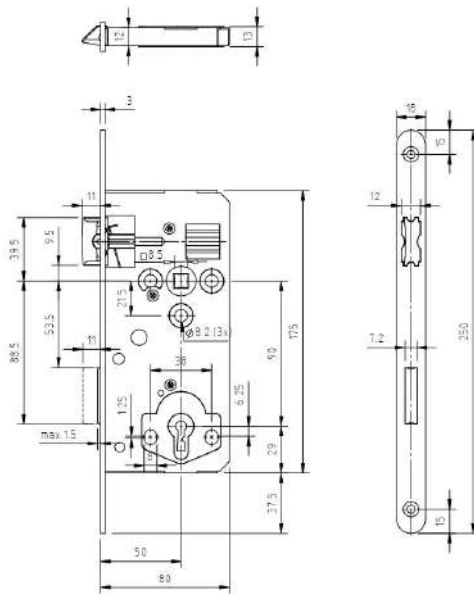
#### PZW 72 mm, Stulp 18 mm

Dorn	Ausführung	Artikelnummer	€/STK
55 mm	DIN rechts	<b>36.05.1410</b>	<b>14,80</b>
55 mm	DIN links	<b>36.05.1400</b>	<b>14,80</b>

#### PZW 72 mm, Stulp 20 mm

Dorn	Ausführung	Artikelnummer	€/STK
55 mm	DIN rechts	<b>36.05.1430</b>	<b>14,80</b>
55 mm	DIN links	<b>36.05.1420</b>	<b>14,80</b>





## ZIMMERTÜR EINSTECKSCHLÖSSER SCHWARZ MATT

(Serie 36053720)

Vierkant 8,5 mm, Stulp abgerundet - Schwarz matt lackiert,  
Falle und Riegel Delrin (Kunststoff)  
Geprüft nach DIN EN 12209, Klasse 2

### BB 90 mm, Stulp 18 mm

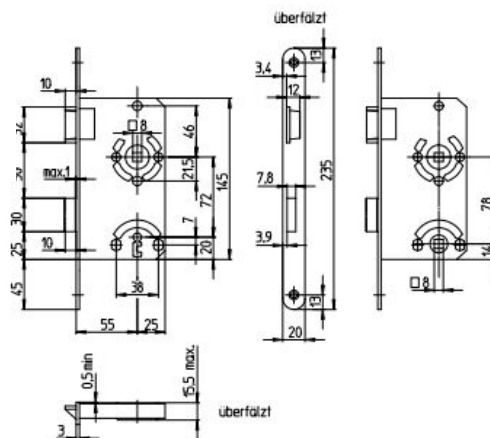
Dorn	Ausführung	Artikelnummer	€/STK
50 mm	DIN re./li.	<b>36.05.3720</b>	<b>33,70</b>

### PZ 88 mm, Stulp 18 mm

Dorn	Ausführung	Artikelnummer	€/STK
50 mm	DIN re./li.	<b>36.05.3730</b>	<b>36,10</b>

### WC 90 mm, Stulp 18 mm

Dorn	Ausführung	Artikelnummer	€/STK
50 mm	DIN re./li.	<b>36.05.3740</b>	<b>38,40</b>



## ZIMMERTÜR SCHLÖSSER SCHWARZ MATT

(Serie 36053750)

Vierkant 8 mm, Stulp abgerundet - Schwarz matt lackiert,  
BB, WC Falle und Riegel Delrin (Kunststoff)  
PZ Falle und Riegel Metall

### BB 8/72 mm, Stulp 20 mm

Dorn	Ausführung	Artikelnummer	€/STK
55 mm	DIN rechts	<b>36.05.3760</b>	<b>19,30</b>
55 mm	DIN links	<b>36.05.3750</b>	<b>19,30</b>

### PZW 8/72 mm, Stulp 20 mm

Dorn	Ausführung	Artikelnummer	€/STK
55 mm	DIN rechts	<b>36.05.3910</b>	<b>37,50</b>
55 mm	DIN links	<b>36.05.3900</b>	<b>37,50</b>

### WC 8/78 mm, Stulp 20 mm

Dorn	Ausführung	Artikelnummer	€/STK
55 mm	DIN rechts	<b>36.05.3780</b>	<b>20,80</b>
55 mm	DIN links	<b>36.05.3770</b>	<b>20,80</b>



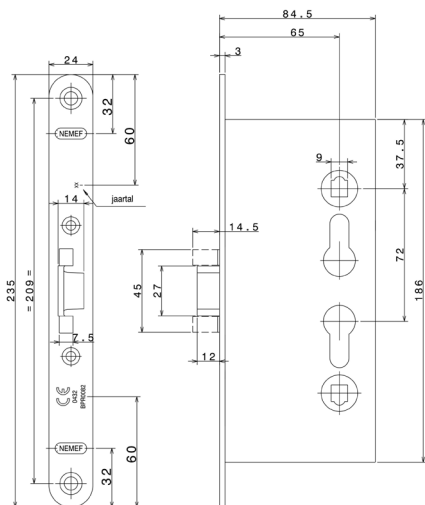
### FS TÜRSCHLOSS

(Serie 36050450)

Vierkant 9 mm, Stulp abgerundet und verzinkt.  
Geprüft nach DIN EN 12209 Klasse 3

#### PZW 72 mm, Stulp 24 mm

Dorn	Ausführung	Artikelnummer	€/STK
65 mm	DIN re./li.	<b>36.05.0450</b>	<b>37,60</b>



### OBJEKTSCHLÖSSER ZWEITOURIG

(Serie 36053270)

Objektschloss zweitourig, Riegel Stahl verzinkt, Falle geräuschgedämpft, Klemmnuss dreigeteilt mit Kunststoff Lagerschale, Schlosskasten allseitig geschlossen.

Geprüft nach DIN EN 12209, FH DIN 18250/Klasse 3

#### BB 8/72 mm, Stulp 20 mm

Dorn	Ausführung	Artikelnummer	€/STK
55 mm	DIN rechts	<b>36.05.3270</b>	<b>26,80</b>
55 mm	DIN links	<b>36.05.3260</b>	<b>26,80</b>

#### PZW 8/72 mm, Stulp 20 mm

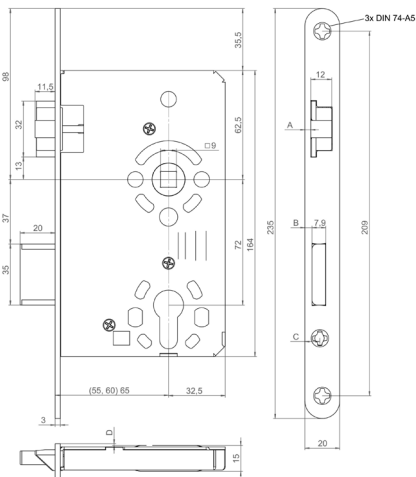
Dorn	Ausführung	Artikelnummer	€/STK
55 mm	DIN rechts	<b>36.05.3210</b>	<b>23,50</b>
55 mm	DIN links	<b>36.05.3200</b>	<b>23,50</b>

#### WC 8/78 mm, Stulp 20 mm

Dorn	Ausführung	Artikelnummer	€/STK
55 mm	DIN rechts	<b>36.05.3230</b>	<b>26,30</b>
55 mm	DIN links	<b>36.05.3220</b>	<b>26,30</b>

#### PZW 9/72 mm, Stulp 20 mm

Dorn	Ausführung	Artikelnummer	€/STK
55 mm	DIN rechts	<b>36.05.3250</b>	<b>29,90</b>
55 mm	DIN links	<b>36.05.3240</b>	<b>29,90</b>
65 mm	DIN rechts	<b>36.05.3290</b>	<b>29,90</b>
65 mm	DIN links	<b>36.05.3280</b>	<b>29,90</b>

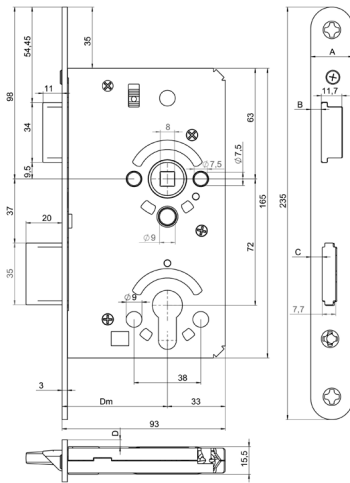




## OBJEKTÜRSCHLÖSSER

(Serie 36051900)

Vierkant 8 mm, Flüsterfalle, Klemmnuss aus Stahl verzinkt, Nusslager aus Polyamid, Riegel aus Stahl, Riegelkopf Guss verzinkt, Schlosskasten allseitig geschlossen verzinkt, Späneschutzhülsen im Drückerbereich, Nachschmiereinrichtung. Geprüft nach DIN 18251/Klasse 3



### PZW 72 mm, Stulp 20 mm

Dorn	Ausführung	Artikelnummer	€/STK
60 mm	DIN rechts	<b>36.05.1900</b>	<b>53,50</b>
60 mm	DIN links	<b>36.05.1910</b>	<b>53,50</b>

### WC 78 mm, Stulp 20 mm

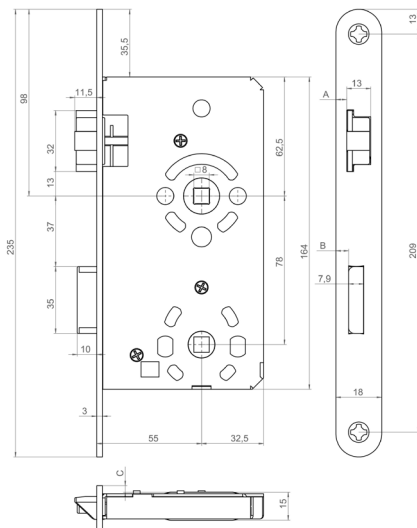
Dorn	Ausführung	Artikelnummer	€/STK
60 mm	DIN rechts	<b>36.05.1940</b>	<b>53,50</b>
60 mm	DIN links	<b>36.05.1950</b>	<b>53,50</b>

### PZW 72 mm, Stulp 20 mm

Dorn	Ausführung	Artikelnummer	€/STK
65 mm	DIN rechts	<b>36.05.1920</b>	<b>55,60</b>
65 mm	DIN links	<b>36.05.1930</b>	<b>55,60</b>

### WC 78 mm, Stulp 20 mm

Dorn	Ausführung	Artikelnummer	€/STK
65 mm	DIN rechts	<b>36.05.1960</b>	<b>55,60</b>
65 mm	DIN links	<b>36.05.1970</b>	<b>55,60</b>



## OBJEKTSCHLÖSSER

(Serie 36053350)

Vierkant 8 mm, Klemmnuss aus Stahl verzinkt, Falle und Riegel aus Stahl verzinkt mit Geräuschdämpfung im Schloss und an der Falle. Schlosskasten allseitig geschlossen und verzinkt. Geprüft nach DIN 18251/Klasse 3

### BB 72 mm, Stulp 18 mm

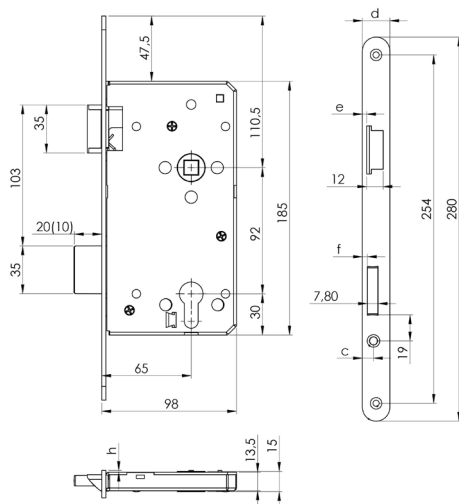
Dorn	Ausführung	Artikelnummer	€/STK
55 mm	DIN rechts	<b>36.05.3350</b>	<b>28,20</b>
55 mm	DIN links	<b>36.05.3360</b>	<b>28,20</b>

### PZW 72 mm, Stulp 18 mm

Dorn	Ausführung	Artikelnummer	€/STK
55 mm	DIN rechts	<b>36.05.3370</b>	<b>28,20</b>
55 mm	DIN links	<b>36.05.3380</b>	<b>28,20</b>

### WC 78 mm, Stulp 18 mm

Dorn	Ausführung	Artikelnummer	€/STK
55 mm	DIN rechts	<b>36.05.3390</b>	<b>28,20</b>
55 mm	DIN links	<b>36.05.3400</b>	<b>28,20</b>



## HAUSTÜR-EINSTECKSCHLÖSSER

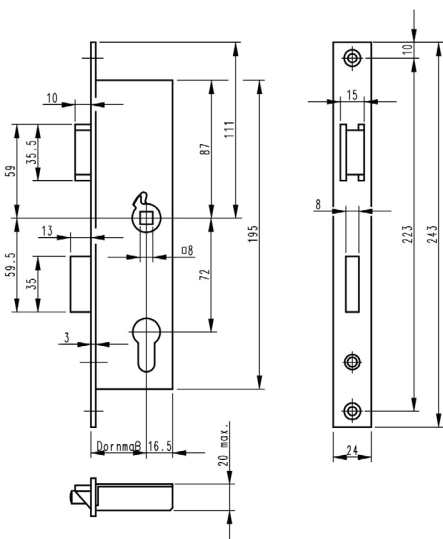
(Serie 36051460)

Vierkant 10 mm, Stulp abgerundet und silberfärbig lackiert, Falle und Riegel glanzverzinkt.

Geprüft nach DIN 18251 Klasse 3

**PZW 92 mm, Stulp 20 mm**

Dorn	Ausführung	Artikelnummer	€/STK
65 mm	DIN rechts	<b>36.05.1460</b>	<b>29,20</b>
65 mm	DIN links	<b>36.05.1450</b>	<b>29,20</b>



## ROHRRAHMENSCHLÖSSER

(Serie 50021610)

Einsteck Rohrrahmenschloss, Vierkant 8 mm, Stulp silberfärbig lackiert,

**PZW 72 mm, Stulp 24 mm**

Dorn	Artikelnummer	€/STK
25 mm	<b>50.02.1610</b>	<b>46,20</b>
30 mm	<b>50.02.1620</b>	<b>46,20</b>
35 mm	<b>50.02.1630</b>	<b>46,30</b>
40 mm	<b>50.02.1810</b>	<b>46,30</b>

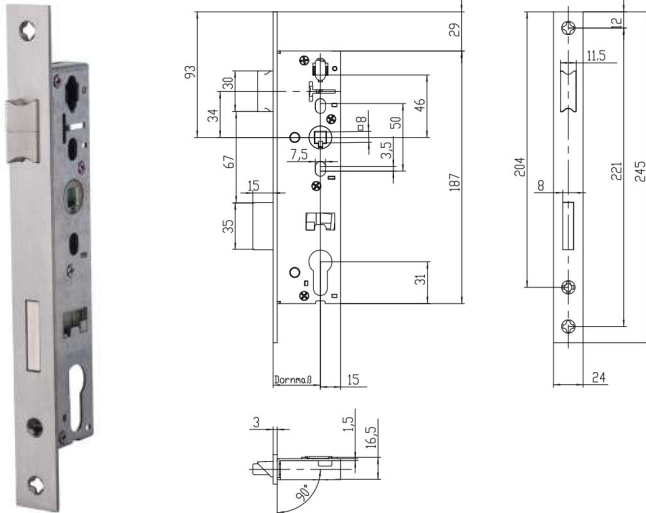
## ROHRRAHMENSCHLÖSSER

(Serie 50021900)

Einsteck Rohrrahmenschloss, Vierkant 8 mm, Stulp, Edelstahl-sat., Riegel bündig, Reigel und Nuss aus Druckguss, rechts und links verwendbar  
Geprüft nach DIN EN 12209 Klasse 3

**PZW 92 mm, Stulp 24 mm**

Dorn	Artikelnummer	€/STK
25 mm	<b>50.02.1900</b>	<b>50,80</b>
30 mm	<b>50.02.1910</b>	<b>50,80</b>
35 mm	<b>50.02.1920</b>	<b>50,80</b>
40 mm	<b>50.02.1930</b>	<b>50,80</b>
45 mm	<b>50.02.1940</b>	<b>50,80</b>



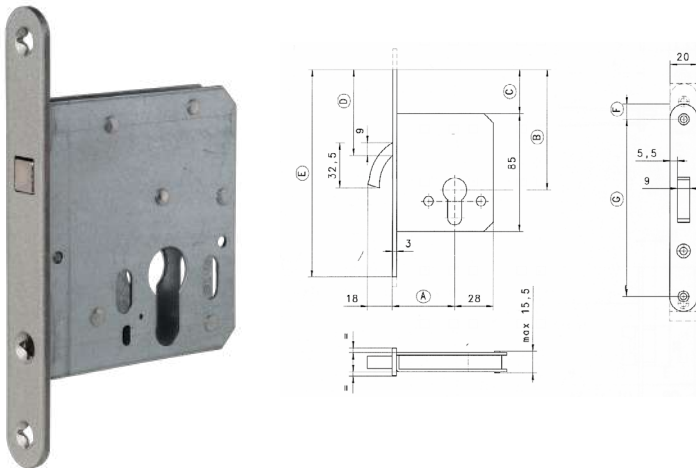
## EINSTECK-SCHIEBETÜRSCHLOSS

(Serie 36051500)

inklusive Schließblech, silberfärbig lackiert, DIN rechts und links verwendbar

**PZW, Stulp 20 mm**

Dorn	Ausführung	Artikelnummer	€/STK
55 mm	PZ	<b>36.05.1510</b>	<b>98,40</b>



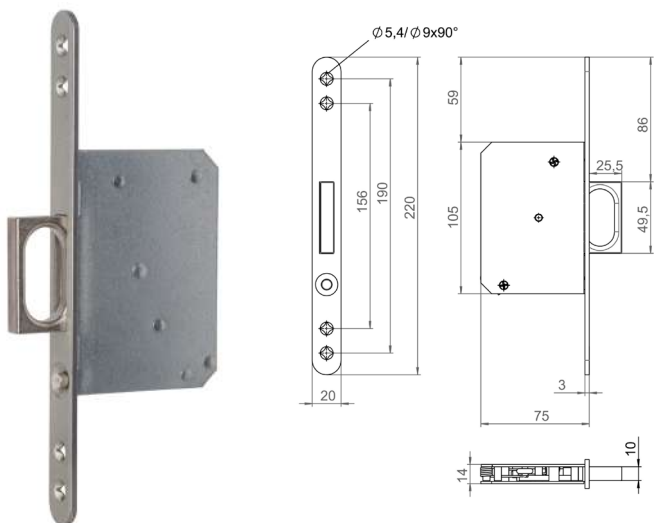
## EINSTECK-SCHIEBETÜRSCHLOSS

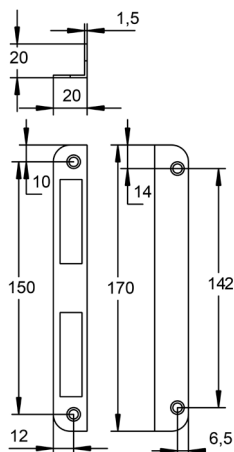
(Serie 36051520)

Einsteck-Schiebetürschloss mit Stirngriff, inklusive Schließblech, silberfärbig lackiert, Druckknopf und Stirngriff Edelstahlfärbig

**Stulp 20 mm**

Ausführung	Artikelnummer	€/STK
DIN re./li.	<b>36.05.1520</b>	<b>51,40</b>





### ZIMMERTÜR-WINKELSCHLIESSBLECH

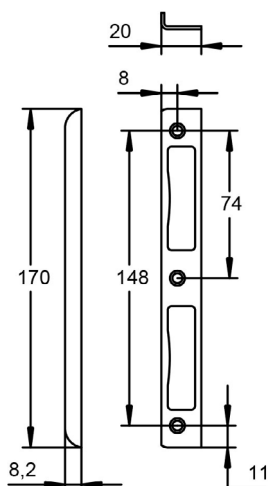
(Serie 36052000)

#### Silberfärbig lackiert

Ausführung	Artikelnummer	€/STK
DIN re./li.	<b>36.05.2000</b>	<b>1,50</b>

#### Edelstahl-sat.

Ausführung	Artikelnummer	€/STK
DIN re./li.	<b>36.05.3300</b>	<b>10,90</b>



### ZIMMERTÜR-WINKELSCHLIESSBLECH

(Serie 36052010)

#### Silberfärbig lackiert

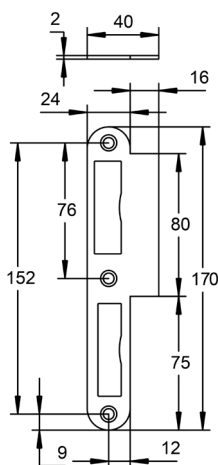
Ausführung	Artikelnummer	€/STK
DIN re./li.	<b>36.05.2010</b>	<b>1,30</b>

#### Edelstahl-sat.

Ausführung	Artikelnummer	€/STK
DIN re./li.	<b>36.05.3310</b>	<b>10,50</b>

#### Schwarz matt

Ausführung	Artikelnummer	€/STK
DIN re./li.	<b>36.05.3790</b>	<b>8,30</b>



### ZIMMERTÜR-LAPPENSCHLIESSBLECH

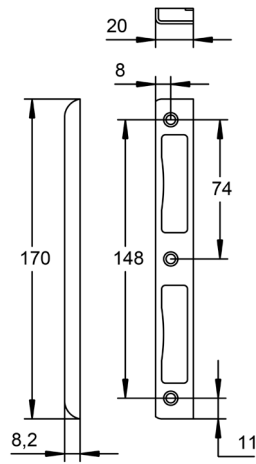
(Serie 36052020)

#### Silberfärbig lackiert

Ausführung	Artikelnummer	€/STK
DIN rechts	<b>36.05.2020</b>	<b>1,50</b>
DIN links	<b>36.05.2030</b>	<b>1,50</b>

#### Edelstahl-sat.

Ausführung	Artikelnummer	€/STK
DIN rechts	<b>36.05.3330</b>	<b>9,00</b>
DIN links	<b>36.05.3340</b>	<b>9,00</b>



### ZIMMERTÜR-WINKELSCHLIESSBLECH

(Serie 36052050)

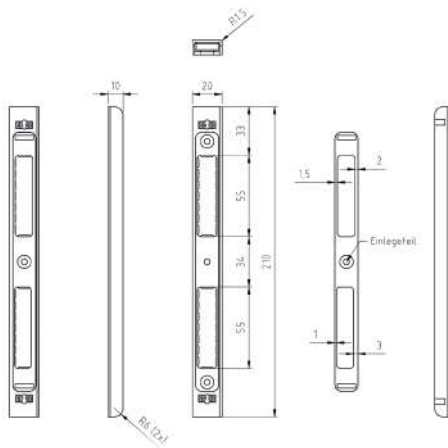
Zimmertür-Winkelschließblech mit Kunststoff-Unterfütterung

#### Silberfärbig lackiert

Ausführung	Artikelnummer	€/STK
DIN re./li.	<b>36.05.2050</b>	<b>1,90</b>

#### Edelstahl-sat.

Ausführung	Artikelnummer	€/STK
DIN re./li.	<b>36.05.3320</b>	<b>11,10</b>

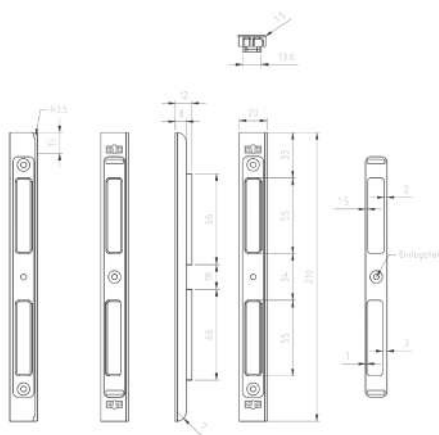


### SCHLIESSBLECH SCHWARZ MATT

(Serie 36053700)

#### Schwarz matt

Ausführung	Artikelnummer	€/STK
DIN re./li.	<b>36.05.3700</b>	<b>59,90</b>

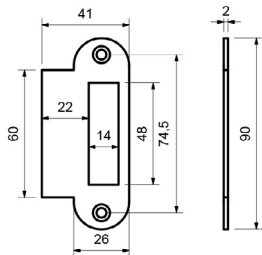


### SCHLIESSBLECH SCHWARZ MATT R3,5

(Serie 36053710)

#### Schwarz matt, Radius 3,5 mm

Ausführung	Artikelnummer	€/STK
DIN re./li.	<b>36.05.3710</b>	<b>59,90</b>

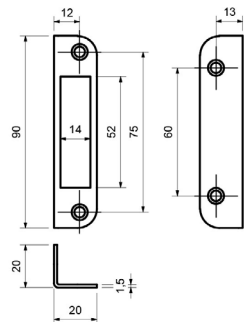


### LAPPENSCHLIESSBLECH

(Serie 70110040)

abgerundet mit breitem Lappen für stumpf eingeschlagene Türen

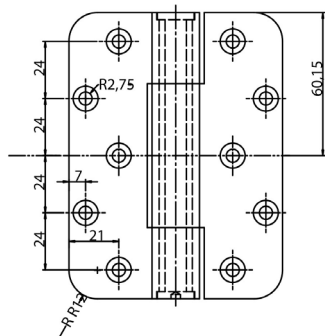
Ausführung	Artikelnummer	€/STK
DIN re./li.	<b>70.11.0040</b>	<b>12,40</b>



### WINKELSCHLIESSBLECH

(Serie 70110030)

Ausführung	Artikelnummer	€/STK
DIN re./li.	<b>70.11.0030</b>	<b>8,10</b>



### OBJEKTBAND 607

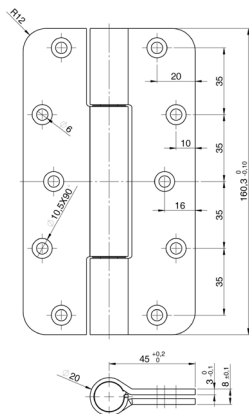
(Serie 60120030)

Edelstahl-sat., für stumpfe Türen an Holzzargen, wartungsfrei, Fräsdurchmesser 24 mm, ohne Befestigungsmaterial. Geprüft nach EN 1935



H 120 mm, bis 120 kg Türgewicht

Ausführung	Farbe	Artikelnummer	€/STK
DIN re./li.	Edelstahl-sat.	<b>60.12.0030</b>	<b>57,40</b>



### OBJEKTÜR BAND 607/1

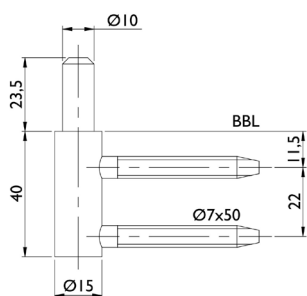
(Serie 60120040)

Edelstahl-sat., für stumpfe Türen an Holzzargen, wartungsfrei, Fräsdurchmesser 24 mm, ohne Befestigungsmaterial. Geprüft nach EN 1935



H 160 mm, bis 160 kg Türgewicht

Ausführung	Farbe	Artikelnummer	€/STK
DIN re./li.	Edelstahl-sat.	<b>60.12.0040</b>	<b>50,60</b>

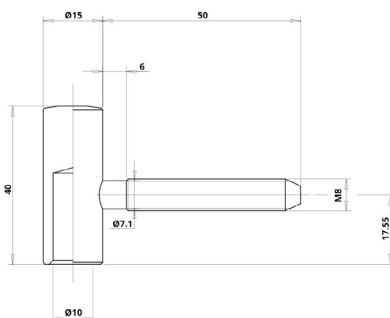


### BANDUNTERTEIL

(Serie 60030010)

Bandunterteil mit Nylonbuchse, Flügelgewicht pro Paar 60 kg, passend für alle handelsüblichen Bohrlehren

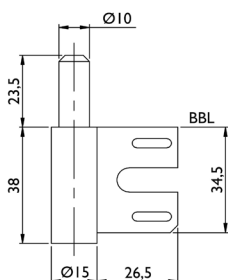
Farbe	Artikelnummer	€/STK
Messing-pol.	60.03.0010	1,70
Edelstahlfärbig-sat	60.02.0010	3,70
Edelstahlfärbig-pol.	60.01.0010	1,60



### BANDOBERTEIL

(Serie 60030020)

Farbe	Artikelnummer	€/STK
Messing-pol.	60.03.0020	1,00
Edelstahlfärbig-sat	60.02.0020	1,80
Edelstahlfärbig-pol.	60.01.0030	0,90

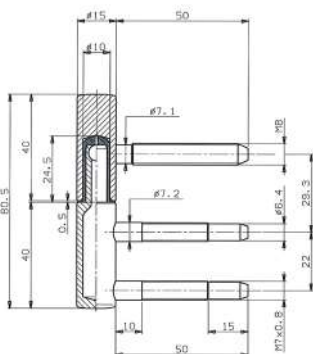


### BANDUNTERTEIL

(Serie 60010020)

für 2-teilige Bänder, Stahlzargen Aufnahme, gerade, Flügelgewicht pro Paar 40 kg

Farbe	Artikelnummer	€/STK
Edelstahlfärbig-pol.	60.01.0020	2,20

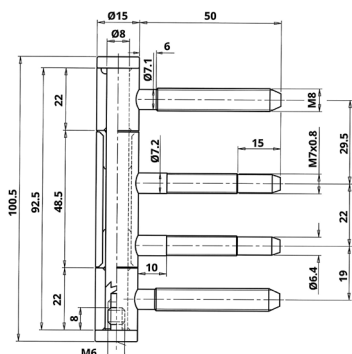


### TÜRBAND

(Serie 60050120)

Band 2-teilig, mit Nylonbuchse, Flügelgewicht pro Paar 55 kg, passend für alle handelsüblichen Bohrlehren

Farbe	Artikelnummer	€/STK
Schwarzstahl-Optik	60.05.0120	18,10
Schwarz matt	60.05.0110	16,90



### TÜRBAND

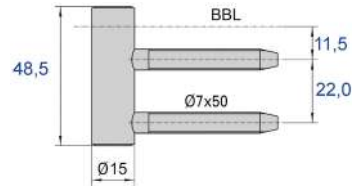
(Serie 60020030)

Türband 3-teilig mit Nylonhülse, Flügelgewicht pro Paar 60 kg, passend für alle handelsüblichen Bohrlehren

Farbe	Artikelnummer	€/STK
Edelstahlfärbig-sat	60.02.0030	9,70
Edelstahlfärbig-pol.	60.01.0040	7,00
Schwarzstahl-Optik	60.05.0080	20,40
Schwarz matt	60.05.0060	19,20
Schwarz matt Struktur	60.05.0090	20,40
Anthrazit Struktur	60.05.0130	20,40







### BANDMITTELTEIL

(Serie 60010050)

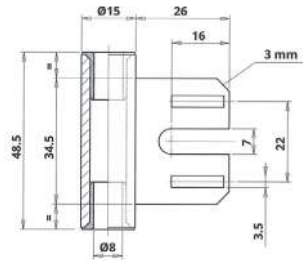
Für 3-teilige Bänder, Holzzargen Aufnahme, gerade, Flügelgewicht pro Paar 55 kg

**für Holzzarge**

Farbe  
Edelstahlfärbig-pol.

Artikelnummer  
**60.01.0050**

€/STK  
**2,90**



### BANDMITTELTEIL

(Serie 60010060)

Für 3-teilige Bänder, Stahlzargen Aufnahme, gerade, Flügelgewicht pro Paar 55 kg

**für Stahlzarge**

Farbe  
Edelstahlfärbig-pol.

Artikelnummer  
**60.01.0060**

€/STK  
**3,60**



### BANDTASCHE

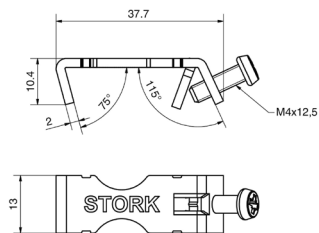
(Serie 60100050)

für Türbänder Ø 15 mm

Farbe  
Schwarz

Artikelnummer  
**60.10.0050**

€/STK  
**1,90**



### ZARGENVERBINDER „STORKI“

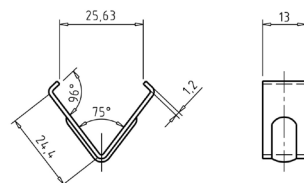
(Serie 60130010)

**Zargenverbinder**

Farbe  
verzinkt

Artikelnummer  
**60.13.0010**

€/STK  
**0,60**



### ZARGENKLAMMER

(Serie 60130020)

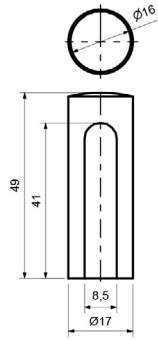
25 x 25 x 13 x 1,2 mm

**Zargenklammer**

Farbe  
Federstahl gebläut

Artikelnummer  
**60.13.0020**

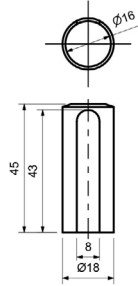
€/STK  
**0,20**



### AUFSTECKHÜLSE

(Serie 60090010)

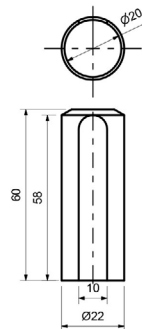
Farbe	Artikelnummer	€/STK
Gold	60.09.0010	2,40



### AUFSTECKHÜLSE

(Serie 60090050)

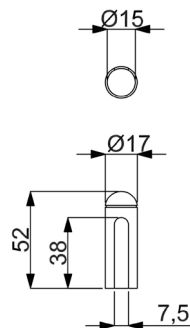
Farbe	Artikelnummer	€/STK
Edelstahlfärbig-sat	60.09.0050	2,50
Chrom	60.09.0030	1,50



### AUFSTECKHÜLSE

(Serie 60090060)

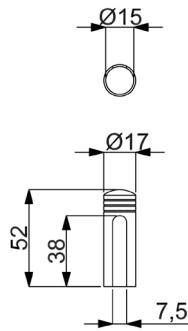
Farbe	Artikelnummer	€/STK
Edelstahlfärbig-sat	60.09.0060	5,10



### ZIERHÜLSE

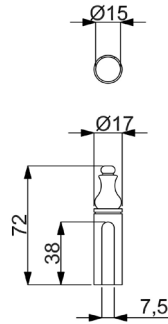
(Serie 32290540)

Farbe	Artikelnummer	€/STK
Messing-pol.	32.29.0790	6,60
Messing-pol./sat.	32.29.0540	4,50
Edelstahlfärbig-sat	32.29.0570	9,50
Chrom-pol.	32.29.0610	8,60
Chrom/Ef.-sat.	32.29.0560	9,20
Brüniert-sat.	32.29.0660	5,10
Stahlgrau-sat.	32.29.0810	11,60



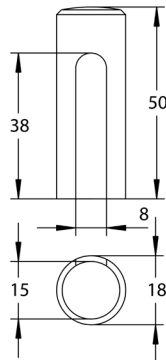
### ZIERHÜLSE (Serie 32290670)

Farbe	Artikelnummer	€/STK
Messing-pol.	32.29.0670	6,80
Edelstahlfärbig-sat	32.29.0690	8,90
Chrom-pol.	32.29.0680	8,30



### ZIERHÜLSE (Serie 32290030)

Farbe	Artikelnummer	€/STK
Messing-pol.	32.29.0030	7,10
Edelstahlfärbig-sat	32.29.0820	7,70
Edelstahlfärbig-pol.	32.29.0830	8,30
Brüniert-sat.	32.29.0040	7,10
Antik Iron-sat.	32.87.2530	11,40
Antik Bronze-sat.	32.29.0840	8,00
Stahlgrau-sat.	32.87.5050	13,90
Schwarz matt	32.29.0850	8,00



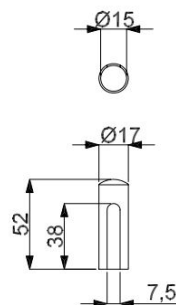
### ZIERHÜLSEN

(Serie 75086150)

Artikel 75086160 hat eine Höhe von 60 mm

#### Stahl geschwärzt-sat.

D Ø	Artikelnummer	€/PR
15 mm	75.08.6150	35,30
16 mm	75.08.6080	35,30
20 mm	75.08.6160	35,30

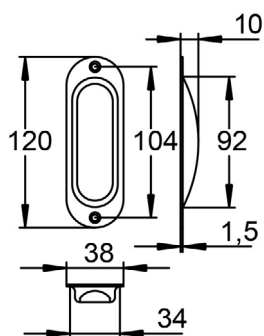


### ZIERHÜLSE (Serie 32290890)

Ø 15 mm

Farbe	Artikelnummer	€/STK
Schwarzstahl-Optik	32.29.0890	10,80
Schwarz matt	32.29.0880	9,20
Schwarz matt Struktur	32.29.0900	10,80
Anthrazit Struktur	32.29.0720	10,80

Farbe	Artikelnummer	€/STK
Schwarzstahl-Optik	32.29.0780	11,00
Schwarz matt	32.29.0770	9,50
Schwarz matt Struktur	32.29.0910	11,00
Anthrazit Struktur	32.29.0730	11,00



### SCHIEBETÜRMUSCHEL

(Serie 48040050)

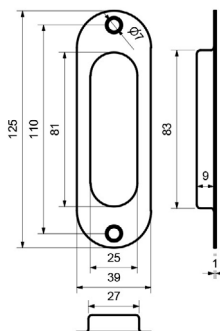
sichtbar verschraubt, wahlweise mit oder ohne Eurolochung

#### ohne Eurolochung, 120 x 38 mm

Farbe	Artikelnummer	€/STK
Edelstahl-sat.	48.04.0050	23,30
Edelstahl-sat. Abaco	48.04.0030	39,40

#### mit Eurolochung, 120 x 38 mm

Farbe	Artikelnummer	€/STK
Edelstahl-sat.	48.04.0060	24,60
Edelstahl-sat. Abaco	48.04.0090	41,70



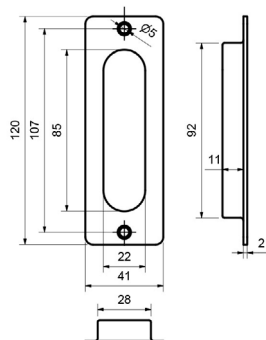
### SCHIEBETÜRMUSCHEL

(Serie 48040620)

sichtbar verschraubt

#### ohne Eurolochung

Farbe	Artikelnummer	€/STK
Edelstahl-sat.	48.04.0620	14,80



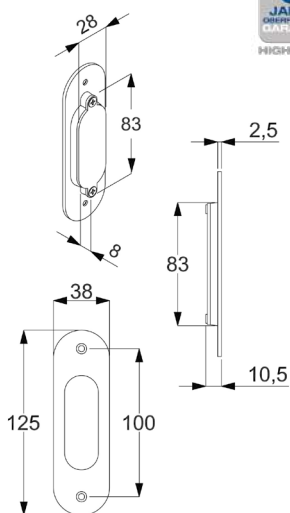
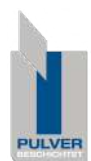
### SCHIEBETÜRMUSCHEL SQUARE

(Serie 48040740)

sichtbar verschraubt

#### ohne Eurolochung

Farbe	Artikelnummer	€/STK
Edelstahl-sat.	48.04.0740	15,90
Schwarzstahl-Optik	48.04.0810	18,90
Schwarz matt	48.04.0590	17,90
Schwarz matt Struktur	48.04.0830	20,60



### SCHIEBETÜRMUSCHEL

(Serie 32280170)

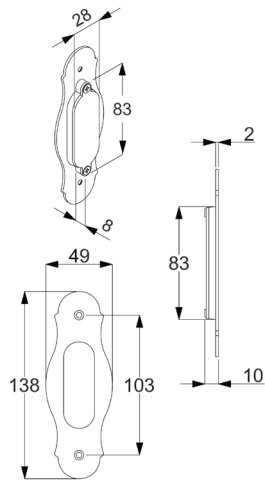
sichtbar verschraubt, wahlweise mit oder ohne Eurolochung

#### ohne Eurolochung

Farbe	Artikelnummer	€/STK
Messing-pol.	32.28.0170	19,20
Ef-sat.	32.28.0190	27,80
Chrom-pol./Chrom-sat.	32.28.0250	26,10
Chrom-pol.	32.28.0180	25,00

#### mit Eurolochung

Farbe	Artikelnummer	€/STK
Messing-pol.	32.28.0280	17,50
Ef-sat.	32.28.0300	24,50
Chrom-pol./Chrom-sat.	32.28.0360	20,30
Chrom-pol.	32.28.0290	19,30



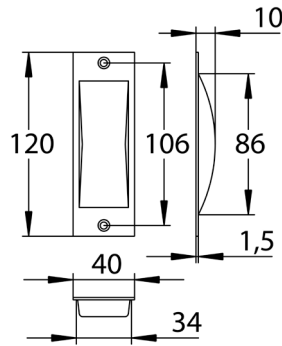
### SCHIEBETÜRMUSCHEL

(Serie 32280050)

sichtbar verschraubt

ohne Eurolochung

Farbe	Artikelnummer	€/STK
Messing-pol.	32.28.0050	15,80
Ef-sat.	32.28.0100	18,30
Ef-pol.	32.28.0120	19,30
Chrom-pol.	32.28.0110	18,70
Brüniert-sat.	32.28.0060	15,80
Antik Iron-sat.	32.25.5060	27,80
Antik Bronze-sat.	32.28.0130	18,30
Stahlgrau-sat.	32.87.5060	33,20
Schwarz matt	32.28.0140	18,30



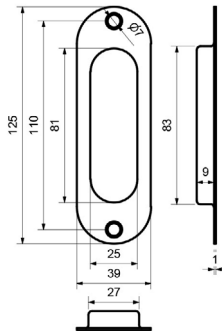
### SCHIEBETÜRMUSCHEL

(Serie 32280010)

sichtbar verschraubt

ohne Eurolochung

Farbe	Artikelnummer	€/STK
Messing-pol.	32.28.0010	11,90
Ef-sat.	32.28.0160	18,90
Chrom-pol.	32.28.0150	14,60
Brüniert-sat.	32.28.0020	11,90



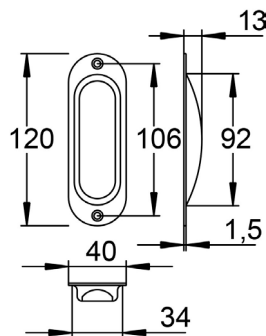
### SCHIEBETÜRMUSCHEL

(Serie 48040630)

sichtbar verschraubt

ohne Eurolochung

Farbe	Artikelnummer	€/STK
Aluminium F1	48.04.0630	10,70



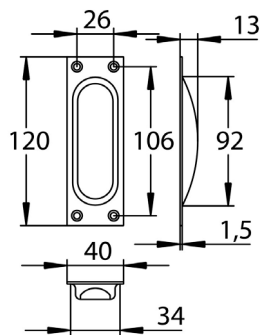
### SCHIEBETÜRMUSCHEL

(Serie 40213070)

sichtbar verschraubt

ohne Eurolochung

Farbe	Artikelnummer	€/STK
Aluminium F1	40.21.3070	11,80



### SCHIEBETÜRMUSCHEL

(Serie 40213040)

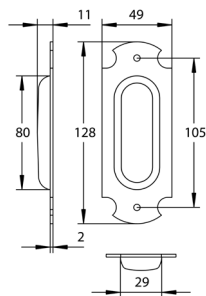
sichtbar verschraubt

ohne Eurolochung

Farbe  
Aluminium F1 Perl-sat.

Artikelnummer  
**40.21.3040**

€/STK  
**10,70**



### SCHIEBETÜRMUSCHEL BERN II

(Serie 75086170)

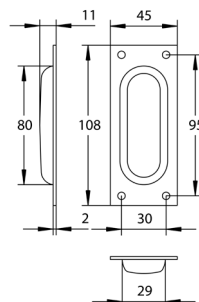
sichtbar verschraubt

ohne Eurolochung

Farbe  
Stahl geschwärzt-sat.

Artikelnummer  
**75.08.6170**

€/STK  
**15,40**



### SCHIEBETÜRMUSCHEL BASEL II

(Serie 75086180)

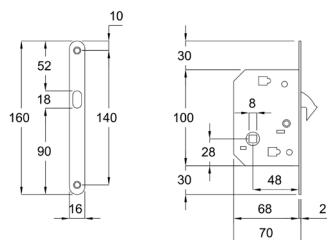
sichtbar verschraubt

ohne Eurolochung

Farbe  
Stahl geschwärzt-sat.

Artikelnummer  
**75.08.6180**

€/STK  
**15,40**



### SCHIEBETÜR WC-EINSTECKSCHLOSS

(Serie 32281700)

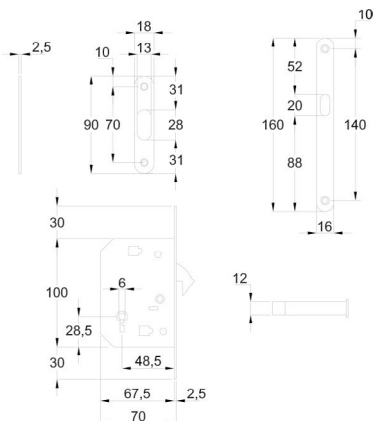
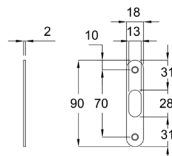
Schiebetür-Einsteckschloß mit Hakenfalle, Vierkant 8 mm, inklusive Schließblech

Stulp und Schließblech

Farbe  
Messing-pol.  
Ef-sat.  
Chrom-sat.  
Schwarz matt

Artikelnummer  
**32.28.1700**  
**32.28.1720**  
**32.28.1710**  
**32.28.1760**

€/STK  
**16,70**  
**21,80**  
**19,20**  
**26,80**



### SCHIEBETÜR BB-EINSTECKSCHLOSS

(Serie 32281730)

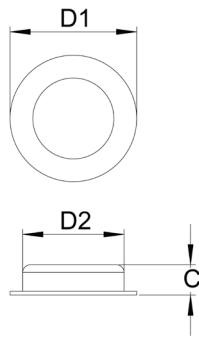
Schiebetür-Einsteckschloß mit Hakenfalle, Vierkant 8 mm, inklusive Schließblech

Stulp und Schließblech

Farbe  
Messing-pol.  
Ef-sat.  
Chrom-sat.  
Schwarz matt

Artikelnummer  
**32.28.1750**  
**32.28.1730**  
**32.28.1740**  
**32.28.1770**

€/STK  
**24,50**  
**24,80**  
**3,50**  
**26,80**



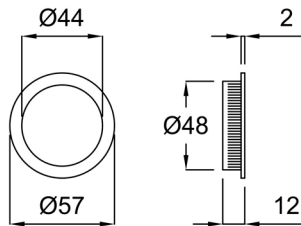
### MUSCHELGRIF

(Serie 19030050)

Edelstahl-sat.

ohne Eurolochung

Ø D1	Ø D2	Höhe C	Artikelnummer	€/STK
40 mm	35 mm	12 mm	<b>19.03.0050</b>	<b>5,60</b>
50 mm	40 mm	12 mm	<b>19.03.0060</b>	<b>6,10</b>
70 mm	60 mm	14 mm	<b>19.03.0070</b>	<b>6,30</b>

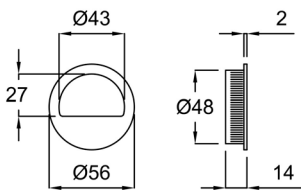


### EINLASS-MUSCHELGRIF

(Serie 32281090)

ohne Eurolochung

Farbe	Artikelnummer	€/STK
Messing-pol.	<b>32.28.1090</b>	<b>7,50</b>
Ef-sat.	<b>32.28.1110</b>	<b>8,20</b>
Chrom-sat.	<b>32.28.1100</b>	<b>8,00</b>

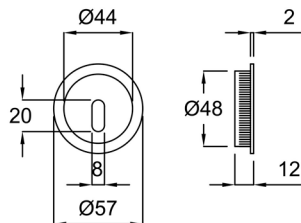


### EINLASS-MUSCHELGRIF

(Serie 32281000)

ohne Eurolochung, Halbmond

Farbe	Artikelnummer	€/STK
Messing-pol.	<b>32.28.1000</b>	<b>13,90</b>
Ef-sat.	<b>32.28.1020</b>	<b>15,20</b>
Chrom-sat.	<b>32.28.1010</b>	<b>14,70</b>

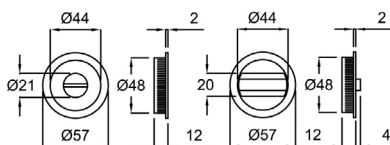


### EINLASS-MUSCHELGRIF

(Serie 32281060)

mit Eurolochung

Farbe	Artikelnummer	€/STK
Messing-pol.	<b>32.28.1060</b>	<b>7,80</b>
Ef-sat.	<b>32.28.1080</b>	<b>8,80</b>
Chrom-sat.	<b>32.28.1070</b>	<b>8,60</b>



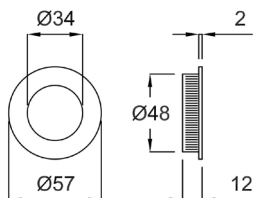
### MUSCHELGRIF

(Serie 32281030)

absperribar, mit Stift 6 mm inklusive Hülse 6/8 mm, Türstärke 38-44 mm

absperribar

Farbe	Artikelnummer	€/PR
Messing-pol.	<b>32.28.1030</b>	<b>32,10</b>
Ef-sat.	<b>32.28.1050</b>	<b>35,30</b>
Chrom-sat.	<b>32.28.1040</b>	<b>34,20</b>

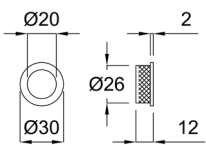


### EINLASS-MUSCHELGRIFF

(Serie 32281590)

ohne Eurolochung

Farbe	Artikelnummer	€/STK
Messing-pol.	32.28.1590	8,10
Ef-sat.	32.28.1610	10,90
Chrom-sat.	32.28.1600	10,90

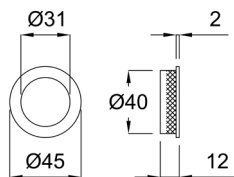


### EINLASS-MUSCHELGRIFF

(Serie 32281500)

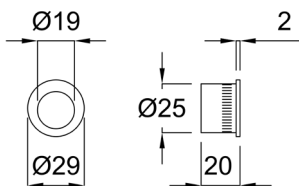
ohne Eurolochung, breiter Rand, Ø 20 mm

Farbe	Artikelnummer	€/STK
Messing-pol.	32.28.1500	7,40
Ef-sat.	32.28.1520	8,00
Chrom-sat.	32.28.1510	7,60



ohne Eurolochung, breiter Rand, Ø 31 mm

Farbe	Artikelnummer	€/STK
Messing-pol.	32.28.1560	8,00
Ef-sat.	32.28.1580	9,10
Chrom-sat.	32.28.1570	8,70

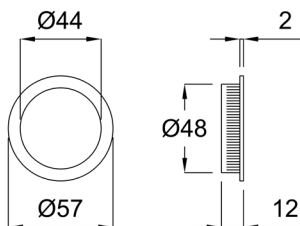


### EINLASS-STIRNMUSCHELGRIFF

(Serie 32281620)

ohne Eurolochung, elliptisch

Farbe	Artikelnummer	€/STK
Messing-pol.	32.28.1620	5,10
Ef-sat.	32.28.1640	5,50
Chrom-sat.	32.28.1630	5,20
Schwarzstahl-Optik	32.28.1650	16,00
Schwarz matt	32.28.1660	15,00
Schwarz matt Struktur	32.28.0990	16,00



### EINLASS-MUSCHELGRIFF

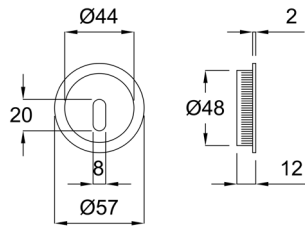
(Serie 40213010)

ohne Eurolochung

Farbe	Artikelnummer	€/STK
Aluminium F1 Perl-sat.	40.21.3010	4,60
Schwarzstahl-Optik	40.21.2080	12,40
Schwarz matt	40.21.2060	11,40
Schwarz matt Struktur	40.21.2110	12,40







### EINLASS-MUSCHELGRIFF

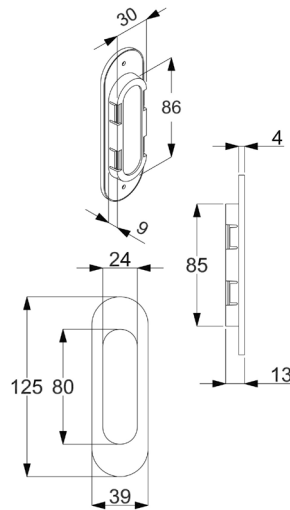
(Serie 40213020)

mit Eurolochung

Farbe  
Aluminium F1 Perl-sat.

Artikelnummer  
40.21.3020

€/STK  
5,10



### SCHIEBETÜRMUSCHEL

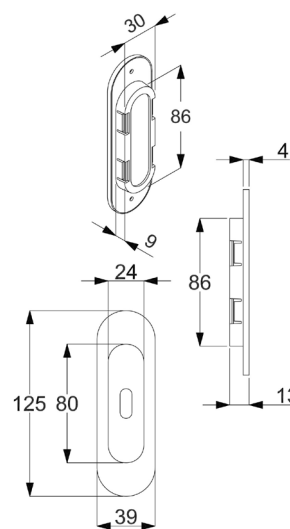
(Serie 322811200)

ohne Eurolochung

Farbe  
Messing-pol.  
Ef-sat.  
Chrom-sat.  
Schwarz matt

Artikelnummer  
32.28.1200  
32.28.1220  
32.28.1210  
32.28.1840

€/STK  
13,80  
18,00  
17,80  
23,60



### SCHIEBETÜRMUSCHEL

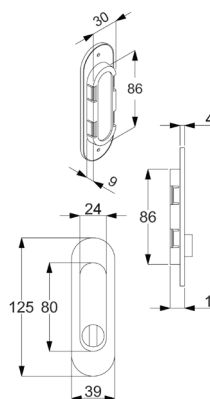
(Serie 32281230)

mit Eurolochung

Farbe  
Messing-pol.  
Ef-sat.  
Chrom-sat.  
Schwarz matt

Artikelnummer  
32.28.1230  
32.28.1250  
32.28.1240  
32.28.1850

€/STK  
12,90  
15,70  
15,50  
23,60



### SCHIEBETÜRMUSCHEL

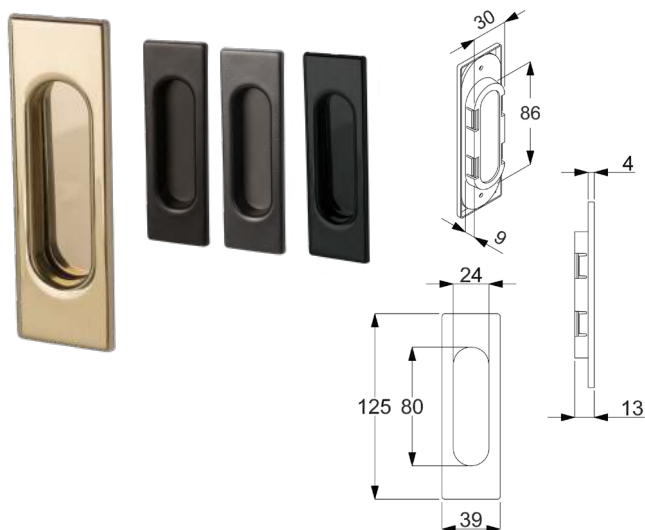
(Serie 32281260)

absperribar

Farbe  
Messing-pol.  
Ef-sat.  
Chrom-sat.  
Schwarz matt

Artikelnummer  
32.28.1260  
32.28.1280  
32.28.1270  
32.28.1860

€/PR  
43,80  
46,40  
44,00  
59,80



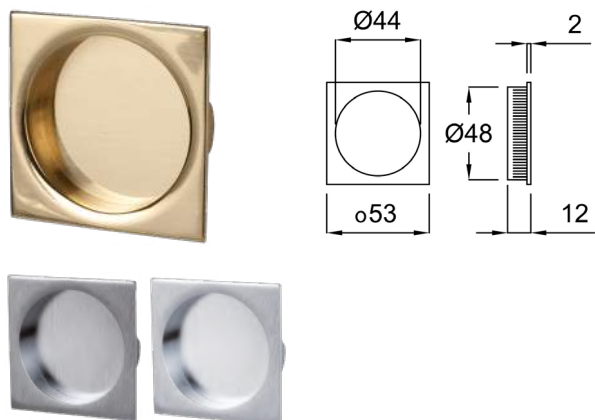
### SCHIEBETÜRMUSCHELGRIFF SQUARE

(Serie 32281430)



ohne Eurolochung

Farbe	Artikelnummer	€/STK
Edelstahl-sat.	32.28.1460	14,70
Messing-pol.	32.28.1430	11,60
Ef-sat.	32.28.1440	14,70
Chrom-pol.	32.28.1450	14,70
Schwarzstahl-Optik	32.28.1170	22,20
Schwarz matt	32.28.1670	21,20
Schwarz matt Struktur	32.28.0980	22,20

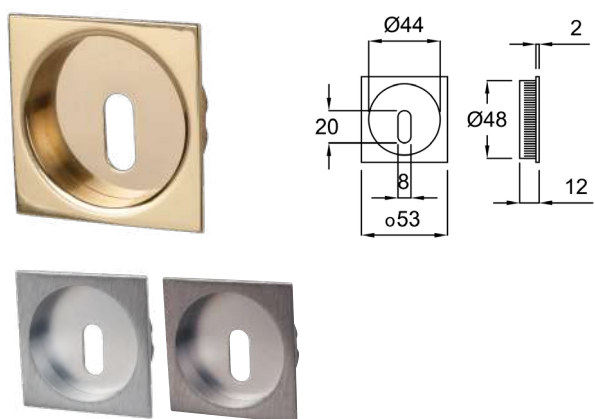


### EINLASS-MUSCHELGRIFF SQUARE

(Serie 32281330)

ohne Eurolochung

Farbe	Artikelnummer	€/STK
Messing-pol.	32.28.1330	10,90
Ef-sat.	32.28.1350	13,10
Chrom-sat.	32.28.1340	11,90
Schwarzstahl-Optik	32.28.1190	22,70
Schwarz matt	32.28.0090	24,80



### EINLASS-MUSCHELGRIFF SQUARE

(Serie 32281360)

mit Eurolochung

Farbe	Artikelnummer	€/STK
Messing-pol.	32.28.1360	11,10
Ef-sat.	32.28.1380	13,30
Chrom-sat.	32.28.1370	12,20



## EINLASS-MUSCHELGRIFF SQUARE

(Serie 32281300)

absperbar, mit Stift 6 mm inklusive Hülse 6/8 mm, Türstärke 38-44 mm

absperbar

Farbe	Artikelnummer	€/PR
Messing-pol.	32.28.1300	34,30
Ef-sat.	32.28.1320	35,60
Chrom-sat.	32.28.1310	34,80
Schwarzstahl-Optik	32.28.1180	53,80
Schwarz matt	32.28.0080	52,80

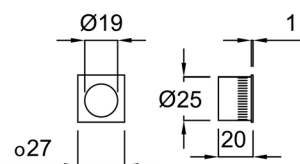
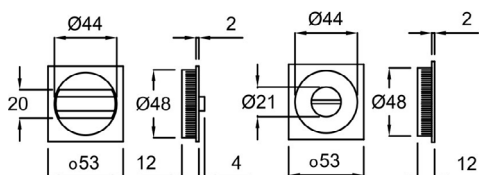
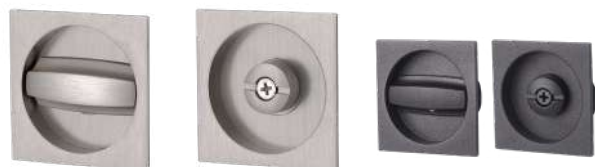


## EINLASS-STIRNMUSCHELGRIFF SQUARE

(Serie 32281390)

ohne Eurolochung

Farbe	Artikelnummer	€/STK
Messing-pol.	32.28.1390	7,20
Ef-sat.	32.28.1410	7,70
Chrom-sat.	32.28.1400	7,40



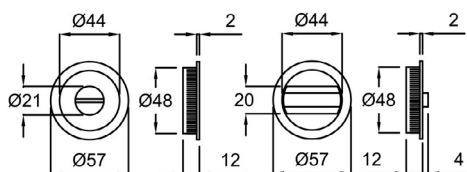
## EINLASS-MUSCHELGRIFF

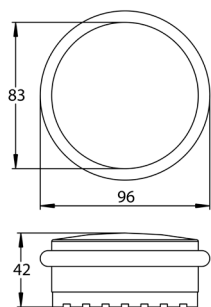
(Serie 40213000)

absperbar, mit Stift 6 mm inklusive Hülse 6/8 mm, Türstärke 38-44 mm

absperbar

Farbe	Artikelnummer	€/PR
Aluminium F1 Perl-sat.	40.21.3000	17,30
Schwarzstahl-Optik	40.21.2090	38,90
Schwarz matt	40.21.2070	36,90
Schwarz matt Struktur	40.21.2100	38,90



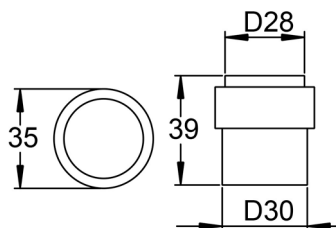


### BODEN-TÜRSTOPPER

(Serie 32274500)

Ø 83 mm, Höhe 42 mm, Gewicht 1,3 kg

Farbe	Artikelnummer	€/STK
Ef-sat.	32.27.4500	12,80



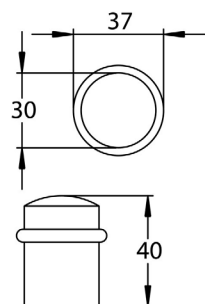
### BODEN-TÜRSTOPPER

(Serie 28020910)

inklusive Befestigungsmaterial

Höhe 39 mm

Farbe	Artikelnummer	€/STK
Edelstahl-sat.	28.02.0910	13,70



### BODEN-TÜRSTOPPER

(Serie 32274430)

inklusive Befestigungsmaterial

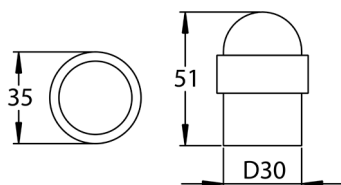
Edelstahl, Höhe 40 mm

Farbe	Artikelnummer	€/STK
Edelstahl-sat.	32.27.4480	22,40



Messing, Höhe 45 mm

Farbe	Artikelnummer	€/STK
Messing-pol.	32.27.4430	16,10
Messing-pol./sat.	32.27.4440	18,40
Ef-sat.	32.27.4450	18,20
Chrom/Ef-sat.	32.27.4460	15,80
Chrom-pol.	32.27.4470	15,80
Schwarzstahl-Optik	32.27.4490	26,20
Schwarz matt	32.27.4510	27,00



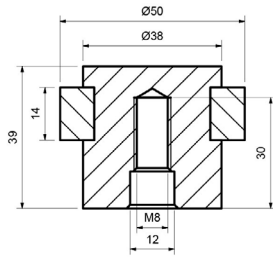
### BODEN-TÜRSTOPPER

(Serie 28020950)

inklusive Befestigungsmaterial

Ø 30 mm, Höhe 51 mm

Farbe	Artikelnummer	€/STK
Edelstahl-sat.	28.02.0950	1314,80



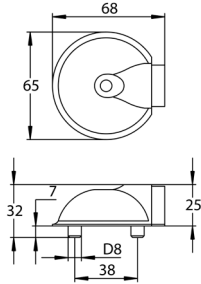
### BODEN-TÜRSTOPPER

(Serie 28020960)

inklusive Befestigungsmaterial

Ø 38 mm, Gummi Ø 50 mm, Höhe 39 mm

Farbe	Artikelnummer	€/STK
Edelstahl-sat.	28.02.0960	16,90
Aluminium F1	28.02.0970	14,80



### BODEN-TÜRSTOPPER

(Serie 28020920)

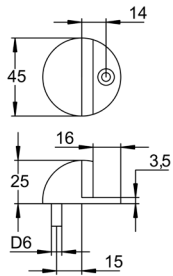
inklusive Befestigungsmaterial

Ø 65 mm, Höhe 22 mm

Farbe	Artikelnummer	€/STK
Edelstahl-sat.	28.02.0920	9,10

Ø 65 mm, Höhe 32 mm

Farbe	Artikelnummer	€/STK
Edelstahl-sat.	28.02.0980	10,20



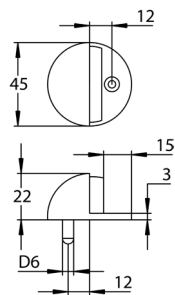
### BODEN-TÜRSTOPPER

(Serie 28020930)

inklusive Befestigungsmaterial

Ø 45 mm, Höhe 25 mm

Farbe	Artikelnummer	€/STK
Edelstahl-sat.	28.02.0930	10,20



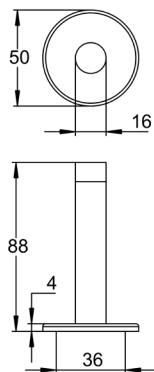
### BODEN-TÜRSTOPPER

(Serie 32270190)

inklusive Befestigungsmaterial

Ø 45 mm, Höhe 22 mm

Farbe	Artikelnummer	€/STK
Messing-pol.	32.27.0190	11,60



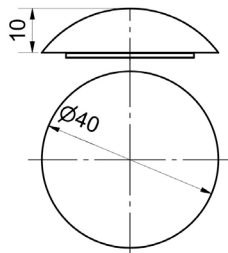
### WAND-TÜRSTOPPER

(Serie 28020940)

inklusive Befestigungsmaterial

Rosette Ø 50 mm, Länge 88 mm

Farbe	Artikelnummer	€/STK
Edelstahl-sat.	28.02.0940	11,80



### WAND-TÜRSTOPPER

(Serie 32274600)

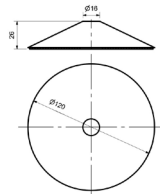
selbstklebend

**Nylon, Ø 40 mm**

Farbe	Artikelnummer	€/STK
Weiß	32.27.4600	2,00
Braun	32.27.4610	2,00

**Nylon, Ø 60 mm**

Farbe	Artikelnummer	€/PR
Weiß	66.02.0310	2,80



### WAND/BODENTÜRSTOPPER NACHTLEUCHTEND

(Serie 32270120)

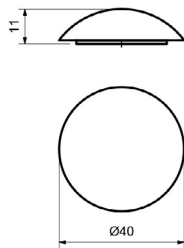
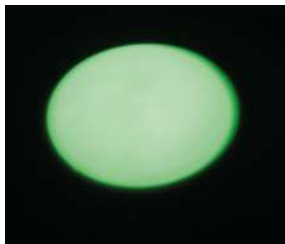
Day white/blue - Glow blue, Türstopper mit Orientierungslicht

**Day white / Glow blue**

Farbe	Artikelnummer	€/STK
white	32.27.0120	16,90

**Day blue / Glow blue**

Farbe	Artikelnummer	€/STK
blue	32.27.0130	158,00



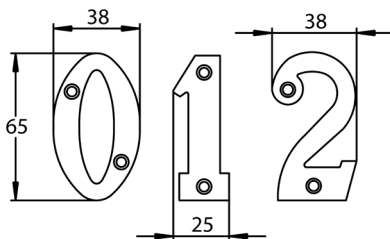
### WAND-TÜRSTOPPER

(Serie 32270090)

Day White - Glow green, Türstopper mit Orientierungslicht

**Day white / Glow green**

Farbe	Artikelnummer	€/STK
white	32.27.0090	4,50



### ZIMMERTÜRNUMMERN

(Serie 35200010)

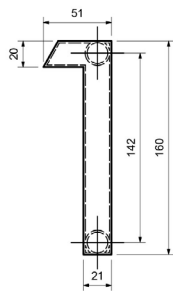
z.B. für Hotels, sichtbar verschraubt, Materialstärke 3 mm

**Messing-pol.**

Ausführung	Artikelnummer	€/STK
1	35.20.0010	5,90
2	35.20.0020	5,90
3	35.20.0030	5,90
4	35.20.0040	5,90
5	35.20.0050	5,90
6	35.20.0060	5,90
7	35.20.0070	5,90
8	35.20.0080	5,90
9	35.20.0090	5,90
0	35.20.0100	5,90

**Edelstahlfärbig-sat.**

Ausführung	Artikelnummer	€/STK
1	35.21.0010	6,80
2	35.21.0020	6,80
3	35.21.0030	6,80
4	35.21.0040	6,80
5	35.21.0050	6,80
6	35.21.0060	6,80
7	35.21.0070	6,80
8	35.21.0080	6,80
9	35.21.0090	6,80
0	35.21.0100	6,80



## HAUSNUMMERN/BUCHSTABEN

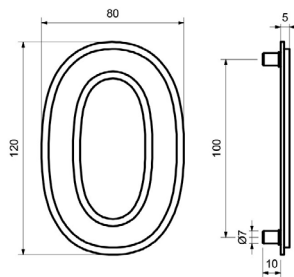
(Serie 32271300)



In den enthaltenen Leuchtkristallen wird Licht gespeichert und in der Dunkelheit über max. 8 Stunden wieder abgegeben. Wiederaufladbar, inklusive Befestigung

### Day white / Glow green

Ausführung	Farbe	Artikelnummer	€/STK
1	Nachtleuchtend	32.27.1300	37,00
2	Nachtleuchtend	32.27.1310	37,00
3	Nachtleuchtend	32.27.1320	37,00
4	Nachtleuchtend	32.27.1330	37,00
5	Nachtleuchtend	32.27.1340	37,00
6	Nachtleuchtend	32.27.1350	37,00
7	Nachtleuchtend	32.27.1360	37,00
8	Nachtleuchtend	32.27.1370	37,00
9	Nachtleuchtend	32.27.1380	37,00
0	Nachtleuchtend	32.27.1390	37,00



## HAUSNUMMERN NACHTLEUCHTEND

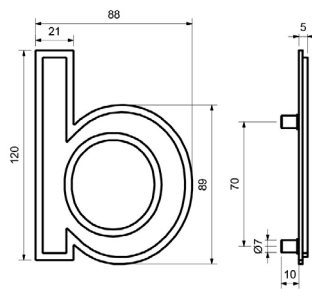
(Serie 32271100)



Edelstahl matt, mit Leuchteffekt, Höhe: 120 mm, Materialstärke 5 mm, inklusive Schrauben und Dübel

### Day white / Glow green

Ausführung	Farbe	Artikelnummer	€/STK
0	Edelstahl/Nachtleuchtend	32.27.1100	30,80
1	Edelstahl/Nachtleuchtend	32.27.1110	30,80
2	Edelstahl/Nachtleuchtend	32.27.1120	30,80
3	Edelstahl/Nachtleuchtend	32.27.1130	30,80
4	Edelstahl/Nachtleuchtend	32.27.1140	30,80
5	Edelstahl/Nachtleuchtend	32.27.1150	30,80
6	Edelstahl/Nachtleuchtend	32.27.1160	30,80
7	Edelstahl/Nachtleuchtend	32.27.1170	30,80
8	Edelstahl/Nachtleuchtend	32.27.1180	30,80
9	Edelstahl/Nachtleuchtend	32.27.1190	30,80
/	Edelstahl/Nachtleuchtend	32.27.1200	30,80



## BUCHSTABEN NACHTLEUCHTEND

(Serie 32271200)

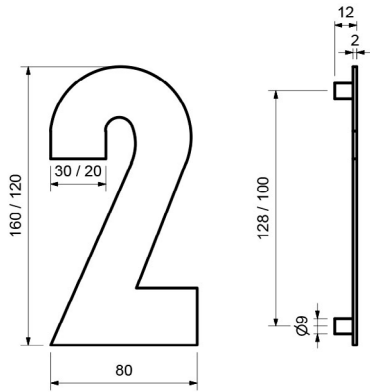


Buchstabe a/c/e Höhe 93 mm, b/d/f Höhe 120 mm. In den enthaltenen Leuchtkristallen wird Licht gespeichert und in der Dunkelheit über max. 8 Stunden wieder abgegeben. Wiederaufladbar, inklusive Befestigung

### Day white / Glow green

Ausführung	Farbe	Artikelnummer	€/STK
/	Edelstahl/Nachtleuchtend	32.27.1200	30,80
a	Edelstahl/Nachtleuchtend	32.27.1210	30,80
b	Edelstahl/Nachtleuchtend	32.27.1220	30,80
c	Edelstahl/Nachtleuchtend	32.27.1230	30,80
d	Edelstahl/Nachtleuchtend	32.27.1240	30,80
e	Edelstahl/Nachtleuchtend	32.27.1250	30,80
f	Edelstahl/Nachtleuchtend	32.27.1260	30,80

# 21



## HAUSNUMMERN

(Serie 35150400)

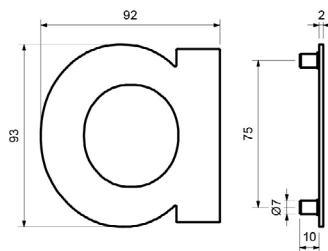
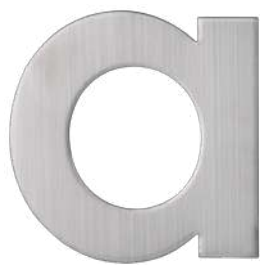
Hausnummern aus Edelstahl, Materialstärke 2 mm, inklusive Schrauben und Dübel

### Höhe 120 mm

Ausführung	Farbe	Artikelnummer	€/STK
1	Edelstahl-sat.	35.15.0400	14,10
2	Edelstahl-sat.	35.15.0410	14,10
3	Edelstahl-sat.	35.15.0420	14,10
4	Edelstahl-sat.	35.15.0430	14,10
5	Edelstahl-sat.	35.15.0440	14,10
6	Edelstahl-sat.	35.15.0450	14,10
7	Edelstahl-sat.	35.15.0460	14,10
8	Edelstahl-sat.	35.15.0470	14,10
9	Edelstahl-sat.	35.15.0480	14,10
0	Edelstahl-sat.	35.15.0490	14,10
/	Edelstahl-sat.	35.15.0560	14,10

### Höhe 160 mm

Ausführung	Farbe	Artikelnummer	€/STK
1	Edelstahl-sat.	35.15.0210	21,30
2	Edelstahl-sat.	35.15.0220	21,30
3	Edelstahl-sat.	35.15.0230	21,30
4	Edelstahl-sat.	35.15.0240	21,30
5	Edelstahl-sat.	35.15.0250	21,30
6	Edelstahl-sat.	35.15.0260	21,30
7	Edelstahl-sat.	35.15.0270	21,30
8	Edelstahl-sat.	35.15.0280	21,30
9	Edelstahl-sat.	35.15.0290	21,30
0	Edelstahl-sat.	35.15.0200	21,30
/	Edelstahl-sat.	35.15.0190	20,30



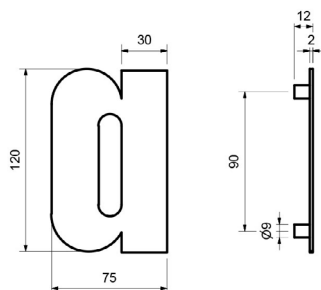
## BUCHSTABEN

(Serie 35150500)

Buchstaben aus Edelstahl, Materialstärke 2 mm, inklusive Schrauben und Dübel

### Höhe „a“ 93 mm „b“ 120 mm

Ausführung	Farbe	Artikelnummer	€/STK
a	Edelstahl-sat.	35.15.0500	14,10
b	Edelstahl-sat.	35.15.0510	14,10
c	Edelstahl-sat.	35.15.0520	14,10
d	Edelstahl-sat.	35.15.0530	14,10
e	Edelstahl-sat.	35.15.0540	14,10
f	Edelstahl-sat.	35.15.0550	14,10



## BUCHSTABEN 120 MM

(Serie 35150300)

Buchstaben aus Edelstahl, Materialstärke 2 mm, inklusive Schrauben und Dübel

### Höhe „a“, c, e“ 120 mm „b, d, f“ 160 mm

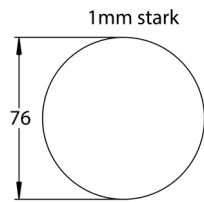
Ausführung	Farbe	Artikelnummer	€/STK
a	Edelstahl-sat.	35.15.0300	21,30
b	Edelstahl-sat.	35.15.0310	21,30
c	Edelstahl-sat.	35.15.0320	21,30
d	Edelstahl-sat.	35.15.0330	20,30
e	Edelstahl-sat.	35.15.0340	20,30
f	Edelstahl-sat.	35.15.0350	20,30





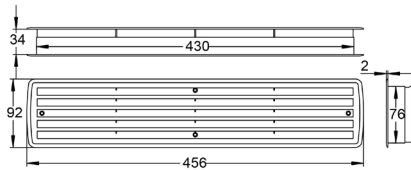
## HINWEISSCHILDER

(Serie 48040110)



### Edelstahl-sat.

Piktogramm	Artikelnummer	€/STK
WC-Herren	48.04.0110	13,30
WC-Damen	48.04.0120	13,30
WC	48.04.0100	13,30
WC-Behinderte	48.04.0130	13,30



## LÜFTUNGSPROFIL

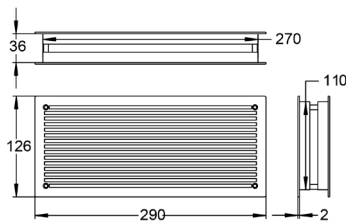
(Serie 33180010)

Lüftungprofil zur gegenseitigen Verschraubung, für Türstärke 36-42 mm. Kunststoff.

Geprüft nach DIN 18017

### paarweise verschraubbar

Farbe	Länge	Artikelnummer	€/STK
Weiß	456 mm	33.18.0010	8,70
Lichtgrau	456 mm	33.18.0020	8,70
Limba	456 mm	33.18.0030	8,70
Ahorn	456 mm	33.18.0050	8,70
Dunkelgrau	456 mm	33.18.0060	43,00
Nussbaum	456 mm	33.18.0070	8,70



## LÜFTUNGSPROFIL

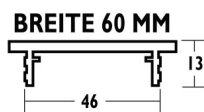
(Serie 33180080)

Lüftungprofil zur gegenseitigen Verschraubung, für Türstärke 36-42 mm. Kunststoff.

Geprüft nach DIN 18017

### paarweise verschraubbar

Farbe	Länge	Artikelnummer	€/STK
Weiß	290 mm	33.18.0080	8,70
Limba	290 mm	33.18.0090	8,70
Nussbaum	290 mm	33.18.0100	8,70
Dunkelgrau	290 mm	33.18.0110	43,00



## LÜFTUNGSPROFIL

(Serie 33172980)

### in Standardlängen, Breite 60mm

Farbe	Länge	Artikelnummer	€/STK
Aluminium F1	250 mm	33.17.2980	9,10
Aluminium F1	300 mm	33.17.3020	9,00
Aluminium F1	400 mm	33.17.0820	10,10
Aluminium F1	500 mm	33.17.0880	11,20
Aluminium F3	250 mm	33.17.3000	9,00
Aluminium F3	300 mm	33.17.3040	10,00
Aluminium F3	400 mm	33.17.0840	10,40
Aluminium F3	500 mm	33.17.0900	11,40
Aluminium F4	250 mm	33.17.3010	9,50
Aluminium F4	300 mm	33.17.3050	10,30
Aluminium F4	400 mm	33.17.0850	11,90
Aluminium F4	500 mm	33.17.0910	12,20

### in Werklängen, Breite 60mm

Farbe	Länge	Artikelnummer	€/STK
Aluminium F1	2000 mm	33.17.3550	26,90
Aluminium F3	2000 mm	33.17.3570	28,60
Aluminium F4	2000 mm	33.17.3580	30,80

**LÜFTUNGSPROFIL**

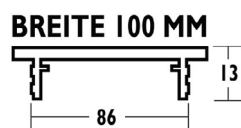
(Serie 33171800)

**in Standardlängen, Breite 80mm**

Farbe	Länge	Artikelnummer	€/STK
Aluminium F1	250 mm	33.17.1800	9,10
Aluminium F1	300 mm	33.17.1810	10,50
Aluminium F1	400 mm	33.17.1000	11,20
Aluminium F1	500 mm	33.17.1060	12,60
Aluminium F1	750 mm	33.17.3140	15,20
Aluminium F1	1000 mm	33.17.1120	20,10
Aluminium F3	250 mm	33.17.3100	9,80
Aluminium F3	300 mm	33.17.3120	10,60
Aluminium F3	400 mm	33.17.1020	12,20
Aluminium F3	500 mm	33.17.1080	13,60
Aluminium F3	750 mm	33.17.3160	16,10
Aluminium F3	1000 mm	33.17.1140	20,90
Aluminium F4	250 mm	33.17.3110	10,20
Aluminium F4	300 mm	33.17.3130	11,00
Aluminium F4	400 mm	33.17.1030	12,80
Aluminium F4	500 mm	33.17.1090	13,50
Aluminium F4	750 mm	33.17.3170	20,70
Aluminium F4	1000 mm	33.17.1150	20,50

**In Werklängen, Breite 80 mm**

Farbe	Länge	Artikelnummer	€/STK
Aluminium F1	2000 mm	33.17.0020	34,50
Aluminium F3	2000 mm	33.17.0040	34,70
Aluminium F4	2000 mm	33.17.0050	36,50

**LÜFTUNGSPROFIL**

(Serie 33173220)

**in Standardlängen, Breite 100mm**

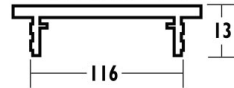
Farbe	Länge	Artikelnummer	€/STK
Aluminium F1	300 mm	33.17.3220	11,20
Aluminium F1	500 mm	33.17.1240	13,70
Aluminium F1	750 mm	33.17.3260	16,80
Aluminium F1	1000 mm	33.17.1300	22,40
Aluminium F3	300 mm	33.17.3240	11,40
Aluminium F3	500 mm	33.17.1260	14,00
Aluminium F3	750 mm	33.17.3280	17,90
Aluminium F3	1000 mm	33.17.1320	22,40
Aluminium F4	300 mm	33.17.3250	12,00
Aluminium F4	500 mm	33.17.1270	15,60
Aluminium F4	750 mm	33.17.3290	18,90
Aluminium F4	1000 mm	33.17.1330	25,50

**In Werklängen, Breite 100 mm**

Farbe	Länge	Artikelnummer	€/STK
Aluminium F1	2000 mm	33.17.0220	37,60
Aluminium F3	2000 mm	33.17.0240	40,00
Aluminium F4	2000 mm	33.17.0250	45,20



### BREITE 130 MM



## LÜFTUNGSPROFIL

(Serie 33173300)

### In Standardlängen, Breite 130 mm

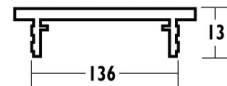
Farbe	Länge	Artikelnummer	€/STK
Aluminium F1	250 mm	33.17.3300	10,50
Aluminium F1	500 mm	33.17.1420	16,20
Aluminium F1	750 mm	33.17.3380	20,70
Aluminium F1	1000 mm	33.17.1480	26,20
Aluminium F3	250 mm	33.17.3320	11,40
Aluminium F3	500 mm	33.17.1440	16,20
Aluminium F3	750 mm	33.17.3400	20,30
Aluminium F3	1000 mm	33.17.1500	26,00
Aluminium F4	250 mm	33.17.3330	11,60
Aluminium F4	500 mm	33.17.1450	17,20
Aluminium F4	750 mm	33.17.3410	22,40
Aluminium F4	1000 mm	33.17.1510	29,20

### In Werkslängen, Breite 130 mm

Farbe	Länge	Artikelnummer	€/STK
Aluminium F1	2000 mm	33.17.0420	44,20
Aluminium F3	2000 mm	33.17.0440	47,00
Aluminium F4	2000 mm	33.17.0450	48,00



### BREITE 150 MM



## LÜFTUNGSPROFIL

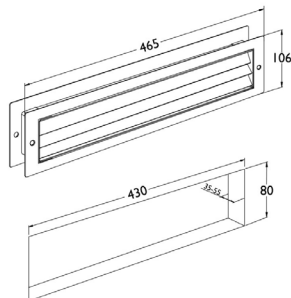
(Serie 33171540)

### In Standardlängen, Breite 150 mm

Farbe	Länge	Artikelnummer	€/STK
Aluminium F1	400 mm	33.17.1540	16,10
Aluminium F1	500 mm	33.17.1600	17,80
Aluminium F1	750 mm	33.17.3500	25,30
Aluminium F1	1000 mm	33.17.1660	30,60
Aluminium F3	400 mm	33.17.1560	15,90
Aluminium F3	500 mm	33.17.1620	18,90
Aluminium F3	750 mm	33.17.3520	26,30
Aluminium F3	1000 mm	33.17.1680	32,60
Aluminium F4	400 mm	33.17.1570	17,00
Aluminium F4	500 mm	33.17.1630	19,40
Aluminium F4	750 mm	33.17.3530	27,40
Aluminium F4	1000 mm	33.17.1690	33,00

### In Werkslängen, Breite 150 mm

Farbe	Länge	Artikelnummer	€/STK
Aluminium F1	2000 mm	33.17.0620	59,50
Aluminium F3	2000 mm	33.17.0640	55,50
Aluminium F4	2000 mm	33.17.0650	57,80



## BAD LÜFTUNGSGITTER

(Serie 70202000)

Bad Lüftungsgitter, Ausschnittmaß: 430 x 80 mm, paarweise Verschraubung für Türstärke 38-55 mm, Lüftungsquerschnitt 102 cm<sup>2</sup>

### paarweise Verschraubung

Farbe	Länge	Artikelnummer	€/PR
Edelstahl-sat.	465 mm	70.20.2000	113,40



## METALLKLEBER

(Serie 50022280)

Spezial-Metallkleber, 50 ml Flasche, für max. Spaltmaß 0,3 mm

### Metallkleber

Ausführung	Artikelnummer	€/STK
50 ml	50.02.2280	27,60



## SCHRAUBENSICHERUNG

(Serie 17111970)

für Beschlagschrauben, Inhalt 3 ml für ca. 40 Schrauben  
(z.B. Madenschrauben, Hülsenschrauben etc.),  
Flasche wiederverschließbar

### Schraubensicherung

Ausführung	Artikelnummer	€/STK
3 ml	17.11.1970	4,80



## EDELSTAHL PFLEGESPRAY

(Serie 50021970)

WEICON, schützt vor Umwelteinflüssen wie z.B. Flugrost

### Edelstahl Reinigungs- und Konservierungsspray

Ausführung	Artikelnummer	€/STK
400 ml	50.02.1970	16,50



## METAREX TIEFEN-REINIGUNGSWATTE

(Serie 50021980)

METAREX, zum Reinigen und polieren von Edelstahl und Messing. Schützt vor frühzeitiger Oxidation.

### Tiefen-Reinigungswatte

Ausführung	Artikelnummer	€/STK
200 g	50.02.1980	23,90



Rund um die Tür

**Möbelbeschläge**  
**Edelstahl**  
Seite 669



**Möbelbeschläge**  
**Aluminium &  
Zamak**  
Seite 676



**Griff-Profileisten**  
Seite 677



**Möbelbeschläge**  
**Antik**  
Seite 693



Garderobenhaken /  
Regalträger  
Konsolen / Möbel-  
füße  
Seite 697





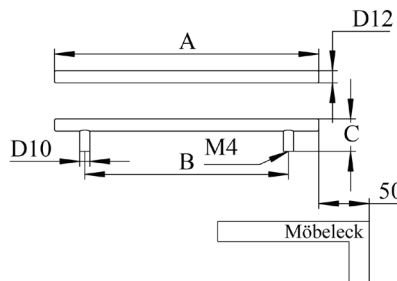
### T-RELINGGRIFF

(Serie 19020330)

2 Sockel, Griffstärke Ø 12 mm

Edelstahl-sat.

Länge A	Bohrabstand B	Höhe C	Artikelnummer	€/STK
101 mm	41 mm	35 mm	19.02.0330	5,10
150 mm	90 mm	35 mm	19.02.0350	5,70
156 mm	96 mm	35 mm	19.02.0820	6,20
188 mm	128 mm	35 mm	19.02.0340	6,80
200 mm	140 mm	35 mm	19.02.0360	7,40
220 mm	160 mm	35 mm	19.02.0840	7,90
252 mm	192 mm	35 mm	19.02.0880	8,60
284 mm	224 mm	35 mm	19.02.0850	9,60
300 mm	240 mm	35 mm	19.02.0380	10,20
350 mm	290 mm	35 mm	19.02.0390	10,80
380 mm	320 mm	35 mm	19.02.0860	11,30
400 mm	340 mm	35 mm	19.02.0400	11,90
450 mm	390 mm	35 mm	19.02.0890	12,50
500 mm	440 mm	35 mm	19.02.0410	13,10
540 mm	480 mm	35 mm	19.02.0870	14,20
600 mm	540 mm	35 mm	19.02.0420	14,80
700 mm	640 mm	35 mm	19.02.0430	17,00
800 mm	740 mm	35 mm	19.02.0440	19,30



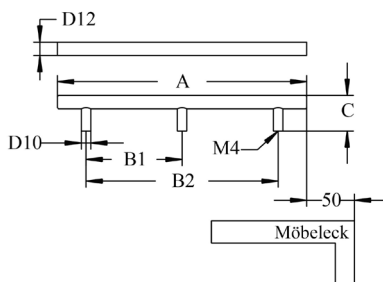
### T-RELINGGRIFF

(Serie 19020450)

3 Sockel, Griffstärke Ø 12 mm

Edelstahl-sat.

Länge A	Bohrabstand		Höhe C	Artikelnummer	€/STK
	B1	B2			
1000 mm	470 mm	940 mm	35 mm	19.02.0900	30,60
1100 mm	520 mm	1040 mm	35 mm	19.02.0460	32,80
1254 mm	597 mm	1194 mm	35 mm	19.02.0550	35,20
1300 mm	630 mm	1260 mm	35 mm	19.10.0010	37,50
1400 mm	680 mm	1360 mm	35 mm	19.10.0020	38,50
1450 mm	705 mm	1410 mm	35 mm	19.10.0030	40,90
1500 mm	730 mm	1460 mm	35 mm	19.10.0040	43,10
1600 mm	780 mm	1560 mm	35 mm	19.10.0050	45,40
1800 mm	880 mm	1760 mm	35 mm	19.10.0060	47,60
2000 mm	980 mm	1960 mm	35 mm	19.10.0070	49,90



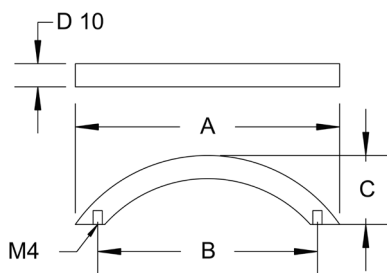
### SEGMENTBOGENGRIFF

(Serie 19020500)

Griffstärke Ø 10 mm

Edelstahl-sat.

Länge A	Bohrabstand B	Höhe C	Artikelnummer	€/STK
115 mm	96 mm	32 mm	19.02.0060	4,60
152 mm	128 mm	32 mm	19.02.0070	5,20
190 mm	160 mm	32 mm	19.02.0080	6,70
230 mm	192 mm	32 mm	19.02.0090	8,60
263 mm	224 mm	32 mm	19.02.0100	9,60
375 mm	320 mm	32 mm	19.02.1010	16,20



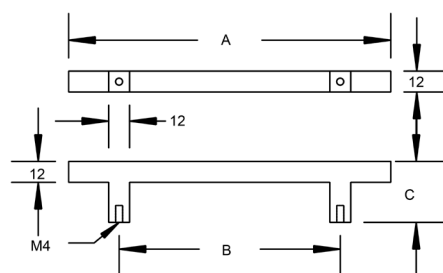


### T-RELINGGRIFF

(Serie 19101500)

Griffstärke 12 x 12 mm

Edelstahl-sat.



Länge A	Bohrabstand B	Höhe C	Artikelnummer	€/STK
160 mm	96 mm	32 mm	<b>19.10.1500</b>	<b>9,80</b>
224 mm	160 mm	32 mm	<b>19.10.1520</b>	<b>12,40</b>
288 mm	224 mm	32 mm	<b>19.10.1540</b>	<b>14,30</b>
384 mm	320 mm	32 mm	<b>19.10.1560</b>	<b>17,30</b>
544 mm	480 mm	32 mm	<b>19.10.1570</b>	<b>20,50</b>



### BÜGELGRIFF

(Serie 19020110)

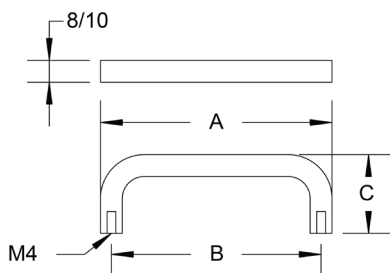
Edelstahl-sat.

Griffstärke Ø 8 mm

Länge A	Bohrabstand B	Höhe C	Artikelnummer	€/STK
104 mm	96 mm	30 mm	<b>19.02.0120</b>	<b>4,40</b>
136 mm	128 mm	30 mm	<b>19.02.0130</b>	<b>4,90</b>
168 mm	160 mm	30 mm	<b>19.02.0140</b>	<b>5,40</b>

Griffstärke Ø 10 mm

Länge A	Bohrabstand B	Höhe C	Artikelnummer	€/STK
74 mm	64 mm	35 mm	<b>19.02.1180</b>	<b>4,10</b>
106 mm	96 mm	35 mm	<b>19.02.0170</b>	<b>4,40</b>
138 mm	128 mm	35 mm	<b>19.02.0180</b>	<b>4,80</b>
170 mm	160 mm	35 mm	<b>19.02.0190</b>	<b>6,20</b>
202 mm	192 mm	35 mm	<b>19.02.0200</b>	<b>6,80</b>
234 mm	224 mm	35 mm	<b>19.02.0210</b>	<b>7,80</b>
298 mm	288 mm	35 mm	<b>19.02.1020</b>	<b>9,00</b>
330 mm	320 mm	35 mm	<b>19.02.0220</b>	<b>10,10</b>
498 mm	488 mm	35 mm	<b>19.02.1350</b>	<b>18,20</b>



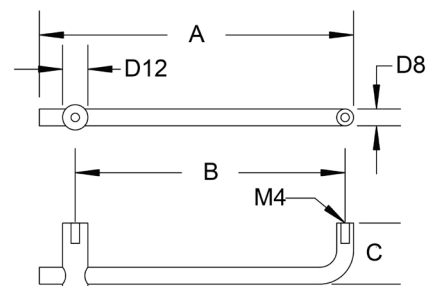
### MÖBELGRIFF

(Serie 19020280)

Griffstärke 8 mm

Edelstahl-sat.

Länge A	Bohrabstand B	Höhe C	Artikelnummer	€/STK
145 mm	128 mm	32 mm	<b>19.02.0300</b>	<b>6,80</b>







## MÖBELGRIFF

(Serie 19020910)

Griffstärke Ø 12,7 mm

Edelstahl-sat.

Länge A	Bohrabstand B	Höhe C	Artikelnummer	€/STK
109 mm	96 mm	32 mm	19.02.0910	7,80
141 mm	128 mm	32 mm	19.02.0920	9,00
173 mm	160 mm	32 mm	19.02.0930	10,10
205 mm	192 mm	32 mm	19.02.0940	12,40
237 mm	224 mm	32 mm	19.10.0300	13,50
269 mm	256 mm	32 mm	19.10.0310	14,70
333 mm	320 mm	32 mm	19.10.0320	16,50
493 mm	480 mm	32 mm	19.10.0330	21,00
653 mm	640 mm	32 mm	19.10.0340	23,20

Schwarzstahl Optik

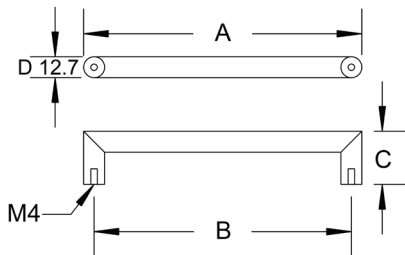
Länge A	Bohrabstand B	Höhe C	Artikelnummer	€/STK
109 mm	96 mm	32 mm	19.02.0650	13,80
141 mm	128 mm	32 mm	19.02.0660	14,90
173 mm	160 mm	32 mm	19.02.0670	15,90
205 mm	192 mm	32 mm	19.02.0680	17,00
269 mm	256 mm	32 mm	19.02.0690	19,20

Schwarz matt

Länge A	Bohrabstand B	Höhe C	Artikelnummer	€/STK
109 mm	96 mm	32 mm	19.02.1650	12,70
141 mm	128 mm	32 mm	19.02.1660	13,80
173 mm	160 mm	32 mm	19.02.1670	14,90
205 mm	192 mm	32 mm	19.02.1680	15,90
269 mm	256 mm	32 mm	19.02.1690	18,10

Schwarz matt Struktur

Länge A	Bohrabstand B	Höhe C	Artikelnummer	€/STK
141 mm	128 mm	32 mm	19.02.1700	14,90
173 mm	160 mm	32 mm	19.02.1710	15,90
205 mm	192 mm	32 mm	19.02.1720	17,00
269 mm	256 mm	32 mm	19.02.1730	19,20



## MÖBELGRIFF

(Serie 19100900)

Griffstärke 12 x 12 mm

Edelstahl-sat.

Länge A	Bohrabstand B	Höhe C	Artikelnummer	€/STK
108 mm	96 mm	32 mm	19.10.0900	7,40
140 mm	128 mm	32 mm	19.10.0910	8,70
172 mm	160 mm	32 mm	19.10.0920	9,10
204 mm	192 mm	32 mm	19.10.0930	10,60
236 mm	224 mm	32 mm	19.10.0940	11,80
300 mm	288 mm	32 mm	19.10.0960	14,90
332 mm	320 mm	32 mm	19.10.0970	16,20
492 mm	480 mm	32 mm	19.10.0980	18,60

Schwarzstahl-Optik

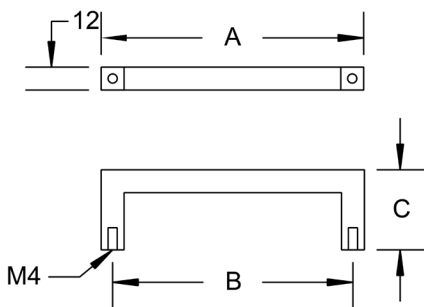
Länge A	Bohrabstand B	Höhe C	Artikelnummer	€/STK
108 mm	96 mm	32 mm	19.10.0850	13,40
140 mm	128 mm	32 mm	19.10.0860	14,60
172 mm	160 mm	32 mm	19.10.0870	15,00
204 mm	192 mm	32 mm	19.10.0880	16,40
300 mm	288 mm	32 mm	19.10.0890	19,40

Schwarz matt

Länge A	Bohrabstand B	Höhe C	Artikelnummer	€/STK
108 mm	96 mm	32 mm	19.10.0750	12,30
140 mm	128 mm	32 mm	19.10.0760	13,50
172 mm	160 mm	32 mm	19.10.0770	13,90
204 mm	192 mm	32 mm	19.10.0780	15,30
300 mm	288 mm	32 mm	19.10.0790	18,30

Schwarz matt Struktur

Länge A	Bohrabstand B	Höhe C	Artikelnummer	€/STK
140 mm	128 mm	32 mm	19.10.1200	14,60
172 mm	160 mm	32 mm	19.10.1210	15,00
204 mm	192 mm	32 mm	19.10.1220	16,40
300 mm	288 mm	32 mm	19.10.1230	19,40





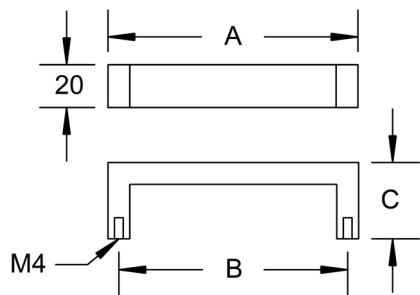
**MÖBELGRIFF**

(Serie 19101100)

Gehrung rechteckig, Griffstärke 20 x 10 mm

Edelstahl-sat.

Länge A	Bohrabstand B	Höhe C	Artikelnummer	€/STK
138 mm	128 mm	32 mm	<b>19.10.1100</b>	<b>9,80</b>
170 mm	160 mm	32 mm	<b>19.10.1110</b>	<b>11,10</b>
202 mm	192 mm	32 mm	<b>19.10.1120</b>	<b>12,40</b>
234 mm	224 mm	32 mm	<b>19.10.1130</b>	<b>13,10</b>
266 mm	256 mm	32 mm	<b>19.10.1140</b>	<b>13,60</b>
298 mm	288 mm	32 mm	<b>19.10.1150</b>	<b>14,90</b>
330 mm	320 mm	32 mm	<b>19.10.1160</b>	<b>16,20</b>
490 mm	480 mm	32 mm	<b>19.10.1170</b>	<b>18,60</b>



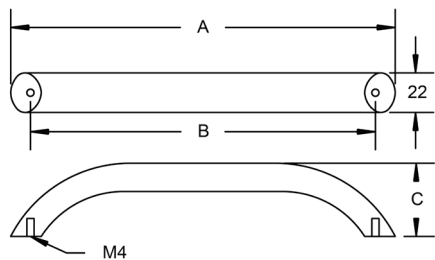
**MÖBELGRIFF**

(Serie 19021550)

Griffstärke Ø 22 mm

Edelstahl-sat.

Länge A	Bohrabstand B	Höhe C	Artikelnummer	€/STK
180 mm	160 mm	40 mm	<b>19.02.1550</b>	<b>12,10</b>



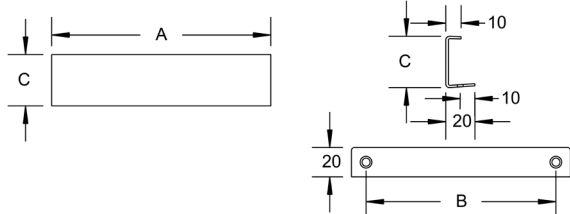
**MÖBELGRIFF**

(Serie 19102000)

Profil eckig, Griffstärke 40 x 1,5 mm

Edelstahl-sat.

Länge A	Bohrabstand B	Tiefe C	Artikelnummer	€/STK
96 mm	64 mm	35 mm	<b>19.10.2000</b>	<b>7,40</b>
128 mm	96 mm	35 mm	<b>19.10.2010</b>	<b>7,80</b>
160 mm	128 mm	35 mm	<b>19.10.2020</b>	<b>8,70</b>
192 mm	160 mm	35 mm	<b>19.10.2030</b>	<b>9,00</b>
256 mm	224 mm	35 mm	<b>19.10.2040</b>	<b>11,80</b>
352 mm	320 mm	35 mm	<b>19.10.2060</b>	<b>16,20</b>



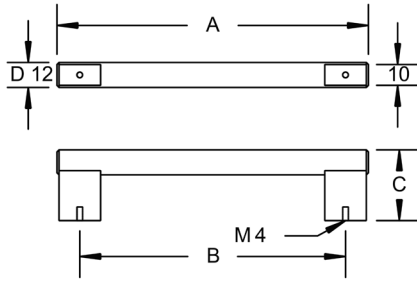


### MÖBELGRIFF

(Serie 19021450)

Griffteil Edelstahl-sat., Sockel Aluminium/Ef-sat.  
Griffstärke Ø 12 mm

Edelstahl-sat./Edelstahlfärbig-sat.



Länge A	Bohrabstand B	Höhe C	Artikelnummer	€/STK
118 mm	96 mm	34 mm	19.02.1450	10,90
150 mm	128 mm	34 mm	19.02.1460	12,60
182 mm	160 mm	34 mm	19.02.1470	14,00
214 mm	192 mm	34 mm	19.02.1480	14,90
278 mm	256 mm	34 mm	19.02.1490	16,30
342 mm	320 mm	34 mm	19.02.1500	20,10
470 mm	448 mm	34 mm	19.02.1510	24,10
617 mm	595 mm	34 mm	19.02.1520	27,40
822 mm	800 mm	34 mm	19.02.1530	37,30

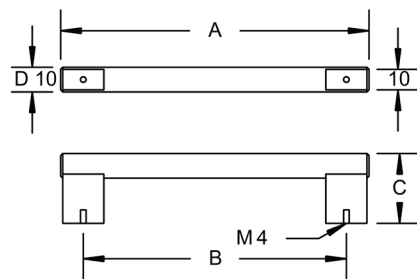


### MÖBELGRIFF

(Serie 19021400)

Griffteil Edelstahl-sat., Sockel Aluminium/Ef-sat.  
Griffstärke Ø 10 mm

Edelstahl-sat./Edelstahlfärbig-sat.,



Länge A	Bohrabstand B1	Höhe C	Artikelnummer	€/STK
180 mm	160 mm	38 mm	19.02.1400	12,30
212 mm	192 mm	38 mm	19.02.1410	18,00
501 mm	481 mm	38 mm	19.02.1420	29,10

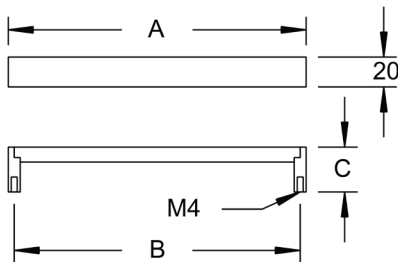


### MÖBELGRIFF

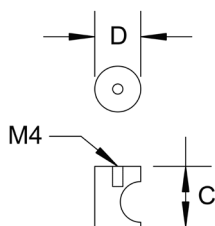
(Serie 19012200)

Griffrohr Edelstahl-sat., Griffstärke 20 mm

Edelstahl-sat./Edelstahlfärbig-sat.



Länge A	Bohrabstand B	Höhe C	Artikelnummer	€/STK
200 mm	192 mm	30 mm	19.01.2200	16,30
343 mm	335 mm	30 mm	19.01.2230	21,50
493 mm	485 mm	30 mm	19.01.2250	27,40

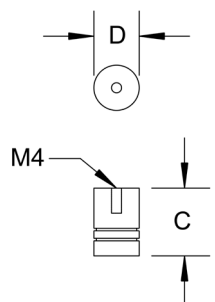


**MÖBELKNOPF**  
(Serie 19050140)

Edelstahl-sat.

D Ø	Höhe C
15 mm	26 mm
20 mm	28 mm
25 mm	30 mm

Artikelnummer	€/STK
19.05.0140	5,10
19.05.0150	8,70
19.05.0160	10,60

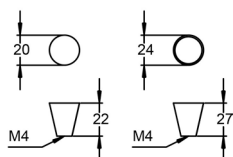


**MÖBELKNOPF**  
(Serie 19050170)

Edelstahl-sat.

D Ø	Höhe C
20 mm	27 mm

Artikelnummer	€/STK
19.05.0180	7,40

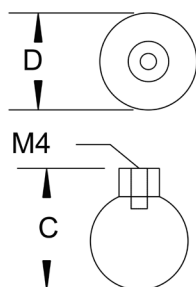


**MÖBELKNOPF**  
(Serie 19050020)

Edelstahl-sat.

D Ø	Höhe C
20 mm	22 mm
24 mm	27 mm

Artikelnummer	€/STK
19.05.0020	6,70
19.05.0030	7,70

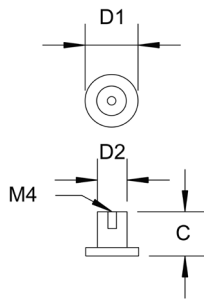


**MÖBELKNOPF**  
(Serie 19050070)

Edelstahl-sat.

D Ø	Höhe C
20 mm	25 mm
25 mm	30 mm
30 mm	35 mm

Artikelnummer	€/STK
19.05.0070	4,80
19.05.0080	5,00
19.05.0090	6,40

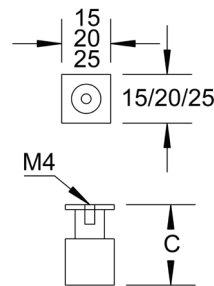


### MÖBELKNOPF (Serie 19050300)

Edelstahl-sat.

Durchmesser 1 35 mm    Durchmesser 2 15 mm    Höhe C 24 mm

Artikelnummer **19.05.0320**    €/STK **11,10**

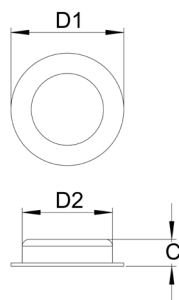


### MÖBELKNOPF (Serie 19050600)

Edelstahl-sat.

LxB 20 x 20 mm    Höhe C 33 mm

Artikelnummer **19.05.0610**    €/STK **9,80**



### MUSCHELGRIFF (Serie 19030050)

Edelstahl-sat.

Edelstahl-sat.

Durchmesser 1 40 mm    Durchmesser 2 35 mm    Höhe C 12 mm  
50 mm    40 mm    12 mm  
70 mm    60 mm    14 mm

Artikelnummer **19.03.0050**    €/STK **5,20**  
**19.03.0060**    **5,70**  
**19.03.0070**    **5,90**

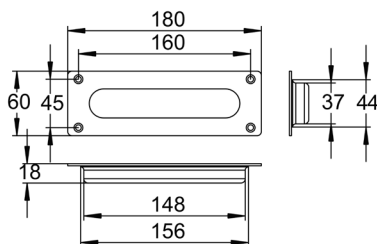


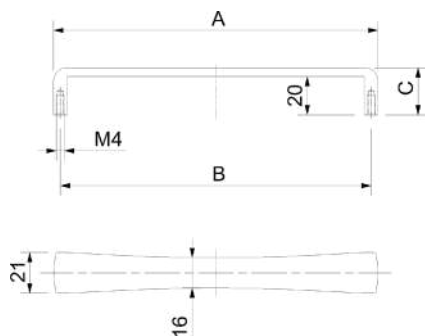
### MUSCHELGRIFF (Serie 19030280)

Edelstahl-sat.

LxB 180 x 60 mm

Artikelnummer **19.03.0280**    €/STK **18,00**





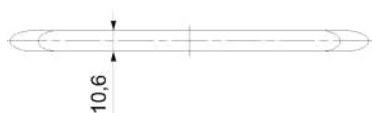
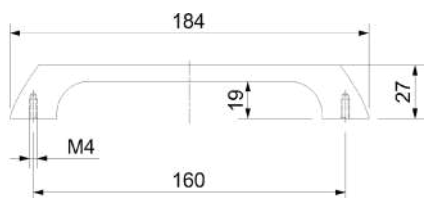
### MÖBELGRIFF

(Serie 19060800)

Zamak

Edelstahlfärbig-sat. dunkel

Länge A	Bohrabstand B	Höhe C	Artikelnummer	€/STK
167 mm	160 mm	25 mm	<b>19.06.0800</b>	<b>11,70</b>
328 mm	320 mm	25 mm	<b>19.06.0810</b>	<b>23,40</b>



### MÖBELGRIFF

(Serie 19060900)

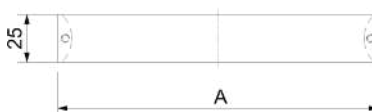
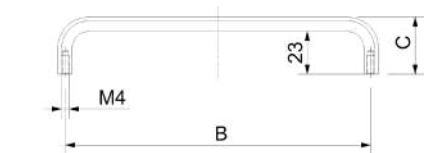
Aluminium

Edelstahlfärbig-sat.

Länge A	Bohrabstand B	Höhe C	Artikelnummer	€/STK
184 mm	160 mm	27 mm	<b>19.06.0900</b>	<b>6,30</b>

Schwarz matt lackiert

Länge A	Bohrabstand B	Höhe C	Artikelnummer	€/STK
184 mm	160 mm	27 mm	<b>19.06.0910</b>	<b>6,30</b>



### MÖBELGRIFF

(Serie 19061000)

Aluminium

Grau matt

Länge A	Bohrabstand B	Höhe C	Artikelnummer	€/STK
168 mm	160 mm	30 mm	<b>19.06.1000</b>	<b>10,60</b>
328 mm	320 mm	30 mm	<b>19.06.1020</b>	<b>14,90</b>

Schwarz matt lackiert

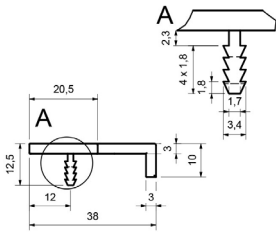
Länge A	Bohrabstand B	Höhe C	Artikelnummer	€/STK
168 mm	160 mm	30 mm	<b>19.06.1010</b>	<b>8,50</b>
328 mm	320 mm	30 mm	<b>19.06.1030</b>	<b>12,70</b>



## GRIF - PROFILLEISTEN EDELSTAHLFÄRBIG

(Serie 33280300)

Aluminium/Ef-sat.



Länge	Artikelnummer	€/STK
297 mm	33.28.0300	21,50
397 mm	33.28.0310	22,70
447 mm	33.28.0320	23,80
497 mm	33.28.0330	24,80
597 mm	33.28.0340	26,60
797 mm	33.28.0350	30,10
897 mm	33.28.0360	32,70
997 mm	33.28.0370	35,70
1197 mm	33.28.0380	42,80



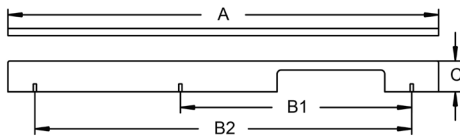
## MÖBELGRIF

(Serie 19060380)

seitlich konisch

Aluminium/Ef-sat.

Länge A	Bohrabstand		Höhe C	Artikelnummer	€/STK
	B1	B2			
224 mm	192 mm		32 mm	19.06.0380	17,20
352 mm	160 mm	320 mm	32 mm	19.06.0390	27,80



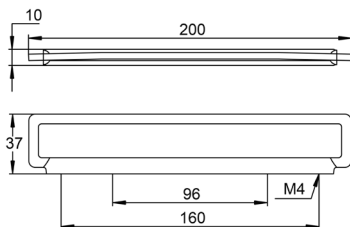
## MÖBELGRIF

(Serie 19014200)

Griffstärke 10 x 10 mm

Chrom-pol.

Länge	Bohrabstand	Artikelnummer	€/STK
200 mm	96/160 mm	19.01.4200	9,30



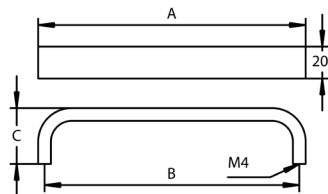


**MÖBELGRIFF**

(Serie 19060280)

Aluminium F1

Länge A	Bohrabstand B	Höhe C	Artikelnummer	€/STK
168 mm	160 mm	35 mm	<b>19.06.0280</b>	<b>6,40</b>
200 mm	192 mm	35 mm	<b>19.06.0290</b>	<b>10,30</b>



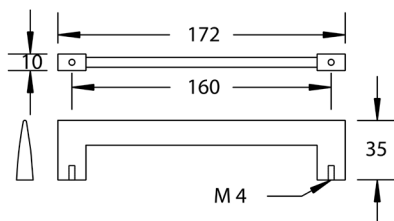
**MÖBELGRIFF**

(Serie 19060470)

Griffstärke 6 mm

Aluminium F1/Edelstahlfärbig-sat.

Länge	Bohrabstand	Artikelnummer	€/STK
172 mm	160 mm	<b>19.06.0470</b>	<b>7,10</b>



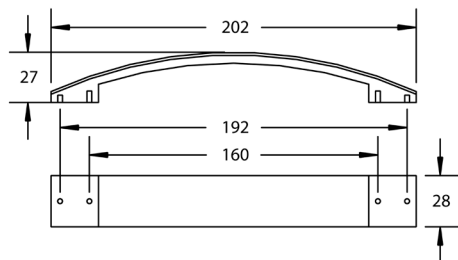
**MÖBELGRIFF**

(Serie 19060480)

zwei Bohrlöcher je Seite

Aluminium/Ef-sat.

Länge A	Bohrabstand		Höhe C	Artikelnummer	€/STK
	B1	B2			
202 mm	160 mm	192 mm	27 mm	<b>19.06.0480</b>	<b>9,80</b>



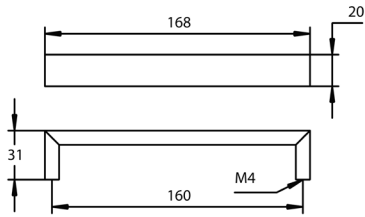




### MÖBELGRIFF (Serie 19011960)

Edelstahlfärbig-sat.

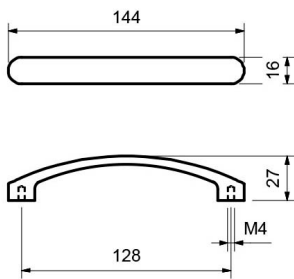
Länge	Bohrabstand	Artikelnummer	€/STK
168 mm	160 mm	<b>19.01.1960</b>	<b>12,30</b>



### MÖBELGRIFF (Serie 19012040)

Edelstahlfärbig-pol.

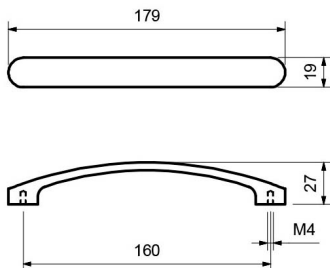
LxB	Bohrabstand	Artikelnummer	€/STK
144 x 16 mm	128 mm	<b>19.01.2040</b>	<b>9,00</b>

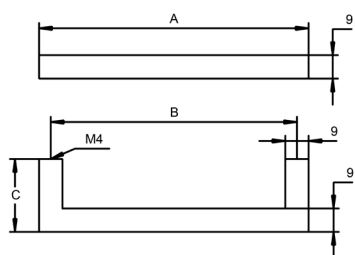


### MÖBELGRIFF (Serie 19012060)

Edelstahlfärbig-sat.

LxB	Bohrabstand	Artikelnummer	€/STK
179 x 19 mm	160 mm	<b>19.01.2060</b>	<b>9,70</b>





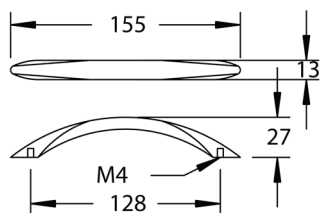
### MÖBELGRIFF

(Serie 19012710)

Griffstärke 9 x 9 mm

Edelstahlfärbig-sat.

Länge A	Bohrabstand B	Höhe C	Artikelnummer	€/STK
136 mm	128 mm	28 mm	<b>19.01.2710</b>	<b>6,30</b>
168 mm	160 mm	28 mm	<b>19.01.2720</b>	<b>7,90</b>
200 mm	192 mm	28 mm	<b>19.01.2730</b>	<b>9,00</b>
328 mm	320 mm	28 mm	<b>19.01.2740</b>	<b>15,30</b>

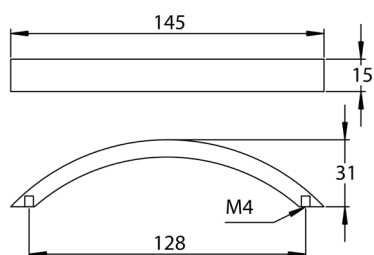


### MÖBELGRIFF

(Serie 19011910)

Edelstahlfärbig-sat.

Länge	Bohrabstand	Artikelnummer	€/STK
155 mm	128 mm	<b>19.01.1910</b>	<b>8,20</b>



### MÖBELGRIFF

(Serie 19010850)

Edelstahlfärbig-sat.

LxB	Bohrabstand	Artikelnummer	€/STK
145 x 15 mm	128 mm	<b>19.01.0850</b>	<b>8,20</b>



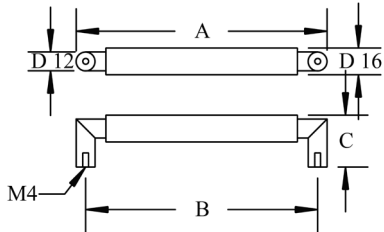
## MÖBELGRIFF

(Serie 19021580)

Griffrohr Stahl/Ef-sat., Griffsockel Chrom-pol.  
Griffstärke Ø 16 mm

Edelstahlfärbig-sat./Chrom-pol.

Länge A	Bohrabstand B	Höhe C	Artikelnummer	€/STK
173 mm	160 mm	37 mm	<b>19.02.1580</b>	<b>11,20</b>

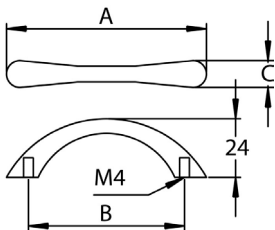


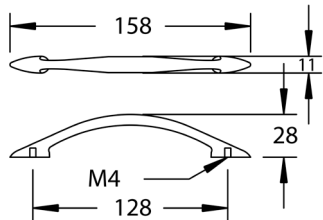
## MÖBELGRIFF

(Serie 19011140)

Edelstahlfärbig-sat.

Länge A	Bohrabstand B	Durchmesser C	Artikelnummer	€/STK
115 mm	96 mm	9 mm	<b>19.01.1140</b>	<b>4,10</b>
160 mm	128 mm	10 mm	<b>19.01.1170</b>	<b>4,90</b>
205 mm	160 mm	12 mm	<b>19.01.1200</b>	<b>6,70</b>
290 mm	224 mm	15 mm	<b>19.01.1230</b>	<b>12,30</b>



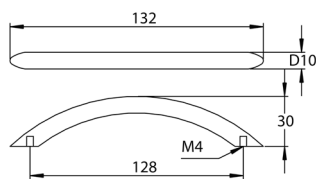


### MÖBELGRIFF

(Serie 19010730)

#### Zamak

Farbe	Bohrabstand	Artikelnummer	€/STK
Ef-sat.	128 mm	<b>19.01.0720</b>	<b>5,40</b>
Vergoldet	128 mm	<b>19.01.0730</b>	<b>5,40</b>

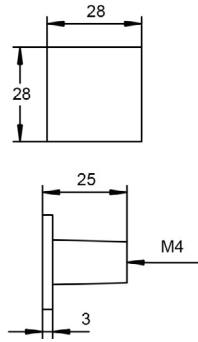


### MÖBELGRIFF

(Serie 19011040)

#### Zamak

Farbe	Bohrabstand	Artikelnummer	€/STK
Vergoldet	128 mm	<b>19.01.1040</b>	<b>5,70</b>
Chrom-pol.	128 mm	<b>19.01.1060</b>	<b>3,40</b>
Ef-sat.	128 mm	<b>19.01.1050</b>	<b>2,80</b>

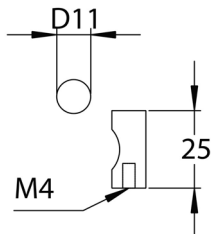


**MÖBELKNOPF**  
(Serie 19014110)

Edelstahlfärbig-sat.

LxB  
28 x 28 mm

Artikelnummer	€/STK
<b>19.01.4110</b>	<b>5,40</b>

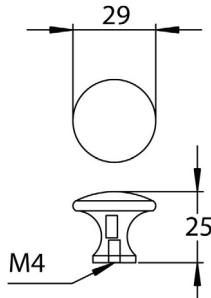


**MÖBELKNOPF**  
(Serie 19040890)

Chrom-sat.

D Ø  
11 mm

Artikelnummer	€/STK
<b>19.04.0890</b>	<b>3,40</b>

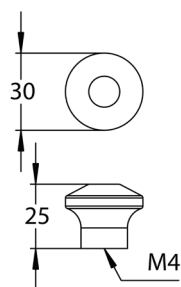


**MÖBELKNOPF**  
(Serie 19040770)

Zamak

Farbe  
Ef-sat.  
Vergoldet  
Chrom-pol.

Artikelnummer	€/STK
<b>19.04.0760</b>	<b>5,00</b>
<b>19.04.0770</b>	<b>5,40</b>
<b>19.04.0780</b>	<b>3,70</b>

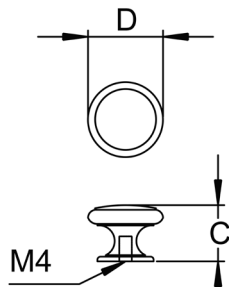


**MÖBELKNOPF**  
(Serie 19040130)

Edelstahlfärbig-sat.

D Ø  
30 mm

Artikelnummer	€/STK
<b>19.04.0130</b>	<b>5,50</b>

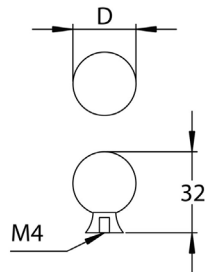


**MÖBELKNOPF**

(Serie 19040400)

**Zamak**

Durchmesser	Höhe C	Oberfläche	Artikelnummer	€/STK
26 mm	19 mm	Messing-pol.	<b>19.04.0400</b>	<b>6,70</b>

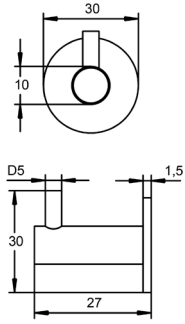


**MÖBELKNOPF**

(Serie 19040830)

**Messing**

Durchmesser	Höhe C	Oberfläche	Artikelnummer	€/STK
25 mm	32 mm	Vergoldet	<b>19.04.0830</b>	<b>8,90</b>
25 mm	32 mm	Chrom-pol.	<b>19.04.0850</b>	<b>7,30</b>

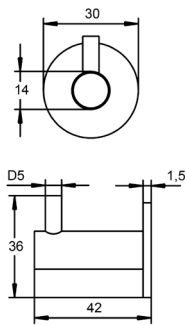


### GARDEROBENHAKEN (Serie 33051530)

Edelstahl-sat.

Länge  
27 mm

Artikelnummer €/STK  
**33.05.1530 7,80**

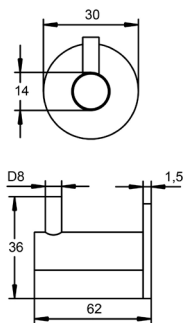


### GARDEROBENHAKEN (Serie 33051540)

Edelstahl-sat.

Länge  
42 mm

Artikelnummer €/STK  
**33.05.1540 10,10**

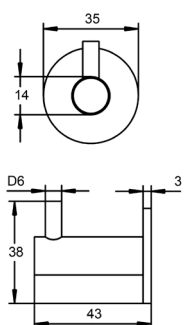


### GARDEROBENHAKEN (Serie 33051550)

Edelstahl-sat.

Länge  
62 mm

Artikelnummer €/STK  
**33.05.1550 13,60**

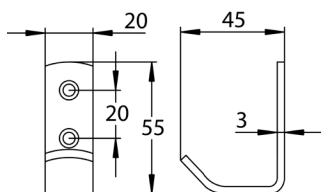


### GARDEROBENHAKEN (Serie 33051560)

Edelstahl-sat.

Länge  
43 mm

Artikelnummer €/STK  
**33.05.1560 12,40**



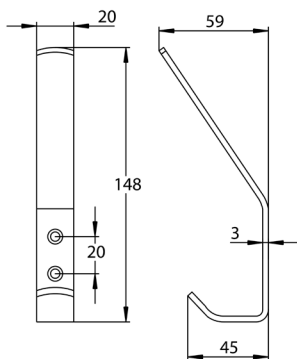
### MANTELHAKEN

(Serie 33051250)

Edelstahl, H x B 55 x 20 mm

Farbe  
Edelstahl-sat.  
Schwarzstahl-Optik  
Schwarz matt  
Schwarz matt Struktur

Artikelnummer	€/STK
33.05.1250	9,40
33.05.1660	35,80
33.05.1670	34,10
33.05.1700	35,80



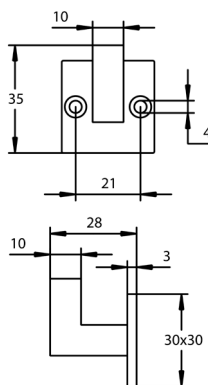
### HUTHAKEN

(Serie 33051240)

Edelstahl, H x B 148 x 20 mm

Farbe  
Edelstahl-sat.  
Schwarzstahl-Optik  
Schwarz matt  
Schwarz matt Struktur

Artikelnummer	€/STK
33.05.1240	12,50
33.05.1690	39,10
33.05.1680	37,30
33.05.1710	39,10



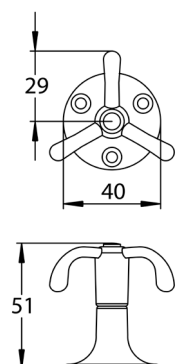
### MANTELHAKEN

(Serie 33051570)

Edelstahl, Rosette 30 x 30 mm, Tiefe 28 mm

Farbe  
Edelstahl-sat.  
Schwarzstahl-Optik  
Schwarz matt

Artikelnummer	€/STK
33.05.1570	11,30
33.05.1640	39,70
33.05.1650	37,60



### UNIVERSALHALTER

(Serie 33051090)

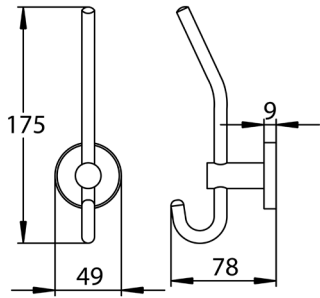
Mantel bzw. Handtaschenhalter

Edelstahl-sat.

Ausführung  
drehbar

Artikelnummer	€/STK
33.05.1090	16,20



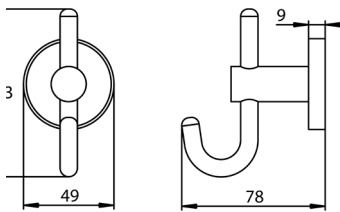


### HUTHAKEN (Serie 33051020)

Edelstahl-sat.

HxB  
175 x 49 mm

Artikelnummer €/STK  
**33.05.1020 32,40**

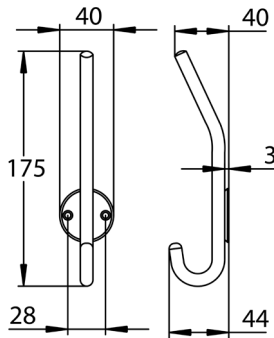


### MANTELHAKEN (Serie 33051030)

Edelstahl-sat.

HxB  
93 x 49 mm

Artikelnummer €/STK  
**33.05.1030 32,70**

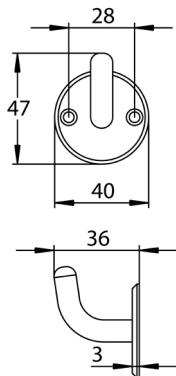


### HUTHAKEN (Serie 33051260)

Edelstahl-sat.

HxB  
175 x 40 mm

Artikelnummer €/STK  
**33.05.1260 18,10**

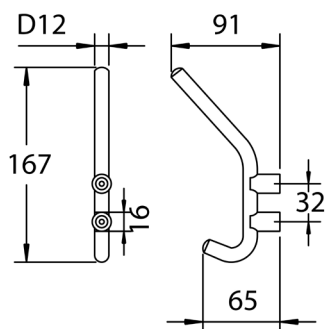


### MANTELHAKEN (Serie 33051270)

Edelstahl-sat.

HxB  
47 x 40 mm

Artikelnummer €/STK  
**33.05.1270 11,30**



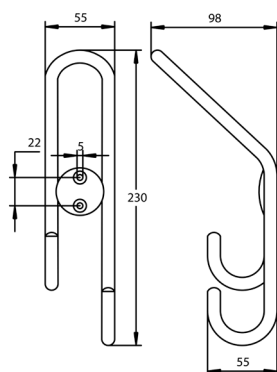
### HUTHAKEN

(Serie 33051150)

Edelstahl-sat.

HxT  
167 x 91 mm

Artikelnummer	€/STK
<b>33.05.1150</b>	<b>19,90</b>



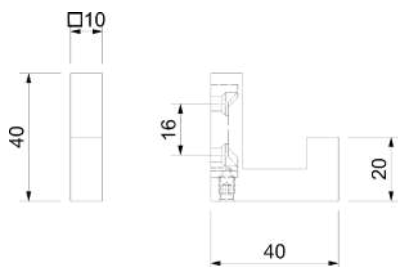
### MANTELHAKEN

(Serie 33051600)

Stahl

Farbe  
Chrom-sat.

Artikelnummer	€/STK
<b>33.05.1600</b>	<b>19,20</b>



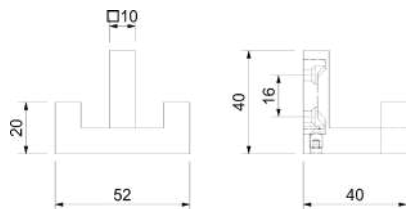
### MANTELHAKEN

(Serie 19061100)

Zamak

Farbe  
Ef-sat.  
Chrom  
Schwarz matt

Artikelnummer	€/STK
<b>19.06.1100</b>	<b>7,40</b>
<b>19.06.1110</b>	<b>7,40</b>
<b>19.06.1120</b>	<b>7,40</b>



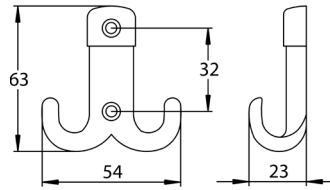
### MANTELHAKEN

(Serie 19061200)

Zamak

Farbe  
Ef-sat.  
Chrom  
Schwarz matt

Artikelnummer	€/STK
<b>19.06.1200</b>	<b>10,60</b>
<b>19.06.1210</b>	<b>10,60</b>
<b>19.06.1220</b>	<b>10,60</b>

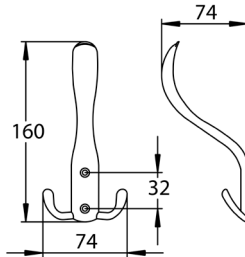


### MANTELHAKEN (Serie 33050920)

Aluminium

Farbe  
Ef-sat.  
Chrom-pol.

Artikelnummer	€/STK
33.05.0930	4,90
33.05.0940	3,10

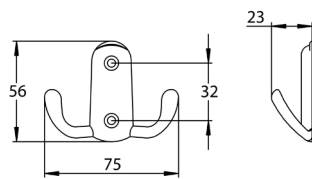


### HUTHAKEN (Serie 33050900)

Aluminium

Farbe  
Ef-sat.  
Messing-pol.  
Chrom-pol.

Artikelnummer	€/STK
33.05.0890	6,40
33.05.0900	7,40
33.05.0910	5,90

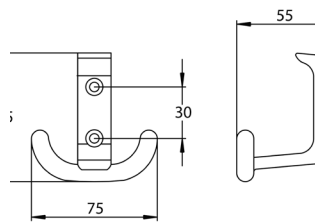


### MANTELHAKEN (Serie 33050950)

Aluminium

Farbe  
Ef-sat.

Artikelnummer	€/STK
33.05.0960	4,10

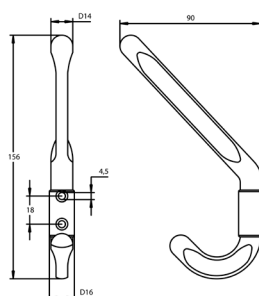


### MANTELHAKEN (Serie 19051610)

Aluminium

Farbe  
Ef-sat.

Artikelnummer	€/STK
19.05.1610	12,50

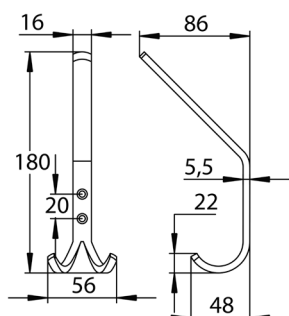


### HUTHAKEN (Serie 33051580)

mit Schraubenabdeckung

Farbe  
Edelstahlfärbig-sat

Artikelnummer	€/STK
33.05.1580	16,30



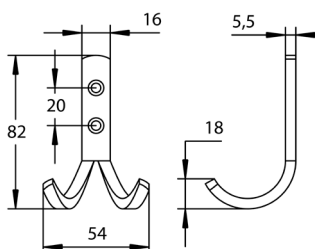
### HUTHAKEN DOPPELT

(Serie 33051130)

Aluminium

Farbe  
Aluminium F1

Artikelnummer €/STK  
**33.05.1130 13,20**



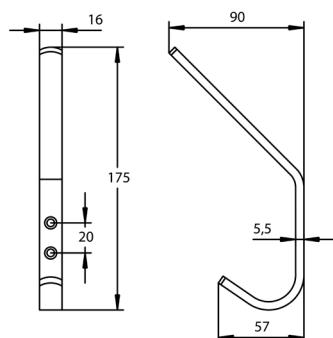
### MANTELHAKEN DOPPELT

(Serie 33051110)

Aluminium

Farbe  
Aluminium F1

Artikelnummer €/STK  
**33.05.1110 10,80**



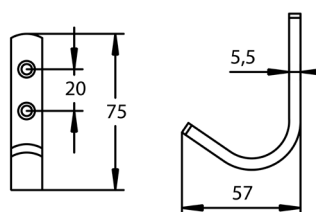
### HUTHAKEN

(Serie 33051120)

Aluminium

Farbe  
Aluminium F1

Artikelnummer €/STK  
**33.05.1120 10,80**



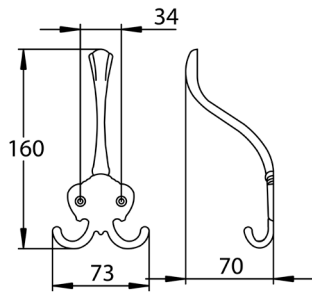
### MANTELHAKEN

(Serie 33051100)

Aluminium

Farbe  
Aluminium F1

Artikelnummer €/STK  
**33.05.1100 6,20**



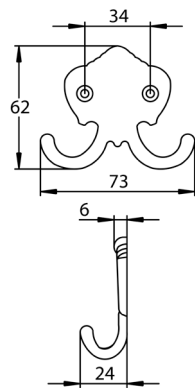
### HUTHAKEN

(Serie 33040050)

#### Messing

Farbe  
Messing-pol.  
Brüniert

Artikelnummer	€/STK
<b>33.04.0050</b>	<b>8,20</b>
<b>33.04.0060</b>	<b>7,90</b>



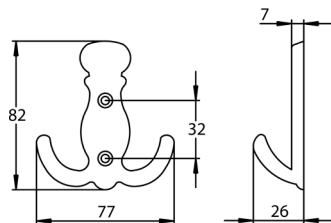
### MANTELHAKEN

(Serie 33040090)

#### Messing

Farbe  
Messing-pol.  
Brüniert

Artikelnummer	€/STK
<b>33.04.0090</b>	<b>5,80</b>
<b>33.04.0100</b>	<b>6,00</b>



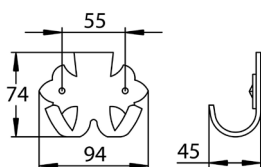
### MANTELHAKEN

(Serie 33040140)

#### Messing

Farbe  
Messing-pol.

Artikelnummer	€/STK
<b>33.04.0140</b>	<b>8,30</b>



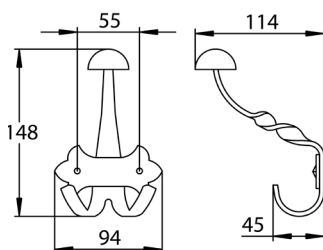
**MANTELHAKEN**

(Serie 33010090)

**Schmiedeeisen**

Farbe  
Schwarz lackiert/patiniert

Artikelnummer €/STK  
**33.01.0090 13,40**



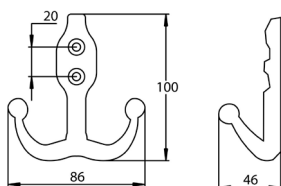
**HUTHAKEN**

(Serie 33010060)

**Schmiedeeisen**

Farbe  
Schwarz lackiert/patiniert

Artikelnummer €/STK  
**33.01.0060 39,60**



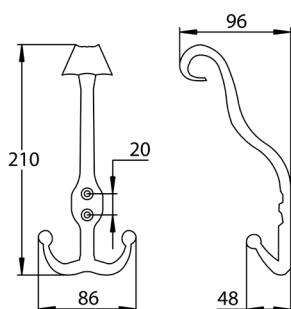
**MANTELHAKEN**

(Serie 33010140)

**Schmiedeeisen**

Farbe  
Schwarz lackiert/patiniert

Artikelnummer €/STK  
**33.01.0140 30,50**



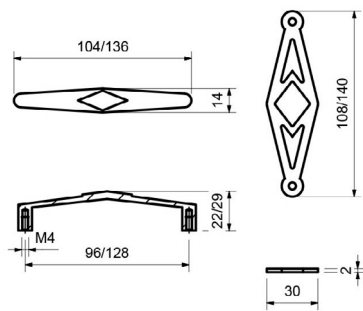
**HUTHAKEN**

(Serie 33010110)

**Schmiedeeisen**

Farbe  
Schwarz lackiert/patiniert

Artikelnummer €/STK  
**33.01.0110 40,60**



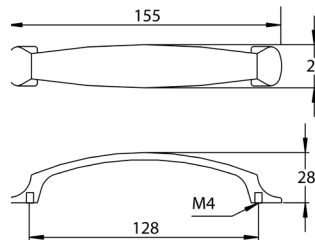
## MÖBELGRIFF

(Serie 19040720)

mit Platte, kann auch ohne Platte verwendet werden!

### Zamak

Farbe	Artikelnummer	€/STK
Altzinn-sat.	19.04.0720	6,10
Altzinn-sat.	19.01.4140	11,10

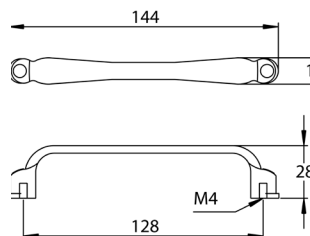


## MÖBELGRIFF

(Serie 19080070)

### Zamak

Farbe	Artikelnummer	€/STK
Altzinn-sat.	19.08.0070	7,80

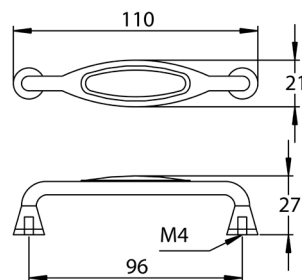


## MÖBELGRIFF

(Serie 19080090)

### Zamak

Farbe	Artikelnummer	€/STK
Altzinn Antik-sat.	19.08.0090	7,30

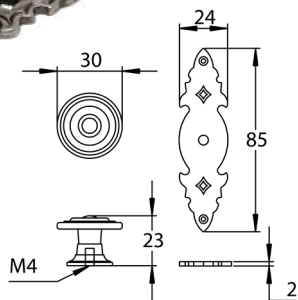


## MÖBELGRIFF

(Serie 19080100)

### Zamak

Farbe	Artikelnummer	€/STK
Altzinn-sat.	19.08.0100	5,60



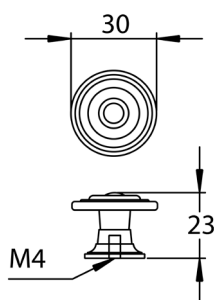
### MÖBELKNOPF

(Serie 19080050)

Zamak

Farbe  
Altzinn-sat.

Artikelnummer €/STK  
**19.08.0050 8,20**



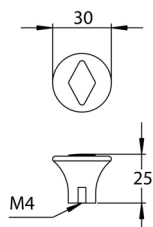
### MÖBELKNOPF

(Serie 19080060)

Zamak

Farbe  
Altzinn-sat.

Artikelnummer €/STK  
**19.08.0060 5,10**



### MÖBELKNOPF

(Serie 19040730)

Zamak

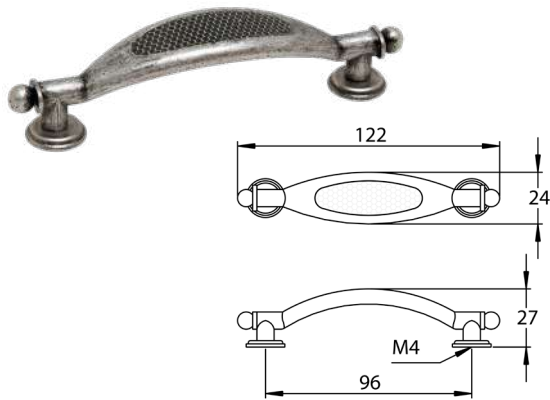
Farbe  
Altzinn-sat.

Artikelnummer €/STK  
**19.04.0730 6,70**



## MÖBELGRIFF

(Serie 19080040)



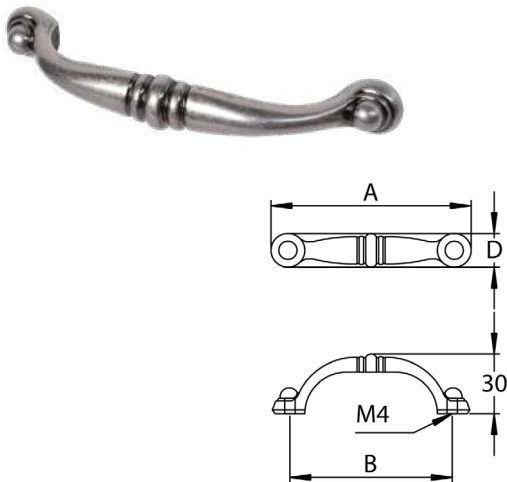
Zamak

Farbe  
Altzinn-sat.

Artikelnummer	€/STK
<b>19.08.0040</b>	<b>6,80</b>

## MÖBELGRIFF

(Serie 19014170)



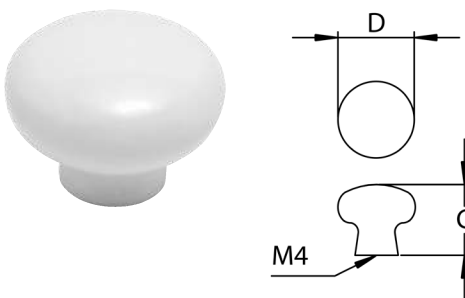
Zamak

Farbe  
Altzinn-sat.

Artikelnummer	€/STK
<b>19.01.4170</b>	<b>4,50</b>

## MÖBELGRIFF

(Serie 19080110)



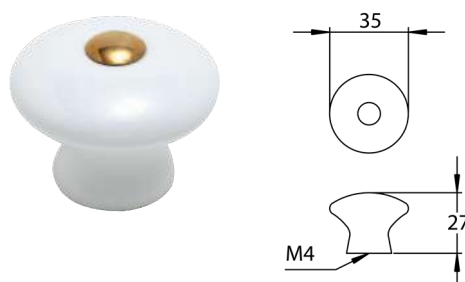
Weiß

D Ø	Höhe C
25 mm	21 mm
32 mm	26 mm
36 mm	29 mm

Artikelnummer	€/STK
<b>19.08.0110</b>	<b>2,90</b>
<b>19.08.0120</b>	<b>3,10</b>
<b>19.08.0130</b>	<b>3,40</b>

## MÖBELKNOPF

(Serie 19080140)



Weiß vermessingt, mit Metalleinsatz

D Ø  
35 mm

Artikelnummer	€/STK
<b>19.08.0140</b>	<b>4,00</b>



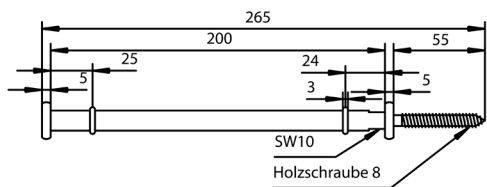
**GLAS- UND REGALTRÄGER**

(Serie 33051280)

mit Dübel 10 mm

für Mauermontage

Farbe	Artikelnummer	€/STK
Chrom-sat.	<b>33.05.1280</b>	<b>8,20</b>



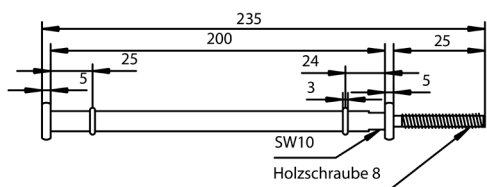
**GLAS- UND REGALTRÄGER**

(Serie 33051290)

mit Hülse M8

für Holzmontage

Farbe	Artikelnummer	€/STK
Chrom-sat.	<b>33.05.1290</b>	<b>8,20</b>

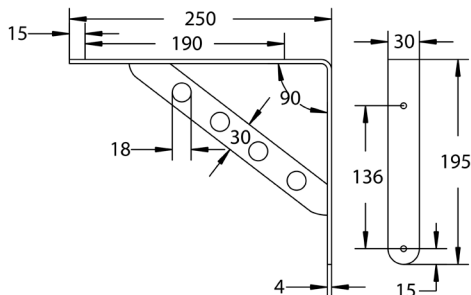


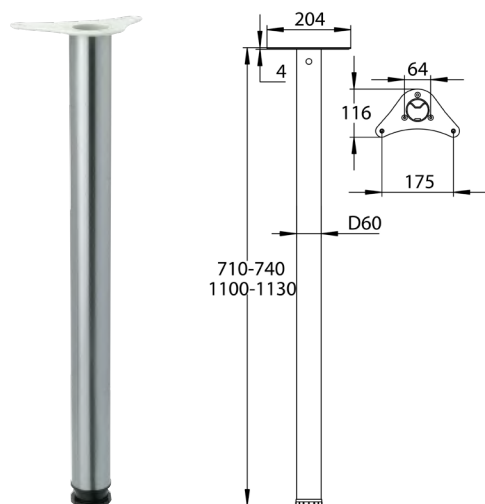
**GARDEROBENKONSOLE**

(Serie 33051500)

Stahl

Farbe	Artikelnummer	€/STK
Edelstahlfärbig-sat	<b>33.05.1500</b>	<b>37,10</b>





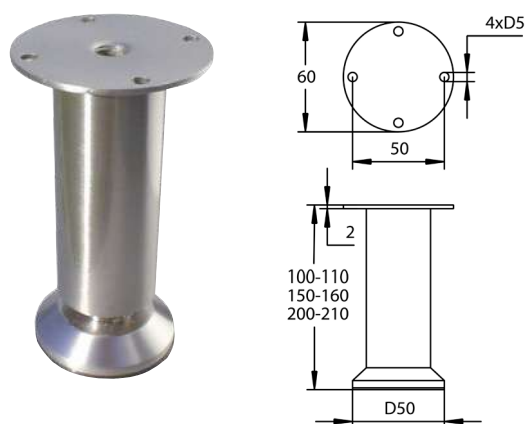
## MÖBELFUSS

(Serie 33110010)

Ø 60 mm, Höhe 710 mm, höhenverstellbar um 30 mm (740 mm),  
mit Montageplatte, Set = 4 Stück

### Stahl

Farbe	Artikelnummer	€/SET
Edelstahlfärbig-sat	33.11.0010	127,30
Chrom	33.11.0020	127,30



## MÖBELFUSS

(Serie 33110050)

10 mm höhenverstellbar

### Stahl

Höhe	Artikelnummer	€/STK
100 mm	33.11.0050	23,10
150 mm	33.11.0060	27,30
200 mm	33.11.0070	30,40



## GRIFBEFESTIGUNGSSCHRAUBEN

(Serie 19021210)

lose mit Kombischlitz Z, Stahl verzinkt, Verpackungseinheit: 100 Stück,  
Preisangabe pro Stück!

### Galvanisch verzinkt

Ausführung	Artikelnummer	€/STK
M4 x 12	19.02.1210	0,07
M4 x 15	19.02.1220	0,07
M4 x 18	19.02.1230	0,07
M4 x 20	19.02.1240	0,13
M4 x 22	19.02.1250	0,13
M4 x 25	19.02.1260	0,13
M4 x 28	19.02.1270	0,13
M4 x 30	19.02.1280	0,13
M4 x 32	19.02.1290	0,13
M4 x 35	19.02.1300	0,13
M4 x 40	19.02.1310	0,13
M4 x 45	19.02.1320	0,13

**Sicura Befestigung  
LS/LS**  
Seite 699



**Sicura Befestigung  
LS/R**  
Seite 702



**Sicura Befestigung  
Knopf/R**  
Seite 704



**Befestigungsset  
Schmalrahmen**  
Seite 706



**Befestigungsset  
Top Speed**  
Seite 707



**Befestigungsset  
Flat**  
Seite 707



**Stifte**  
Seite 711



**Schrauben**  
Seite 715



**Gewindestange**  
Seite 718



**Gleitlagerbuchsen**  
Seite 718



**Beilage für  
Schutzbeschläge**  
Seite 718



**Rosettenabzieher**  
Seite 719





## SICURA BEFESTIGUNG LS/LS

(Serie 82301100)



Ö-Norm PZ 88mm  
Griffplatte / Drücker

### Zubehörset für Schutzbeschlag LS/LS

Türstärke	Schraube	Stift	Artikelnummer	€/SET
37-43 mm	M6 x 50 mm	8/8,5 mm	82.30.1100	12,90
44-48 mm	M6 x 55 mm	8/8,5 mm	82.30.1110	13,40
49-53 mm	M6 x 60 mm	8/8,5 mm	82.30.1120	13,80
54-58 mm	M6 x 65 mm	8/8,5 mm	82.30.1130	14,20
59-63 mm	M6 x 70 mm	8/8,5 mm	82.30.1140	14,70
64-68 mm	M6 x 75 mm	8/8,5 mm	82.30.1150	15,10
69-73 mm	M6 x 80 mm	8/8,5 mm	82.30.1160	15,50
74-79 mm	M6 x 85 mm	8/8,5 mm	82.30.1170	15,90
80-83 mm	M6 x 90 mm	8/8,5 mm	82.30.1180	16,40
84-88 mm	M6 x 95 mm	8/8,5 mm	82.30.1190	16,80
89-93 mm	M6 x 100 mm	8/8,5 mm	82.30.1200	17,20
94-98 mm	M6 x 105 mm	8/8,5 mm	82.30.1210	17,70
99-103 mm	M6 x 110 mm	8/8,5 mm	82.30.1220	18,10
104-108 mm	M6 x 115 mm	8/8,5 mm	82.30.1230	18,50
109-113 mm	M6 x 120 mm	8/8,5 mm	82.30.1240	18,90

## SICURA BEFESTIGUNG LS/LS

(Serie 32301100)



D-Norm PZ 72mm  
Griffplatte / Drücker

### Zubehörset für Schutzbeschlag LS/LS

Türstärke	Schraube	Stift	Artikelnummer	€/SET
37-43 mm	M6 x 50 mm	8 mm	32.30.1100	11,10
44-48 mm	M6 x 55 mm	8 mm	32.30.1110	11,70
49-53 mm	M6 x 60 mm	8 mm	32.30.1120	12,20
54-58 mm	M6 x 65 mm	8 mm	32.30.1130	12,70
59-63 mm	M6 x 70 mm	8 mm	32.30.1140	13,30
64-68 mm	M6 x 75 mm	8 mm	32.30.1150	13,80
69-73 mm	M6 x 80 mm	8 mm	32.30.1160	14,30
74-79 mm	M6 x 85 mm	8 mm	32.30.1170	14,90
80-83 mm	M6 x 90 mm	8 mm	32.30.1180	15,40
84-88 mm	M6 x 95 mm	8 mm	32.30.1190	15,90
89-93 mm	M6 x 100 mm	8 mm	32.30.1200	16,50
94-98 mm	M6 x 105 mm	8 mm	32.30.1210	17,00
99-103 mm	M6 x 110 mm	8 mm	32.30.1220	17,50
104-108 mm	M6 x 115 mm	8 mm	32.30.1230	18,10
109-113 mm	M6 x 120 mm	8 mm	32.30.1240	18,60

## SICURA BEFESTIGUNG LS/LS

(Serie 82301260)



Ö-Norm PZ 88mm  
Drücker / Drücker

### Zubehörset für Schutzbeschlag LS/LS

Türstärke	Schraube	Stift	Artikelnummer	€/SET
37-43 mm	M6 x 50 mm	8/8,5/8 mm	82.30.1260	10,20
44-48 mm	M6 x 55 mm	8/8,5/8 mm	82.30.1270	10,60
49-53 mm	M6 x 60 mm	8/8,5/8 mm	82.30.1280	11,00
54-58 mm	M6 x 65 mm	8/8,5/8 mm	82.30.1290	11,40
59-63 mm	M6 x 70 mm	8/8,5/8 mm	82.30.1300	11,90
64-68 mm	M6 x 75 mm	8/8,5/8 mm	82.30.1310	12,30
69-73 mm	M6 x 80 mm	8/8,5/8 mm	82.30.1320	12,70
74-79 mm	M6 x 85 mm	8/8,5/8 mm	82.30.1330	13,20
80-83 mm	M6 x 90 mm	8/8,5/8 mm	82.30.1340	13,60
84-88 mm	M6 x 95 mm	8/8,5/8 mm	82.30.1350	14,00
89-93 mm	M6 x 100 mm	8/8,5/8 mm	82.30.1360	14,40
94-98 mm	M6 x 105 mm	8/8,5/8 mm	82.30.1370	14,90
99-103 mm	M6 x 110 mm	8/8,5/8 mm	82.30.1380	15,30
104-108 mm	M6 x 115 mm	8/8,5/8 mm	82.30.1390	15,70
109-113 mm	M6 x 120 mm	8/8,5/8 mm	82.30.1400	16,20

## SICURA BEFESTIGUNG LS/LS

(Serie 32301260)



D-Norm PZ 72mm  
Drücker / Drücker

### Zubehörset für Schutzbeschlag LS/LS

Türstärke	Schraube	Stift	Artikelnummer	€/SET
37-43 mm	M6 x 50 mm	8 mm	32.30.1260	9,00
44-48 mm	M6 x 55 mm	8 mm	32.30.1270	9,40
49-53 mm	M6 x 60 mm	8 mm	32.30.1280	9,80
54-58 mm	M6 x 65 mm	8 mm	32.30.1290	10,30
59-63 mm	M6 x 70 mm	8 mm	32.30.1300	10,70
64-68 mm	M6 x 75 mm	8 mm	32.30.1310	11,10
69-73 mm	M6 x 80 mm	8 mm	32.30.1320	11,60
74-79 mm	M6 x 85 mm	8 mm	32.30.1330	12,00
80-83 mm	M6 x 90 mm	8 mm	32.30.1340	12,40
84-88 mm	M6 x 95 mm	8 mm	32.30.1350	12,80
89-93 mm	M6 x 100 mm	8 mm	32.30.1360	13,30
94-98 mm	M6 x 105 mm	8 mm	32.30.1370	13,70
99-103 mm	M6 x 110 mm	8 mm	32.30.1380	14,10
104-108 mm	M6 x 115 mm	8 mm	32.30.1390	14,60
109-113 mm	M6 x 120 mm	8 mm	32.30.1400	15,00

**SICURA BEFESTIGUNG LS/LS**

(Serie 32301880)



D-Norm FS  
Griffplatte / Drücker

**Zubehörset für Schutzbeschlag LS/LS**



Türstärke	Schraube	Stift	Artikelnummer	€/SET
44-48 mm	M6 x 55 mm	9 mm	<b>32.30.1880</b>	<b>13,70</b>
49-53 mm	M6 x 60 mm	9 mm	<b>32.30.1890</b>	<b>14,10</b>
54-58 mm	M6 x 65 mm	9 mm	<b>32.30.1900</b>	<b>14,60</b>
59-63 mm	M6 x 70 mm	9 mm	<b>32.30.1910</b>	<b>15,00</b>
64-68 mm	M6 x 75 mm	9 mm	<b>32.30.1920</b>	<b>15,40</b>
69-73 mm	M6 x 80 mm	9 mm	<b>32.30.1930</b>	<b>15,80</b>
74-79 mm	M6 x 85 mm	9 mm	<b>32.30.1940</b>	<b>16,30</b>
80-83 mm	M6 x 90 mm	9 mm	<b>32.30.1950</b>	<b>16,70</b>
84-88 mm	M6 x 95 mm	9 mm	<b>32.30.1960</b>	<b>17,10</b>
89-93 mm	M6 x 100 mm	9 mm	<b>32.30.1970</b>	<b>17,50</b>
94-98 mm	M6 x 105 mm	9 mm	<b>32.30.1980</b>	<b>18,00</b>
99-103 mm	M6 x 110 mm	9 x 160 mm	<b>32.30.7000</b>	<b>18,40</b>
104-108 mm	M6 x 115 mm	9 x 160 mm	<b>32.30.7010</b>	<b>18,80</b>
109-113 mm	M6 x 120 mm	9 x 170 mm	<b>32.30.7020</b>	<b>19,30</b>

**SICURA BEFESTIGUNG LS/LS**

(Serie 32301420)



D-Norm FS, 9/8 mm Stift  
Griffplatte / Drücker

**Zubehörset für Schutzbeschlag LS/LS**



Türstärke	Schraube	Stift	Artikelnummer	€/SET
37-43 mm	M6 x 50 mm	9/8 mm	<b>32.30.1420</b>	<b>14,80</b>
44-48 mm	M6 x 55 mm	9/8 mm	<b>32.30.1430</b>	<b>15,20</b>
49-53 mm	M6 x 60 mm	9/8 mm	<b>32.30.1440</b>	<b>15,60</b>
54-58 mm	M6 x 65 mm	9/8 mm	<b>32.30.1450</b>	<b>16,10</b>
59-63 mm	M6 x 70 mm	9/8 mm	<b>32.30.1460</b>	<b>16,50</b>
64-68 mm	M6 x 75 mm	9/8 mm	<b>32.30.1470</b>	<b>16,90</b>
69-73 mm	M6 x 80 mm	9/8 mm	<b>32.30.1480</b>	<b>17,30</b>
74-79 mm	M6 x 85 mm	9/8 mm	<b>32.30.1490</b>	<b>17,80</b>
80-83 mm	M6 x 90 mm	9/8 mm	<b>32.30.1500</b>	<b>18,20</b>
84-88 mm	M6 x 95 mm	9/8 mm	<b>32.30.1510</b>	<b>18,60</b>
89-93 mm	M6 x 100 mm	9/8 mm	<b>32.30.1520</b>	<b>19,00</b>
94-98 mm	M6 x 105 mm	9/8 mm	<b>32.30.1530</b>	<b>19,50</b>

**SICURA BEFESTIGUNG LS/LS**

(Serie 32302000)



D-Norm FS  
Drücker / Drücker

**Zubehörset für Schutzbeschlag LS/LS**



Türstärke	Schraube	Stift	Artikelnummer	€/SET
44-48 mm	M6 x 55 mm	9 mm	<b>32.30.2000</b>	<b>9,80</b>
49-53 mm	M6 x 60 mm	9 mm	<b>32.30.2010</b>	<b>10,30</b>
54-58 mm	M6 x 65 mm	9 mm	<b>32.30.2020</b>	<b>10,70</b>
59-63 mm	M6 x 70 mm	9 mm	<b>32.30.2030</b>	<b>11,10</b>
64-68 mm	M6 x 75 mm	9 mm	<b>32.30.2040</b>	<b>11,60</b>
69-73 mm	M6 x 80 mm	9 mm	<b>32.30.2050</b>	<b>12,00</b>
74-79 mm	M6 x 85 mm	9 mm	<b>32.30.2060</b>	<b>12,40</b>
80-83 mm	M6 x 90 mm	9 mm	<b>32.30.2070</b>	<b>12,80</b>
84-88 mm	M6 x 95 mm	9 mm	<b>32.30.2080</b>	<b>13,30</b>
89-93 mm	M6 x 100 mm	9 mm	<b>32.30.2090</b>	<b>13,70</b>
94-98 mm	M6 x 105 mm	9 mm	<b>32.30.2100</b>	<b>14,10</b>

**SICURA BEFESTIGUNG LS/LS**

(Serie 32301550)



D-Norm FS, 8/9/8 mm Stift  
Drücker / Drücker

**Zubehörset für Schutzbeschlag LS/LS**



Türstärke	Schraube	Stift	Artikelnummer	€/SET
37-43 mm	M6 x 50 mm	8/9/8 mm	<b>32.30.1550</b>	<b>13,10</b>
44-48 mm	M6 x 55 mm	8/9/8 mm	<b>32.30.1560</b>	<b>13,10</b>
49-53 mm	M6 x 60 mm	8/9/8 mm	<b>32.30.1570</b>	<b>13,50</b>
54-58 mm	M6 x 65 mm	8/9/8 mm	<b>32.30.1580</b>	<b>13,90</b>
59-63 mm	M6 x 70 mm	8/9/8 mm	<b>32.30.1590</b>	<b>14,30</b>
63-68 mm	M6 x 75 mm	8/9/8 mm	<b>32.30.1600</b>	<b>14,80</b>
69-73 mm	M6 x 80 mm	8/9/8 mm	<b>32.30.1610</b>	<b>15,20</b>
74-79 mm	M6 x 85 mm	8/9/8 mm	<b>32.30.1620</b>	<b>15,60</b>
80-83 mm	M6 x 90 mm	8/9/8 mm	<b>32.30.1630</b>	<b>16,10</b>
84-88 mm	M6 x 95 mm	8/9/8 mm	<b>32.30.1640</b>	<b>16,50</b>
89-93 mm	M6 x 100 mm	8/9/8 mm	<b>32.30.1650</b>	<b>16,90</b>
94-98 mm	M6 x 105 mm	8/9/8 mm	<b>32.30.1660</b>	<b>17,30</b>



## SICURA BEFESTIGUNG LS/LS

(Serie 32301680)



D-Norm PZ 92 mm  
Griffplatte / Drücker

### Zubehörset für Schutzbeschlag LS/LS



Türstärke	Schraube	Stift	Artikelnummer
64-68 mm	M6 x 75 mm	10/8 mm	<b>32.30.1670</b>
69-73 mm	M6 x 80 mm	10/8 mm	<b>32.30.1680</b>
74-79 mm	M6 x 85 mm	10/8 mm	<b>32.30.1690</b>
80-83 mm	M6 x 90 mm	10/8 mm	<b>32.30.1700</b>
84-88 mm	M6 x 95 mm	10/8 mm	<b>32.30.1710</b>
89-93 mm	M6 x 100 mm	10/8 mm	<b>32.30.1720</b>
94-98 mm	M6 x 105 mm	10/8 mm	<b>32.30.1730</b>
99-103 mm	M6 x 110 mm	10/8 mm	<b>32.30.1740</b>
104-108 mm	M6 x 115 mm	10/8 mm	<b>32.30.1750</b>
109-113 mm	M6 x 120 mm	10/8 mm	<b>32.30.1760</b>

## SICURA BEFESTIGUNG LS/LS

(Serie 32301780)



D-Norm PZ 92 mm  
Drücker / Drücker

### Zubehörset für Schutzbeschlag LS/LS



Türstärke	Schraube	Stift	Artikelnummer	€/SET
64-68 mm	M6 x 75 mm	8/10/8 mm	<b>32.30.1770</b>	<b>18,70</b>
69-73 mm	M6 x 80 mm	8/10/8 mm	<b>32.30.1780</b>	<b>19,20</b>
74-79 mm	M6 x 85 mm	8/10/8 mm	<b>32.30.1790</b>	<b>19,60</b>
80-83 mm	M6 x 90 mm	8/10/8 mm	<b>32.30.1800</b>	<b>20,00</b>
84-88 mm	M6 x 95 mm	8/10/8 mm	<b>32.30.1810</b>	<b>20,40</b>
89-93 mm	M6 x 100 mm	8/10/8 mm	<b>32.30.1820</b>	<b>20,90</b>
94-98 mm	M6 x 105 mm	8/10/8 mm	<b>32.30.1830</b>	<b>21,30</b>
99-103 mm	M6 x 110 mm	8/10/8 mm	<b>32.30.1840</b>	<b>21,70</b>
104-108 mm	M6 x 115 mm	8/10/8 mm	<b>32.30.1850</b>	<b>22,10</b>
109-113 mm	M6 x 120 mm	8/10/8 mm	<b>32.30.1860</b>	<b>22,60</b>

### SICURA BEFESTIGUNG LS/R

(Serie 82302200)



Ö-Norm PZ 88 mm, Außen: LS, Innen: Top Speed, Flat, Basic Griffplatte / Drücker

#### Zubehörset für Schutzbeschlag LS/R

Türstärke	Schraube	Stift	Artikelnummer
37-43 mm	M5 x 45 mm	8,5/8 x 90 mm	<b>82.30.2200</b>
43-48 mm	M5 x 50 mm	8,5/8 x 100 mm	<b>82.30.2210</b>
48-53 mm	M5 x 55 mm	8,5/8 x 110 mm	<b>82.30.2220</b>
53-58 mm	M5 x 60 mm	8,5/8 x 110 mm	<b>82.30.2230</b>
58-63 mm	M5 x 65 mm	8,5/8 x 120 mm	<b>82.30.2240</b>
63-68 mm	M5 x 70 mm	8,5/8 x 120 mm	<b>82.30.2250</b>
68-73 mm	M5 x 75 mm	8,5/8 x 130 mm	<b>82.30.2260</b>
73-78 mm	M5 x 80 mm	8,5/8 x 130 mm	<b>82.30.2270</b>
78-83 mm	M5 x 85 mm	8,5/8 x 140 mm	<b>82.30.2280</b>
83-88 mm	M5 x 90 mm	8,5/8 x 140 mm	<b>82.30.2290</b>
88-93 mm	M5 x 95 mm	8,5/8 x 150 mm	<b>82.30.2300</b>
93-98 mm	M5 x 100 mm	8,5/8 x 150 mm	<b>82.30.2310</b>
98-103 mm	M5 x 105 mm	8,5/8 x 160 mm	<b>82.30.2320</b>
103-108 mm	M5 x 110 mm	8,5/8 x 160 mm	<b>82.30.2330</b>

### SICURA BEFESTIGUNG LS/R

(Serie 32302200)



D-Norm PZ 72 mm, Außen: LS, Innen: Top Speed, Flat, Basic Griffplatte / Drücker

#### Zubehörset für Schutzbeschlag LS/R

€/SET	Türstärke	Schraube	Stift	Artikelnummer	€/SET
<b>21,80</b>	37-43 mm	M5 x 45 mm	8 x 90 mm	<b>32.30.2200</b>	<b>19,00</b>
<b>22,30</b>	43-48 mm	M5 x 50 mm	8 x 100 mm	<b>32.30.2210</b>	<b>19,50</b>
<b>22,70</b>	48-53 mm	M5 x 55 mm	8 x 110 mm	<b>32.30.2220</b>	<b>19,90</b>
<b>23,10</b>	53-58 mm	M5 x 60 mm	8 x 110 mm	<b>32.30.2230</b>	<b>20,30</b>
<b>23,50</b>	58-63 mm	M5 x 65 mm	8 x 120 mm	<b>32.30.2240</b>	<b>20,80</b>
<b>24,00</b>	63-68 mm	M5 x 70 mm	8 x 120 mm	<b>32.30.2250</b>	<b>21,20</b>
<b>24,40</b>	68-73 mm	M5 x 75 mm	8 x 130 mm	<b>32.30.2260</b>	<b>21,60</b>
<b>24,80</b>	73-78 mm	M5 x 80 mm	8 x 130 mm	<b>32.30.2270</b>	<b>22,00</b>
<b>25,30</b>	78-83 mm	M5 x 85 mm	8 x 140 mm	<b>32.30.2280</b>	<b>22,50</b>
<b>25,70</b>	83-88 mm	M5 x 90 mm	8 x 140 mm	<b>32.30.2290</b>	<b>22,90</b>
<b>26,10</b>	88-93 mm	M5 x 95 mm	8 x 150 mm	<b>32.30.2300</b>	<b>23,30</b>
<b>26,50</b>	93-98 mm	M5 x 100 mm	8 x 150 mm	<b>32.30.2310</b>	<b>23,80</b>
<b>48,00</b>	98-103 mm	M5 x 105 mm	8 x 160 mm	<b>32.30.2320</b>	<b>48,00</b>
<b>48,80</b>	103-108 mm	M5 x 110 mm	8 x 160 mm	<b>32.30.2330</b>	<b>48,80</b>

### SICURA BEFESTIGUNG LS/R

(Serie 82302350)



Ö-Norm PZ 88 mm, Außen: LS, Innen: Top Speed, Flat, Basic Drücker / Drücker

#### Zubehörset für Schutzbeschlag LS/R

Türstärke	Schraube	Stift	Artikelnummer
37-43 mm	M5 x 45 mm	8/8,5/8 x 105 mm	<b>82.30.2350</b>
43-48 mm	M5 x 50 mm	8/8,5/8 x 115 mm	<b>82.30.2360</b>
48-53 mm	M5 x 55 mm	8/8,5/8 x 115 mm	<b>82.30.2370</b>
53-58 mm	M5 x 60 mm	8/8,5/8 x 125 mm	<b>82.30.2380</b>
58-63 mm	M5 x 65 mm	8/8,5/8 x 125 mm	<b>82.30.2390</b>
63-68 mm	M5 x 70 mm	8/8,5/8 x 135 mm	<b>82.30.2400</b>
68-73 mm	M5 x 75 mm	8/8,5/8 x 135 mm	<b>82.30.2410</b>
73-78 mm	M5 x 80 mm	8/8,5/8 x 145 mm	<b>82.30.2420</b>
78-83 mm	M5 x 85 mm	8/8,5/8 x 145 mm	<b>82.30.2430</b>
83-88 mm	M5 x 90 mm	8/8,5/8 x 155 mm	<b>82.30.2440</b>
88-93 mm	M5 x 95 mm	8/8,5/8 x 155 mm	<b>82.30.2450</b>
93-98 mm	M5 x 100 mm	8/8,5/8 x 165 mm	<b>82.30.2460</b>
98-103 mm	M5 x 105 mm	8/8,5/8 x 165 mm	<b>82.30.2470</b>
103-108 mm	M5 x 110 mm	8/8,5/8 x 175 mm	<b>82.30.2480</b>

### SICURA BEFESTIGUNG LS/R

(Serie 32302350)



D-Norm PZ 72 mm, Außen: LS, Innen: Top Speed, Flat, Basic Drücker / Drücker

#### Zubehörset für Schutzbeschlag LS/R

€/SET	Türstärke	Schraube	Stift	Artikelnummer	€/SET
<b>17,00</b>	37-43 mm	M5 x 45 mm	8 x 105 mm	<b>32.30.2350</b>	<b>16,10</b>
<b>17,40</b>	43-48 mm	M5 x 50 mm	8 x 115 mm	<b>32.30.2360</b>	<b>16,50</b>
<b>17,90</b>	48-53 mm	M5 x 55 mm	8 x 115 mm	<b>32.30.2370</b>	<b>16,90</b>
<b>18,30</b>	53-58 mm	M5 x 60 mm	8 x 125 mm	<b>32.30.2380</b>	<b>17,30</b>
<b>18,70</b>	58-63 mm	M5 x 65 mm	8 x 125 mm	<b>32.30.2390</b>	<b>17,80</b>
<b>19,20</b>	63-68 mm	M5 x 70 mm	8 x 135 mm	<b>32.30.2400</b>	<b>18,20</b>
<b>19,60</b>	68-73 mm	M5 x 75 mm	8 x 135 mm	<b>32.30.2410</b>	<b>18,60</b>
<b>20,00</b>	73-78 mm	M5 x 80 mm	8 x 145 mm	<b>32.30.2420</b>	<b>19,00</b>
<b>20,40</b>	78-83 mm	M5 x 85 mm	8 x 145 mm	<b>32.30.2430</b>	<b>19,50</b>
<b>20,90</b>	83-88 mm	M5 x 90 mm	8 x 155 mm	<b>32.30.2440</b>	<b>19,90</b>
<b>21,30</b>	88-93 mm	M5 x 95 mm	8 x 155 mm	<b>32.30.2450</b>	<b>20,30</b>
<b>21,70</b>	93-98 mm	M5 x 100 mm	8 x 165 mm	<b>32.30.2460</b>	<b>20,80</b>
<b>48,00</b>	98-103 mm	M5 x 105 mm	8 x 165 mm	<b>32.30.2470</b>	<b>48,00</b>
<b>48,80</b>	103-108 mm	M5 x 110 mm	8 x 175 mm	<b>32.30.2480</b>	<b>48,80</b>





## SICURA BEFESTIGUNG LS/R

(Serie 32302500)



D-Norm FS 9/8 mm Stift, Außen: LS, Innen: Top Speed, Flat, Basic Griffplatte / Drücker

### Zubehörset für Schutzbeschlag LS/R



Türstärke	Schraube	Stift	Artikelnummer	€/SET
37-43 mm	M5 x 45 mm	9/8 x 90 mm	<b>32.30.2500</b>	<b>21,20</b>
43-48 mm	M5 x 50 mm	9/8 x 100 mm	<b>32.30.2510</b>	<b>21,60</b>
48-53 mm	M5 x 55 mm	9/8 x 110 mm	<b>32.30.2520</b>	<b>22,00</b>
53-58 mm	M5 x 60 mm	9/8 x 110 mm	<b>32.30.2530</b>	<b>22,50</b>
58-63 mm	M5 x 65 mm	9/8 x 120 mm	<b>32.30.2540</b>	<b>22,90</b>
63-68 mm	M5 x 70 mm	9/8 x 120 mm	<b>32.30.2550</b>	<b>23,30</b>
68-73 mm	M5 x 75 mm	9/8 x 130 mm	<b>32.30.2560</b>	<b>23,80</b>
73-78 mm	M5 x 80 mm	9/8 x 130 mm	<b>32.30.2570</b>	<b>24,20</b>
78-83 mm	M5 x 85 mm	9/8 x 140 mm	<b>32.30.2580</b>	<b>24,60</b>
83-88 mm	M5 x 90 mm	9/8 x 140 mm	<b>32.30.2590</b>	<b>25,00</b>
88-93 mm	M5 x 95 mm	9/8 x 150 mm	<b>32.30.2600</b>	<b>25,50</b>
93-98 mm	M5 x 100 mm	9/8 x 150 mm	<b>32.30.2610</b>	<b>25,90</b>

## SICURA BEFESTIGUNG LS/R

(Serie 32302770)



D-Norm PZ 92 mm, Außen: LS, Innen: Top Speed, Flat, Basic Griffplatte / Drücker

### Zubehörset für Schutzbeschlag LS/R



Türstärke	Schraube	Stift	Artikelnummer	€/SET
67-72 mm	M5 x 80 mm	10/8 x 130 mm	<b>32.30.2770</b>	<b>28,40</b>
72-78 mm	M5 x 85 mm	10/8 x 130 mm	<b>32.30.2780</b>	<b>28,80</b>
78-82 mm	M5 x 90 mm	10/8 x 140 mm	<b>32.30.2790</b>	<b>29,20</b>
82-87 mm	M5 x 95 mm	10/8 x 140 mm	<b>32.30.2800</b>	<b>29,60</b>
87-92 mm	M5 x 100 mm	10/8 x 150 mm	<b>32.30.2810</b>	<b>30,10</b>
92-97 mm	M5 x 105 mm	10/8 x 150 mm	<b>32.30.2820</b>	<b>41,10</b>
97-102 mm	M5 x 110 mm	10/8 x 160 mm	<b>32.30.2830</b>	<b>46,10</b>

## SICURA BEFESTIGUNG LS/R

(Serie 32302630)



D-Norm FS 9/8 mm Stift, Außen: LS, Innen: Top Speed, Flat, Basic Drücker / Drücker

### Zubehörset für Schutzbeschlag LS/R



Türstärke	Schraube	Stift	Artikelnummer	€/SET
37-43 mm	M5 x 45 mm	8/9/8 x 105 mm	<b>32.30.2630</b>	<b>18,40</b>
43-48 mm	M5 x 50 mm	8/9/8 x 115 mm	<b>32.30.2640</b>	<b>18,80</b>
48-53 mm	M5 x 55 mm	8/9/8 x 115 mm	<b>32.30.2650</b>	<b>19,30</b>
53-58 mm	M5 x 60 mm	8/9/8 x 125 mm	<b>32.30.2660</b>	<b>19,70</b>
58-63 mm	M5 x 65 mm	8/9/8 x 125 mm	<b>32.30.2670</b>	<b>20,10</b>
63-68 mm	M5 x 70 mm	8/9/8 x 135 mm	<b>32.30.2680</b>	<b>20,50</b>
68-73 mm	M5 x 75 mm	8/9/8 x 135 mm	<b>32.30.2690</b>	<b>21,00</b>
73-78 mm	M5 x 80 mm	8/9/8 x 145 mm	<b>32.30.2700</b>	<b>21,40</b>
78-83 mm	M5 x 85 mm	8/9/8 x 145 mm	<b>32.30.2710</b>	<b>21,80</b>
83-88 mm	M5 x 90 mm	8/9/8 x 155 mm	<b>32.30.2720</b>	<b>22,30</b>
88-93 mm	M5 x 95 mm	8/9/8 x 155 mm	<b>32.30.2730</b>	<b>22,70</b>
93-98 mm	M5 x 100 mm	8/9/8 x 165 mm	<b>32.30.2740</b>	<b>23,10</b>
98-103 mm	M5 x 105 mm	8/9/8 x 165 mm	<b>32.30.2750</b>	<b>44,70</b>

## SICURA BEFESTIGUNG LS/R

(Serie 32302850)



D-Norm PZ 92 mm, Außen: LS, Innen: Top Speed, Flat, Basic Drücker / Drücker

### Zubehörset für Schutzbeschlag LS/R



Türstärke	Schraube	Stift	Artikelnummer	€/SET
67-72 mm	M5 x 80 mm	8/10/8 x 135 mm	<b>32.30.2850</b>	<b>22,90</b>
72-78 mm	M5 x 85 mm	8/10/8 x 145 mm	<b>32.30.2860</b>	<b>23,30</b>
78-82 mm	M5 x 90 mm	8/10/8 x 145 mm	<b>32.30.2870</b>	<b>23,80</b>
82-87 mm	M5 x 95 mm	8/10/8 x 155 mm	<b>32.30.2880</b>	<b>24,20</b>
87-92 mm	M5 x 100 mm	8/10/8 x 155 mm	<b>32.30.2890</b>	<b>24,60</b>
92-97 mm	M5 x 105 mm	8/10/8 x 165 mm	<b>32.30.2900</b>	<b>44,70</b>
97-102 mm	M5 x 110 mm	8/10/8 x 165 mm	<b>32.30.2910</b>	<b>45,80</b>

**SICURA BEFESTIGUNG, KNOPF FEST/R**

(Serie 82304000)



Ö-Norm PZ 88 mm, Außen: Knopf fest auf Rosette / Innen: Top Speed, Flat, Basic

Zubehörset für Schutzbeschlag R/R



Türstärke	Schraube	Stift	Artikelnummer	€/SET
35-42 mm	M5 x 40 mm	8,5/8 x 90 mm	<b>82.30.4000</b>	<b>20,10</b>
40-45 mm	M5 x 45 mm	8,5/8 x 90 mm	<b>82.30.4010</b>	<b>20,50</b>
45-50 mm	M5 x 50 mm	8,5/8 x 100 mm	<b>82.30.4020</b>	<b>21,00</b>
50-55 mm	M5 x 55 mm	8,5/8 x 110 mm	<b>82.30.4030</b>	<b>21,40</b>
55-60 mm	M5 x 60 mm	8,5/8 x 110 mm	<b>82.30.4040</b>	<b>21,80</b>
60-65 mm	M5 x 65 mm	8,5/8 x 120 mm	<b>82.30.4050</b>	<b>22,30</b>
65-70 mm	M5 x 70 mm	8,5/8 x 120 mm	<b>82.30.4060</b>	<b>22,70</b>
70-75 mm	M5 x 75 mm	8,5/8 x 130 mm	<b>82.30.4070</b>	<b>23,10</b>
75-80 mm	M5 x 80 mm	8,5/8 x 130 mm	<b>82.30.4080</b>	<b>23,50</b>
80-85 mm	M5 x 85 mm	8,5/8 x 140 mm	<b>82.30.4090</b>	<b>24,00</b>
85-90 mm	M5 x 90 mm	8,5/8 x 140 mm	<b>82.30.4100</b>	<b>24,40</b>
90-95 mm	M5 x 95 mm	8,5/8 x 150 mm	<b>82.30.4110</b>	<b>24,80</b>
95-100 mm	M5 x 100 mm	8,5/8 x 150 mm	<b>82.30.4120</b>	<b>25,30</b>
100-105 mm	M5 x 105 mm	8,5/8 x 160 mm	<b>82.30.4130</b>	<b>41,50</b>
105-110 mm	M5 x 110 mm	8,5/8 x 160 mm	<b>82.30.4140</b>	<b>42,60</b>

**SICURA BEFESTIGUNG, KNOPF FEST/R**

(Serie 32304000)



D-Norm PZ 72 mm, Außen: Knopf fest auf Rosette / Innen: Top Speed, Flat, Basic

Zubehörset für Schutzbeschlag R/R



Türstärke	Schraube	Stift	Artikelnummer	€/SET
35-42 mm	M5 x 40 mm	8 x 90 mm	<b>32.30.4000</b>	<b>18,40</b>
40-45 mm	M5 x 45 mm	8 x 90 mm	<b>32.30.4010</b>	<b>18,80</b>
45-50 mm	M5 x 50 mm	8 x 100 mm	<b>32.30.4020</b>	<b>18,90</b>
50-55 mm	M5 x 55 mm	8 x 110 mm	<b>32.30.4030</b>	<b>24,10</b>
55-60 mm	M5 x 60 mm	8 x 110 mm	<b>32.30.4040</b>	<b>24,70</b>
60-65 mm	M5 x 65 mm	8 x 120 mm	<b>32.30.4050</b>	<b>21,10</b>
65-70 mm	M5 x 70 mm	8 x 120 mm	<b>32.30.4060</b>	<b>21,70</b>
70-75 mm	M5 x 75 mm	8 x 130 mm	<b>32.30.4070</b>	<b>22,60</b>
75-80 mm	M5 x 80 mm	8 x 130 mm	<b>32.30.4080</b>	<b>24,60</b>
80-85 mm	M5 x 85 mm	8 x 140 mm	<b>32.30.4090</b>	<b>21,80</b>
85-90 mm	M5 x 90 mm	8 x 140 mm	<b>32.30.4100</b>	<b>24,30</b>
90-95 mm	M5 x 95 mm	8 x 150 mm	<b>32.30.4110</b>	<b>21,60</b>
95-100 mm	M5 x 100 mm	8 x 150 mm	<b>32.30.4120</b>	<b>22,10</b>
100-105 mm	M5 x 105 mm	8 x 160 mm	<b>32.30.4130</b>	<b>39,70</b>
105-110 mm	M5 x 110 mm	8 x 160 mm	<b>32.30.4140</b>	<b>45,70</b>

**SICURA BEFESTIGUNG, KNOPF FEST/R**

(Serie 32304320)



D-Norm PZ 92 mm, Außen: Knopf fest auf Rosette / Innen: Top Speed, Flat, Basic

Zubehörset für Schutzbeschlag R/R



Türstärke	Schraube	Stift	Artikelnummer	€/SET
70-75 mm	M5 x 75 mm	10/8 x 130 mm	<b>32.30.4320</b>	<b>28,00</b>
75-80 mm	M5 x 80 mm	10/8 x 130 mm	<b>32.30.4330</b>	<b>28,20</b>
80-85 mm	M5 x 85 mm	10/8 x 140 mm	<b>32.30.4340</b>	<b>28,50</b>
85-90 mm	M5 x 90 mm	10/8 x 140 mm	<b>32.30.4350</b>	<b>28,70</b>
90-95 mm	M5 x 95 mm	10/8 x 150 mm	<b>32.30.4360</b>	<b>28,90</b>
95-100 mm	M5 x 100 mm	10/8 x 150 mm	<b>32.30.4370</b>	<b>29,10</b>
100-105 mm	M5 x 105 mm	10/8 x 160 mm	<b>32.30.4380</b>	<b>48,70</b>
105-110 mm	M5 x 110 mm	10/8 x 160 mm	<b>32.30.4390</b>	<b>49,80</b>



## SICURA BEFESTIGUNG, KNOPF DREHBAR/R

(Serie 82304160)



Ö-Norm PZ 88 mm, Außen: Knopf drehbar auf Rosette / Innen: Top Speed, Flat, Basic

### Zubehörset für Schutzbeschlag R/R



Türstärke	Schraube	Stift	Artikelnummer	€/SET
35-42 mm	M5 x 40 mm	8/8,5/8 x 105 mm	<b>82.30.4160</b>	<b>15,80</b>
40-45 mm	M5 x 45 mm	8/8,5/8 x 105 mm	<b>82.30.4170</b>	<b>16,30</b>
45-50 mm	M5 x 50 mm	8/8,5/8 x 115 mm	<b>82.30.4180</b>	<b>16,70</b>
50-55 mm	M5 x 55 mm	8/8,5/8 x 115 mm	<b>82.30.4190</b>	<b>17,10</b>
55-60 mm	M5 x 60 mm	8/8,5/8 x 125 mm	<b>82.30.4200</b>	<b>17,50</b>
60-65 mm	M5 x 65 mm	8/8,5/8 x 125 mm	<b>82.30.4210</b>	<b>18,00</b>
65-70 mm	M5 x 70 mm	8/8,5/8 x 135 mm	<b>82.30.4220</b>	<b>18,40</b>
70-75 mm	M5 x 75 mm	8/8,5/8 x 135 mm	<b>82.30.4230</b>	<b>18,80</b>
75-80 mm	M5 x 80 mm	8/8,5/8 x 145 mm	<b>82.30.4240</b>	<b>19,30</b>
80-85 mm	M5 x 85 mm	8/8,5/8 x 145 mm	<b>82.30.4250</b>	<b>19,70</b>
85-90 mm	M5 x 90 mm	8/8,5/8 x 155 mm	<b>82.30.4260</b>	<b>20,10</b>
90-95 mm	M5 x 95 mm	8/8,5/8 x 155 mm	<b>82.30.4270</b>	<b>20,50</b>
95-100 mm	M5 x 100 mm	8/8,5/8 x 165 mm	<b>82.30.4280</b>	<b>21,00</b>
100-105 mm	M5 x 105 mm	8/8,5/8 x 165 mm	<b>82.30.4290</b>	<b>44,40</b>
105-110 mm	M5 x 110 mm	8/8,5/8 x 175 mm	<b>82.30.4300</b>	<b>45,50</b>

## SICURA BEFESTIGUNG, KNOPF DREHBAR/R

(Serie 32304160)



D-Norm PZ 72 mm, Außen: Knopf drehbar auf Rosette / Innen: Top Speed, Flat, Basic

### Zubehörset für Schutzbeschlag R/R



Türstärke	Schraube	Stift	Artikelnummer	€/SET
35-42 mm	M5 x 40 mm	8 x 105 mm	<b>32.30.4160</b>	<b>13,10</b>
40-45 mm	M5 x 45 mm	8 x 115 mm	<b>32.30.4170</b>	<b>13,50</b>
45-50 mm	M5 x 50 mm	8 x 115 mm	<b>32.30.4180</b>	<b>13,90</b>
50-55 mm	M5 x 55 mm	8 x 125 mm	<b>32.30.4190</b>	<b>14,30</b>
55-60 mm	M5 x 60 mm	8 x 125 mm	<b>32.30.4200</b>	<b>14,80</b>
60-65 mm	M5 x 65 mm	8 x 135 mm	<b>32.30.4210</b>	<b>15,20</b>
65-70 mm	M5 x 70 mm	8 x 135 mm	<b>32.30.4220</b>	<b>15,60</b>
70-75 mm	M5 x 75 mm	8 x 145 mm	<b>32.30.4230</b>	<b>16,10</b>
75-80 mm	M5 x 80 mm	8 x 145 mm	<b>32.30.4240</b>	<b>16,50</b>
80-85 mm	M5 x 85 mm	8 x 155 mm	<b>32.30.4250</b>	<b>16,90</b>
85-90 mm	M5 x 90 mm	8 x 155 mm	<b>32.30.4260</b>	<b>17,30</b>
90-95 mm	M5 x 95 mm	8 x 165 mm	<b>32.30.4270</b>	<b>17,80</b>
95-100 mm	M5 x 100 mm	8 x 165 mm	<b>32.30.4280</b>	<b>18,20</b>
100-105 mm	M5 x 105 mm	8 x 175 mm	<b>32.30.4290</b>	<b>42,30</b>
105-110 mm	M5 x 110 mm	8 x 175 mm	<b>32.30.4300</b>	<b>43,30</b>

## SICURA BEFESTIGUNG, KNOPF DREHBAR/R

(Serie 32304410)



D-Norm PZ 92 mm, Außen: Knopf drehbar auf Rosette / Innen: Top Speed, Flat, Basic

### Zubehörset für Schutzbeschlag R/R



Türstärke	Schraube	Stift	Artikelnummer	€/SET
70-75 mm	M5 x 75 mm	8/10/8 x 135 mm	<b>32.30.4410</b>	<b>20,50</b>
75-80 mm	M5 x 80 mm	8/10/8 x 145 mm	<b>32.30.4420</b>	<b>21,00</b>
80-85 mm	M5 x 85 mm	8/10/8 x 145 mm	<b>32.30.4430</b>	<b>21,40</b>
85-90 mm	M5 x 90 mm	8/10/8 x 155 mm	<b>32.30.4440</b>	<b>21,80</b>
90-95 mm	M5 x 95 mm	8/10/8 x 155 mm	<b>32.30.4450</b>	<b>22,30</b>
95-100 mm	M5 x 100 mm	8/10/8 x 165 mm	<b>32.30.4460</b>	<b>22,70</b>
100-105 mm	M5 x 105 mm	8/10/8 x 165 mm	<b>32.30.4470</b>	<b>43,70</b>
105-110 mm	M5 x 110 mm	8/10/8 x 175 mm	<b>32.30.4480</b>	<b>44,70</b>

### SCHMALRAHMEN BEFESTIGUNGSSET KNOPF/DR

(Serie 32237050)



Stift und Schraubenset für Schmalrahmengarnituren, LS/LS, Knopf/Drücker, **Verschraubung M6**

Zubehörset für Schmalrahmengrnt.



Türstärke	Schraube	Stift	Artikelnummer	€/SET
63-67 mm	M6 x 75 mm	8 x 90 mm	32.23.6870	10,90
68-73 mm	M6 x 80 mm	8 x 90 mm	32.23.7050	11,30
73-78 mm	M6 x 85 mm	8 x 90 mm	32.23.6890	11,80
78-82 mm	M6 x 90 mm	8 x 105 mm	32.23.6940	12,20
83-88 mm	M6 x 95 mm	8 x 105 mm	32.23.6990	12,60
88-93 mm	M6 x 100 mm	8 x 105 mm	32.23.7070	13,10
93-98 mm	M6 x 105 mm	8 x 105 mm	32.23.6970	13,50
103-108 mm	M6 x 115 mm	8 x 115 mm	32.23.7160	13,90
98-103 mm	M6 x 110 mm	8 x 115 mm	32.23.7090	14,30
108-113 mm	M6 x 120 mm	8 x 115 mm	32.23.7170	14,80

### SCHMALRAHMEN BEFESTIGUNGSSET KNOPF/DR

(Serie 32235670)



Stift und Schraubenset für Schmalrahmengarnituren, LS/LS, Knopf Drücker, **Verschraubung M5**

Zubehörset für Schmalrahmengrnt. Knopf/Dr.



Türstärke	Schraube	Stift	Artikelnummer	€/SET
68-72 mm	M5 x 80 mm	8 x 90 mm	32.23.5670	11,60
73-77 mm	M5 x 85 mm	8 x 90 mm	32.23.5680	12,00
78-82 mm	M5 x 90 mm	8 x 105 mm	32.23.5690	12,40
83-87 mm	M5 x 95 mm	8 x 105 mm	32.23.5700	12,80
88-92 mm	M5 x 100 mm	8 x 105 mm	32.23.5710	13,30
93-97 mm	M5 x 105 mm	8 x 105 mm	32.23.5720	32,10
98-102 mm	M5 x 120 mm	8 x 105 mm	32.23.5730	33,20
103-107 mm	M5 x 115 mm	8 x 125 mm	32.23.3360	34,20

### SCHMALRAHMEN BEFESTIGUNGSSET DR/DR

(Serie 32237040)



Stift und Schraubenset für Schmalrahmengarnituren, LS/LS, Drücker/Drücker, **Verschraubung M6**

Zubehörset für Schmalrahmengrnt.



Türstärke	Schraube	Stift	Artikelnummer	€/SET
63-67 mm	M6 x 75 mm	8 x 145 mm	32.23.6860	10,90
68-73 mm	M6 x 80 mm	8 x 145 mm	32.23.7040	11,30
73-78 mm	M6 x 85 mm	8 x 145 mm	32.23.6960	11,80
78-82 mm	M6 x 90 mm	8 x 145 mm	32.23.6980	12,20
82-87 mm	M6 x 95 mm	8 x 145 mm	32.23.6920	12,60
87-92 mm	M6 x 100 mm	8 x 155 mm	32.23.6930	13,10
93-98 mm	M6 x 105 mm	8 x 165 mm	32.23.7060	13,50
98-103 mm	M6 x 110 mm	8 x 165 mm	32.23.7080	13,90
103-108 mm	M6 x 115 mm	8 x 165 mm	32.23.7140	14,30
108-113 mm	M6 x 120 mm	8 x 175 mm	32.23.7150	14,80

### SCHMALRAHMEN BEFESTIGUNGSSET DR/DR

(Serie 32235600)



Stift und Schraubenset für Schmalrahmengarnituren, LS/LS, Drücker/Drücker, **Verschraubung M5**

Zubehörset für Schmalrahmengrnt. Dr./Dr.



Türstärke	Schraube	Stift	Artikelnummer	€/SET
68-72 mm	M5 x 80 mm	8 x 135 mm	32.23.5600	14,80
73-77 mm	M5 x 85 mm	8 x 135 mm	32.23.5610	15,20
78-82 mm	M5 x 90 mm	8 x 145 mm	32.23.5620	15,60
83-87 mm	M5 x 95 mm	8 x 145 mm	32.23.5630	16,10
88-92 mm	M5 x 100 mm	8 x 155 mm	32.23.5640	16,50
93-97 mm	M5 x 105 mm	8 x 155 mm	32.23.5650	32,10
98-102 mm	M5 x 110 mm	8 x 165 mm	32.23.5660	33,20
103-107 mm	M5 x 115 mm	8 x 165 mm	32.23.3350	34,20

### SCHMALRAHMEN BEFESTIGUNGSSET FLACH DR/DR

(Serie 32235740)



Stift und Schraubenset für Schmalrahmengarnituren, LS/LS, Flach Drücker/Drücker, **Verschraubung M5**

Zubehörset für Schmalrahmengrnt. Flach Dr./Dr.



Türstärke	Schraube	Stift	Artikelnummer	€/SET
68-72 mm	M5 x 80 mm	8 x 115 mm	32.23.5740	11,60
73-77 mm	M5 x 85 mm	8 x 115 mm	32.23.5750	12,00
78-82 mm	M5 x 90 mm	8 x 125 mm	32.23.5760	12,40
83-87 mm	M5 x 95 mm	8 x 125 mm	32.23.5770	12,80
88-92 mm	M5 x 100 mm	8 x 135 mm	32.23.5780	13,30
93-97 mm	M5 x 105 mm	8 x 135 mm	32.23.5790	32,10
98-102 mm	M5 x 110 mm	8 x 145 mm	32.23.5800	33,20



## BEFESTIGUNGSSET FÜR TOP SPEED

(Serie 82305400)



Ö-Norm, GK 4  
Drücker / Drücker

Für alle Top Speed-Grt.

Türstärke	Schraube	Stift	
37-46 mm	M4 x 40 mm	8/8,5/8 x 105 mm	<b>82.30.5400</b>
47-56 mm	M4 x 50 mm	8/8,5/8 x 115 mm	<b>82.30.5410</b>
57-66 mm	M4 x 60 mm	8/8,5/8 x 125 mm	<b>82.30.5420</b>
67-76 mm	M4 x 70 mm	8/8,5/8 x 135 mm	<b>82.30.5430</b>
77-86 mm	M4 x 80 mm	8/8,5/8 x 145 mm	<b>82.30.5440</b>
87-96 mm	M4 x 90 mm	8/8,5/8 x 155 mm	<b>82.30.5450</b>

## BEFESTIGUNGSSET FÜR TOP SPEED

(Serie 32305400)



D-Norm, GK 4  
Drücker / Drücker

Für alle Top Speed-Grt.

€/	Türstärke	Schraube	Stift		€/
<b>6,00</b>	37-46 mm	M4 x 40 mm	8 x 105 mm	<b>32.30.5400</b>	<b>5,50</b>
<b>6,40</b>	47-56 mm	M4 x 50 mm	8 x 115 mm	<b>32.30.5410</b>	<b>5,80</b>
<b>6,80</b>	57-66 mm	M4 x 60 mm	8 x 125 mm	<b>32.30.5420</b>	<b>6,10</b>
<b>7,30</b>	67-76 mm	M4 x 70 mm	8 x 135 mm	<b>32.30.5430</b>	<b>6,40</b>
<b>7,70</b>	77-86 mm	M4 x 80 mm	8 x 145 mm	<b>32.30.5440</b>	<b>6,70</b>
<b>8,10</b>	87-96 mm	M4 x 90 mm	8 x 155 mm	<b>32.30.5450</b>	<b>7,10</b>

## BEFESTIGUNGSSET FÜR FLAT

(Serie 82305600)



Ö-Norm, GK 4  
Drücker / Drücker

Für alle Flat-Grt.

Türstärke	Schraube	Stift	
35-44 mm	M4 x 40 mm	8/8,5/8 x 105 mm	<b>82.30.5600</b>
45-54 mm	M4 x 50 mm	8/8,5/8 x 115 mm	<b>82.30.5610</b>
55-64 mm	M4 x 60 mm	8/8,5/8 x 125 mm	<b>82.30.5620</b>
65-74 mm	M4 x 70 mm	8/8,5/8 x 135 mm	<b>82.30.5630</b>
75-84 mm	M4 x 80 mm	8/8,5/8 x 145 mm	<b>82.30.5640</b>
85-94 mm	M4 x 90 mm	8/8,5/8 x 155 mm	<b>82.30.5650</b>

## BEFESTIGUNGSSET FÜR FLAT

(Serie 32305600)



D-Norm, GK 4  
Drücker / Drücker

Für alle Flat-Grt.

€/	Türstärke	Schraube	Stift		€/
<b>5,40</b>	35-44 mm	M4 x 40 mm	8 x 105 mm	<b>32.30.5600</b>	<b>5,40</b>
<b>5,80</b>	45-54 mm	M4 x 50 mm	8 x 115 mm	<b>32.30.5610</b>	<b>5,80</b>
<b>6,20</b>	55-64 mm	M4 x 60 mm	8 x 125 mm	<b>32.30.5620</b>	<b>6,20</b>
<b>6,60</b>	65-74 mm	M4 x 70 mm	8 x 135 mm	<b>32.30.5630</b>	<b>6,60</b>
<b>7,10</b>	75-84 mm	M4 x 80 mm	8 x 145 mm	<b>32.30.5640</b>	<b>7,10</b>
<b>7,50</b>	85-94 mm	M4 x 90 mm	8 x 155 mm	<b>32.30.5650</b>	<b>7,50</b>

## BEFESTIGUNGSSET FÜR FLAT FLÄCHENBÜNDIG

(Serie 82305700)



Ö-Norm, GK 4  
Drücker / Drücker

Für alle Flat-Grt.

Türstärke	Schraube	Stift	
35-42 mm	M4 x 40 mm	8/8,5/8 x 90 mm	<b>82.30.5700</b>
43-50 mm	M4 x 50 mm	8/8,5/8 x 105 mm	<b>82.30.5710</b>
51-60 mm	M4 x 60 mm	8/8,5/8 x 115 mm	<b>82.30.5720</b>
61-70 mm	M4 x 70 mm	8/8,5/8 x 125 mm	<b>82.30.5730</b>
71-80 mm	M4 x 80 mm	8/8,5/8 x 135 mm	<b>82.30.5740</b>
81-90 mm	M4 x 90 mm	8/8,5/8 x 145 mm	<b>82.30.5750</b>

## BEFESTIGUNGSSET FÜR FLAT FLÄCHENBÜNDIG

(Serie 32305700)



D-Norm, GK 4  
Drücker / Drücker

Für alle Flat-Grt.

€/	Türstärke	Schraube	Stift		€/
<b>5,40</b>	35-42 mm	M4 x 40 mm	8 x 90 mm	<b>32.30.5700</b>	<b>5,40</b>
<b>5,80</b>	43-50 mm	M4 x 50 mm	8 x 105 mm	<b>32.30.5710</b>	<b>5,80</b>
<b>6,20</b>	51-60 mm	M4 x 60 mm	8 x 115 mm	<b>32.30.5720</b>	<b>6,20</b>
<b>6,60</b>	61-70 mm	M4 x 70 mm	8 x 125 mm	<b>32.30.5730</b>	<b>6,60</b>
<b>7,10</b>	71-80 mm	M4 x 80 mm	8 x 135 mm	<b>32.30.5740</b>	<b>7,10</b>
<b>7,50</b>	81-90 mm	M4 x 90 mm	8 x 145 mm	<b>32.30.5750</b>	<b>7,50</b>

**BEFESTIGUNGSSET FÜR BASIC**

(Serie 82305800)



Ö-Norm  
Drücker / Drücker

Für alle Basic-Grt.

Türstärke	Schraube	Stift	
34-43 mm	4 x 50 mm	8/8,5/8 x 105 mm	<b>82.30.5800</b>
44-53 mm	4 x 60 mm	8/8,5/8 x 115 mm	<b>82.30.5810</b>
54-63 mm	4 x 70 mm	8/8,5/8 x 125 mm	<b>82.30.5820</b>
64-73 mm	4 x 80 mm	8/8,5/8 x 135 mm	<b>82.30.5830</b>
74-83 mm	4 x 90 mm	8/8,5/8 x 145 mm	<b>82.30.5840</b>

**BEFESTIGUNGSSET FÜR BASIC**

(Serie 32305800)



D-Norm  
Drücker / Drücker

Für alle Basic-Grt.

€/	Türstärke	Schraube	Stift	Artikelnummer	€/
<b>5,40</b>	34-43 mm	M4 x 50 mm	8 x 105 mm	<b>32.30.5800</b>	<b>5,40</b>
<b>5,80</b>	44-53 mm	M4 x 60 mm	8 x 115 mm	<b>32.30.5810</b>	<b>5,80</b>
<b>6,20</b>	54-63 mm	M4 x 70 mm	8 x 125 mm	<b>32.30.5820</b>	<b>6,20</b>
<b>6,60</b>	64-73 mm	M4 x 80 mm	8 x 135 mm	<b>32.30.5830</b>	<b>6,60</b>
<b>7,10</b>	74-83 mm	M4 x 90 mm	8 x 145 mm	<b>32.30.5840</b>	<b>7,10</b>



## MONTAGEMODUL TOP SPEED Ø 55MM

(Serie 32236100)



### D-Grt.

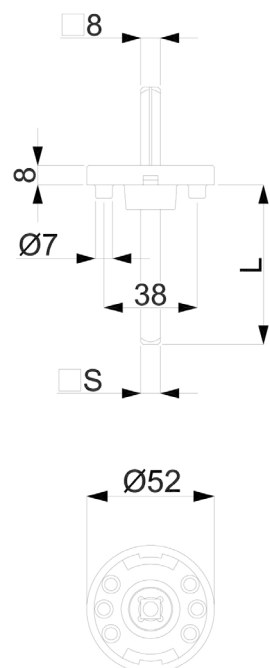
Ausführung	Stift	Artikelnummer	€/STK
DIN rechts	8 x 45 mm	32.23.6100	14,90
DIN links	8 x 45 mm	32.23.6110	14,90
DIN rechts	8 x 55 mm	32.23.6120	14,90
DIN links	8 x 55 mm	32.23.6130	14,90
DIN rechts	8 x 65 mm	32.23.6140	14,90
DIN links	8 x 65 mm	32.23.6150	14,90
DIN rechts	8 x 90 mm	32.23.6160	15,90
DIN links	8 x 90 mm	32.23.6170	15,90

### AT-Grt.

Ausführung	Stift	Artikelnummer	€/STK
DIN rechts	8,5 x 45 mm	32.23.7380	21,60
DIN links	8,5 x 45 mm	32.23.7390	21,60
DIN rechts	8,5 x 55 mm	32.23.7400	21,60
DIN links	8,5 x 55 mm	32.23.7410	21,60
DIN rechts	8,5 x 65 mm	32.23.7420	22,00
DIN links	8,5 x 65 mm	32.23.7430	22,00
DIN rechts	8,5 x 90 mm	32.23.7440	22,60
DIN links	8,5 x 90 mm	32.23.7450	22,60

### D HT-Grt.

Ausführung	Stift	Artikelnummer	€/STK
DIN rechts	10 x 45 mm	32.23.6340	23,20
DIN links	10 x 45 mm	32.23.6350	23,20
DIN rechts	10 x 55 mm	32.23.6360	23,20
DIN links	10 x 55 mm	32.23.6370	23,20
DIN rechts	10 x 65 mm	32.23.6380	23,70
DIN links	10 x 65 mm	32.23.6390	23,70
DIN rechts	10 x 90 mm	32.23.6400	24,50
DIN links	10 x 90 mm	32.23.6410	24,50



## MONTAGEMODUL TOP SPEED SQUARE

(Serie 32236180)



### D-Grt.

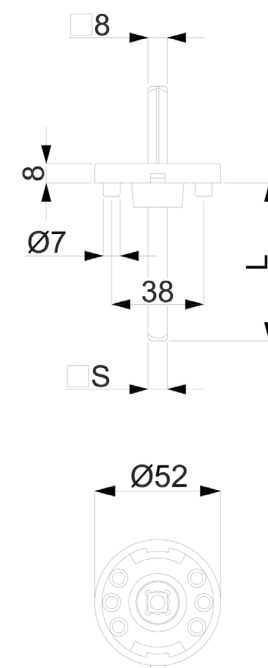
Ausführung	Stift	Artikelnummer	€/STK
DIN rechts	8 x 45 mm	32.23.6180	17,00
DIN links	8 x 45 mm	32.23.6190	17,00
DIN rechts	8 x 55 mm	32.23.6200	17,00
DIN links	8 x 55 mm	32.23.6210	17,00
DIN rechts	8 x 65 mm	32.23.6220	17,00
DIN links	8 x 65 mm	32.23.6230	17,00
DIN rechts	8 x 90 mm	32.23.6240	18,10
DIN links	8 x 90 mm	32.23.6250	18,10

### AT-Grt.

Ausführung	Stift	Artikelnummer	€/STK
DIN rechts	8,5 x 45 mm	32.23.7460	23,50
DIN links	8,5 x 45 mm	32.23.7470	23,50
DIN rechts	8,5 x 55 mm	32.23.7480	23,50
DIN links	8,5 x 55 mm	32.23.7490	23,50
DIN rechts	8,5 x 65 mm	32.23.7500	24,00
DIN links	8,5 x 65 mm	32.23.7510	24,00
DIN rechts	8,5 x 90 mm	32.23.7520	24,70
DIN links	8,5 x 90 mm	32.23.7530	24,70

### D HT-Grt.

Ausführung	Stift	Artikelnummer	€/STK
DIN rechts	10 x 45 mm	32.23.6420	25,20
DIN links	10 x 45 mm	32.23.6430	25,20
DIN rechts	10 x 55 mm	32.23.6440	25,20
DIN links	10 x 55 mm	32.23.6450	25,20
DIN rechts	10 x 65 mm	32.23.6460	25,70
DIN links	10 x 65 mm	32.23.6470	25,70
DIN rechts	10 x 90 mm	32.23.6480	26,50
DIN links	10 x 90 mm	32.23.6490	26,50



## MONTAGEMODUL TOP SPEED QUADRO

(Serie 32236260)



### D-Grt.



Ausführung	Stift	Artikelnummer	€/STK
DIN rechts	8 x 45 mm	32.23.6260	14,90
DIN links	8 x 45 mm	32.23.6270	14,90
DIN rechts	8 x 55 mm	32.23.6280	14,90
DIN links	8 x 55 mm	32.23.6290	14,90
DIN rechts	8 x 65 mm	32.23.6300	14,90
DIN links	8 x 65 mm	32.23.6310	14,90
DIN rechts	8 x 90 mm	32.23.6320	15,90
DIN links	8 x 90 mm	32.23.6330	15,90

### AT-Grt.

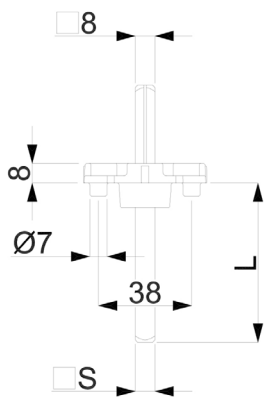


Ausführung	Stift	Artikelnummer	€/STK
DIN rechts	8,5 x 45 mm	32.23.7540	21,60
DIN links	8,5 x 45 mm	32.23.7550	21,60
DIN rechts	8,5 x 55 mm	32.23.7560	21,60
DIN links	8,5 x 55 mm	32.23.7570	21,60
DIN rechts	8,5 x 65 mm	32.23.7580	22,00
DIN links	8,5 x 65 mm	32.23.7590	22,00
DIN rechts	8,5 x 90 mm	32.23.7600	22,60
DIN links	8,5 x 90 mm	32.23.7610	22,60

### D HT-Grt.



Ausführung	Stift	Artikelnummer	€/STK
DIN rechts	10 x 45 mm	32.23.7300	23,20
DIN links	10 x 45 mm	32.23.7310	23,20
DIN rechts	10 x 55 mm	32.23.7320	23,20
DIN links	10 x 55 mm	32.23.7330	23,20
DIN rechts	10 x 65 mm	32.23.7340	23,70
DIN links	10 x 65 mm	32.23.7350	23,70
DIN rechts	10 x 90 mm	32.23.7360	24,50
DIN links	10 x 90 mm	32.23.7370	24,50







## WECHSELVOLLSTIFT MIT KERBE

(Serie 32232320)



verzinkt

Stift	Artikelnummer	€/STK
8 x 90 mm	32.23.2320	4,20
8 x 100 mm	32.23.1370	4,50
8 x 110 mm	32.23.2330	4,80
8 x 120 mm	32.23.1380	5,10
8 x 130 mm	32.23.1390	5,50
8 x 140 mm	32.23.2350	5,80
8 x 150 mm	32.23.2360	5,80
8 x 160 mm	32.23.1400	6,10
8 x 170 mm	32.23.1420	6,10

## WECHSELVOLLSTIFT MIT KERBE

(Serie 32232390)



verzinkt

Stift	Artikelnummer	€/STK
8,5/8 x 90 mm	32.23.2390	5,20
8,5/8 x 100 mm	32.23.0330	5,60
8,5/8 x 110 mm	32.23.2400	5,90
8,5/8 x 120 mm	32.23.0340	6,20
8,5/8 x 130 mm	32.23.0380	6,50
8,5/8 x 140 mm	32.23.2420	6,80
8,5/8 x 150 mm	32.23.0390	7,20
8,5/8 x 160 mm	32.23.0740	7,50
8,5/8 x 170 mm	32.23.2130	7,80

## WECHSELVOLLSTIFT MIT KERBE

(Serie 32232570)



verzinkt

Stift	Artikelnummer	€/STK
9 x 90 mm	32.23.2570	3,50
9 x 100 mm	32.23.1910	3,80
9 x 110 mm	32.23.1920	4,10
9 x 120 mm	32.23.1960	4,50
9 x 130 mm	32.23.1970	4,80
9 x 140 mm	32.23.1980	5,10
9 x 150 mm	32.23.1990	5,40
9 x 160 mm	32.23.2780	7,20
9 x 170 mm	32.23.2790	7,50

## WECHSELVOLLSTIFT MIT KERBE

(Serie 32234760)



verzinkt

Stift	Artikelnummer	€/STK
9/8 x 90 mm	32.23.4760	5,40
9/8 x 100 mm	32.23.1730	5,70
9/8 x 110 mm	32.23.2680	6,00
9/8 x 120 mm	32.23.2690	6,40
9/8 x 130 mm	32.23.1740	6,70
9/8 x 140 mm	32.23.1750	7,00
9/8 x 150 mm	32.23.2700	7,30
9/8 x 160 mm	32.23.2840	8,60
9/8 x 170 mm	32.23.2850	8,90

## WECHSELVOLLSTIFT MIT KERBE

(Serie 32232500)



verzinkt

Stift	Artikelnummer	€/STK
10/8 x 110 mm	32.23.2500	7,90
10/8 x 125 mm	32.23.2510	8,20
10/8 x 130 mm	32.23.1840	8,60
10/8 x 140 mm	32.23.2520	8,90
10/8 x 150 mm	32.23.2540	9,20
10/8 x 160 mm	32.23.1850	9,50
10/8 x 170 mm	32.23.1860	9,80

## WECHSELSTIFT MIT SCHLITZ

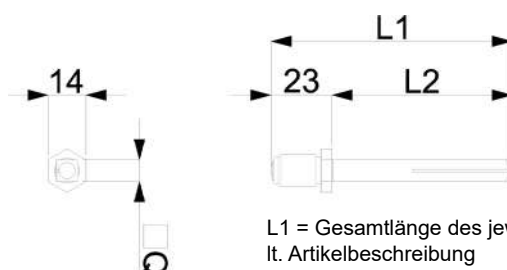
(Serie 32233680)



Universal verwendbar, verstellbar, verzinkt

Mit Gewinde und Sicherungsmutter zum Verstellen der Stiftlänge

Maße	Türstärke	Artikelnummer	€/STK
8 mm	38-62 mm	32.23.3680	8,70
8 mm	62-100 mm	32.23.3700	9,00



L1 = Gesamtlänge des jeweiligen Wechselvollstift mit Kerbe  
lt. Artikelbeschreibung

### VIERKANTVOLLSTIFTE MIT KERBE

(Serie 32231590)



verzinkt

#### Stift mit einseitiger Kerbe

Stift	Artikelnummer	€/STK
8 x 70 mm	32.23.1590	2,60
8 x 80 mm	32.23.2710	6,30
Stift	Artikelnummer	€/STK
8 x 90 mm	32.23.1930	2,80
8 x 105 mm	32.23.1940	3,00
8 x 115 mm	32.23.1430	3,20
8 x 125 mm	32.23.1440	3,40
8 x 135 mm	32.23.1450	3,60
8 x 145 mm	32.23.1460	3,90
8 x 155 mm	32.23.1470	4,10
8 x 165 mm	32.23.1680	4,30
8 x 175 mm	32.23.1690	4,50

### VIERKANTVOLLSTIFT MIT KERBE

(Serie 32234670)



verzinkt

Stift	Artikelnummer	€/STK
8/9/8 x 105 mm	32.23.4670	5,00
8/9/8 x 115 mm	32.23.1770	5,40
8/9/8 x 125 mm	32.23.1780	5,70
8/9/8 x 135 mm	32.23.1790	6,00
8/9/8 x 145 mm	32.23.1810	6,30
8/9/8 x 155 mm	32.23.1820	6,60
8/9/8 x 165 mm	32.23.1830	6,60

### VIERKANTVOLLSTIFT MIT KERBE

(Serie 32232460)



verzinkt

Stift	Artikelnummer	€/STK
8/10/8 x 120 mm	32.23.2460	5,90
8/10/8 x 135 mm	32.23.1870	6,20
8/10/8 x 140 mm	32.23.2470	6,50
8/10/8 x 145 mm	32.23.1880	6,80
8/10/8 x 155 mm	32.23.2480	7,20
8/10/8 x 165 mm	32.23.1890	7,50
8/10/8 x 170 mm	32.23.2490	7,80
8/10/8 x 175 mm	32.23.1900	8,10

### VIERKANTVOLLSTIFT MIT KERBE

(Serie 32232080)



verzinkt

Stift	Artikelnummer	€/STK
8/8,5/8 x 85 mm	32.23.2080	3,50
8/8,5/8 x 105 mm	32.23.2090	3,90
8/8,5/8 x 115 mm	32.23.0760	4,20
8/8,5/8 x 125 mm	32.23.0770	4,50
8/8,5/8 x 135 mm	32.23.0780	4,80
8/8,5/8 x 145 mm	32.23.1020	5,10
8/8,5/8 x 155 mm	32.23.4900	5,50
8/8,5/8 x 165 mm	32.23.1030	5,80
8/8,5/8 x 175 mm	32.23.1040	6,10

### FEDER VIERKANTVOLLSTIFT

(Serie 32232170)



verzinkt, Artikelnummer 32232240 mit verkürzten Stift-Mittelteil 8,5 mm

#### Federvierkant 8 mm

Stift	Artikelnummer	€/STK
8 x 105 mm	32.23.2170	3,20
8 x 120 mm	32.23.2180	3,50
8 x 140 mm	32.23.2190	3,90

#### Federvierkant 8/8,5/8 mm

Stift	Artikelnummer	€/STK
8/8,5/8 x 105 mm	32.23.2240	4,10
8/8,5/8 x 105 mm	32.23.2250	4,10
8/8,5/8 x 120 mm	32.23.2260	4,30
8/8,5/8 x 140 mm	32.23.2270	4,30

#### Federvierkant 8 mm mit 2 Kerben für Madenschrauben

Stift	Artikelnummer	€/STK
8 x 105 mm	32.23.2200	7,50
8 x 120 mm	32.23.2210	9,80

### VIERKANTVOLLSTIFT MIT KERBE

(Serie 32231760)



verzinkt

#### Stift mit einseitiger Kerbe

Stift	Artikelnummer	€/STK
9 x 70 mm	32.23.1760	3,20
Stift	Artikelnummer	€/STK
9 x 115 mm	32.23.2000	3,00
9 x 125 mm	32.23.2040	3,20
9 x 135 mm	32.23.2050	3,40
9 x 145 mm	32.23.2060	3,60
9 x 155 mm	32.23.2070	3,90
9 x 165 mm	32.23.2120	4,10



## PATENTSTIFT

(Serie 32233860)



verzinkt

**Für einseitige Drückermontage,  
Spaltstift 10 mm**

Stift	Artikelnummer	€/STK
10 x 60 mm	<b>32.23.3860</b>	<b>5,50</b>
10 x 70 mm	<b>32.23.3870</b>	<b>5,90</b>
10 x 80 mm	<b>32.23.3880</b>	<b>6,40</b>

**Für einseitige Drückermontage,  
Spaltstift 10/8 mm**

Stift	Artikelnummer	€/STK
10/8 x 60 mm	<b>32.23.3830</b>	<b>5,50</b>
10/8 x 70 mm	<b>32.23.3840</b>	<b>5,90</b>
10/8 x 75 mm	<b>32.23.5270</b>	<b>6,30</b>
10/8 x 80 mm	<b>32.23.3850</b>	<b>6,70</b>
10/8 x 85 mm	<b>32.23.5300</b>	<b>7,20</b>
10/8 x 90 mm	<b>32.23.5820</b>	<b>7,20</b>
10/8 x 100 mm	<b>32.23.4750</b>	<b>7,60</b>

**Für einseitige Drückermontage,  
Spaltstift 8 mm**

Stift	Artikelnummer	€/STK
8 x 60 mm	<b>32.23.3800</b>	<b>4,60</b>
8 x 70 mm	<b>32.23.3810</b>	<b>5,00</b>
8 x 80 mm	<b>32.23.3820</b>	<b>5,20</b>
8 x 100 mm	<b>32.23.4740</b>	<b>7,10</b>

**Für einseitige Drückermontage,  
Spaltstift 8,5/8 mm**

Stift	Artikelnummer	€/STK
8,5/8 x 60 mm	<b>32.23.3990</b>	<b>4,60</b>
8,5/8 x 70 mm	<b>32.23.4000</b>	<b>5,40</b>
8,5/8 x 80 mm	<b>32.23.4010</b>	<b>5,50</b>
8,5/8 x 100 mm	<b>32.23.4860</b>	<b>6,60</b>

**Für einseitige Drückermontage,  
Spaltstift 9 mm**

Stift	Artikelnummer	€/STK
9 x 80 mm	<b>32.23.3610</b>	<b>5,10</b>

**Für einseitige Drückermontage,  
Spaltstift 9/8 mm**

Stift	Artikelnummer	€/STK
9/8 x 80 mm	<b>32.23.3620</b>	<b>5,80</b>
9/8 x 90 mm	<b>32.23.5810</b>	<b>6,10</b>
9/8 x 100 mm	<b>32.23.3600</b>	<b>6,40</b>

## VIERKANTSTIFT MIT SCHLITZ

(Serie 32230060)



verzinkt

**Spaltstift 10 mm**

Stift	Artikelnummer	€/STK
10 x 115 mm	<b>32.23.0060</b>	<b>3,10</b>
10 x 145 mm	<b>32.23.0070</b>	<b>3,50</b>
10 x 160 mm	<b>32.23.0880</b>	<b>3,90</b>

**Spaltstift 8 mm**

Stift	Artikelnummer	€/STK
8 x 90 mm	<b>32.23.0800</b>	<b>1,80</b>
8 x 105 mm	<b>32.23.0810</b>	<b>2,80</b>
8 x 160 mm	<b>32.23.0870</b>	<b>3,90</b>
8 x 180 mm	<b>32.23.0960</b>	<b>4,20</b>

**Spaltstift 8/8,5/8 mm**

Stift	Artikelnummer	€/STK
8/8,5/8 x 105 mm	<b>32.23.4710</b>	<b>3,90</b>

## VIERKANTSTIFT FÜR OLIVEN

(Serie 32230010)



verzinkt

**Vollstift**

Stift	Artikelnummer	€/STK
6 x 85 mm	<b>32.23.0170</b>	<b>1,80</b>
6 x 100 mm	<b>32.23.0180</b>	<b>1,80</b>
7 x 75 mm	<b>32.23.0010</b>	<b>2,00</b>
7 x 85 mm	<b>32.23.0020</b>	<b>2,20</b>
7 x 100 mm	<b>32.23.0190</b>	<b>2,70</b>

## WECHSELSTIFT

(Serie 32230820)



Wechselstift mit Platte, Durchsteckmontage 8 x 60 mm, Platte 16 mm  
verzinkt

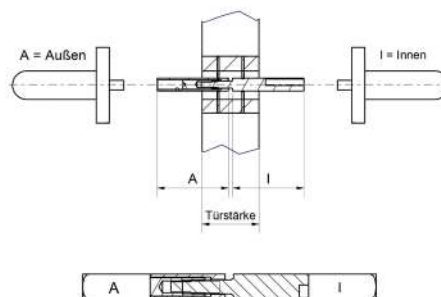
**Mit Platte für Bemusterung**

Stift	Artikelnummer	€/STK
8 x 59 mm	<b>32.23.0080</b>	<b>1,80</b>

## PANIKSTIFT 9 MM (Serie 32238590)

Vierkantstift für geteilte Schlossnuss

Zur Berechnung Panikstift Türblatt – Überstand siehe Angabe beim jeweiligen Beschlagmodell



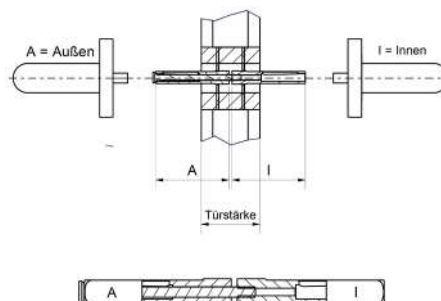
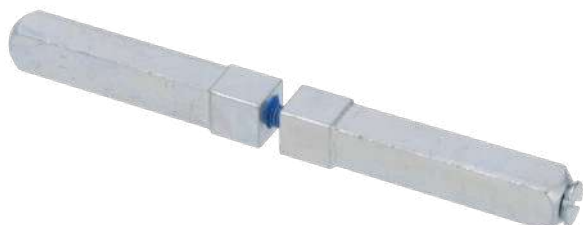
Artikelnummer  
32.23.8590 - 32.23.8820

€/STK  
11,70

Außen/Innen	I 50 mm	I 60 mm	I 70 mm	I 80 mm	I 90 mm	I 100 mm
A 50 mm	32.23.8590	32.23.8600	32.23.8610	32.23.8620	32.23.8630	32.23.8640
A 60 mm	32.23.8650	32.23.8660	32.23.8670	32.23.8680	32.23.8690	32.23.8700
A 70 mm	32.23.8710	32.23.8720	32.23.8730	32.23.8740	32.23.8750	32.23.8760
A 80 mm	32.23.8770	32.23.8780	32.23.8790	32.23.8800	32.23.8810	32.23.8820

## 8/9 MM STIFTE (Serie 32238830)

Vierkantstift für geteilte Schlossnuss



Artikelnummer  
32.23.8830 - 32.23.9950

€/STK  
13,10

Außen/Innen	I 50 mm	I 60 mm	I 70 mm	I 80 mm
A 50 mm	32.23.8830	32.23.8840	32.23.8850	32.23.8860
A 60 mm	32.23.8870	32.23.8880	32.23.8890	32.23.8900
A 70 mm	32.23.8910	32.23.8920	32.23.8930	32.23.8940
A 80 mm	32.23.8950	32.23.8960	32.23.8970	32.23.8980
A 90 mm	32.23.8990	32.23.9000	32.23.9010	32.23.9020
A 100 mm	32.23.9030	32.23.9040	32.23.9940	32.23.9950



## DURCHZUGSSCHRAUBEN

(Serie 32231100)



DIN 965, mit Schraubenkopf 7 mm

Für Vario Star Basic Zimmertürgarnituren mit Nylon - Unterkonstruktion

Maße	Türstärke	Artikelnummer	€/STK
4 x 50 mm	35-43 mm	32.23.1100	0,20
4 x 60 mm	44-53 mm	32.23.1110	0,30
4 x 70 mm	54-63 mm	32.23.1120	0,40
4 x 80 mm	64-73 mm	32.23.1130	0,60

## DURCHZUGSSCHRAUBEN

(Serie 32230940)



DIN 965, mit Schraubenkopf 7 mm, 4 Stück im Beutel

Für Vario Star Basic Zimmertürgarnituren mit Nylon - Unterkonstruktion

Maße	Türstärke	Artikelnummer	€/BTL
4 x 50 mm	35-43 mm	32.23.0940	0,90

## DURCHZUGSSCHRAUBEN

(Serie 32232380)



4 Stk. im Beutel

Für Top Speed ECO Grt.

Maße	Türstärke	Artikelnummer	€/BTL
M4 x 40 mm	37-44 mm	32.23.2380	1,20
M4 x 65 mm	62-69 mm	32.23.3560	4,10

## SCHRAUBE MIT SPEZIALKOPF

(Serie 32231090)



für Legionärgarnituren

Maße	Artikelnummer	€/STK
M4 x 80 mm	32.23.1090	2,30
M4 x 90 mm	32.23.2590	1,20

4 Stück im Beutel

Maße	Artikelnummer	€/SET
M4 x 50 mm	32.23.7020	1,00

## SENKKOPFSCHRAUBEN M4

(Serie 32233430)



DIN 965, mit Schraubenkopf 7 mm, selbstklebend, 4 Stück im Beutel

Für Vario Star Speed Comfort-, Top Speed und Flat Zimmertürgarnituren

Maße	Ausführung	Artikelnummer	€/BTL
M4 x 32 mm	verzinkt	32.23.3430	1,30
M4 x 40 mm	verzinkt	32.23.3440	1,50
M4 x 50 mm	verzinkt	32.23.3410	1,70
M4 x 60 mm	verzinkt	32.23.3490	1,90
M4 x 70 mm	verzinkt	32.23.3500	2,10
M4 x 80 mm	verzinkt	32.23.3510	2,40
M4 x 90 mm	verzinkt	32.23.3520	2,60
M4 x 100 mm	verzinkt	32.23.3530	2,80
M4 x 108 mm	verzinkt	32.23.3540	17,50

## SENKKOPFSCHRAUBEN M4

(Serie 32233450)



DIN 965, mit Schraubenkopf 7 mm, selbstklebend

Für Vario Star, Top Speed- und Flat-Zimmertürgarnituren

Maße	Ausführung	Artikelnummer	€/STK
M4 x 32 mm	verzinkt	32.23.3450	0,50
M4 x 40 mm	verzinkt	32.23.3460	0,60
M4 x 50 mm	verzinkt	32.23.3470	0,70
M4 x 55 mm	verzinkt	32.23.3390	0,90
M4 x 60 mm	verzinkt	32.23.1180	1,00
M4 x 70 mm	verzinkt	32.23.1190	1,10
M4 x 80 mm	verzinkt	32.23.1200	1,20
M4 x 90 mm	verzinkt	32.23.1280	1,30
M4 x 100 mm	verzinkt	32.23.1210	1,40
M4 x 110 mm	verzinkt	32.23.1290	8,70

## SENKKOPFSCHRAUBEN

(Serie 32233420)



4 Stück im Beutel

Senkkopfschraube mit Hülsenmutter

Maße	Farbe	Artikelnummer	€/BTL
M4 x 40 mm	Messing	32.23.3400	3,40
M4 x 40 mm	Ef-sat.	32.23.3420	4,50
M4 x 90 mm	Messing	32.23.0930	3,40
M4 x 90 mm	Ef-sat.	32.23.0980	4,50

### KREUZSCHLITZSCHRAUBEN M4

(Serie 32234050)



#### Mit Abbrechkerbe

Maße	Farbe	Artikelnummer	€/STK
M4 x 90 mm	Brüniert-sat.	<b>32.23.4050</b>	<b>0,90</b>
M4 x 90 mm	Ef-sat.	<b>32.23.0670</b>	<b>0,90</b>

#### 2 Stück im Beutel, mit Abbrechkerbe

Maße	Farbe	Artikelnummer	€/BTL
M4 x 80 mm	Ef-sat.	<b>32.23.0840</b>	<b>0,70</b>

### INNENSECHSKANTSCHRAUBEN M5

(Serie 32235150)



10.9 gehärtet, Schraubenkopf abgedreht auf 7 mm Kopf

#### Für Schutzbeschläge LS/R und Schutzrosetten geprüft

Maße	Ausführung	Artikelnummer	€/STK
M5 x 40 mm	verzinkt	<b>32.23.5150</b>	<b>2,80</b>
M5 x 45 mm	verzinkt	<b>32.23.4570</b>	<b>2,80</b>
M5 x 50 mm	verzinkt	<b>32.23.4340</b>	<b>2,80</b>
M5 x 55 mm	verzinkt	<b>32.23.4880</b>	<b>3,60</b>
M5 x 60 mm	verzinkt	<b>32.23.4360</b>	<b>3,60</b>
M5 x 65 mm	verzinkt	<b>32.23.4960</b>	<b>4,10</b>
M5 x 70 mm	verzinkt	<b>32.23.3550</b>	<b>4,10</b>
M5 x 75 mm	verzinkt	<b>32.23.4580</b>	<b>4,10</b>
M5 x 80 mm	verzinkt	<b>32.23.4300</b>	<b>4,10</b>
M5 x 85 mm	verzinkt	<b>32.23.4970</b>	<b>4,70</b>
M5 x 90 mm	verzinkt	<b>32.23.4310</b>	<b>4,40</b>
M5 x 95 mm	verzinkt	<b>32.23.4980</b>	<b>4,40</b>
M5 x 100 mm	verzinkt	<b>32.23.4590</b>	<b>4,40</b>
M5 x 105 mm	verzinkt	<b>32.23.4990</b>	<b>10,10</b>
M5 x 110 mm	verzinkt	<b>32.23.4890</b>	<b>10,10</b>
M5 x 120 mm	verzinkt	<b>32.23.5230</b>	<b>10,10</b>

### SENKKOPFSCHRAUBEN M5

(Serie 32231480)



Schraubenkopf abgedreht auf 7 mm Kopf

#### Für Schutzbeschläge LS/R ungeprüft

Maße	Ausführung	Artikelnummer	€/STK
M5 x 30 mm	Stahl/verzinkt	<b>32.23.1720</b>	<b>1,40</b>
M5 x 40 mm	Stahl/verzinkt	<b>32.23.1480</b>	<b>0,40</b>
M5 x 50 mm	Stahl/verzinkt	<b>32.23.1490</b>	<b>0,40</b>
M5 x 60 mm	Stahl/verzinkt	<b>32.23.1500</b>	<b>0,40</b>
M5 x 70 mm	Stahl/verzinkt	<b>32.23.1510</b>	<b>0,40</b>
M5 x 80 mm	Stahl/verzinkt	<b>32.23.1520</b>	<b>0,40</b>
M5 x 90 mm	Stahl/verzinkt	<b>32.23.1540</b>	<b>0,60</b>
M5 x 100 mm	Stahl/verzinkt	<b>32.23.1530</b>	<b>0,60</b>

### SENKKOPFSCHRAUBEN M5

(Serie 32230790)



DIN 965

#### Für Fenstergriffe, Schutzrosettenpaare ungeprüft

Maße	Ausführung	Artikelnummer	€/STK
M5 x 40 mm	Stahl/verzinkt	<b>32.23.0790</b>	<b>0,50</b>
M5 x 50 mm	Stahl/verzinkt	<b>32.23.1220</b>	<b>0,60</b>
M5 x 60 mm	Stahl/verzinkt	<b>32.23.1230</b>	<b>0,70</b>
M5 x 70 mm	Stahl/verzinkt	<b>32.23.1240</b>	<b>0,90</b>
M5 x 80 mm	Stahl/verzinkt	<b>32.23.1250</b>	<b>1,00</b>
M5 x 85 mm	Stahl/verzinkt	<b>32.23.3330</b>	<b>1,30</b>
M5 x 90 mm	Stahl/verzinkt	<b>32.23.1260</b>	<b>1,10</b>
M5 x 100 mm	Stahl/verzinkt	<b>32.23.1270</b>	<b>1,20</b>

### KREUZSCHLITZSCHRAUBEN M5

(Serie 32230630)



3 Stück im Beutel

#### Für Sicura Luigi

Maße	Ausführung	Artikelnummer	€/BTL
M5 x 95 mm	verzinkt	<b>32.23.0630</b>	<b>3,40</b>

### ZIERKOPFSCHRAUBEN

(Serie 34080150)



gehärtet

#### Für Schmiedeeisen Schutzbeschläge

Maße	Farbe	Artikelnummer	€/STK
M5 x 70 mm	Schmiedeeisen	<b>34.08.0150</b>	<b>1,60</b>
M5 x 80 mm	Schmiedeeisen	<b>34.08.0120</b>	<b>1,60</b>
M5 x 100 mm	Schmiedeeisen	<b>34.08.0160</b>	<b>1,60</b>
M6 x 80 mm	Schmiedeeisen	<b>34.08.0170</b>	<b>1,90</b>
M6 x 100 mm	Schmiedeeisen	<b>34.08.0180</b>	<b>1,90</b>



## INNENSECHSKANTSCHRAUBEN M6

(Serie 32234290)



DIN 7991, 10.9. gehärtet

Für Schutzbeschläge LS/LS geprüft

Maße	Ausführung	Artikelnummer	€/STK
M6 x 45 mm	verzinkt	32.23.4290	2,10
M6 x 50 mm	verzinkt	32.23.4380	2,10
M6 x 55 mm	verzinkt	32.23.3740	2,10
M6 x 60 mm	verzinkt	32.23.4390	2,20
M6 x 65 mm	verzinkt	32.23.5000	2,20
M6 x 70 mm	verzinkt	32.23.4650	2,20
M6 x 75 mm	verzinkt	32.23.4460	2,60
M6 x 80 mm	verzinkt	32.23.4470	2,60
M6 x 85 mm	verzinkt	32.23.6760	3,40
M6 x 90 mm	verzinkt	32.23.4480	3,40
M6 x 95 mm	verzinkt	32.23.6770	3,40
M6 x 100 mm	verzinkt	32.23.4190	3,70
M6 x 105 mm	verzinkt	32.23.6780	3,70
M6 x 110 mm	verzinkt	32.23.4660	3,70
M6 x 115 mm	verzinkt	32.23.6790	4,00
M6 x 120 mm	verzinkt	32.23.4690	4,00
M6 x 130 mm	verzinkt	32.23.5050	4,00

## INNENSECHSKANTSCHRAUBEN M6

(Serie 32234830)



DIN 7991, 12.9. gehärtet

Für Schutzbeschläge LS/LS ES3 geprüft

Maße	Ausführung	Artikelnummer	€/STK
M6 x 50 mm	verzinkt	32.23.4830	2,60
M6 x 60 mm	verzinkt	32.23.5200	3,10
M6 x 80 mm	verzinkt	32.23.4840	4,20
M6 x 100 mm	verzinkt	32.23.5210	4,40
M6 x 120 mm	verzinkt	32.23.5310	8,60

## LINSENKOPFSCHRAUBEN M6

(Serie 32230640)



2 Stück im Beutel

Mit Abbrechkerbe

Maße	Farbe	Artikelnummer	€/BTL
M6 x 100 mm	Messing	32.23.0640	3,30
M6 x 100 mm	Brüniert-sat.	32.23.0650	3,30
M6 x 100 mm	Ef-sat.	32.23.3730	3,30

## HOLZSCHRAUBEN MIT ZIERKOPF

(Serie 32230160)



Für Langschild Zimmertüren

Maße	Farbe	Artikelnummer	€/STK
Ø 4,6 x 22 mm	Schwarz	34.08.0130	1,10
Ø 3,8 x 22 mm	Schwarz	34.08.0140	1,10

## HOLZSCHRAUBEN

(Serie 32231060)



DIN 7995, 4 Stück im Beutel

Für Langschild Zimmertüren

Maße	Farbe	Artikelnummer	€/BTL
Ø 3,5 x 20 mm	Messing	32.23.1060	0,50
Ø 3,5 x 20 mm	Brüniert-sat.	32.23.1070	0,50
Ø 3,5 x 20 mm	Vernickelt	32.23.3720	0,50

## MADENSCHRAUBE

(Serie 32231310)



selbstsichernd gehärtet ohne Spitze

ohne Spitze

Maße	Ausführung	Artikelnummer	€/STK
M6 x 6 mm	weiß verzinkt	32.23.1310	0,40

## MADENSCHRAUBEN

(Serie 32234040)



Zur Befestigung von Drückern und Stoßgriffen

Maße	Ausführung	Artikelnummer	€/STK
M6 x 6 mm	verzinkt	32.23.4040	0,30
M6 x 7 mm	verzinkt	32.23.0430	0,30
M6 x 9 mm	verzinkt	32.23.0440	0,30
M6 x 6 mm	selbstklebend	32.23.1950	0,50
M6 x 7 mm	selbstklebend	32.23.0450	0,50
M6 x 9 mm	selbstklebend	32.23.0460	0,50
M6 x 6 mm	Edelstahl	32.23.0420	0,50
M6 x 7 mm	Edelstahl	32.23.0410	0,70
M6 x 9 mm	Edelstahl	32.23.1410	0,70

**VERSTÄRKUNGSHÜLSEN**

(Serie 32231170)

**Ausgleichshülse**

Maße	Artikelnummer	€/STK
von 6 auf 7 mm	<b>32.23.1170</b>	<b>0,70</b>
von 6 auf 8 mm	<b>32.23.1140</b>	<b>1,10</b>
von 7 auf 8 mm	<b>32.23.1150</b>	<b>0,70</b>
von 8 auf 8,5 mm	<b>32.23.1160</b>	<b>0,70</b>
von 8 auf 9 mm	<b>32.23.0660</b>	<b>0,70</b>
von 8 auf 10 mm	<b>32.23.0290</b>	<b>0,70</b>

**GEWINDEVERLÄNGERUNGEN**

(Serie 32233310)

**Verwendbar für Ausgleich von Türstärken**

Schraube	Maße	Länge	Artikelnummer	€/STK
M4	8 mm	25 mm	<b>32.23.3310</b>	<b>3,60</b>
M5	8 mm	25 mm	<b>32.23.3300</b>	<b>4,30</b>
M6	10 mm	25 mm	<b>32.23.3320</b>	<b>4,60</b>

**GLEITLAGERBUCHSEN**

(Serie 32230570)

**Gleitlagerbuchsen****Drückerführung, ø 18x16x8 mm**

Farbe	Artikelnummer	€/STK
Braun	<b>32.23.0570</b>	<b>0,20</b>
Schwarz	<b>32.23.0590</b>	<b>0,20</b>
Transparent	<b>32.23.0620</b>	<b>0,20</b>

**Drückerführung, ø 20x18x8 mm**

Farbe	Artikelnummer	€/STK
Braun	<b>32.23.0350</b>	<b>0,20</b>
Transparent	<b>32.23.0610</b>	<b>0,20</b>

**Drückerführung, ø 20x16x5 mm**

Farbe	Artikelnummer	€/STK
Braun	<b>32.23.0310</b>	<b>0,20</b>
Transparent	<b>32.23.0910</b>	<b>0,20</b>

**Drückerführung, ø 20x18x4 mm**

Farbe	Artikelnummer	€/STK
Transparent	<b>32.23.0580</b>	<b>0,20</b>

**Drückerführung für Plano-Grt. mit HHF ø 18x16x5 mm**

Farbe	Artikelnummer	€/STK
Schwarz	<b>32.23.2140</b>	<b>0,20</b>
Transparent	<b>32.23.2770</b>	<b>0,20</b>

**Beilage für Fensterrollen  
ø 18x16x1 mm**

Farbe	Artikelnummer	€/STK
Transparent	<b>32.23.0860</b>	<b>0,20</b>
Schwarz	<b>32.23.2310</b>	<b>0,40</b>

**GEWINDESTANGEN**

(Serie 32238020)

**Abgelängt für Stoßgriffmontage**

Maße	Ausführung	Artikelnummer	€/STK
M8 x 40 mm	verzinkt	<b>32.23.8020</b>	<b>7,50</b>
M8 x 80 mm	verzinkt	<b>32.23.8010</b>	<b>1,00</b>
M8 x 100 mm	verzinkt	<b>32.23.8000</b>	<b>1,30</b>

**GRPL/DR**

(Serie 32230220)

**Beilage für Schutzbeschläge Grpl/Dr****Beilage**

Ausführung	Artikelnummer	€/STK
Messingbeilage	<b>32.23.0220</b>	<b>2,60</b>





## SECHSKANTSCHLÜSSEL

(Serie 32230470)



**M6**

Ausführung	Artikelnummer	€/STK
verzinkt	<b>32.23.0470</b>	<b>0,50</b>

## ROSETTENABZIEHER

(Serie 32232160)



Rosettenabzieher für Clipsrosetten und Schilder

**Spezienschlüssel**

Ausführung	Artikelnummer	€/STK
Schlüssel	<b>32.23.2160</b>	<b>10,10</b>

## ROSETTENABZIEHER

(Serie 32231800)



Rosettenabzieher für Clipsrosetten

**Spezienschlüssel**

Ausführung	Artikelnummer	€/STK
Schlüssel	<b>32.23.1800</b>	<b>9,80</b>

## UMSATZRAKETE

2250x300x300 mm HxBxT, für 20 Module

Für 20 Modelle

Farbe  
Grau/Anthrazit  
Weiß

Artikelnummer  
**36.06.1300**  
**36.06.0391**



## VERKAUFSTÄNDER

für 19 Grt. und 1 Mustermodell, Grau/Anthrazit  
1980x240x350 mm HxBxT

Für 19 Garnituren und 1 Mustermodell

Farbe  
Weiß

Artikelnummer  
**36.06.1320**



## MUSTERSTOCK

Musterstock für 20 Module, Grau/Anthrazit  
2360x1050x460 mm HxBxT

**Grau/Anthrazit**

Ausführung  
für 20 Module

Artikelnummer  
**36.06.0280**



## EINHÄNGETAFEL

**1-fach, 300 x 180 x 19 mm (HxBxT), mit Bohrung**

Farbe	Artikelnummer
Weiß	<b>36.06.0397</b>
Anthrazit	<b>36.06.0283</b>
Nussbaum	<b>36.06.0550</b>
Buche	<b>36.06.0800</b>
Asteiche Dekor	<b>36.06.1401</b>

**2-fach, 650 x 180 x 19 mm (HxBxT), Kanten geleimt**

Farbe	Artikelnummer
Weiß	<b>36.06.1390</b>
Anthrazit	<b>36.06.1400</b>
Nussbaum	<b>36.06.0560</b>
Asteiche Dekor	<b>36.06.1402</b>

**4-fach, 1350 x 180 x 19 mm (HxBxT), Kanten geleimt**

Farbe	Artikelnummer
Weiß	<b>36.06.1410</b>
Anthrazit	<b>36.06.1420</b>
Asteiche Dekor	<b>36.06.1403</b>





## MUSTERSTOCK

Musterstock für 6 Halbgarnituren

Farbe  
Grau  
Weiß

Artikelnummer  
**36.06.1310**  
**36.06.7510**



## MUSTERSTOCK

Musterstock für 6 Halbgarnituren

**für 6 Halbgarnituren**

Farbe  
Grau

Artikelnummer  
**36.06.1360**



## MUSTERSTOCK

Musterstock für 1 Garnitur mit Schloss  
Passend für BB, PZ und ÜLock-Schloss

**Grau/Anthrazit**

Ausführung  
ZT BB 72 mm  
ZT PZ 72 mm

Artikelnummer  
**36.06.1340**  
**36.06.8380**



## MUSTERSTOCK

Musterstock für 1 Garnitur mit Schoss  
Passend für BB, PZ und ÜLock-Schloss

**Weiß**

Ausführung  
ZT BB 72 mm

Artikelnummer  
**36.06.0306**

**Grau/Anthrazit**

Ausführung  
ZT PZ 72 mm

Artikelnummer  
**36.06.8450**



## MUSTERSTOCK

Musterstock für Ü-Lock und Beschlag-Garnitur

Farbe  
Eiche / Anthrazit

Artikelnummer  
**36.06.8380**



## MUSTERSTOCK

Musterstock weiß lackiert, inkl. Solo Schloss Magnetfalle kurz, Ronny Solo-Garnitur WC

**Weiß lackiert**

Ausführung  
für 1 Solo-Garnitur

Artikelnummer  
**36.06.8330**



## UMSATZRAKETE

Musterstock für Fenstergriffe

**Grau/Anthrazit**

Ausführung  
für 6 Modelle

Artikelnummer  
**36.06.1370**



## MUSTERKOFFER

Musterkoffer für Beschläge

**Musterkoffer inkl. Grundplatte ohne Bestückung**

Ausführung  
für 9 Modelle

Artikelnummer  
**36.06.5460**

**Musterkoffer inkl. Grundplatte und Bestückung**

Ausführung  
Objekt  
Standard  
Standard II  
Standard  
Standard  
Legion

Artikelnummer  
**36.06.5700**  
**36.06.5710**  
**36.06.5720**  
**36.06.5730**  
**36.06.5740**  
**36.06.5750**

# DIE FARBEN UNSERER BESCHLÄGE

Aus drucktechnischen Gründen können die tatsächlichen Farben der Beschläge von den hier abgebildeten abweichen. Diese Farbkarte soll dazu dienen, Ihnen einen vollständigen Überblick zu geben und die Auswahl zu erleichtern.

## EDELSTAHL



Edelstahl-sat.



Edelstahl-pol.



Chrom/Edelstahl-sat.



Schwarzstahl-Optik



Schwarz matt



Schwarz matt Struktur



Anthrazit Struktur

## MESSING



Messing-pol.



Robusta Gold-pol. (PVD)



Messing-pol./  
Messing-sat.



Robusta Kupfer-pol. (PVD)



Robusta Kupfer-sat. (PVD)



Edelstahlfärbig-sat.



Edelstahlfärbig-pol./  
Edelstahlfärbig-sat.



Edelstahlfärbig-pol.



Chrom-sat.



Chrom-pol.



Chrom-pol./  
Chrom-sat.



Stahlgrau-sat.



Antik Iron-sat.



Antik Bronze-sat.



Brüniert-sat.



Schwarzstahl-Optik



Schwarz-sat.



Schwarz matt  
Struktur



Chrom-pol./  
Schwarz-pol.

## ALUMINIUM



F1 Perl-sat.



F1 eloxiert



F2 eloxiert



Weiß eloxiert



Braun eloxiert



F9 eloxiert

## SCHMIEDEEISEN



Stahlgrau geschwärzt-sat.

## NYLON



Weiß



Schwarz

SAT. = SATINIERT (MATT)  
POL. = POLIERT (GLÄNZEND)



## 1 SYSTEM – 4 INNOVATIONEN

Die Vario Star® Familie setzt sich mittlerweile bereits aus fünf innovativen Montagesystemen mit verschiedenen Ansätzen zusammen. Den Ursprung bildete das bewährte Qualitäts-System Vario Star® Basic mit Clipsette und Hochhaltefeder. Daraus entstanden die weiteren Systeme Vario Star® Top Speed (Comfort) mit Bajonett-Verschluss, Vario Star® Flat (ermöglicht eine flächenbündige Montage) sowie Vario Star® Plano (sichtbar verschraubt).



## 1 SYSTEM - VIELE MÖGLICHKEITEN

Unsere Zimmertür-Garnituren mit dem System Top Speed - für eine schnellere Montage - sind in vielen Ausführungen und Oberflächen verfügbar.



# MODELLHARMONIE IM GANZEN HAUS

WIR BIETEN EINHEITLICHE PRODUKTFAMILIEN!

Von der Eingangstüre über alle Innentüren bis zu den Fensteroliven – mit dem Vario Star® Konzept kann eine Einheitlichkeit und Harmonie im gesamten Haus geschaffen werden. Denn zu jedem Modell finden Sie bei uns eine stimmige Produktfamilie.



WIR STEHEN ZU UNSEREN PRODUKTEN!

Qualität ist für uns kein leeres Wort. Südmetall Markenbeschläge sind extrem stabil und haben eine lange Lebensdauer.



## 12 JAHRE FUNKTIONSGARANTIE AUF DAUERHAFTE DRÜCKERBEWEGUNG

Bitte beachten Sie unsere Geschäftsbedingungen / Garantieleistungen zur 12-Jahre-Funktionsgarantie auf Seite 744!

### MACHEN SIE SICH SELBST EIN BILD

Auf unserer Website [www.suedmetall.com](http://www.suedmetall.com) zeigen wir Ihnen Kurzfilme über die innovative und praxisorientierte Montage aller Vario Star® Systeme.





## ABACO® - EINZIGARTIG. ANTIMIKROBIELL. HYGIENISCH.

Das Thema Gesundheit und Hygiene ist heutzutage wichtiger denn je.

Krankheitserreger, Bakterien und Keime werden häufig über die Hände übertragen – und demnach oft über Türgriffe. Vorbeugende Hygienestandards, wie die klassische Händedesinfektion reichen hier nicht immer aus, um Kontaktinfektionen vorzubeugen.



ABACO® Beschläge schaffen Abhilfe. Sie wirken nämlich antibakteriell, antimikrobiell und antiviral und bieten zuverlässigen und dauerhaften Schutz vor Keimen:

- Kombination von Silberionen mit PVD - dadurch enorm widerstandsfähig. Auf Abaco Beschläge wird eine 20 Jahre lange Garantie erteilt (*nähere Infos entnehmen Sie bitte der Garantie-Erklärung auf Seite 744*)
- Bakterien werden in einer Rekordzeit von 5 Minuten abgetötet und sind bereits ab dem Erstkontakt mit der ABACO Oberfläche komplett in ihrer Ausbreitung gehemmt (*bakteriostatische Funktion*)
- Nach 2 Stunden versprechen ABACO-Beschläge eine 99,99%-ige antivirale Wirksamkeit
- Unterschiedliche Design- und Farbvarianten sind verfügbar: Oberflächen in Edelstahl, Chrom und Robusta Gold
- Auch ideal für den Außenbereich geeignet



Nähere Informationen zu ABACO finden Sie in unserem Prospekt mit der Bestellnummer 36.06.4781

## EDELSTAHL ROSTFREI

Alle Edelstahl-Produkte von Südmittel sind mit dem Qualitätssiegel „Edelstahl rostfrei“ ausgezeichnet. Edelstahl eignet sich hervorragend für sämtliche Tür- und Fensterbeschläge, sowohl im Innen- als auch im Außenbereich.

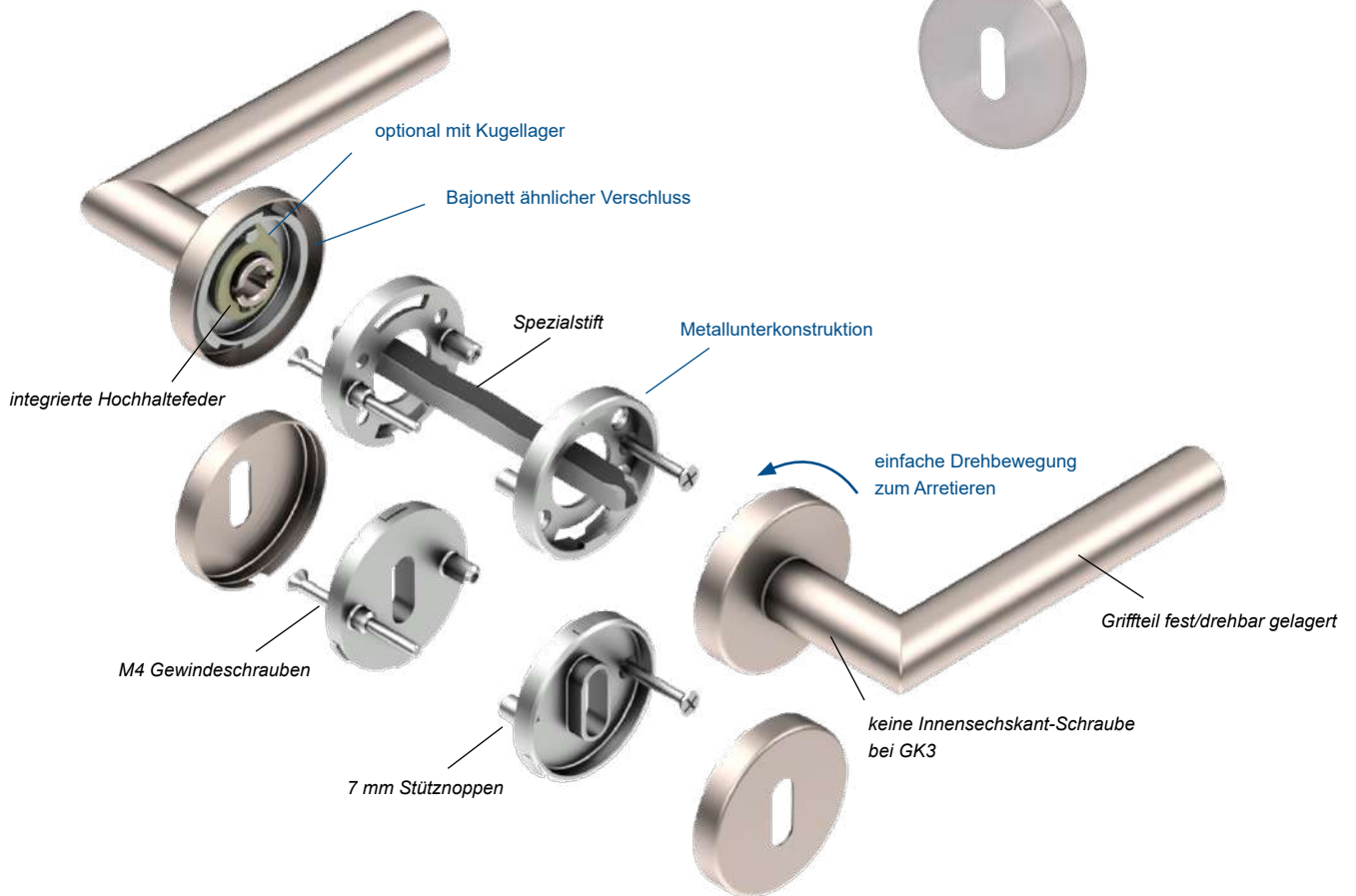


- Verschmutzungen können einfach mit einem feuchten Tuch beseitigt werden. Spuren von Flugrost auf der Drücker-Oberfläche lassen sich mit speziellen Reinigungsmitteln entfernen.
- Satinierte Oberflächen (Edelstahl-sat.) sind besonders unempfindlich.
- Zudem führen wir auch PVD-beschichtete Modelle im Sortiment (Robusta).  
*Nähere Infos dazu finden Sie auf Seite 740.*



# VARIO STAR® TOP SPEED

- Innovatives Konzept für bessere Bedienerfreundlichkeit
- Innovatives **Kugellager optional erhältlich (GK4)**
- **Schnellmontage** »Top Speed« durch Bajonett-Verschluss
- **Metallunterkonstruktion** = Top Zuverlässigkeit
- Mit **Hochhaltefeder** = perfekte Position
- **Fest/drehbar** gelagert = kein Wackeln
- **Keine** Innensechskant-Schraube bei GK3 = perfekte Optik
- **Rosetten Ø 55 mm** - überdeckt alle 50 mm + 52 mm Rosetten, daher als Renovierungsgarnitur geeignet



Drücker-Powerpaket fest/drehbar gelagert



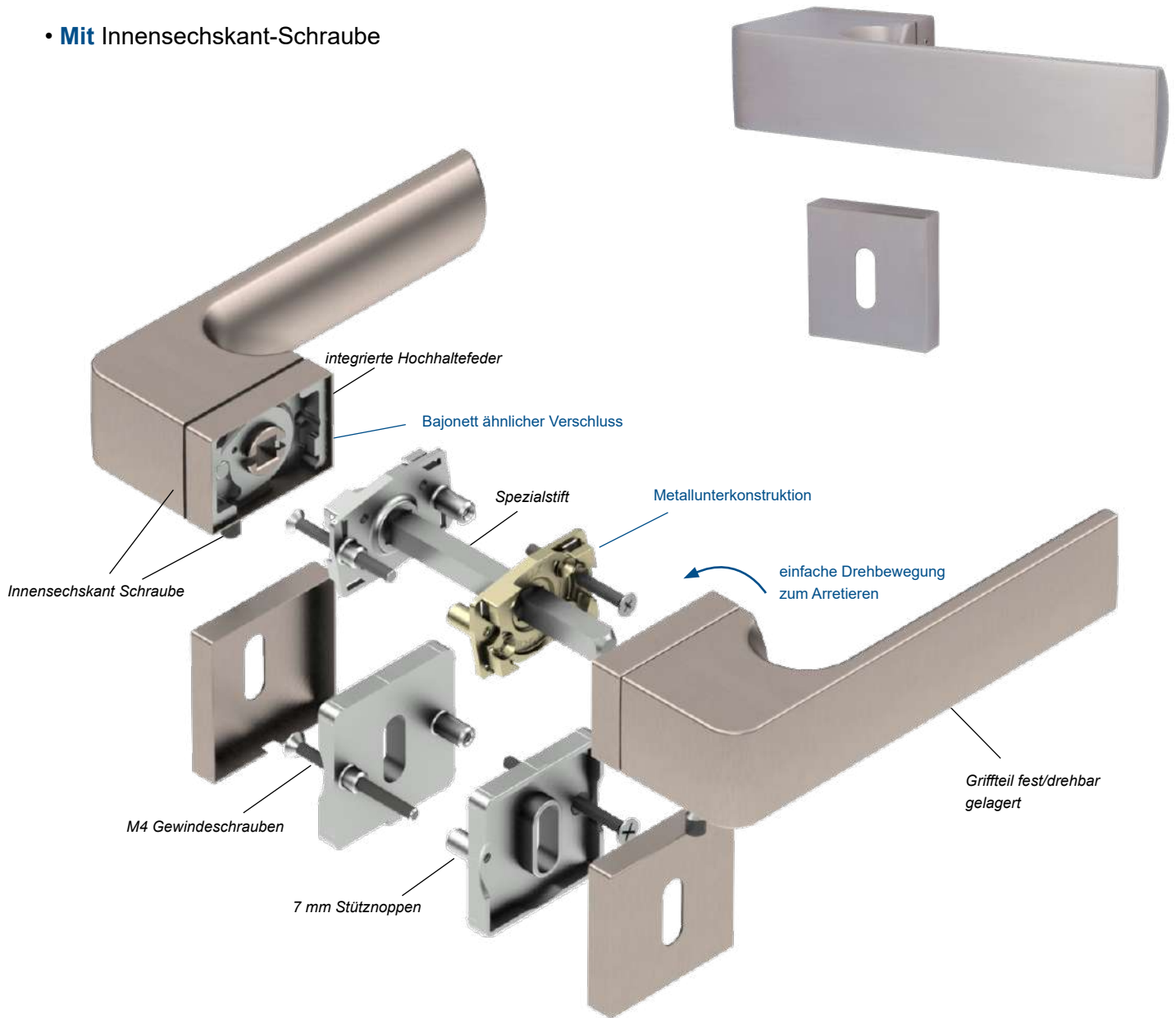
Stabile Metallunterkonstruktion





# VARIO STAR® TOP SPEED QUAD

- Innovatives Konzept für bessere Bedienerfreundlichkeit
- **Schnellmontage** »Top Speed« durch Bajonett-Verschluss
- **Metallunterkonstruktion** = Top Zuverlässigkeit
- Mit **Hochhaltefeder** = perfekte Position
- **Fest/drehbar gelagert** = kein Wackeln
- **Mit** Innensechskant-Schraube



Drucker-Powerpaket fest/drehbar gelagert

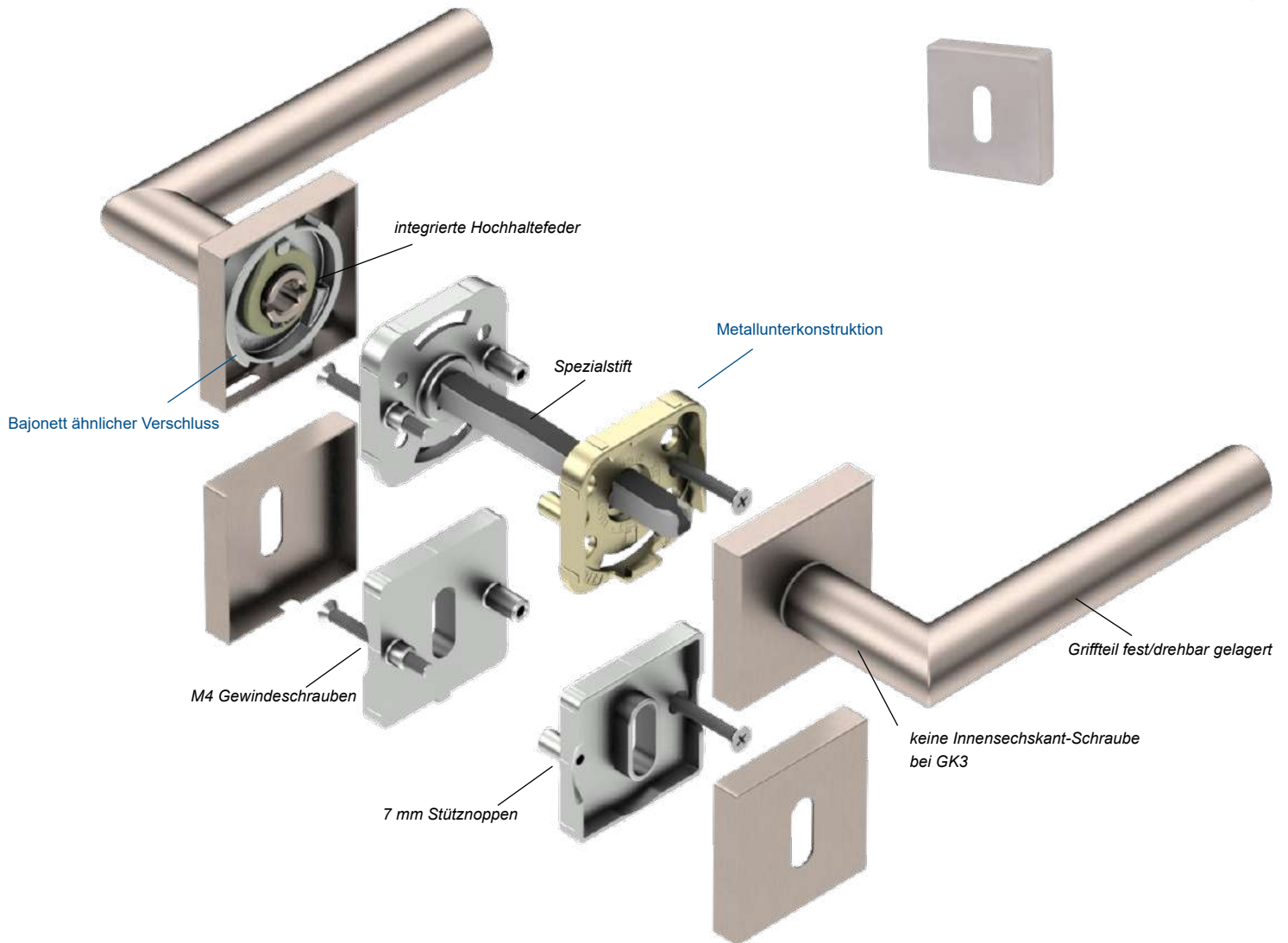


Stabile Metallunterkonstruktion



# VARIO STAR® TOP SPEED QUADRO

- Innovatives Konzept für bessere Bedienerfreundlichkeit
- **Schnellmontage** »Top Speed« durch Bajonett-Verschluss
- **Metallunterkonstruktion** = Top Zuverlässigkeit
- Mit **Hochhaltefeder** = perfekte Position
- **Fest/drehbar gelagert** = kein Wackeln
- **Keine** Innensechskant-Schraube bei GK3 = perfekte Optik
- **Rosetten** □ 52x52 mm



Drücker-Powerpaket fest/drehbar gelagert



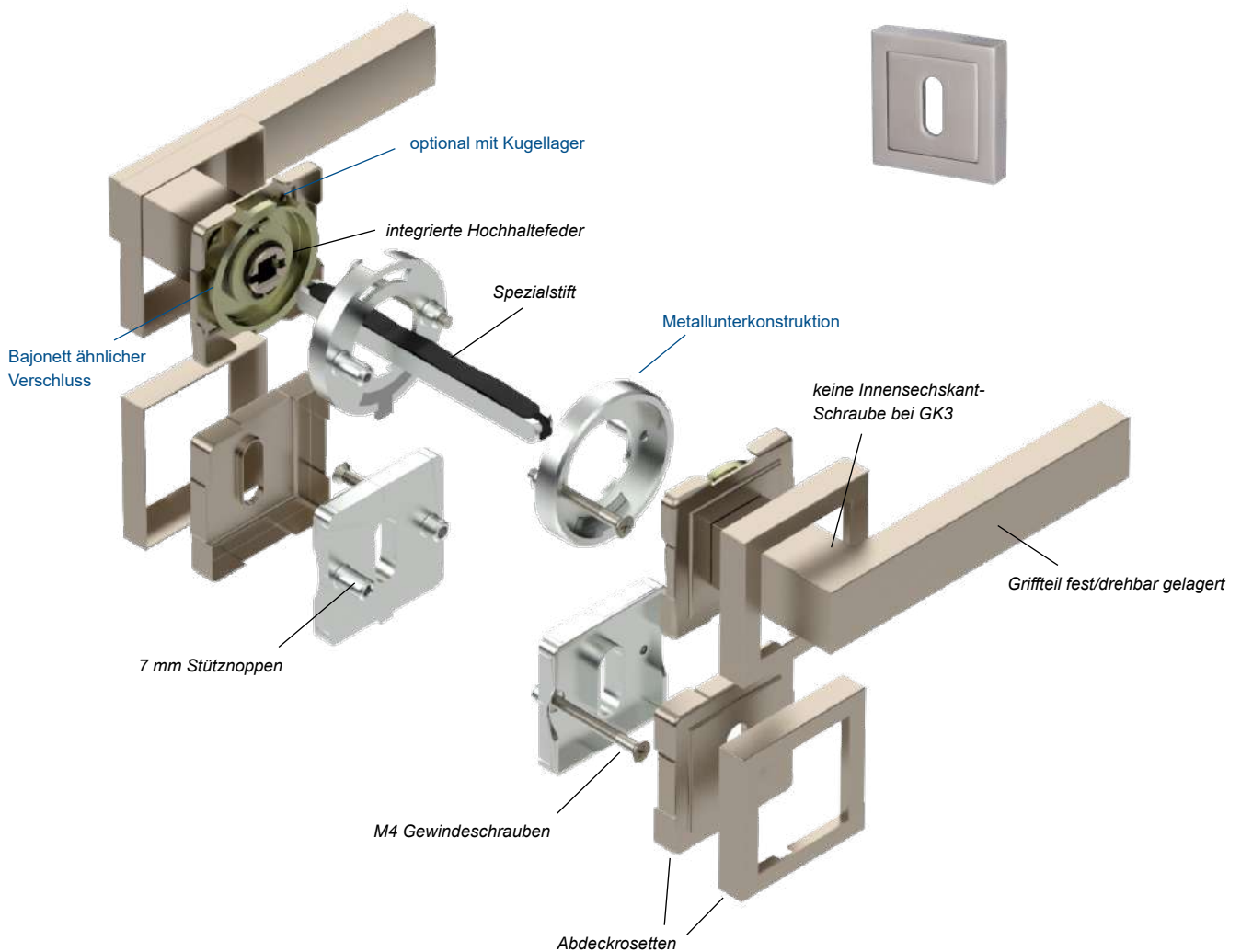
Stabile Metallunterkonstruktion





# VARIO STAR® TOP SPEED SQUARE

- Innovatives Konzept für bessere Bedienerfreundlichkeit
- Innovatives **Kugellager optional erhältlich (GK4)**
- **Schnellmontage** »Top Speed« durch Bajonett-Verschluss
- **Metallunterkonstruktion** = Top Zuverlässigkeit
- Mit **Hochhaltefeder** = perfekte Position
- **Fest/drehbar** gelagert = kein Wackeln
- **Keine** Innensechskant-Schraube bei GK3 = perfekte Optik



Drücker-Powerpaket fest/drehbar gelagert



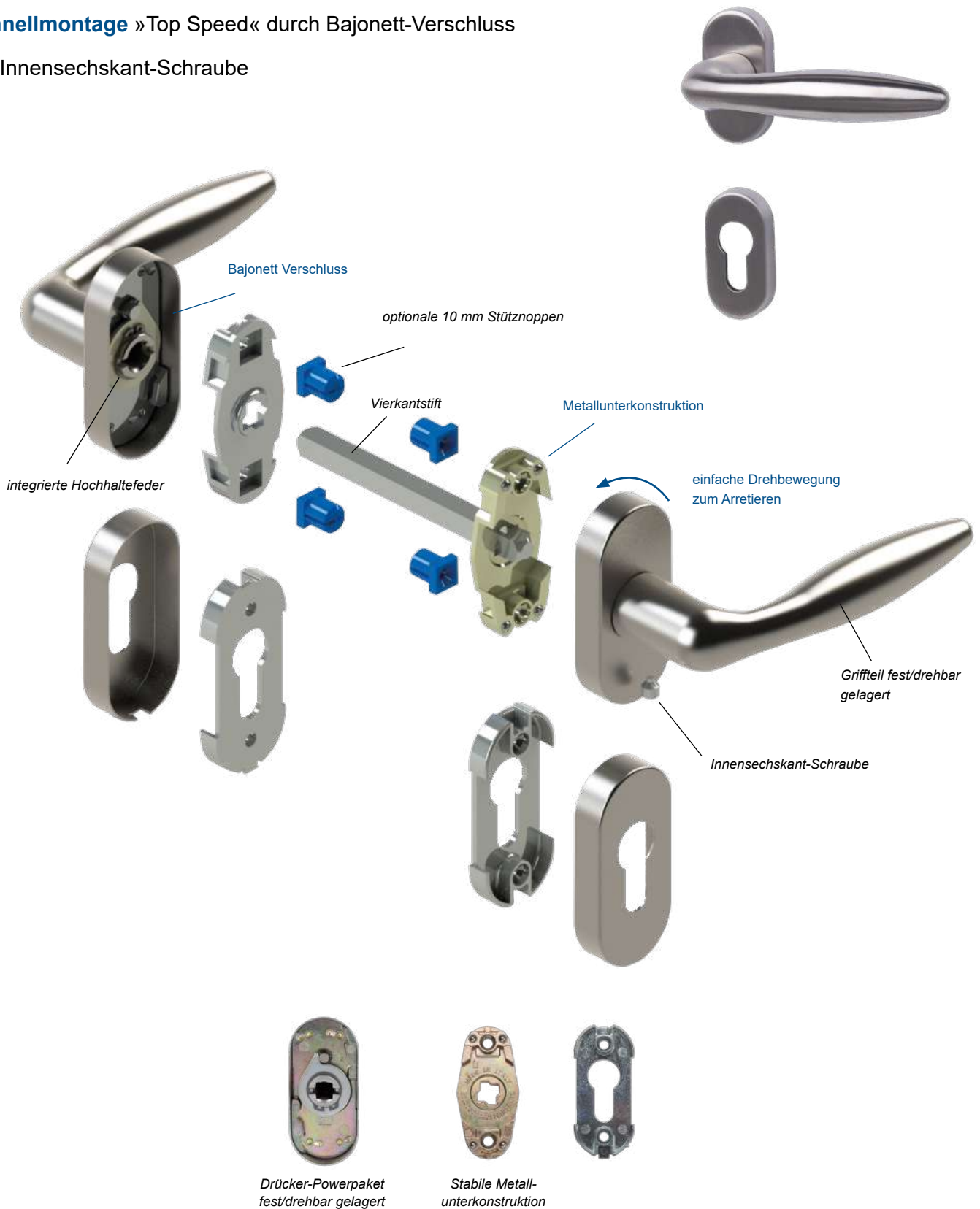
Stabile Metallunterkonstruktion



DIE SÜDMETALL-BESCHLAGSTECHNIKEN

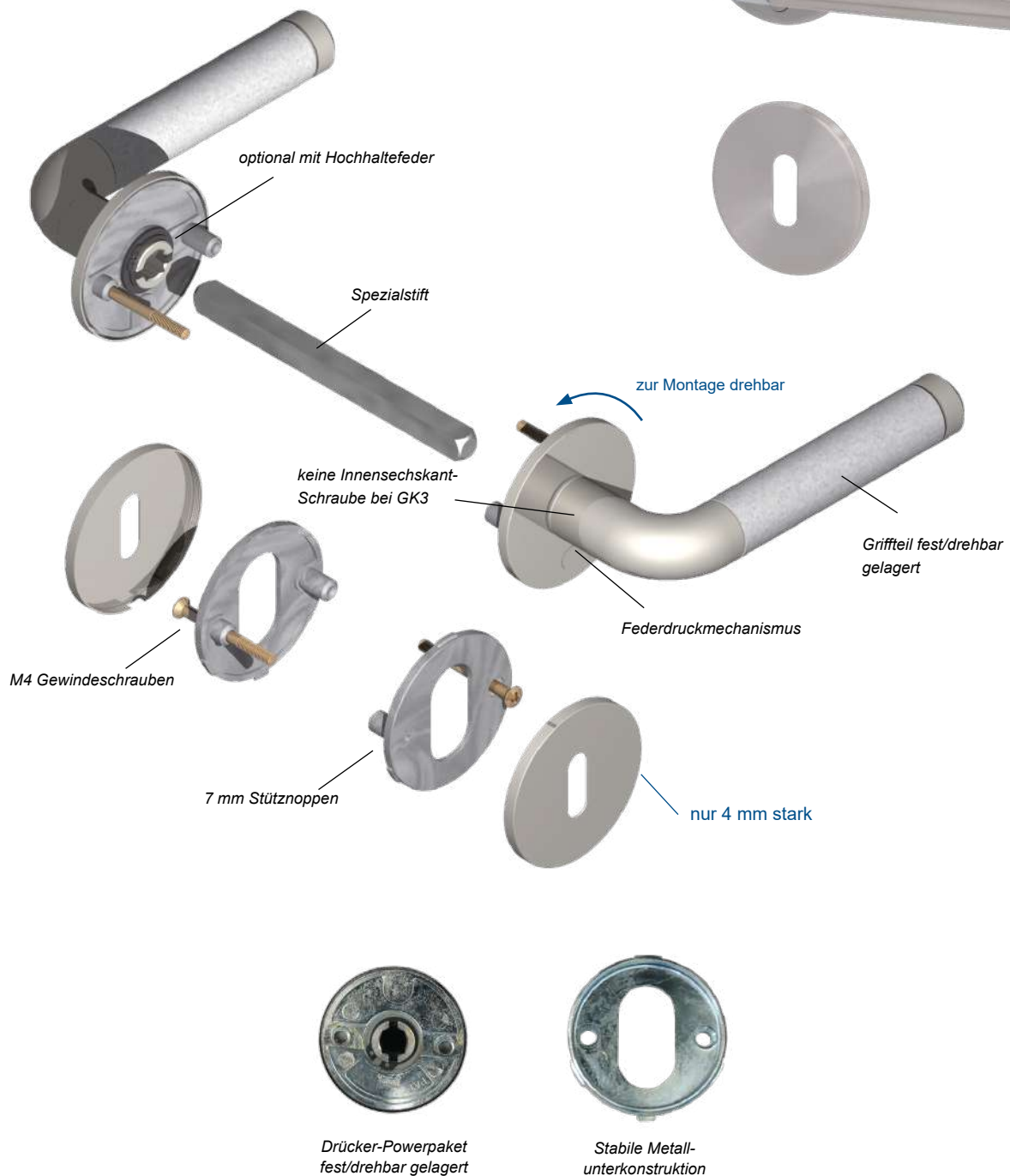
# VARIO STAR® TOP SPEED OVAL

- Innovatives Konzept für bessere Bedienerfreundlichkeit
- **Metallunterkonstruktion** = Top Zuverlässigkeit
- Mit **Hochhaltefeder** = perfekte Position
- **Fest/drehbar gelagert** = kein Wackeln
- **Schnellmontage** »Top Speed« durch Bajonett-Verschluss
- **Mit** Innensechskant-Schraube



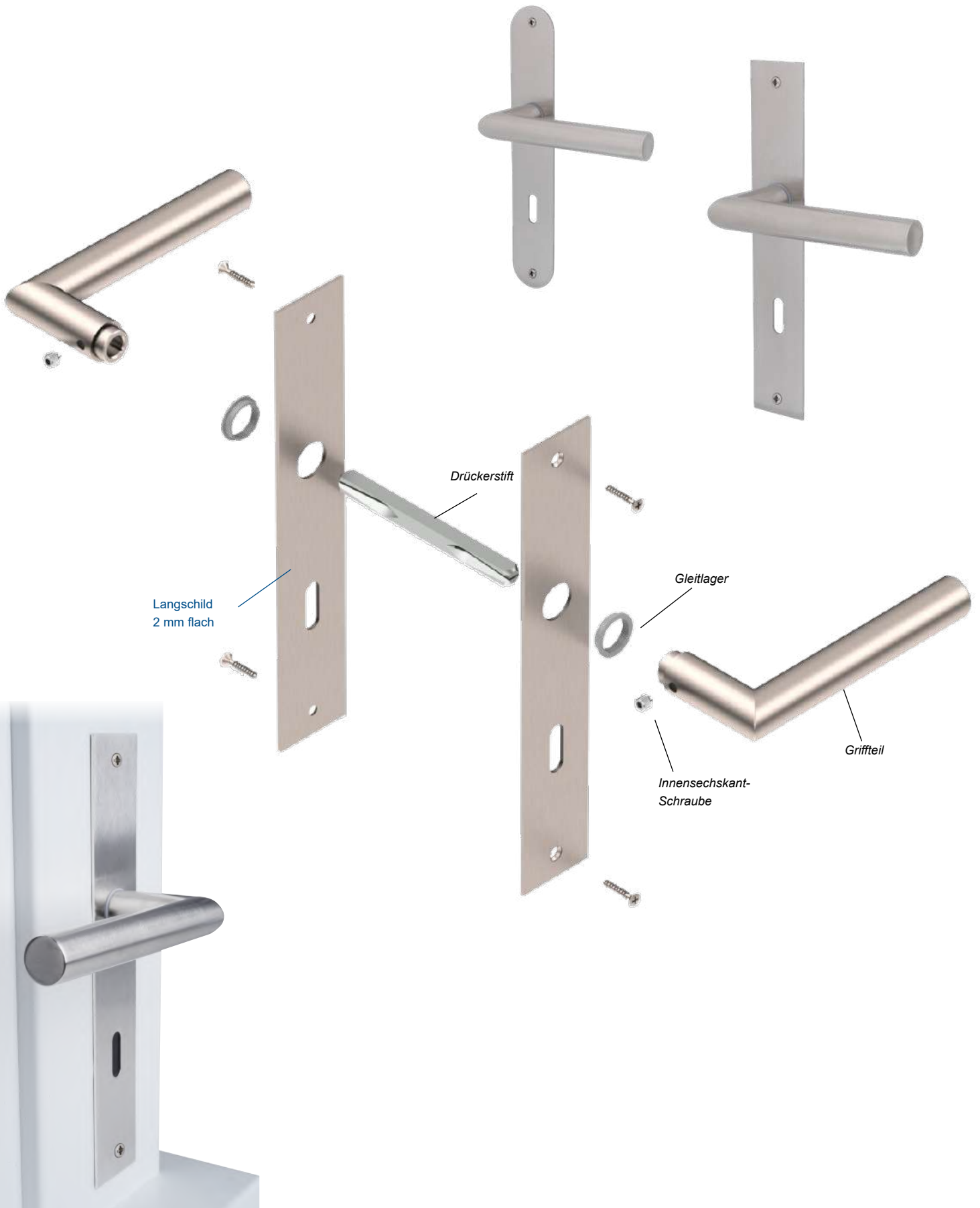
# VARIO STAR® FLAT

- **Flächenbündige** Montage möglich
- **4 mm flache Rosette** = edles Design
- **Fest/drehbar** gelagert = kein Wackeln
- Optionale **Hochhaltefeder** = perfekte Position
- **Metallunterkonstruktion** = Top Zuverlässigkeit
- **Keine** Innensechskant-Schraube bei GK3 = perfekte Optik
- **Rosetten Ø 55 mm** - überdeckt alle 50 mm + 52 mm Rosetten daher als Renovierungsgarnitur geeignet



# VARIO STAR® PLANO

- 2 mm flaches Schild = edles Design



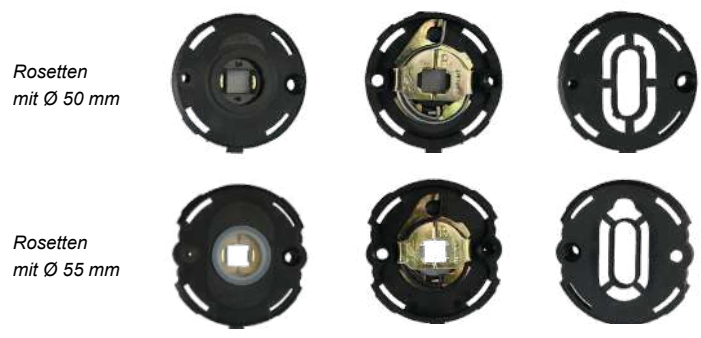
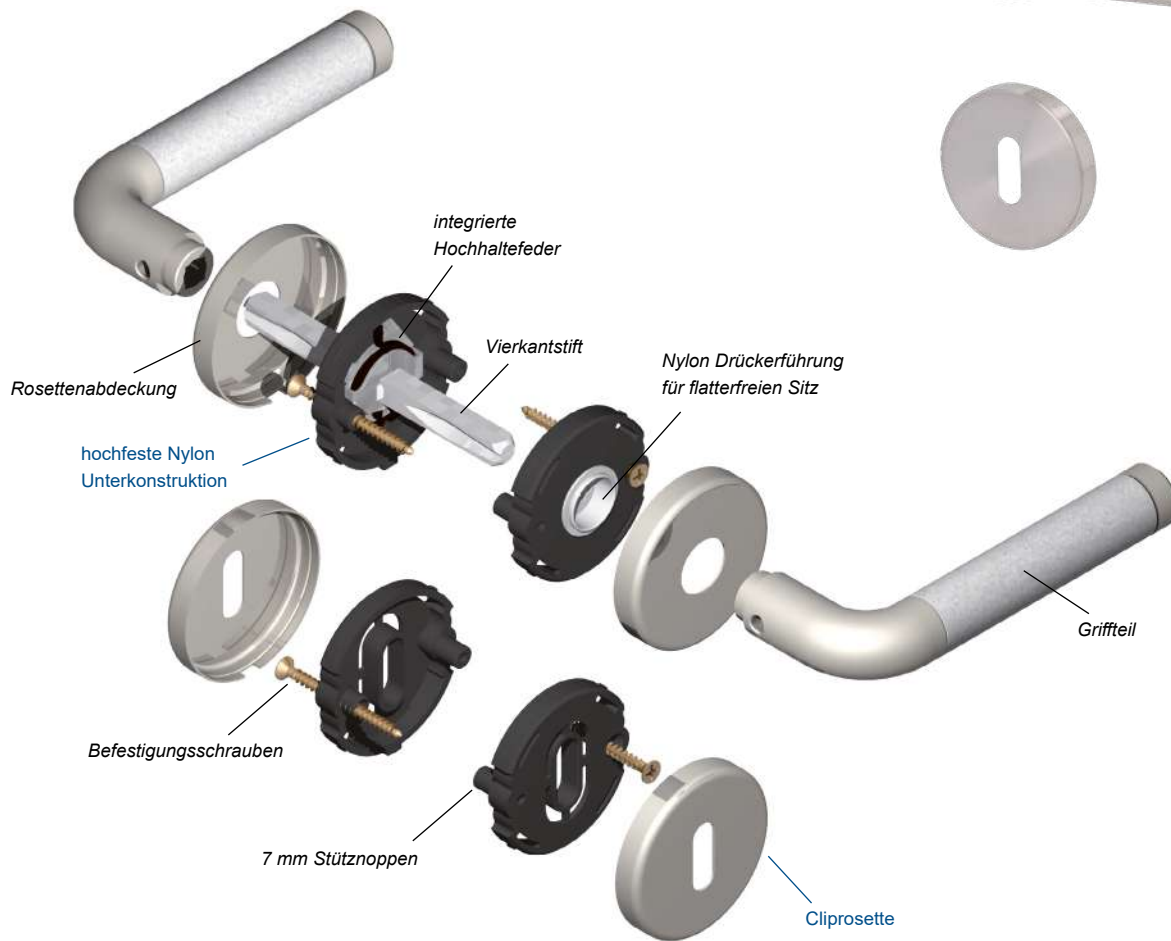




# VARIO STAR® BASIC



- Ein **besseres** Lagerdrehen = Präzisions Nylonführung
- Auswechselbarkeit von vielen Türdrückern = Variabilität
- Sehr **einfache Montage** der Rosette = Komfort
- Einwandfreier Halt durch **7 mm Stützknoppen** = flatterfreier Sitz
- **Schnellverschraubung** = Zeitersparnis
- **Rosetten Ø 55 mm** - überdeckt alle 50 mm + 52 mm Rosetten, daher als Renovierungsgarnitur geeignet

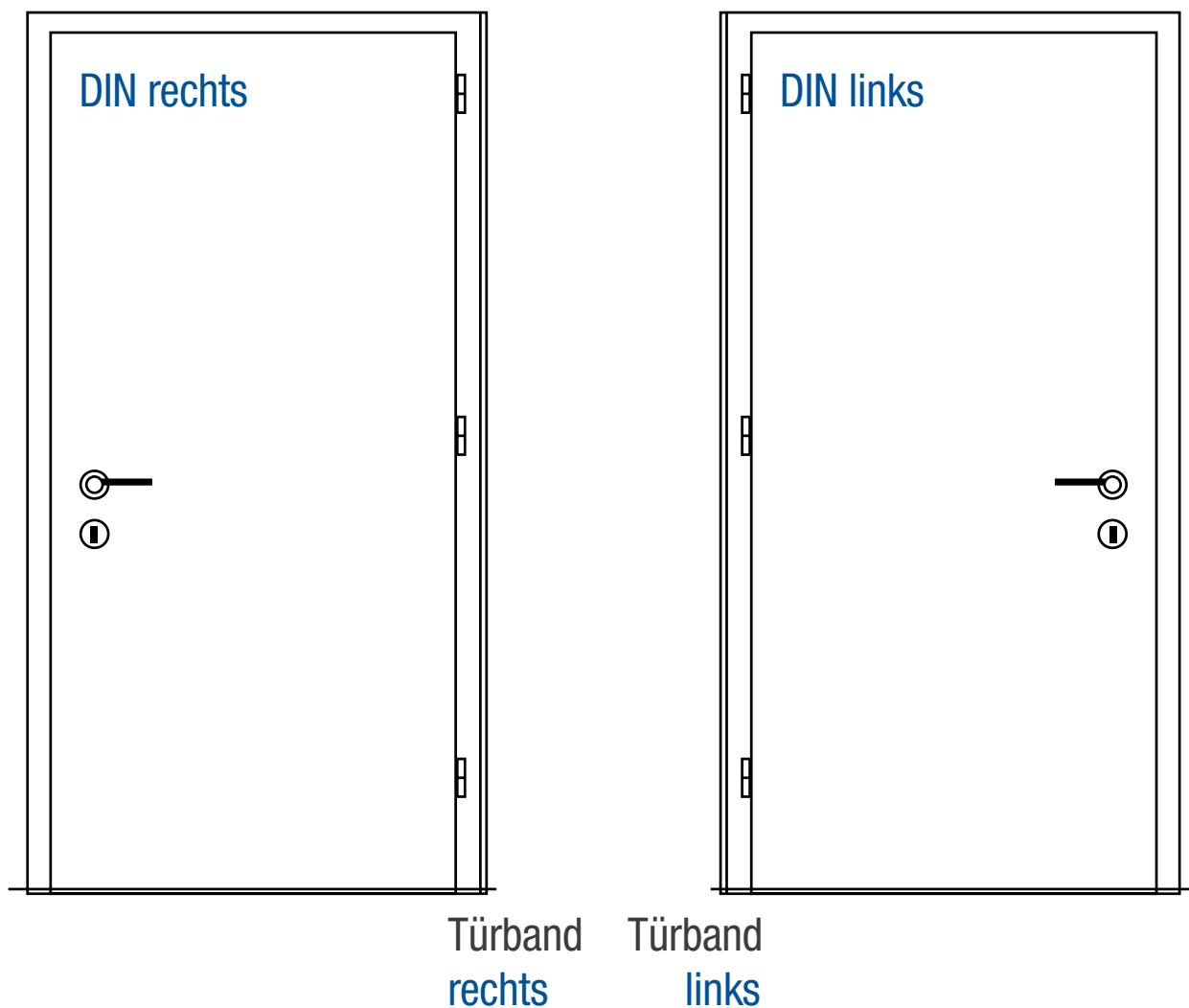


Hochwertige Nylon Unterkonstruktion mit Hochhaltefeder

DIE SÜDMETALL-BESCHLAGSTECHNIKEN

## BESTIMMUNG DER DIN-RICHTUNG BEI DRÜCKERN

Einflügel-Türen oder Zweiflügel-Türen (die erforderliche Angabe ist immer auf den Gehflügel bezogen)  
 Maßgebend für die Richtungsbestimmung ist der Blick bei geschlossenem Türflügel auf die Anschlagseite der Tür. Das ist jene Seite, auf der die Türbänder sichtbar sind. Je nachdem, wo sich vom Betrachter aus gesehen die Bänder befinden, handelt es sich um eine linke Tür (DIN links) oder eine rechte Tür (DIN rechts).












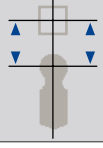
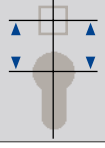
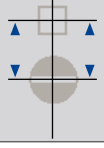













1. Türbänder sind innen rechts angebracht =  
 DIN rechts (Drücker zeigt innen nach rechts  
 zu den Bändern)

2. Türbänder sind innen links angebracht =  
 DIN links (Drücker zeigt innen nach links  
 zu den Bändern)

# DIE VERSCHIEDENEN NORMEN

Wir sind global ausgerichtet. Die hier angeführten Normen sind auf Anfrage (Stückzahlen) erhältlich.

Stift-Norm in	Drückerstiftstärke bei BB-, PZ-Garnituren und WC Garnituren	Stiftstärke bei WC-Riegel
 Belgien	8 mm	8 mm
 Deutschland	8/10 mm	8 mm
 Frankreich	7/8 mm	6/8 mm
 Italien	8 mm	—
 Kroatien	9 mm	7 mm
 Niederlande	8 mm	8 mm
 Österreich	8,5 mm	7 mm
 Polen	8 mm	8 mm
 Schweiz	8 mm	7 mm
 Slowenien	9 mm	7 mm
 Spanien	8 mm	5 mm
 Tschechien	9 mm	7 mm
 Ungarn	8 mm	8 mm

Lochabstand in			
 Belgien	72 / 90 / 110 mm	72 / 85 / 92 / 110 mm	78 / 116 mm
 Deutschland	72 mm	72 / 92 mm	78 mm
 Frankreich	70 / 72 mm	70 mm	70 / 72 mm
 Italien	90 mm	85 mm	—
 Kroatien	90 mm	90 mm	90 mm
 Niederlande	56 / 72 mm	55 / 72 mm	63 mm
 Österreich	90 mm	88 mm	90 mm
 Polen	55 / 72 / 90 mm	55 / 72 / 85 / 90 mm	55 / 78 / 90 mm
 Schweiz	78 mm	78 mm	78 mm
 Slowenien	90 mm	90 mm	90 mm
 Spanien	Blindschild	85 mm	34 mm
 Tschechien	90 mm	90 mm	90 mm
 Ungarn	90 mm	90 mm	90 mm

# DIN EN 1906

In dieser Norm werden Leistungsparameter definiert. Die Beschläge werden einem Prüfverfahren hinsichtlich ihrer Belastung unterzogen, um sie anschließend in eine von 4 Benutzungskategorien einteilen zu können. Diese richtet sich nach dem zu erwartenden Einsatzbereich. Hierfür wurde ein Klassifizierungssystem zur Vergleichbarkeit der Beschläge eingeführt. Bemaßungen bleiben unberücksichtigt.

## DIE 4 BENUTZUNGSKATEGORIEN

**Kategorie 1** (z.B. *Innentüren von Wohnhäusern*): Mittlere Benutzungshäufigkeit durch Personen, die grundsätzlich sorgfältig mit Beschlägen umgehen und von denen ein geringes Risiko falscher Anwendung ausgeht.

**Kategorie 2** (z.B. *Innentüren in Bürogebäuden*): Mittlere Benutzungshäufigkeit durch Personen, die grundsätzlich sorgfältig mit Beschlägen umgehen und von denen ein gewisses Risiko falscher Anwendung ausgeht.

**Kategorie 3** (z.B. *Türen in Bürogebäuden mit Publikumsverkehr*): Häufige Benutzung durch Personen, die eher nicht sorgfältig mit Beschlägen umgehen und von denen ein hohes Risiko falscher Anwendung ausgeht.

**Kategorie 4** (z.B. *Krankenhäuser, Sportstadien, Schulen*): Maximale Benutzungshäufigkeit durch eine Vielzahl an Personen sowie die Gefahr von häufiger Beschädigung durch Gewalteinwirkung.

*Diesen 4 Kategorien entsprechend sind die Anforderungen an die Beschläge eingestuft. Nach DIN EN 1906 geprüfte Beschläge sind mit einem 8-stelligen Klassifizierungs-Schlüssel zu kennzeichnen (siehe Tabelle).*

1. Stelle	mögliche Klassen	Bedeutung der Klassen
Benutzungs-Kategorie	1 bis 4	siehe Beschreibung oben
2. Stelle	mögliche Klassen	Bedeutung der Klassen
Dauerhaftigkeit	6 oder 7	6 = 100.000 Prüfzyklen 7 = 200.000 Prüfzyklen
3. Stelle	mögliche Klassen	Bedeutung der Klassen
nicht belegt	nicht belegt	
4. Stelle	mögliche Klassen	Bedeutung der Klassen
Feuerbeständigkeit	0 oder 1	0 = nicht zulässig an Feuer- und Rauchschutztüren 1 = geeignet für Feuer- und Rauchschutztüren
5. Stelle	mögliche Klassen	Bedeutung der Klassen
Sicherheit*	0 oder 1	0 = für normale Zwecke 1 = für Sicherheits-Anforderungen
6. Stelle	mögliche Klassen	Bedeutung der Klassen
Korrosionsbeständigkeit	0 bis 4	0 = keine festgelegte Korrosionsbeständigkeit 1 = geringe Korrosionsbeständigkeit 2 = mäßige Korrosionsbeständigkeit 3 = hohe Korrosionsbeständigkeit 4 = extrem hohe Korrosionsbeständigkeit
7. Stelle	mögliche Klassen	Bedeutung der Klassen
Einbruchsisicherheit	0 bis 4	0 = nicht einbruchhemmend 1 = gering einbruchhemmend 2 = mäßig einbruchhemmend 3 = stark einbruchhemmend 4 = extrem stark einbruchhemmend
8. Stelle	mögliche Klassen	Bedeutung der Klassen
Ausführungsart	A, B oder U	A = mit Federunterstützung B = mit Federvorspannung U = ohne Federunterstützung

\* Gemäß DIN EN 1906 ist die Prüfung »erhöhte Sicherheit«, wie z.B. an sturzgefährdeten Türen, optional, sodass an der 5. Stelle des Klassifizierungs-Schlüssels auch eine »0« stehen kann.



## MIT SICHERHEIT BESSER!

Nach Normen geprüfte Schutzbeschläge sind im Katalog gekennzeichnet:



DIN 18257

DIN 18273

ES1/SK2 – Schutzgarnitur

ES2/SK3 – Schutzgarnitur

ES3/SK4 – Schutzgarnitur



ES1/SK2 für Ö gleichzusetzen mit WB2

ES2/SK3 für Ö gleichzusetzen mit WB3



ES3/SK4 für Ö gleichzusetzen mit WB4



Unsere Garnituren sind auch als geprüfte Fluchttüren verfügbar



## UNSERE FEUERSCHUTZGARNITUREN

ERKENNEN SIE AN DIESEM ZEICHEN



brandschutzgeprüft nach DIN 18273

brandschutzgeprüft nach EN 1634-2

## ROBUSTA STEHT FÜR PROTEC FINISHING BESCHLÄGE (PVD)

Robusta bezeichnet eine Premium Oberflächenbehandlung. Nach vielen Jahren der Forschung ist es unserer Produktionsstätte Almar heute möglich, diese zu verwirklichen und es wurde sogar ein eigenes PVD-Werk errichtet.

Protec Finishing, oder auch Physical Vapor Deposition (PVD) genannt, ist ein Verfahren, unter welchem die Oberfläche in einer Hochvakuum-Umgebung mit Metallverbindungen beschichtet wird. Auf Molekularbasis werden diese Metallverbindungen mit verschiedenen Gasen kombiniert, wodurch eine enorm widerstandsfähige Oberfläche entsteht. Speziell im technischen Bereich ist PVD sehr bekannt.

Doch auch die designtechnischen Qualitäten von PVD wurden in den letzten Jahren zunehmend erkannt. PVD-Oberflächen verfügen über eine äußerst ansprechende Optik und sind in zahlreichen unterschiedlichen Farbvarianten verfügbar. Namhafte Luxusmarken nutzen diese einzigartige Oberfläche für die Veredelung ihrer Produkte (bspw. für Schmuck, Handtaschen und Besteck).

Südmetail Robusta Beschläge erfüllen selbstverständlich sämtliche Ansprüche an ein hochwertiges Markenprodukt und sind mittlerweile in Messing, Kupfer, Chrom, Edelstahl und zahlreichen weiteren Farben erhältlich. Für Robusta-Produkte von Südmetail wird die Oberflächenqualität über 20 Jahre garantiert (*nähere Informationen dazu entnehmen Sie bitte der Garantieerklärung auf Seite 766*).



### WARUM ROBUSTA?

- Doppelt so hart wie Chrom (HV 2500/3000 Vickers), daher besonders abnutzungsfest
- Über 2000 Stunden beständig gegen Salzsprühnebel ohne Veränderungen an der Oberfläche (ISO 9227 ASTMB117 DIN50021)
- Unbegrenzte Beständigkeit gegenüber Salzsäure
- Unbegrenzte Beständigkeit gegenüber Lösungsmitteln (Test mit MKF = Methylathylketon durchgeführt)
- Unbegrenzte Beständigkeit gegenüber spezifischen kalklösenden Mitteln und allen zur Oberflächenreinigung in Bädern verwendeten Produkten
- Lichtechtheit der Farbe ohne Veränderung (UNI9397) über 2400 Stunden

### DAS BEDEUTET, ROBUSTA IST:

- ein Highlight in jedem Gebäude
- besonders langlebig und abnutzungsfest - daher auch optimal für öffentliche Einrichtungen mit hoher Besucherfrequenz sowie für den Einbau in Bädern
- ideal für den Einsatz im Außenbereich, speziell auch in Küstengebieten bei salzhaltiger Meeresluft und hoher Sonneneinstrahlung



# HIGH COAT - DIE BESONDERE OBERFLÄCHE

High Coat ist eine hochwertige Lack-Oberfläche aus eigener Produktion. In unserem Angebot finden Sie zahlreiche Produkte in High Coat Ausführung.

Der Fertigungsprozess setzt sich aus vier Schritten zusammen und wird unter strengsten Qualitätskriterien durchgeführt. Maximale Umweltfreundlichkeit im gesamten Prozess ist neben der hervorragenden Qualität aller Werkstücke stets das oberste Ziel. Die Fertigung findet in einer vollständig automatisierten Anlage in vier *Hauptphasen* statt, welche eine gleichbleibende Qualität bei allen Werkstücken sicherstellt.

1. **Waschen:** Die Werkstücke werden mit lösungsmittelfreien, umweltfreundlichen Produkten auf Wasserbasis gereinigt und entfettet.
2. **Vorbehandlungen:** In dieser Phase werden eine Reihe von Behandlungen durchgeführt, die für die Optik und vor allem auch für die Korrosionsbeständigkeit und Haftfestigkeit des Lacks äußerst wichtig sind.
3. **Kataphoreselackierung:** Selbst Werkstücke mit komplexen Formen lassen sich lackieren – Grund hierfür ist die hohe Penetrationskapazität dieses Lackierverfahrens. Eine vollständige Abdeckung der Oberfläche sowie eine Gleichförmigkeit der Stärke können stets gewährleistet werden.
4. **Trocknen und Polymerisieren:** In dieser Phase wird der Lack getrocknet und anschließend „gebrannt“. Dadurch wird das Harz polymerisiert und nimmt ausgezeichnete Qualitätskriterien in Bezug auf Härte, Transparenz, usw. an.



## DIE VORTEILE VON HIGH COAT:

- Unter Beibehaltung ihrer Stärke können Werkstücke mit komplexen Formen lackiert werden
- Erhöhte Lackhaftung
- Einfache Kontrolle der Stärke des aufgetragenen Lacks
- Hoher Automatisierungsgrad des Prozesses, dadurch garantierte Gleichmäßigkeit der Ergebnisse in der gesamten Produktion
- Hohe Korrosionsbeständigkeit
- Geringe Umweltbelastung
- 5 Jahre Oberflächengarantie (*nähere Informationen dazu entnehmen Sie bitte der Garantieerklärung auf Seite 744*)



## LABOR

Das Labor unserer Produktionsstätte Almar ist äußerst wichtig, denn es ist für die folgenden Tätigkeiten zuständig:

- Kontrolle der Vorbehandlungen und des Lacks: Um sicherzustellen, dass die beim High Coat-Prozess verwendeten Produkte stets ihre volle Wirksamkeit entfalten.
- Prüfung der erzeugten Werkstücke: Dadurch kann eine fortwährende Produktqualität gewährleistet werden. Diese Prüfungen werden nach internen Kontrollanweisungen durchgeführt, welche sich auf die UNI-Normen beziehen.
- Analyse der Testergebnisse.
- Suche nach neuen Möglichkeiten zur Verbesserung der Oberflächen-Qualität und zur Reduktion der Umweltbelastung.

# CHRONIK ALMAR SÜDMETALL GROUP

**1965** Gründung Einzelfirma „Alberto Martinelli“ - Messinggießerei in Casto (BS), Italien



**1967** Gründung Produktionsbeschläge Fa. Alberto Martinelli



**1980** Gründung Almar SNC Alberto Martinelli & Söhne



**1981** Bau neue Messinggießerei in Nozza (BS), Italien



**1989** Tod von Alberto Martinelli Übernahme der Söhne Martinelli

**1984 | 1988 | 1994**  
Almar Produktionserweiterungen

**1996** Bau Produktions- und Logistikzentrum Almar S.p.A.



**1995** Gründung Süd-Metall Beschläge GmbH durch Jakob Persterer

**2000** Zusammenschluss von Almar und Südmetall zur Gruppe



**2002** Bau Hauptzentrale Südmetall Ainring

**2007** Erweiterung des Bürogebäudes in Ainring

**2006** Bau Logistikzentrum Frankreich | Belgien



**2007 | 2011 | 2012**  
Erweiterungen der Lagerhalle in Ainring



**2010** Gründung Süd-Metall Beschläge Schweiz GmbH



**2014** Einführung der neuen CI und Beginn des internationalen Vertriebs unter dem Namen Almar Südmetall Group



**2013** Gründung Süd-Metall Schließsysteme Leipzig GmbH

**2015** Anbau des zweiten Bürogebäudes in Ainring

**2015** Gründung Almar Südmetall Group China



**2018** Erweiterung der Lagerhalle in Ainring





Innovation meets Design  
...ohne Kompromisse!



## DIE SMARTE LÖSUNG FÜR DIE ZUTRITTSKONTROLLE

Ein Produkt, das **keine Kompromisse** im Bereich **Design** eingeht und bei der Unterbringung der Elektronik in Bezug auf **Sicherheit am Produkt** einen neuen Benchmark setzt, mit dem neuen Trend der Bluetooth-Verbindungen und Öffnung kompatibel ist sowie im Bereich **Nachhaltigkeit** neue Standards schafft.

**Sicherheit an der Türe** ist dem Menschen schon immer ein Grundbedürfnis gewesen, daher hat es sich Südmetall zur Aufgabe gemacht, die **gesamte Elektronik der Zutrittskontrolle** in das **Schloss zu integrieren**. Alle **sensiblen Bauteile** sind **im Schlosskasten enthalten** und werden sowohl durch Türe als auch Schloss geschützt. Auf der **Außenseite** der Schlüsselrosette befindet sich einzig **die Lesereinheit**, welche die Kartendaten zur Auswerteeinheit im

Schloss weiterleitet und **nicht manipuliert** werden kann. Bluetooth in **Verbindung mit Smartphone Apps** sind auf dem Vormarsch auf dem Europäischen Markt. Südmetall folgt diesem Trend und hat das neue **ÜLock Novus** ergänzend mit einem Bluetooth Modul ausgestattet.

Mit Hilfe dieser **Bluetooth Schnittstelle** ist sowohl eine **Ansteuerung via Smartphone** als auch **spezifische Varianten für OEM Kunden** realisierbar.



Die RFID **Lesereinheit** beim ÜLock Novus ist auf **kleinstem Raum in der Schlüsselrosette untergebracht**, dies hat zur Folge, dass **Drückermodelle im Bereich Design und Farbauswahl frei wählbar** sind und zusätzlich ein **mechanischer Profilzylinder zur Notöffnung** weiter erhalten bleibt - Designansprüche müssen dadurch nicht mehr funktionalen Lösungen weichen.



ÜLOCK NOVUS BATTERY

### VORTEILE BATTERY VARIANTE

- Einfache Nachrüstung, da keine zusätzlichen Komponenten erforderlich
- 2 Stück AAA Batterien unsichtbar im Schlosskasten
- Einfacher und schneller Batterietausch ohne Werkzeug
- Bedienung durch RFID Medium oder Smartphone

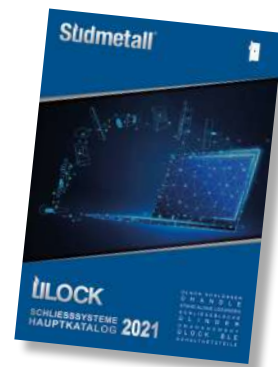
*Nähere Informationen finden Sie in unserem Schließsysteme Prospekt. Gleich anfordern mit der Bestellnummer 36.06.4766*



ÜLOCK NOVUS INDUCTIVE

### VORTEILE INDUCTIVE VARIANTE

- Induktive Ladung über das Schließblech, daher kein Batterietausch
- Wartungsfreies System
- ÜLock Novus Inductive - Die Lösung für eine nachhaltige Zukunft
- Bedienung durch RFID Medium oder Smartphone



# GARANTIE - ERKLÄRUNGEN

## Garantie-Erklärung für ABACO

Qualität ist für uns kein leeres Wort. Unsere Türbeschläge und Fensterrolven sind extrem stabil und haben eine lange Lebensdauer. Darum gewähren wir - zusätzlich zu der gesetzlich vorgeschriebenen Mängelhaftung (bestehend aus Nacherfüllung, Rücktritt, Minderung und Schadensersatz) – eine Garantie auf die antimikrobielle Wirksamkeit (Wirksamkeitsgarantie) der ABACO-Oberfläche von Südmetall-Markenbeschlägen im nachfolgend definierten Umfang und unter den nachfolgend erläuterten Voraussetzungen. Die Garantie bezieht sich auf die folgenden Merkmale:

- Die antimikrobielle Wirksamkeit von ABACO gegen die Keimarten Salmonella, Bacillus subtilis, Candida albicans, Escherichia coli und Staphylococcus aureus gemäß den Forschungsergebnissen der Universitäten Navarra und Brescia. Die Wirkung von ABACO ist bereits nach 5 Minuten sehr hoch und nimmt im Laufe des Produktlebenszyklus immer weiter zu, umso mehr das Produkt verwendet wird. Zertifikate mit den Forschungsergebnissen sind auf Anfrage verfügbar.
- Gebrauchsschäden der Oberfläche (beispielsweise durch Ringschlag) haben keinerlei Auswirkungen auf die antimikrobielle Wirksamkeit von ABACO.

Die Garantie bezieht sich nicht auf Mängel, die durch unsachgemäße Verwendung oder Einwirkungen entstanden sind.

### Garantiezeit

Die Zeit, in welcher ein Anspruch auf eine Garantie-Leistung besteht (Garantiezeit), beträgt für alle Südmetall ABACO Produkte 20 Jahre. Die Garantiezeit startet an dem Tag, an welchem der Kauf durch den Erst-Endkunden erfolgt. Reklamationen richten Sie bitte direkt an den Verkäufer und legen Produkt sowie Verkaufsrechnung vor.

### Garantie-Geltungsbereich

Die Garantie gilt weltweit.

### Garantie-Voraussetzungen

Voraussetzungen für den Anspruch auf eine Garantie-Leistung:

- Der Mangel muss innerhalb der Garantiezeit beim Erst-Endkunden aufgetreten sein und die antimikrobielle Wirksamkeit der Oberfläche des Produktes betreffen.
- Das mangelhafte Produkt muss vorgelegt werden.
- Es muss ein Nachweis darüber erbracht werden, dass der Mangel innerhalb der Garantiezeit aufgetreten ist, beispielsweise durch Vorlage der Verkaufsrechnung. Die Verkaufsrechnung sollte daher über die gesamte Garantiezeit hinweg aufbewahrt werden.

### Garantie-Leistungen

Die Garantie-Leistung erfolgt von Südmetall ausschließlich auf eine der beiden folgenden Arten: Kostenfreie Reparatur des Produkts beim Erst-Endkunden oder kostenlose Ersatzlieferung eines gleichwertigen und gleichartigen Produktes.

Das Wahlrecht zwischen einer der beiden Arten liegt bei Südmetall.

Sonstige Kosten, die dem Garantiennehmer für Spesen, Porto oder anderes entstanden sind, fallen nicht unter die Garantie-Leistung und werden nicht erstattet.

### Pflegehinweis

Zur Pflege von sämtlichen Südmetall Markenbeschlägen darf ausschließlich ein weiches Staubtuch verwendet werden. Es dürfen keinerlei chemischen Reinigungsmittel benutzt werden. Eine Reinigung muss mindestens einmal pro Woche erfolgen, sodass die Produktoberfläche nicht lange durch Staub bedeckt ist.

### Garantie-Ausschluss

Ausgeschlossen von der Garantie-Leistung sind sämtliche austauschbaren Einzelteile, wie beispielsweise Schrauben, Verbindungsstifte etc. Zusätzlich aus der Garantie ausgenommen sind Schäden durch

- ungeeignete und unsachgemäße Verwendung
- fehlerhafte und nachlässige Behandlung
- Nichteinhaltung von Pflege- und Einbauhinweisen, Änderungen und Eigenreparaturen
- bei unsachgemäßem Gebrauch entstandene chemische und physikalische Einwirkungen auf die Materialoberfläche, z.B. Beschädigungen durch scharfkantige Gegenstände
- antimikrobielle Wirksamkeit gegen andere, als in der Garantie-Erklärung angeführte Keimarten

Die Garantie beinhaltet keine optischen Veränderungen der Oberfläche (beispielsweise durch Ringschlag). Sie bezieht sich ausschließlich auf die antimikrobielle Wirksamkeit der Produkte.

### Schlussbestimmungen

Die Garantie-Erklärung unterliegt dem deutschen Recht. Gerichtsstand ist Frankfurt am Main, Deutschland, soweit dies wirksam vereinbart werden kann.



## Garantie-Erklärung für Oberflächen

Qualität ist für uns kein leeres Wort. Unsere Türbeschläge und Fensterrolven sind extrem stabil und haben eine lange Lebensdauer. Darum gewähren wir - zusätzlich zu der gesetzlich vorgeschriebenen Mängelhaftung (bestehend aus Nacherfüllung, Rücktritt, Minderung und Schadensersatz) – eine Garantie auf die Oberfläche (Oberflächengarantie) von Südmetall High Coat/Robusta/ABACO Markenbeschlägen im nachfolgend definierten Umfang und unter den nachfolgend erläuterten Voraussetzungen. Die Garantie bezieht sich auf die folgenden Merkmale:

- Die einwandfreie Haltbarkeit der Oberfläche
- Produktions- oder Materialfehler (bspw. anlaufende Oberfläche, Fleckenbildung, Lösen der Schutzschicht)

Die Garantie bezieht sich nicht auf Mängel, die durch unsachgemäße Verwendung oder Einwirkungen entstanden sind.

### Garantiezeit

Die Zeit, in welcher ein Anspruch auf eine Garantie-Leistung besteht (Garantiezeit), beträgt für alle Südmetall Produkte mit High Coat Oberfläche 5 Jahre, für jene mit Robusta Oberfläche sowie für alle Südmetall ABACO Produkte 20 Jahre. Die Garantiezeit startet an dem Tag, an welchem der Kauf durch den Erst-Endkunden erfolgt. Reklamationen richten Sie bitte direkt an den Verkäufer und legen Produkt sowie Verkaufsrechnung vor.

### Garantie-Geltungsbereich

Die Garantie gilt weltweit.

### Garantie-Voraussetzungen

Voraussetzungen für den Anspruch auf eine Garantie-Leistung:

- Der Mangel muss innerhalb der Garantiezeit beim Erst-Endkunden aufgetreten sein und die Oberfläche des Produktes betreffen.
- Das mangelhafte Produkt muss vorgelegt werden.
- Es muss ein Nachweis darüber erbracht werden, dass der Mangel innerhalb der Garantiezeit aufgetreten ist, beispielsweise durch Vorlage der Verkaufsrechnung. Die Verkaufsrechnung sollte daher über die gesamte Garantiezeit hinweg aufbewahrt werden.

### Garantie-Leistungen

Die Garantie-Leistung erfolgt von Südmetall ausschließlich auf eine der beiden folgenden Arten: Kostenfreie Reparatur des Produkts beim Erst-Endkunden oder kostenlose Ersatzlieferung eines gleichwertigen und gleichartigen Produktes.

Das Wahlrecht zwischen einer der beiden Arten liegt bei Südmetall.

Sonstige Kosten, die dem Garantiennehmer für Spesen, Porto oder anderes entstanden sind, fallen nicht unter die Garantie-Leistung und werden nicht erstattet.

### Pflegehinweis

Zur Pflege von sämtlichen Südmetall-Markenbeschlägen darf ausschließlich ein weiches Staubtuch verwendet werden. Es dürfen keinerlei chemischen Reinigungsmittel benutzt werden. Eine Reinigung muss mindestens einmal pro Woche erfolgen, sodass die Produktoberfläche nicht lange durch Staub bedeckt ist.

### Garantie-Ausschluss

Ausgeschlossen von dieser Garantie-Leistung sind sämtliche austauschbaren Einzelteile, wie beispielsweise Schrauben, Verbindungsstifte etc. Zusätzlich aus der Garantie ausgenommen sind Schäden durch

- ungeeignete und unsachgemäße Verwendung
- fehlerhafte und nachlässige Behandlung
- Nichteinhaltung von Pflege- und Einbauhinweisen, Änderungen und Eigenreparaturen
- bei unsachgemäßem Gebrauch entstandene chemische und physikalische Einwirkungen auf die Materialoberfläche, z.B. Beschädigungen durch scharfkantige Gegenstände, Schmuckstücke wie bspw. Ringe etc.

### Schlussbestimmungen

Die Garantie-Erklärung unterliegt dem deutschen Recht. Gerichtsstand ist Frankfurt am Main, Deutschland, soweit dies wirksam vereinbart werden kann.





# WIR STEHEN ZU UNSEREN PRODUKTEN

## Garantie-Erklärung auf Funktion und Stabilität

Qualität ist für uns kein leeres Wort. Unsere Türbeschläge und Fensterroliven sind extrem stabil und haben eine lange Lebensdauer. Darum gewähren wir - zusätzlich zu der gesetzlich vorgeschriebenen Mängelhaftung (bestehend aus Nacherfüllung, Rücktritt, Minderung und Schadensersatz) – eine Garantie auf die Stabilität und Funktion (Funktions- und Stabilitätsgarantie) von Beschlägen der Systemfamilie Vario Star (MRM Comfort, Top Speed, Flat, Plano, Basic, Velox Fix), von Schutzbeschlägen mit Prüfung DIN 18257 bzw. Schutzbeschlägen, welche mit einer Garnitur der Vario Star Systemfamilie kombiniert werden, sowie von allen Fensterroliven mit Prüfung EN 13126 im nachfolgend definierten Umfang und unter den nachfolgend erläuterten Voraussetzungen. Die Garantie bezieht sich auf das folgende Merkmal:

- Drehbewegung, welche eine Betätigung des Türschlosses bzw. des Dreh-/Kipp-Beschlags des Fensters auslösen kann

### Garantiezeit

Die Zeit, in welcher ein Anspruch auf eine Garantie-Leistung besteht (Garantiezeit), beträgt 12 Jahre für alle Beschläge der Systemfamilie Vario Star (MRM Comfort, Top Speed, Flat, Plano, Basic, Velox Fix), für Schutzbeschläge mit Prüfung DIN 18257 bzw. Schutzbeschläge welche mit einer Garnitur der Vario Star Systemfamilie kombiniert werden sowie für alle Fensterroliven mit Prüfung EN 13126.

Die Garantiezeit startet an dem Tag, an welchem der Kauf durch den Erst-Endkunden erfolgt. Reklamationen richten Sie bitte direkt an den Verkäufer und legen Produkt sowie Verkaufsrechnung vor.

### Garantie-Geltungsbereich

Die Garantie gilt weltweit.

### Garantie-Voraussetzungen

Voraussetzungen für den Anspruch auf eine Garantie-Leistung:

- Der Mangel muss innerhalb der Garantiezeit beim Erst-Endkunden aufgetreten sein und in der mechanischen Funktionsfähigkeit des Produktes liegen.
- Das mangelhafte Produkt muss vorgelegt werden.
- Es muss ein Nachweis darüber erbracht werden, dass der Mangel innerhalb der Garantiezeit aufgetreten ist, beispielsweise durch Vorlage der Verkaufsrechnung. Die Verkaufsrechnung sollte daher über die gesamte Garantiezeit hinweg aufbewahrt werden.

### Garantie-Leistungen

Die Garantie-Leistung erfolgt von Südmittel ausschließlich auf eine der beiden folgenden Arten:

Kostenfreie Reparatur des Produkts beim Erst-Endkunden oder kostenlose Ersatzlieferung eines gleichwertigen und gleichartigen Produktes.

Das Wahlrecht zwischen einer der beiden Arten liegt bei Südmittel.

Sonstige Kosten, die dem Garantienehmer für Spesen, Porto oder anderes entstanden sind, fallen nicht unter die Garantie-Leistung und werden nicht erstattet.

### Garantie-Ausschluss

Ausgeschlossen von der Garantie-Leistung sind sämtliche austauschbare Einzelteile, wie beispielsweise Schrauben, Verbindungsstifte etc.

Zusätzlich aus der Garantie-Leistung ausgenommen sind Schäden durch:

- ungeeignete und unsachgemäße Verwendung
- fehlerhafte und nachlässige Behandlung
- Nichteinhaltung von Einbauanweisungen, Änderungen und Eigenreparaturen
- bei unsachgemäßem Gebrauch entstandene chemische und physikalische Einwirkungen auf die Materialoberfläche, z.B. Beschädigungen durch scharfkantige Gegenstände
- nicht einwandfrei funktionstüchtige Beschlagteile (Schloss, Türband etc.) und/oder Elemente (Tür, Fenster)

### Schlussbestimmungen

Die Garantie-Erklärung unterliegt dem deutschen Recht. Gerichtsstand ist Frankfurt am Main, Deutschland, soweit dies wirksam vereinbart werden kann.

## Wir stehen zu unseren Produkten!

Dass Tür- und Fenstergriffe nach 12 Jahren Verwendung immer noch tadellos funktionieren, ist keine Selbstverständlichkeit und zeigt die enorm hohe Qualität von Südmittel-Markenbeschlägen.

Eine Stabilitäts- und Funktions-Garantie auf die mechanische Funktion wird auf sämtliche Türbeschläge der Vario Star Systemfamilie, auf Schutzbeschläge mit Prüfung DIN 18257 bzw. auf Schutzbeschläge welche mit einer Garnitur der Vario Star Systemfamilie kombiniert werden sowie auf alle Fensterroliven mit Prüfung EN 13126 über 12 Jahre gewährt (Voraussetzung dafür ist die Einhaltung der jeweiligen Montage- und Wartungsvorschriften, nähere Informationen diesbezüglich entnehmen Sie bitte der „Garantie-Erklärung“).

Damit garantiert Südmittel die Qualität seiner Produkte über einen weitaus längeren Zeitraum, als gesetzlich vorgeschrieben (2 Jahre Gewährleistung nach BGB und 4 Jahre Gewährleistung nach VOB im Objektbereich).

### Prüfung in Belastungstests

Die dauerhaft ausgezeichnete Funktion und Stabilität wird bei Südmittel-Markenbeschlägen in vielen unterschiedlichen Tests geprüft und sichergestellt. Je nach Produkttyp handelt es sich hierbei um Dauerfunktionsprüfungen und statische Belastungstests. Diese sollen einen realistischen alltäglichen Gebrauch der Beschläge widerspiegeln. Nicht selten wird sogar vorausgesetzt, dass die Anforderungen und Prüfungen jene der DIN EN 1906 bzw. EN 13126 überbieten.

Bei der Dauerfunktionsprüfung nach DIN EN 1906 und EN 13126 werden mehrere Prüfzyklen durchgeführt. In diesen werden die Beschläge möglichst realitätsgetreu isoliert an Tür- bzw. Fensterelementen geprüft. Dadurch kann zusätzlich auch die funktionierende Verbindung zwischen Beschlag und Tür bzw. Fenster getestet werden.

### Türbeschläge

Bei Türbeschlägen werden die Dauerfunktionsprüfungen hinsichtlich der Dauerhaftigkeit gemäß DIN EN 1906 in zwei Klassen unterteilt, welche über verschiedene Prüfzyklen entscheiden (1 Prüfzyklus = Betätigung des Türbeschlags bei einmaligem Öffnen und Schließen der Tür):

#### Klasse 6:

100.000 Prüfzyklen - das entspricht einer mittleren Benutzungshäufigkeit, also einer Verwendung für den Wohnbereich

#### Klasse 7:

200.000 Prüfzyklen - das entspricht einer häufigen Benutzung, also einer Verwendung für den Objektbereich

Die Dauerfunktionsprüfungen testen die Türgriffe in Verbindung mit dem Türelement. Dabei darf sich während der Dauerschaltung nichts lösen (weder der Beschlag selbst, noch einzelne Teile desselben). Daraufhin wird außerdem die Festigkeit der Beschläge geprüft, wobei sie weiterhin tadellos funktionstüchtig sein müssen. Bei Beschlägen mit Vario Star Top Speed Montagesystem wurde die Prüfung auf 1,2 Millionen Betätigungen durchgeführt. Der zu erreichende Standard liegt bei 200.000 Betätigungen.

### Fensterroliven

Gemäß EN 13126 sind bei Fensterroliven mindestens 10.000 Dreh-/Kipp-Prüfzyklen bei der Dauerfunktionsprüfung vorgesehen.



# VERKAUFS-, LIEFER- UND

## I. Verbindlichkeit der Geschäftsbedingungen und des Vertrags:

1. Für die gesamte Geschäftsbedingungen der Fa. Süd-Metall Beschläge GmbH mit den Bestellern, die Unternehmer im Sinne des Handelsgesetzbuches, juristische Personen des öffentlichen Rechtes oder öffentlich-rechtliche Sondervermögen sind, gelten alleine unsere nachstehenden Bedingungen, in der jeweils gültigen Fassung. Anderslautende fremde Bedingungen in Bestätigungen oder anderer Korrespondenz etc., gelten als Abbedungen, auch wenn Ihnen von uns nicht ausdrücklich widersprochen wird. Abweichungen sind nur rechtswirksam, wenn sie von uns schriftlich firmenmäßig bestätigt sind.

2. Für Lieferungen außerhalb Deutschland u. Österreich gelten individuell vereinbarte Konditionen.

For export deliveries the conditions are stipulated individually. Pour des livraisons d'exportations les conditions individuellement accordées sont valables.

## II. Angebot und Vertragsabschluss

1. Die Bestellung gilt erst dann als angenommen, wenn sie von uns schriftlich bestätigt ist; bis dahin gilt unser Angebot als unverbindlich und freibleibend. Telegrafische, telefonische oder mündliche Ergänzungen, Abänderungen oder Nebenabreden zwecks Ausführung des Vertrages bedürfen zu ihrer Wirksamkeit ebenfalls unserer schriftlichen Bestätigung. Angebote werden kostenlos abgegeben und sind für eine angemessene Frist und bei der Abnahme der angegebenen Mengen gültig und freibleibend.

2. Bezüglich der überlassenen Unterlagen, Zeichnungen etc. behalten wir uns sämtliche Urheber- und Eigentumsrechte vor, wobei Unterlagen etc. Dritten ohne unsere ausdrückliche Genehmigung nicht zugänglich gemacht werden dürfen.

3. Vertreter sind zur Entgegennahme von Aufträgen, nicht aber zu deren Bestätigung ermächtigt und bevollmächtigt.

## III. Umfang der Lieferpflicht und Lieferfristen

1. Für den Umfang der Lieferung ist unsere schriftliche Auftragsbestätigung maßgebend. Handelsübliche, dem Käufer zumutbare, Farb- und Strukturabweichungen behalten wir uns vor.

2. Für die durch den Besteller erteilten Ausführungsanweisungen trägt dieser alleine die Haftung und hält uns bezüglich jedweder nachteiliger Folgen sowie auch wegen allfälliger Verletzungen von Urheber- oder sonstigen Schutzrechten klag- und schadlos, es sei denn, dass wir Vorsatz oder grobe Fahrlässigkeit zu vertreten haben. Für einfache Fahrlässigkeit ist unsere Haftung beschränkt gemäß der nachstehenden Klauseln. Wir sind nicht verpflichtet, Ausführungsanweisungen des Bestellers dahingehend zu überprüfen, ob diese gegen Urheber- oder sonstige Schutzrechte verstoßen.

3. Lieferfristen werden nach Möglichkeit eingehalten, sind aber stets unverbindlich, es sei denn, dass sie schriftlich ausdrücklich als verbindlich bezeichnet werden. Wir sind zu Teillieferungen berechtigt, soweit diese handelsüblich und zumutbar sind.

4. Die Einhaltung verbindlicher Lieferfristen setzt voraus, dass alle vom Besteller zu liefernden vereinbarten Unterlagen rechtzeitig, wie vereinbart, eingegangen sind, die vereinbarten Zahlungsbedingungen und sonstigen Verpflichtungen des Bestellers eingehalten sind. Wenn diese Voraussetzungen nicht rechtzeitig erfüllt sind, verlängern sich die Lieferfristen um die Zeitspanne der Verzögerung. Dies gilt nicht, wenn der Auftragnehmer die Verzögerung zu vertreten hat.

5. Geraten wir mit der Lieferung in Verzug, kann der Besteller im Schadensfall, unter Ausschluss weiterer Schadensersatzansprüche, eine Entschädigung von 0,5% des Lieferwertes für jede vollendete Woche des Verzugs, maximal 5% des Lieferwertes als Schadensersatz verlangen, wenn infolge einfacher Fahrlässigkeit Hauptpflichten aus dem Vertrag von uns verletzt werden. Sonst haften wir für einfache Fahrlässigkeit nicht, es sei denn, es liegt uns Vorsatz oder grobe Fahrlässigkeit zur Last. In diesem Fall sind wir zum Ersatz des vollen Schadens verpflichtet.

6. Alle Schadensersatzansprüche des Bestellers wegen Lieferverzugs oder solche anstatt der Leistung, die über vor- und nachgenannte Grenzen hinausgehen sind ausgeschlossen. Dies gilt nicht, soweit wir Vorsatz oder grobe Fahrlässigkeit zu vertreten haben. Ein Rücktritt des Bestellers vom Vertrag kann nur im Rahmen der gesetzlichen Bestimmungen erfolgen, soweit der Verzug von uns zu vertreten ist. Das gesetzliche Rücktrittsrecht des Bestellers bleibt im übrigen unberührt. Eine Änderung der Beweislast zum Nachteil des Bestellers ist nicht gegeben. Im übrigen ist der Besteller verpflichtet, nach angemessener Fristsetzung zu erklären, ob er wegen Verzugs der Lieferung vom Vertrag zurücktritt und/oder Schadensersatz statt der Leistung verlangt oder ob er auf Erfüllung besteht.

7. Sofern wir durch Betriebsstörungen infolge höherer Gewalt z.B. Krieg, Mobilmachung, Aufbruch oder ähnliche Ereignisse, z.B. Streik, Aussperrung, behördliche Verbote, mit der Lieferung in Verzug sind, verlängert sich die vereinbarte Lieferfrist um die Zeitspanne der Verzögerung, ohne dass wir deswegen zum Schadensersatz verpflichtet sind, außer wir haben dies zu vertreten. Sollte durch diese Verzögerung das Festhalten am Vertrag unzumutbar geworden sein, sind beide Teile zum Rücktritt berechtigt.

8. Abrufbestellungen sind längstens bis zu 12 Monaten ab Datum der Auftragsbestätigungen abzurufen. Nach Fristablauf sind wir berechtigt, die Ware an den Käufer abzusetzen und zu berechnen, bzw. die bei uns lagernden Materialien nebst unseren Kosten- und Gewinnaufschlägen zu berechnen. Gerät der Besteller mit der Abnahme in Verzug, können wir Erfüllung und Schadensersatz wegen verspäteter Erfüllung begehren. In diesem Fall müssen wir ihm auch eine angemessene Nachfrist setzen, mit der Androhung, dass wir nach Ablauf der Nachfrist vom Vertrag zurücktreten und Schadensersatz verlangen.

## IV Auftragsänderung

1. Abweichungen und Änderungen in der Ausführung der Bestellung sind zulässig, wenn sie aus technischen Gründen notwendig und dem Besteller zumutbar sind.

2. Auftragsänderungen vor oder nach Erhalt der Auftragsbestätigung werden nur berücksichtigt, wenn dadurch anfallende Mehrkosten vom Besteller übernommen werden und eine ausreichende Verlängerung der Lieferfrist zugebilligt wird.

## V. Gefahrübergang, Versand und Verpackung

1. Die Bestimmung der Versandart ist uns überlassen, soweit nichts anderes vereinbart ist. Der Versand erfolgt nur auf Rechnung und Gefahr des Bestellers, auch dann, wenn unsere eigenen Fahrzeuge eingesetzt werden, was nach bestem Ermessen, ohne Verpflichtung für billigste und sicherste Versandart, möglich ist. Die Gefahr geht spätestens mit der Absendung der Ware bzw. deren Aussonderung und Bereitstellung auf den Besteller über.

2. Mehrkosten für Express- oder Eilsendungen, die vom Besteller verlangt werden, hat dieser zu tragen, sowie die Verpackungskosten für alle Bestellungen.

## VI. Rücksendungen, Retouren

1. Sämtliche Retouren sind, ordnungsgemäß verpackt, frei Werk zu versenden, wobei die Transportgefahr beim Absender verbleibt, bis die Ware in unseren Machtbereich gelangt ist. Sie bedürfen unserer ausdrücklichen Einwilligung.

2. Auf Maß geschnittene Waren, separate Bestellungen und Sonderanfertigungen werden nicht zurückgenommen, außer dass wir in Anerkennung eines Mangels Einwilligung erteilen.

3. Falls der Grund für die Rücksendung von uns nicht zu vertreten ist, sind wir berechtigt, als Schadensersatz die Gutschrift je nach Art und Umfang der Retourware, pauschal um 15-25% zu kürzen, je nach dem uns nach dem Lauf der Dinge entstandenen Schaden. Weitergehender Schadensersatz bleibt vorbehalten. Dem Besteller wird der Nachweis keines, oder eines geringeren Schaden eingeräumt.

## VII. Preise

1. Für alle Lieferungen und Leistungen gelten die jeweils gültigen Preislisten. Die Preise gelten netto ab Werk oder Lager, ausschließlich Verpackungskosten nach Aufwand, jedoch mindestens € 7,90 pro Sendung, zzgl. Frachtkosten und MwSt.

Lieferung portofrei (Frei Haus) ab € 175.- Nettowarenwert (ausgenommen Langgut oder Palettengut). Paketgebühr Netto € 7,90 ohne Umsatzsteuer. Ab Nettorechnungswert von € 175.- (ausgenommen Langgut oder Palettengut) erfolgt Lieferung frei Haus.

2. Versendungen durch Spedition: Für Palettengut und Stangenware ab 2000 mm Länge (bis ca. 80 kg) werden € 40.- pro Bund /Palette Frachtkostenpauschale verrechnet.

3. Ab € 1000.- Nettowarenwert wird generell Frei Haus geliefert! (Frei Haus Grenze von € 175.-, bzw. € 1000.- bei Speditionsversand gilt für Lieferungen innerhalb Deutschland und Österreich) Ausgenommen: Lieferkonditionen in andere Länder.

4. Sofern vertragsgemäß die Lieferung mehr als vier Monate nach Vertragsabschluss erbracht werden soll, sind wir berechtigt, eine zwischen Vertragsabschluss und Lieferung eingetretene Erhöhung der Listenpreise dem Besteller in Rechnung zu stellen. Dieser hat jedoch das Recht, vom Vertrag zurückzutreten, wenn die Preiserhöhung den Anstieg des "Preisindex für die Lebenserhaltung aller privaten Haushalte in Deutschland" (veröffentlicht durch das statistische Bundesamt) in der Zeit zwischen Bestellung und Auslieferung nicht unerheblich übersteigt.

5. Sofern wir durch Betriebsstörungen oder mangelnder Selbstbelieferung, die von uns nicht zu vertreten ist, nicht liefern können, sind wir zum Rücktritt berechtigt, haben jedoch den Besteller unverzüglich über die Nichtverfügbarkeit der Lieferung zu informieren und eine ggf. erbrachte Gegenleistung unverzüglich zu erstatten.

6. Soweit in Einzelfällen Rabatte oder Skonti eingeräumt wurden, besteht in anderen Fällen auf diese kein Rechtsanspruch. Dies gilt auch für einmal gewährte Sonder- und Mengenrabatte und Sonderpreise.

## VIII. Sachmängelhaftung und Rückgabepflicht

1. Offensichtliche wie auch nicht offensichtliche Sachmängel und Abweichungen hat der Besteller uns gegenüber unverzüglich schriftlich zu rügen, insofern die Bestimmungen der §§ 377, 378 HGB gelten, mit der Maßgabe, dass der Besteller die Ware unverzüglich nach der Erkennbarkeit zu untersuchen und unverzüglich schriftlich zu rügen hat unter genauer Bezeichnung aller Mängel, wobei Zugang der Rüge spätestens 2 Wochen nach Ablieferung zu erfolgen hat. Versteckte Mängel sind ebenfalls innerhalb dieser Fristen zu rügen, gerechnet vom Tag der Erkennbarkeit bzw. der Entdeckung an. Stellt der Besteller auf Verlangen keine Proben der gerügten Ware unverzüglich zur Verfügung, verliert er seine diesbezüglichen Gewährleistungsrechte.

2. Bei begründeten Mängel sind wir bei einer Kaufsache verpflichtet, nach Wahl des Bestellers, vorbehaltlich der nachfolgenden Regelungen kostenlos nachzubessern, neu zu liefern, wenn innerhalb der Verjährungsfrist ein Sachmangel bereits im Zeitpunkt des Gefahrenübergangs vorgelegen hat. Bei werkvertraglichen Sachmängeln geschieht dies nach unserer Wahl.

3. Sachmängelansprüche verjähren in einem Jahr. Dies gilt nicht, soweit das Gesetz in §§ 438, Abs. 1 Nr. 2 (Bauwerke und Sachen für Bauwerke), in 479 Abs. 1 (Rückgriffsansprüche) und § 634 a Abs. 1 Nr. 2 (Baumängel) BGB längere Fristen festlegt.

4. Zunächst haben wir stets das Recht zur Nacherfüllung (=Nachbesserung oder Nachlieferung), sofern diese nicht unverhältnismäßige Kosten erfordert. Ansonsten, auch bei Fehlschlagen der Nacherfüllung, kann der Besteller, unbeschadet etwaiger Schadensersatzansprüche, vom Vertrag zurücktreten oder Minderung verlangen.

5. Bei nur ganz unerheblichen Mängeln, Beschaffenheitsabweichungen, Brauchbarkeitsbeeinträchtigungen, bestehen keine Mängelansprüche.

6. Weitere Ansprüche des Bestellers wegen erforderlicher Aufwendungen zum Zweck der Nacherfüllung, insbesondere Transport-, Arbeits- und Materialkosten sind ausgeschlossen, soweit die Aufwendungen sich erhöhen, weil der Liefergegenstand nachträglich an einen anderen Ort als der Niederlassung des Bestellers verbracht wurde, es sei denn, die Verbringung entspricht dem bestimmungsgemäßen Gebrauch.

7. Rückgriffsansprüche des Bestellers bestehen gegen uns nur insoweit, wie sie zwischen dem Besteller und seinem Abnehmer im Rahmen der gesetzlichen Mängelansprüchen bestehen.

8. Für Schadensersatzansprüche des Bestellers gilt im übrigen Ziffer X. (sonstige Schadensersatzansprüche). Sämtliche weitergehenden oder andere als unter Ziffer VII. bestehende Ansprüche des Bestellers gegen uns, unsere gesetzlichen Vertreter und Betriebsangehörigen bzw. Erfüllungsgehilfen, wegen Sachmängel sind ausgeschlossen.

9. Zahlungen des Bestellers dürfen wir im Falle berechtigter Mängelrügen in dem Umfang zurückbehalten, der in einem angemessenen Verhältnis zu den Mängeln steht. Der Besteller kann im selben Verhältnis Zahlungen nur zurückhalten, bei von uns anerkannten Mängeln bzw. wenn diese unbestritten, rechtskräftig festgestellt oder entscheidungsreif sind. Erfolgt eine Mängelrüge des Bestellers zu unrecht, sind wir berechtigt, Ersatz der uns entstandenen Aufwendungen zu verlangen.



# ZAHLUNGSBEDINGUNGEN

## IX. Unmöglichkeit und Vertragsanpassung

1. Soweit uns die Lieferung unmöglich ist, kann der Besteller Schadensersatz verlangen, sofern wir die Unmöglichkeit zu vertreten haben. Dieser Anspruch des Bestellers beschränkt sich auf 10% des Wertes desjenigen Teils der Lieferung, der wegen der Unmöglichkeit nicht in zweckdienlichen Betrieb oder Vertrieb genommen werden konnte. Dies gilt jedoch nicht, soweit wir wegen Vorsatzes oder grober Fahrlässigkeit zwingend haften. Das Recht des Bestellers zum Rücktritt vom Vertrag bleibt unberührt und ist eine Änderung der Beweislast zum Nachteil des Bestellers hiermit nicht verbunden.
2. Ist die Unmöglichkeit vorübergehend, ist Ziffer III.5. und 6. entsprechend anzuwenden.
3. Wenn unvorhersehbare Ereignisse wie unter Ziff. III.7. auf unseren Betrieb erheblich einwirken oder die Bedeutung bzw. den Inhalt der Lieferung erheblich verändern, wird der Vertrag angemessen, soweit dies zumutbar ist. Ansonsten steht beiden Teilen das Rücktrittsrecht zu. Die diesbezügliche Mitteilung muss unverzüglich nach Kenntnis der Tragweite des Ereignisses erfolgen, auch dann, wenn zunächst eine Verlängerung der Lieferzeit vereinbart war.

## X. Sonstige Schadensersatzansprüche

1. Weitere Schadens- bzw. Aufwendungsersatzansprüche des Bestellers, aus welchem Rechtsgrund auch immer, insbesondere wegen Pflichtverletzungen aus dem Vertrag bzw. unerlaubter Handlung, sind ausgeschlossen, soweit nicht nachstehend zugestanden.
2. Ersatz wird geleistet, soweit zwingend gehaftet wird, wie im Falles des Vorsatzes, der groben Fahrlässigkeit wegen der Verletzung des Lebens, Körpers oder der Gesundheit, nach der Produkthaftungsgesetz, wegen der Verletzung wesentlicher Vertragspflichten. Letzterer ist jedoch auf den vorhersehbaren vertragstypischen Schaden begrenzt, soweit nicht Vorsatz oder grobe Fahrlässigkeit vorliegen oder wegen der Verletzung des Lebens, Körper oder der Gesundheit zu haften ist. Damit ist eine Änderung der Beweislast zum Nachteil des Bestellers nicht verbunden.
3. Sofern dem Besteller danach Ersatzansprüche zustehen, verjähren diese mit Ablauf der o.g. geltenden Verjährungsfrist für die dort genannten Sachmängelansprüche.

## XI. Rechtsmängel, gewerblicher Schutz- und Urheberrechte

1. Nur im Land des Lieferortes sind wir verpflichtet, die Lieferung frei von og. Schutzrechten zu erbringen. Wenn Dritte gegen den Besteller berechtigte Ansprüche wegen Verletzung og. Schutzrechte, durch von uns erbrachte, vertragsgemäß genutzte, Lieferungen gegen den Besteller geltend machen, haften wir gegenüber dem Besteller im Rahmen vorgenannter Bedingungen, wie folgt:
  - a) Nach unserer Wahl und auf unsere Kosten wird für die Lieferung entweder ein Nutzungsrecht erwirkt oder sie so geändert, dass Schutzrechte nicht verletzt werden bzw. erfolgt Nachlieferung. Ist uns dies nicht möglich oder zumutbar, stehen dem Besteller die gesetzlichen Rücktritts- oder Minderungsrechte zu. Unsere Pflicht zur Leistung von Schadensersatz richtet sich nach vorstehenden Ziffern
  - b) Vorstehendes gilt jedoch nur unter der Voraussetzung, wenn und soweit uns der Besteller über die von Dritten geltend gemachten Ansprüche unverzüglich schriftlich verständigt, selbst eine Verletzung nicht anerkannt und uns alle Gegenmaßnahmen wie auch Vergleichsverhandlungen vorbehalten bleiben. Sofern der Besteller wegen Schadensminderung oder sonstigen wichtigen Gründen die Nutzung der Lieferung einstellt, muss er den Dritten darauf hinweisen, dass damit ein Anerkenntnis einer Schutzrechtverletzung nicht gegeben ist. Im Übrigen gilt Ziffer III.2.
2. Im Übrigen sind weitere Ansprüche des Bestellers, auch gegen unsere gesetzlichen Vertreter, Erfüllungsgehilfen und Betriebsangehörigen wegen Rechtsmängel ausgeschlossen.

## XII. Zahlungsbedingungen

1. Unsere Rechnungen sind innerhalb von 14 Tagen ab Rechnungseingang mit 2% Skonto, oder innerhalb von 30 Tagen ab Rechnungseingang netto, ohne jeden Abzug, zahlbar. Der Zugang der Rechnung wird binnen 3 Tagen ab Rechnungsdatum widerlegbar vermutet.
2. Bei unbekanntem Käufern oder Zweifeln an der Bonität sind wir berechtigt, gegen Vorauszahlung oder Nachnahme zu liefern.
3. Die Annahme von Wechseln und Schecks erfolgt nur zahlungshalber, vorbehaltlich Gutschrift durch Einlösung; die Kosten der Diskontierung und der Einziehung trägt der Besteller.
4. Kommt der Besteller mit der Zahlung in Verzug, sind wir berechtigt, Zinsen in Höhe von 8% über dem jeweiligen Basiszinssatz gemäß § 1 Diskontüberleitungsgesetz zu fordern. Sollte der Besteller mit der Bezahlung einer Rechnung in Verzug geraten, sind wir berechtigt, auch die Forderungen aus anderen Rechnungen sofort zur Zahlung fällig zu stellen.

## XIII. Aufrechnung und Zurückbehaltung

Die Aufrechnung mit Zahlungen oder deren Zurückbehaltung wegen etwaiger Gegenansprüche des Bestellers ist ausgeschlossen, es sei denn, dass die Gegenansprüche anerkannt, unbestritten, rechtskräftig festgestellt oder einstimmig festgestellt sind.

## XIV. Eigentumsvorbehalt

1. An allen unseren Lieferungen behalten wir uns das Eigentum an den gelieferten Waren bis zur gänzlichen Bezahlung des Kaufpreises und aller Nebenforderungen, insbesondere auch bis zur Einlösung sämtlicher in Zahlung gegebener Wechsel und Schecks in bar vor.
2. Der Besteller ist berechtigt, die gelieferte Ware im ordentlichen Geschäftsbetrieb weiter zu verkaufen bzw. zu verarbeiten, wobei die Verarbeitung oder Umbildung stets für uns vorgenommen wird und wir Miteigentum an der neuen Sache, die mit anderen Sachen verarbeitet wird – bzw. bei untrennbarer Verbindung oder Vermischung – erwerben, im Verhältnis des Wertes des Liefergegenstandes zu den anderen verarbeiteten Gegenständen, zum Zeitpunkt der Verarbeitung.
3. Eine Weiterveräußerung der unverarbeiteten oder der verarbeiteten bzw. mit einer anderen Sache verbundenen oder vermischten Ware darf der Besteller nur unter Eigentumsvorbehalt vornehmen. Gleichzeitig ist der Kunde unseres Bestellers von diesem zu verpflichten, die Sache seinerseits nur unter Eigentumsvorbehalt weiterzuveräußern. Unser Besteller hat uns Name und Anschrift seines Abnehmers bei Weiterveräußerung anzugeben.

4. Die Kaufpreisforderung des Bestellers gegen seinen Abnehmer für die von uns gelieferte Ware wird hiermit und bereits jetzt in Höhe unserer offenen Forderungen an uns zur Sicherheit abgetreten. Zur Einziehung dieser Forderung bleibt der Besteller auch nach der Abtretung berechtigt. Unsere Befugnis zur Einziehung der Forderung bleibt unberührt. Wir verpflichten uns jedoch, die Forderung erst dann selbst einzuziehen, wenn der Besteller seinen Zahlungsverpflichtungen aus den vereinnahmten Erlösen nicht nachkommt, in Zahlungsverzug gerät oder aber über sein Vermögen das Insolvenzverfahren etc. beantragt wird, oder aber der Käufer seine Zahlungen einstellt. Ist dies der Fall, hat uns der Besteller die abgetretenen Forderungen und deren Schuldner bekanntzugeben und alle zum Einzug erforderlichen Angaben zu machen sowie die dazugehörigen Unterlagen auszuhändigen und seinem Schuldner die Abtretung offenzulegen.
5. Der Eigentumsvorbehalt bleibt bestehen bis zur völligen Bezahlung der aus der Geschäftsverbindung entstandenen Gesamtverbindlichkeiten und erstreckt sich auch auf den anerkannten Saldo, soweit wir die Forderungen gegenüber der Besteller in laufende Rechnung buchen. (Kontokorrentvorbehalt)
6. Kommt der Käufer mit der Zahlung in Verzug oder verstößt er gegen Verpflichtungen aus vorgenannten Eigentumsvorbehalt, so können wir die gelieferte Ware herausverlangen, ohne dass darin ein Rücktritt vom Vertrag liegt.
7. Der Käufer ist nicht berechtigt, vor Erfüllung aller Zahlungsverpflichtungen uns gegenüber, den Liefergegenstand an Dritte zu verpfänden oder zur Sicherung zu übereignen. Im Falle einer Pfändung durch Dritte sind wir von dieser unverzüglich zu benachrichtigen und sind uns Namen und Anschrift des Dritten genau bekanntzugeben.
8. Soweit der Wert des bestehenden Eigentumsvorbehalt bzw. der bestehenden Sicherheiten unsere offenen Forderungen um mehr als 20% übersteigt, sind wir auf Verlangen des Bestellers bereit, entsprechende Sicherheiten nach freier Wahl freizugeben.
9. Sobald der Besteller in Vermögensverfall gerät, zur Abgabe der eidesstattlichen Versicherung geladen wird oder die Eröffnung des Insolvenzverfahrens etc. beantragt wird, können wir Sicherheit für unsere Leistung verlangen oder auf Vertragsabwicklung Zug um Zug gegen Bezahlung bestehen. Ist der Besteller trotz entsprechender Aufforderung hierzu nicht bereit, sind wir berechtigt, vom Vertrag zurückzutreten und hat der Besteller die von uns gelieferte Ware am Aufbewahrungsort herauszugeben ggf. nach erhaltener gesetzlicher Genehmigung durch den (vorläufigen) Insolvenzverwalter, entsprechend dem Wert unserer noch offenen Forderungen. Außerdem sind wir berechtigt, die Kosten der Rücknahme und Verwertung gegenüber dem Besteller pauschal, ohne Nachweis in Höhe von 25% des Verkaufspreises, zu verlangen, wobei der Nachweis höherer Kosten ebenso geführt werden kann, wie vom Besteller der Nachweis niedriger Kosten

## XV. Toleranzen, Muster, Sonderanfertigungen, Druckfehler, Musterschutz und Patente

1. Abweichungen in Maßen, Farbtönen, Inhalten, Gewichten, etc. die durch die Herstellung bedingt sind, sind im Rahmen der handelsüblichen Toleranzen sowie nach den Bestimmungen des Maß- und Gewichtsgesetzes zulässig.
2. Muster die einer Lieferung zugrunde gelegt werden, gelten als ungefähre Grundlage der Lieferung und beinhalten keine Zusicherung probenmäßiger Eigenschaften, sofern nicht ausdrücklich Zusicherung erfolgte. Für uns übersandte Muster und Vorlagen etc. leisten wir im Falle von Verlust, Beschädigungen oder Bruch keinen Ersatz.
3. Mit technischen Änderungen unserer Produkte, die stets dem neuesten Stand der Technik und Verwendbarkeit angepasst werden, ist der Käufer einverstanden, soweit sie ihm zumutbar sind.
4. Bei Sonderanfertigungen nach Angaben, Zeichnungen oder Entwürfen des Käufers, trägt dieser für die konstruktiv richtige Gestaltung, die praktische Eignung der gelieferten Teile, die Ordnungsmäßigkeit in Bezug auf das Patent-, Gebrauchs- und Geschmacksmusterrecht alleine die Verantwortung auch wenn er bei der Entwicklung von uns beraten wurde. Für alle in diesem Zusammenhang entstehenden Folgen haften wir nicht. Der Käufer ist verpflichtet, uns von allen Ansprüchen Dritter freizustellen. Werkzeuge, Einrichtung, Kokillen, Schablonen, Modelle etc. die von uns für die Herstellung von Sonderanfertigungen angefertigt wurden, bleiben stets unser Eigentum und werden auch dann nicht herausgegeben, wenn vom Käufer ein Werkzeugkosten-Anteil bezahlt wurde. Diese Werkzeuge und Formen werden ausschließlich für Lieferungen an den Käufer der Sonderanfertigung verwendet.
5. Auskünfte, Angaben und technische Beratungen über Anwendungs- und Verarbeitungsmöglichkeiten unserer Produkte sind unverbindlich und erfolgen unter Ausschluss jeglicher Haftung, es sei denn, dass unsererseits Zusicherung erfolgte, Vorsatz oder grobe Fahrlässigkeit vorliegt. Die Regelungen unter Ziffer X. (Sonstige Schadensersatzansprüche) gelten entsprechend.
6. Nachahmungen, auch materialverfremdete, unserer Produkte, die gesetzlich geschützt sind, werden gerichtlich verfolgt.
7. Alle Maßangaben und Abbildungen in Katalogen sind unverbindlich und bedürfen unserer schriftlichen Bestätigung. Für Druckfehler in Katalogen und Preislisten übernehmen wir keine Verantwortung.

## XVI. Erfüllungsort, Gerichtsstand und Rechtswahl

1. Der Firmensitz ist Erfüllungsort für alle vertraglichen Ansprüche, welche sich ausschließlich nach deutschem Recht richten.
2. Für alle sich aus dem Vertragsverhältnis ergebenden Streitigkeiten, auch bei Wechsel- und Scheckforderungen, ist Gerichtsstand der Sitz unserer Firma. Wir sind jedoch auch berechtigt, am Hauptsitz des Auftraggebers zu klagen sowie alle weiteren in Betracht kommenden Gerichtsstände in Anspruch zu nehmen.
3. Sofern der Auftraggeber keinen inländischen allgemeinen Gerichtsstand hat oder nach Vertragsabschluss seinen Wohnsitz oder gewöhnlichen Aufenthaltsort aus der Bundesrepublik Deutschland verlegt oder dieser uns nicht bekannt ist, wird das für unseren Firmensitz zuständige Gericht vereinbart.

## XVII. Schlussbestimmungen

1. Ist oder werden Bestimmungen vorstehender Bedingungen oder des abgeschlossenen Vertrages ganz oder teilweise unwirksam, so wird hierdurch die Gültigkeit der übrigen Bestimmungen nicht berührt. Die Vertragsparteien sind in diesem Fall verpflichtet, eine rechtswirksame Ersatzvereinbarung zu treffen, die dem am nächsten kommt, was die Parteien gewollt haben oder nach dem Sinn und Zweck des Vertrages gewollt haben würden, sofern sie diesen Punkt bedacht haben.
2. Eine Abweichung von diesen Bedingungen, Katalogen, Preislisten, Angeboten und sonstigen Willenserklärungen, insbesondere Nebenabreden, ist nur wirksam, wenn sie von uns schriftlich bestätigt sind.

# DER MARKENBESCHLAG

**Süd-Metall Beschläge GmbH** | Sägewerkstrasse 5 | D-83404 Ainring/Hammerau  
Telefon +49 (0) 8654 4675 50 | Fax +49 (0) 8654 4675 70 | E-Mail: [info@suedmetall.com](mailto:info@suedmetall.com)  
[www.suedmetall.com](http://www.suedmetall.com) | **Deutschland und Österreich** | **Bestell-Nr. 36.06.0010**

Hinweis: Alle Angaben sind vorbehaltlich drucktechnisch bedingter Farbabweichungen und Druckfehler. Die angegebenen Preise entsprechen den empfohlenen Verkaufspreisen ohne Mehrwertsteuer. Es gelten die AGB der Süd-Metall Beschläge GmbH.

[www.suedmetall.com](http://www.suedmetall.com)